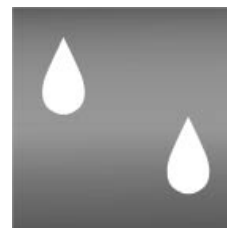


Инструкция по сервисному обслуживанию для специалиста

VIESSMANN

Vitotrans 333

Теплообменник отходящих газов/воды
для Vitomax 200 и Vitomax 300
номинальной тепловой мощностью 1 860 - 6 600 кВт



VITOTRANS 333



Указания по технике безопасности



Во избежание опасностей, физического и материального ущерба просим строго придерживаться данных указаний по технике безопасности.

Работы на приборе

Монтаж, первичный ввод в эксплуатацию, осмотр, техническое обслуживание и ремонт должны выполняться уполномоченным квалифицированным персоналом (фирмой по отопительной технике или монтажной организацией, работающей на договорных началах).

Перед проведением работ на приборе/отопительной установке их необходимо обесточить (например, вывернув отдельный предохранитель или выключив главный выключатель) и принять меры по предотвращению их повторного включения.

При использовании в качестве топлива газа закрыть запорный газовый кран и предохранить его от случайного открытия.

Работы на газопроводке

должны выполняться только слесарем, получившим допуск от ответственной газоснабжающей организации. Выполнить работы по вводу в эксплуатацию газовой установки, предписанные TRGI или TRF!

Ремонтные работы

на компонентах, выполняющих защитную функцию, не допускаются.

При замене использовать соответствующие оригинальные детали фирмы Viessmann или равноценные детали, разрешенные к применению фирмой Viessmann.

Первичный ввод в эксплуатацию


Первичный ввод установки в эксплуатацию должен проводиться ее изготовителем или уполномоченным им специалистом с записью результатов измерения в протокол.

Инструктаж пользователя установки

Изготовитель установки должен передать пользователю установки инструкцию по эксплуатации и проинструктировать его по вопросам эксплуатации.

Указание по технике безопасности!

Так выделяется информация, учет которой важен для обеспечения безопасности людей и сохранности материальных ценностей.

 Этим знаком выделяется информация, учет которой важен для обеспечения сохранности материальных ценностей.

Документация по эксплуатации и сервисному обслуживанию

1. Заполнить и оторвать карточку обслуживания:
 - Передать пользователю установки талон для пользователя установки.
 - Сохранить талон для фирмы по отопительной технике.
2. Вложить в папку все спецификации деталей, инструкции по эксплуатации и сервисному обслуживанию и передать ее пользователю установки.

Оглавление

	Стр.
Общая информация	
Указания по технике безопасности	2
Документация по эксплуатации и сервисному обслуживанию	2
Первичный ввод в эксплуатацию, осмотр и техническое обслуживание	
Операции по вводу в эксплуатацию	4
Дополнительные сведения об операциях	5
Спецификация деталей	10
Приложение	
Свидетельство о соответствии стандартам	14
Протокол	15

Операции по первичному вводу в эксплуатацию, осмотру и техническому обслуживанию

Дополнительные сведения об операциях см. на соответствующей странице.

			Стр.
			Операции по первичному вводу в эксплуатацию
			Операции по осмотру
			Операции по техническому обслуживанию
П			1. Согласовать настройку контроллера водогрейного котла 5
П			2. Проверить подключения устройства нейтрализации конденсата и заправить его нейтрализующим средством
П			3. Проверить давление в установке и ввести установку в эксплуатацию
П			4. Перенастроить горелку (только при дооборудовании Vitotrans 333) 5
	О	Т	5. Вывести котельную установку из эксплуатации 5
П	О	Т	6. Визуально проверить уплотнительные прокладки на выходном коллекторе отходящих газов и на крышках отверстий для чистки 6
		Т	7. Очистить теплообменные поверхности 7
		Т	8. Заменить поврежденные уплотнительные прокладки ... 9
П	О	Т	9. Сборку выполнить в обратном порядке
П	О	Т	10. Проверить качество воды 9
П	О	Т	11. Проверить устройство нейтрализации конденсата, придерживаясь указаний изготовителя, и заменить отработанное нейтрализующее средство
П	О	Т	12. Вновь ввести в эксплуатацию котельную установку
П	О	Т	13. Занести в протокол запись о выполнении первичного ввода в эксплуатацию/технического обслуживания 9

Дополнительные сведения об операциях

Согласовать настройку контроллера водогрейного котла

Выполнить настройку контроллера водогрейного котла согласно данным, приведенным в главе „Дополнительная информация, коды“ Инструкции по сервисному обслуживанию контроллера.

Перенастроить горелку (только при дооборудовании Vitotrans 333)



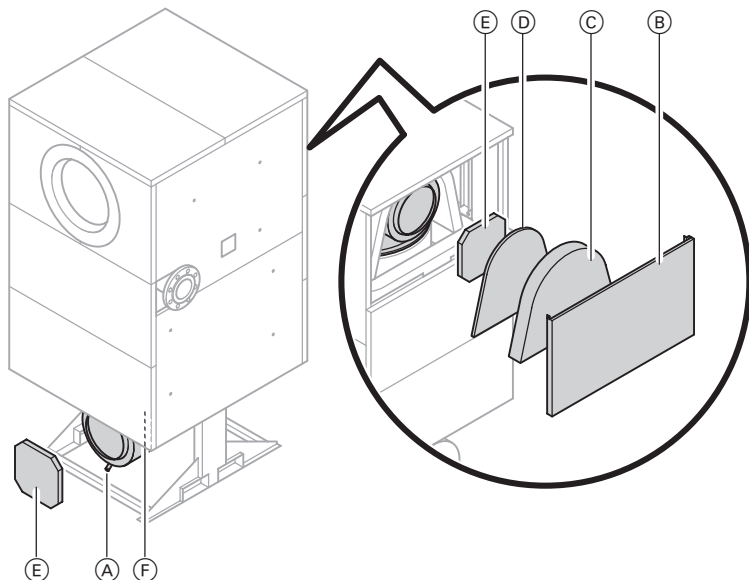
Инструкция по сервисному обслуживанию горелки

Вывести котельную установку из эксплуатации

Выключить главный выключатель (находится за пределами помещения для установки) и предохранить от повторного включения посторонними лицами.

Дополнительные сведения об операциях (продолжение)

Визуально проверить уплотнительные прокладки на выходном коллекторе отходящих газов и на крышках отверстий для чистки



1. Следующую операцию не выполнять при первичном вводе в эксплуатацию:

Отсоединить трубопровод, соединяющий выходной коллектор отходящих газов с устройством нейтрализации конденсата.

2. Следующую операцию не выполнять при первичном вводе в эксплуатацию:

Подсоединить к системе отвода конденсата (А) пластиковый шланг и положить его к водоспускной системе.

3. Отвинтить боковой щиток (В) напротив входа отходящих газов.

4. Снять теплоизоляционный мат (С) и стекломат (D).

5. Отвинтить верхнюю и нижнюю крышки отверстий для чистки (E).

6. Визуально проверить уплотнительную прокладку на выходном коллекторе отходящих газов (F) и уплотнительные прокладки на крышках отверстий для чистки (E).

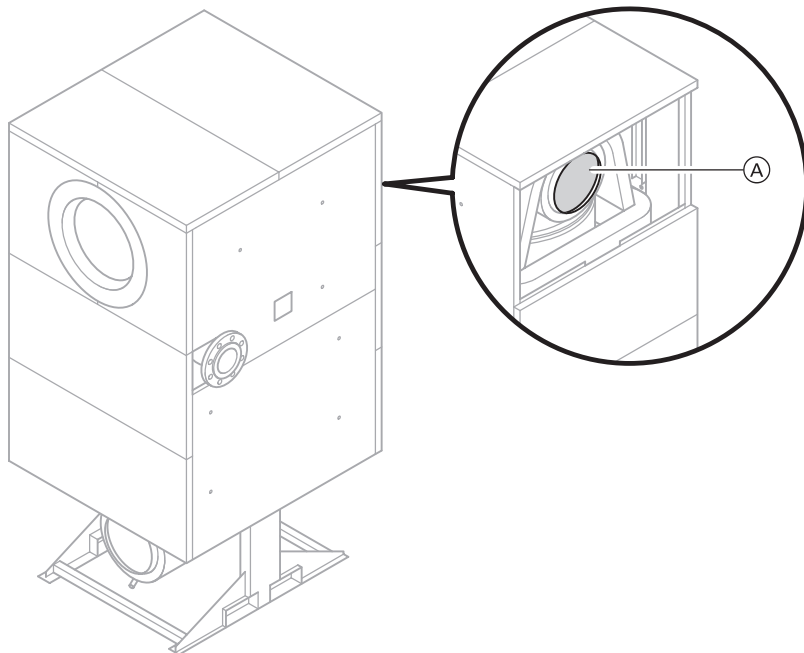
Указания!

Следы конденсата с наружной стороны теплообменника являются признаком неплотности.

Через несколько дней после первичного ввода в эксплуатацию/выполнения технического обслуживания еще раз проверить крышки отверстий для чистки и при необходимости подтянуть винты.

Дополнительные сведения об операциях (продолжение)

Очистить теплообменные поверхности



Тщательно очистить теплообменные поверхности (A) водой из шланга.

⚠ Не использовать для чистки проволочную щетку или острые предметы.

Не допускать образования царапин или других повреждений на поверхностях, соприкасающихся с топочными газами.

Не допускать контакта с нелегированным железом поверхностей, соприкасающихся с топочными газами, поскольку это может привести к коррозионным повреждениям. При необходимости использовать пластиковые щетки.

При обычной чистке тщательно промыть теплообменные поверхности струей воды. При обнаружении же прочно налипших остатков, изменений цвета поверхности или копоти можно использовать чистящие средства,

придерживаясь при этом следующих указаний:

- Пользоваться чистящими средствами, не содержащими растворитель. Не допускать попадания чистящего средства в пространство между теплообменником и теплоизоляцией.

Дополнительные сведения об операциях (продолжение)

- Копоть удалять щелочными средствами с добавлением поверхностно-активных веществ (например, Fauch 600*¹).
- Топочные остатки могут приводить к образованию на поверхности тонких желто-коричневых пятен и прочно налипших налетов, которые иногда становятся видны лишь после удаления копоти. Для удаления пятен и прочно налипших налетов использовать слабощелочные, не содержащие хлорид чистящие вещества на базе фосфорной кислоты (например, Antox 75 E*¹).
- Удалить из теплообменника отставшие от поверхности остатки, тщательно промыть струей воды теплообменные поверхности и выходной коллектор отходящих газов.

Указание по технике безопасности!

При необходимости выполнять работы в защитных очках, защитных перчатках и спецодежде.




Данные изготовителя чистящих средств.

*¹Изготовитель:
Hebro Chemie GmbH
Rostocker Straße 40
D-41199 Mönchengladbach

Дополнительные сведения об операциях (продолжение)

Заменить поврежденные уплотнительные прокладки

Наклеивать уплотнительные прокладки крышек отверстий для чистки  (см. стр. 6) только на чистое основание.

Проверить качество воды



Инструкция по сервисному обслуживанию водогрейного котла

Занести в протокол запись о выполнении первичного ввода в эксплуатацию/технического обслуживания

Протокол находится на стр. 15.

Спецификация деталей

Указания по заказу запасных частей!

При заказе указывать № заказа и заводской № (см. фирменную табличку), а также № позиции детали (из настоящей спецификации).

Стандартные детали можно приобрести через местную торговую сеть.

Детали

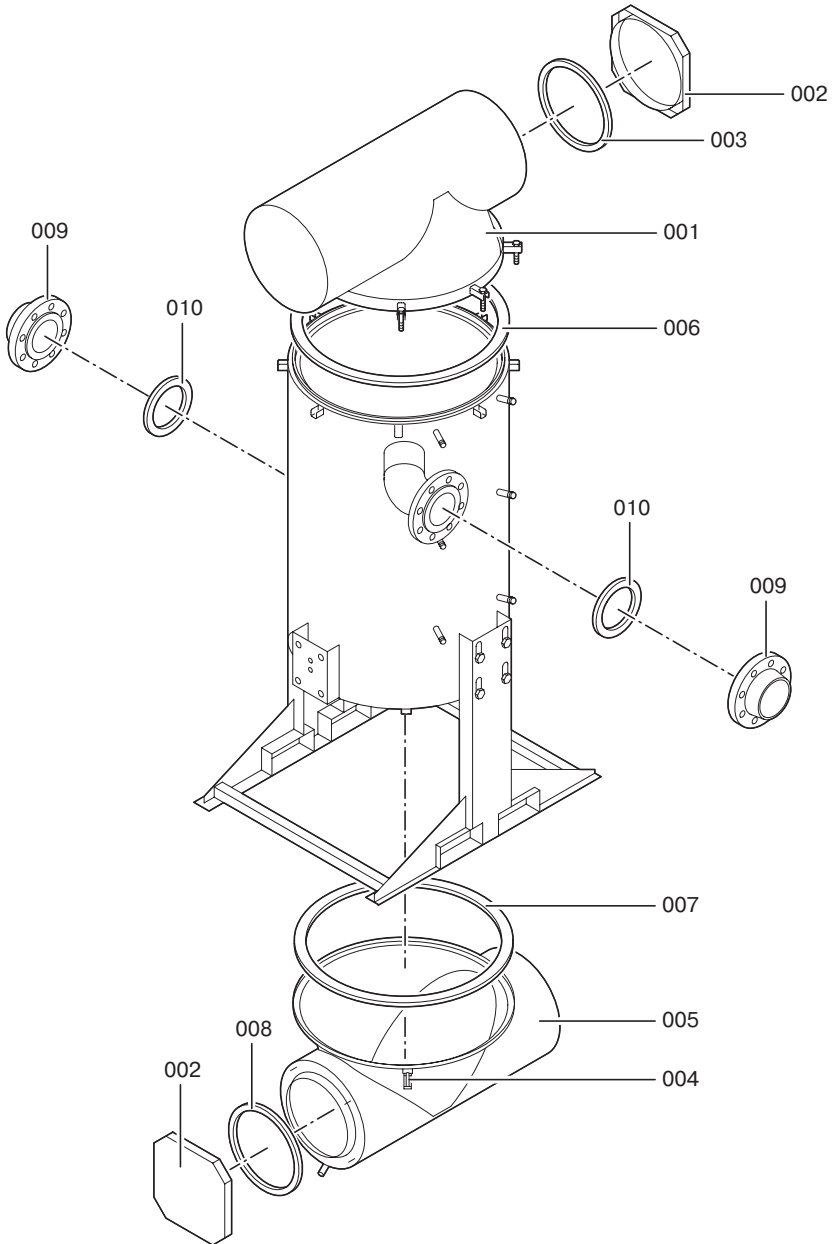
- 001 Верхний выходной коллектор отходящих газов
- 002 Крышка отверстия для чистки
- 003 Уплотнение 12 × 16
- 004 Защелка
- 005 Нижний выходной коллектор отходящих газов
- 006 Уплотнение 12 × 16
- 007 Уплотнение 12 × 12
- 008 Уплотнение 12 × 12
- 009 Ответный фланцевый штуцер
- 010 Уплотнение
- 200 Крепежная скоба II
- 201 Крепежная скоба III
- 202 Нижний передний щиток
- 203 Нижний задний щиток
- 204 Верхний задний щиток
- 205 Верхний левый передний щиток
- 206 Верхний левый боковой щиток
- 207 Верхний правый боковой щиток
- 208 Нижний правый боковой щиток
- 209 Верхний правый передний щиток
- 210 Средний передний щиток
- 211 Крепежная скоба I
- 212 Нижний левый боковой щиток
- 213 Крышка
- 214 Средний задний щиток
- 215 Теплоизоляционный мат для кожуха I
- 216 Теплоизоляционный мат для кожуха II
- 217 Теплоизоляционный мат для выходного коллектора отходящих газов
- 218 Передний теплоизоляционный мат для выходного коллектора отходящих газов
- 219 Стекломат для выходного коллектора отходящих газов
- 220 Задний стекломат для выходного коллектора отходящих газов
- 221 Передний стекломат для выходного коллектора отходящих газов
- 222 Задний теплоизоляционный мат для выходного коллектора отходящих газов
- 223 Натяжная пружина для теплоизоляции
- 224 Нижняя крышка

Детали без рисунка

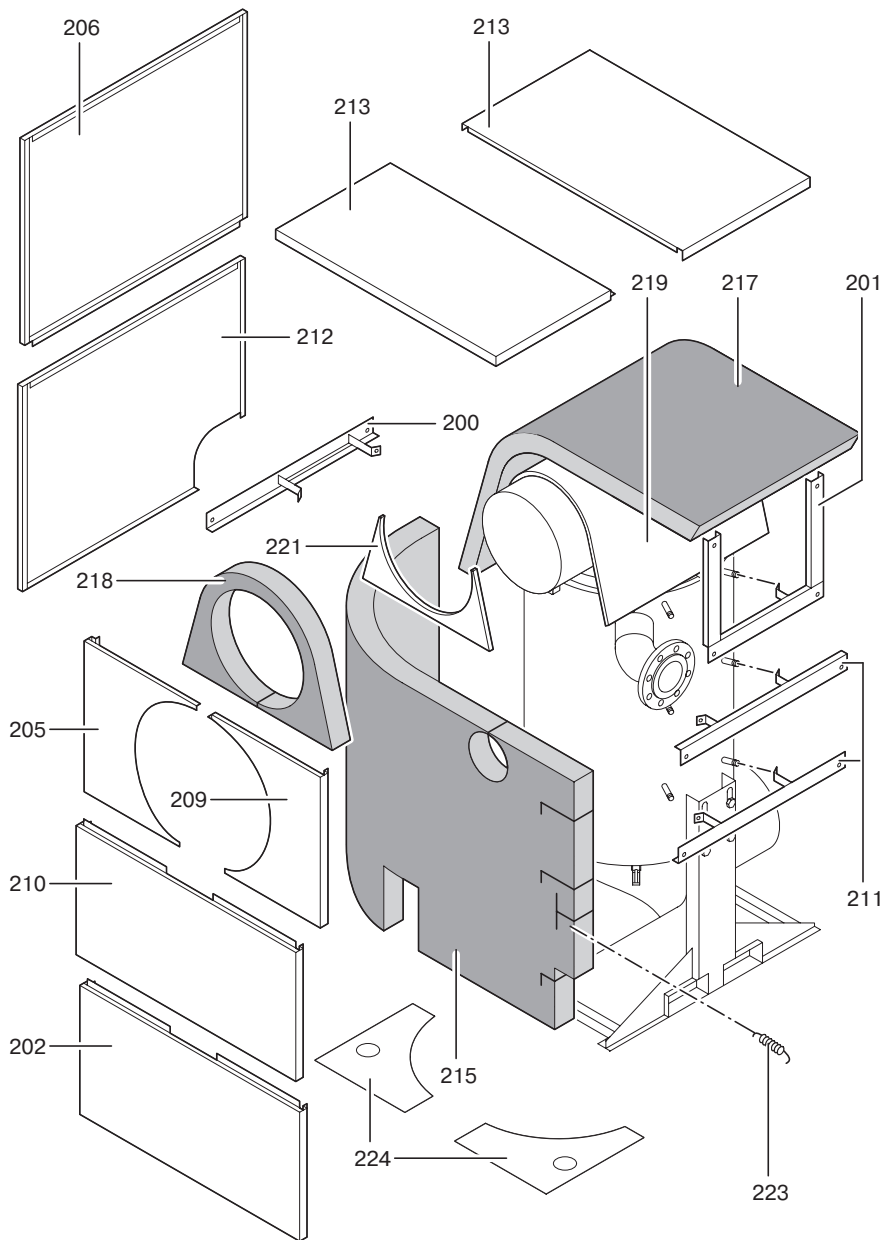
- 300 Детали для теплоизоляции в отдельной упаковке
- 301 Инструкция по монтажу
- 302 Инструкция по эксплуатации
- 303 Инструкция по сервисному обслуживанию
- 305 Лакировальный карандаш витосеребристый
- 306 Лак в аэрозольной упаковке витосеребристый

- Ⓐ Фирменная табличка (по выбору справа или слева)

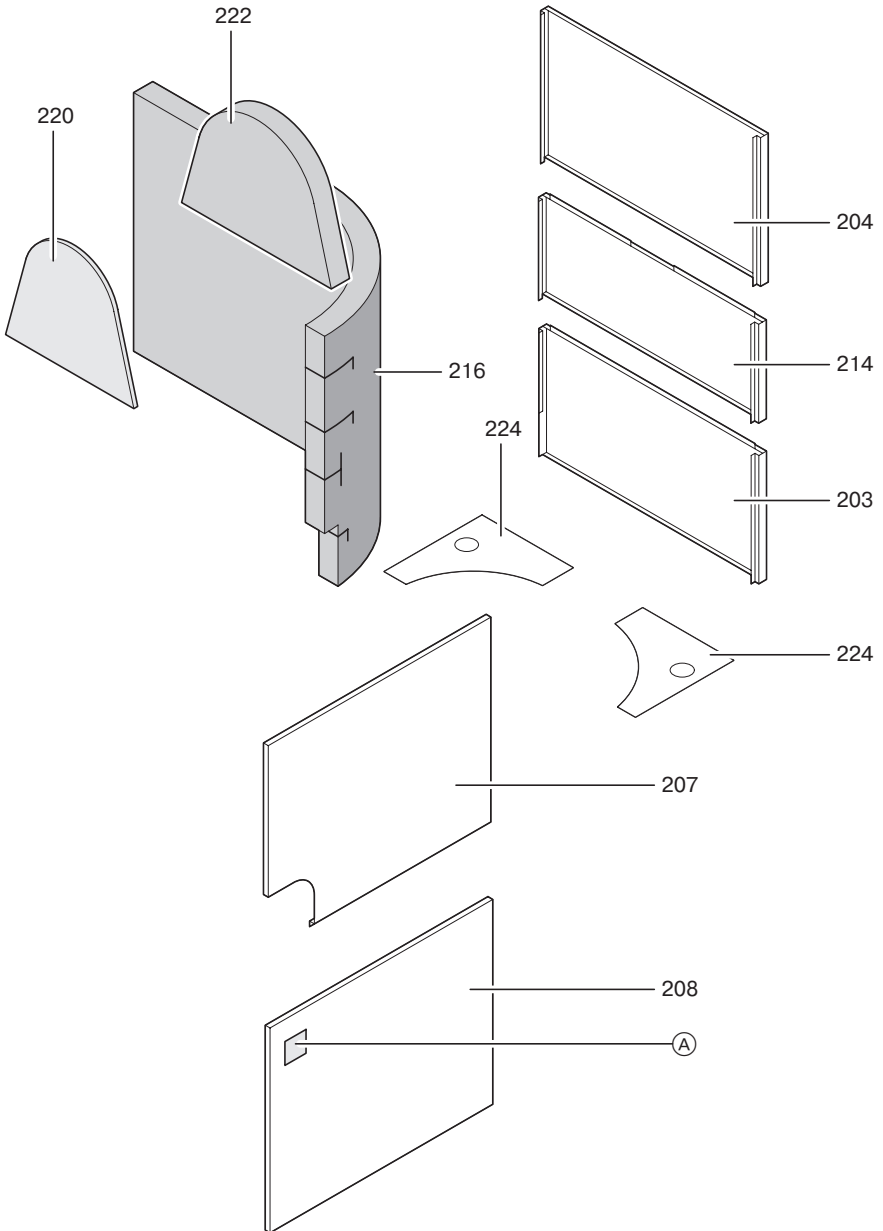
Спецификация деталей (продолжение)



Спецификация деталей (продолжение)



Спецификация деталей (продолжение)



Свидетельство о соответствии стандартам Vitotrans 333

Мы, завод Viessmann Werke GmbH & Co KG, D-35107 Allendorf, заявляем под свою исключительную ответственность, что продукт

Vitotrans 333

соответствует следующим стандартам:

TRD 702
DIN EN 50 082-1
DIN EN 50 165
DIN EN 55 014
DIN EN 60 335
DIN EN 61 000-3-2
DIN EN 61 000-3-3

Согласно положениям руководящих указаний

97/23/EG

данный продукт получает следующий знак соответствия стандартам:

CE-0091

Сведения согласно руководящим указаниям по аппаратам, работающим под давлением (97/23/EG):

- Обогреваемый аппарат, работающий под давлением
- Категории III и IV согласно приложению II, график 5
- Модули B и D согласно приложению III
- Материалы по TRD 702 согласно индивидуальным экспертизам и приложению I, 4.2, b)
- Припуск на коррозию согласно приложению I, 2.2 и TRD

Аппарат, работающий под давлением, испытан без предохранительного устройства; поэтому перед первичным вводом в эксплуатацию его необходимо оборудовать соответствующим предохранительным устройством согласно национальным нормам и правилам.

Теплообменник отходящих газов/воды отвечает далее требованиям действующих норм и правил TRD.

Аллендорф, 6 сентября 2003 г.

Viessmann Werke GmbH & Co KG



по полномочию Манфред Зоммер

Протокол

	Первичный ввод в эксплуатацию	Техническое/ сервисное обслуживание	Техническое/ сервисное обслуживание
Дата:			
Исполнитель:			

	Техническое/ сервисное обслуживание	Техническое/ сервисное обслуживание	Техническое/ сервисное обслуживание
Дата:			
Исполнитель:			

	Техническое/ сервисное обслуживание	Техническое/ сервисное обслуживание	Техническое/ сервисное обслуживание
Дата:			
Исполнитель:			

	Техническое/ сервисное обслуживание	Техническое/ сервисное обслуживание	Техническое/ сервисное обслуживание
Дата:			
Исполнитель:			

	Техническое/ сервисное обслуживание	Техническое/ сервисное обслуживание	Техническое/ сервисное обслуживание
Дата:			
Исполнитель:			

Viessmann Werke GmbH & Co
D-35107 Allendorf

Представительство в Москве
Ул. Вешних Вод, д. 14
Россия - 129337 Москва
Тел.: +7 / 095 / 77 58 28 3
факс: +7 / 095 / 77 58 28 4

Представительство в Санкт-Петербурге
Ул. Возрождения, д. 4, офис 801-803
Россия - 198097 Санкт-Петербург
Тел.: +7 / 812 / 32 67 87 0 или
+7 / 812 / 32 67 87 1
факс: +7 / 812 / 32 67 87 2

Представительство в Екатеринбурге
Ул. Шаумяна, д. 83, офис 209
Россия - 620102 Екатеринбург
Тел.: +7 / 3432 / 10 99 73
факс: +7 / 3432 / 12 21 05

5699 390 GUS Оставляем за собой право на технические изменения.



Отпечатано на экологически чистой бумаге,
отбеленной без добавления хлора.