

Инструкция по монтажу для специалиста

VIESSMANN

Vitotrans 333

Теплообменник отходящих газов/воды для
Vitoplex 100, Vitoplex 300 и Vitorond 200 с
номинальной тепловой мощностью 80 - 500 кВт



VITOTRANS 333



Указания по технике безопасности



Во избежание опасностей, физического и материального ущерба просим строго придерживаться данных указаний по технике безопасности.

Правила техники безопасности

Монтаж, первичный ввод в эксплуатацию, осмотр, техническое обслуживание и ремонт должны выполняться уполномоченным квалифицированным персоналом (фирмой по отопительной технике или монтажной организацией, работающей на договорных началах).

Необходимо придерживаться соответствующих правил техники безопасности по DIN, EN, DVGW, TRGI, TRF и VDE.

См. также листок „Правила техники безопасности“ в папке „Документация по проектированию Vitotec“.

Для котельных установок, на которые распространяется действие руководящих указаний по аппаратам, работающим под давлением, требуется получить разрешение согласно действующим руководящим указаниям.

Перед проведением работ на приборе/отопительной установке их необходимо обесточить (например, вывернув отдельный предохранитель или выключив главный выключатель) и принять меры по предотвращению их повторного включения.

При использовании в качестве топлива газа закрыть запорный газовый кран и предохранить его от случайного открытия.

Работы на газопроводке

должны выполняться только слесарем, получившим допуск от ответственной газоснабжающей организации. Выполнить работы по вводу в эксплуатацию газовой установки, предписанные TRGI или TRF!

⚠ Указание по технике безопасности!

Так выделяется информация, учет которой важен для обеспечения безопасности людей и сохранности материальных ценностей.

Информация об изделии

Теплообменник отходящих газов/воды в сочетании с Vitoplex 100, Vitoplex 300 и Vitorond 200 как конденсатный модуль для закрытых отопительных установок по DIN 4751.

Допустимое избыточное рабочее давление 4 или 6 бар

Обозначение конденсатных модулей в сочетании с Vitotrans 333

Vitoplex 100 с Vitotrans 333	Идентификатор изделия CE-0085 AS 0203
Vitoplex 300 с Vitotrans 333	Идентификатор изделия CE-0085 AS 0204
Vitorond 200 с Vitotrans 333	Идентификатор изделия CE-0085 AU 0327

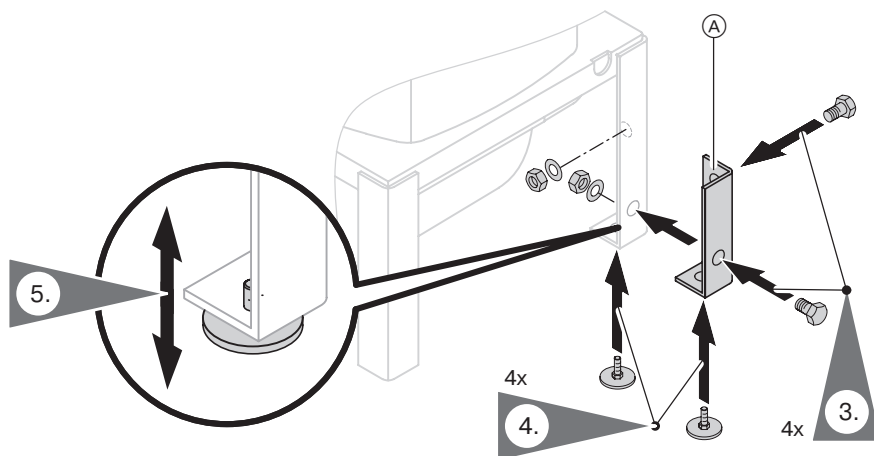
Установка Vitotrans 333

Указания!

Соблюдать минимальные расстояния вокруг водогрейного котла (см. Инструкцию по монтажу водогрейного котла).

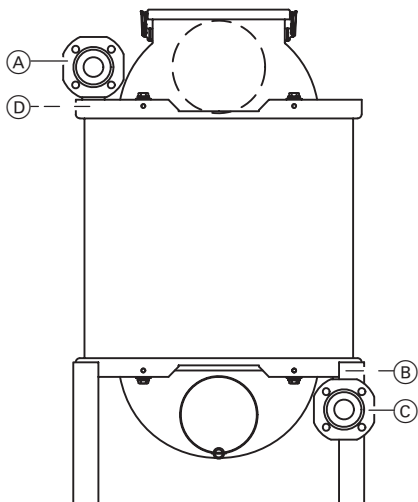
Для установки устройства нейтрализации конденсата и для лучшей уборки котельной мы рекомендуем поставить водогрейный котел и Vitotrans 333 на цоколь минимальной высотой не менее 100 мм.

1. Отпустить крепежные винты и снять Vitotrans 333 с поддона.
2. Снять с корпуса теплообменника пакет с фирменной табличкой и сохранить его.
3. **Только для Vitoplex 100, тип SX1, и Vitoplex 300, тип TX3, мощностью 285 кВт:**
Смонтировать на направляющих закрепленные на теплообменнике удлинители направляющих.
4. Ввинтить снизу регулируемые опоры (находятся в пакете с фирменной табличкой) в направляющие.
5. Выровнять Vitotrans 333 позади водогрейного котла таким образом, чтобы патрубки отходящих газов водогрейного котла и Vitotrans 333 находились на одной высоте и соосно друг к другу.



- (A) Удлинитель для направляющей; монтаж требуется **только** для Vitoplex 100, тип SX1, и Vitoplex 300, тип TX3, мощностью 285 кВт

Подключение на стороне греющего контура



- Ⓐ Выход греющего контура
- Ⓑ Устройство опорожнения (на листе основания)
- Ⓒ Вход греющего контура
- Ⓓ Муфта для дополнительного регулирующего устройства

1. Тщательно промыть отопительную установку (особенно при подключении Vitotrans 333 к существующей отопительной установке).
2. Выполнить присоединения линий.

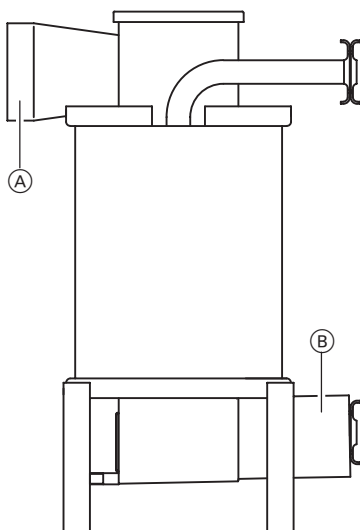
⚠ Указание по технике безопасности!

Предохранить подключения от воздействия изгибающих или скручивающих усилий.

В случае ущерба, понесенного из-за превышения испытательного избыточного давления, гарантия не предоставляется.

3. Ненужные подключения заглушить.
4. Снять с корпуса теплообменника пакет с фирменной табличкой и сохранить его.

Подключение на стороне газохода



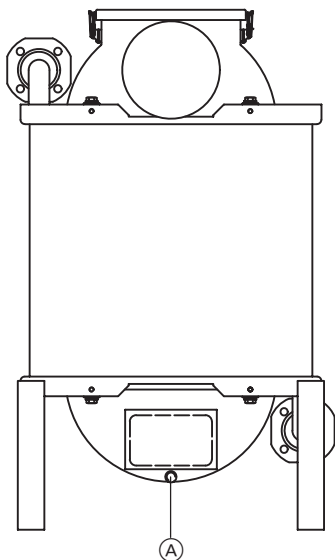
- Ⓐ Входной патрубок отходящих газов
- Ⓑ Вытяжка отходящих газов

1. Соединить патрубки водогрейного котла и Vitotrans 333 при помощи соединительной манжеты (принадлежность).
2. Кратчайшим путем проложить соединительный элемент с подъемом в сторону дымовой трубы (не менее 3°). Избегать при этом образования резких изгибов.
3. Уплотнить трубу газохода.

⚠ Указание по технике безопасности!

Места соединения трубы газохода должны быть газонепроницаемыми (при давлении до 1000 Па).

Подключение со стороны конденсата



Ⓐ Конденсатоотводчик

Vitotrans 333 работает с отдельным устройством нейтрализации конденсата (принадлежность).



Инструкция по монтажу и эксплуатации устройства нейтрализации конденсата

1. Установить устройство нейтрализации конденсата рядом с Vitotrans 333.
2. Укоротить штатный пластиковый шланг до нужного размера и присоединить к конденсатоотводчику теплообменника Vitotrans 333 как подпорную петлю или с сифоном.

⚠ Указание по технике безопасности!

Присоединение в виде подпорной петли или с сифоном необходимо для исключения возможности выхода отходящих газов.

3. Присоединить устройство нейтрализации конденсата к пластиковому шлангу.
4. Присоединить устройство нейтрализации конденсата к канализационной сети.

Указание!

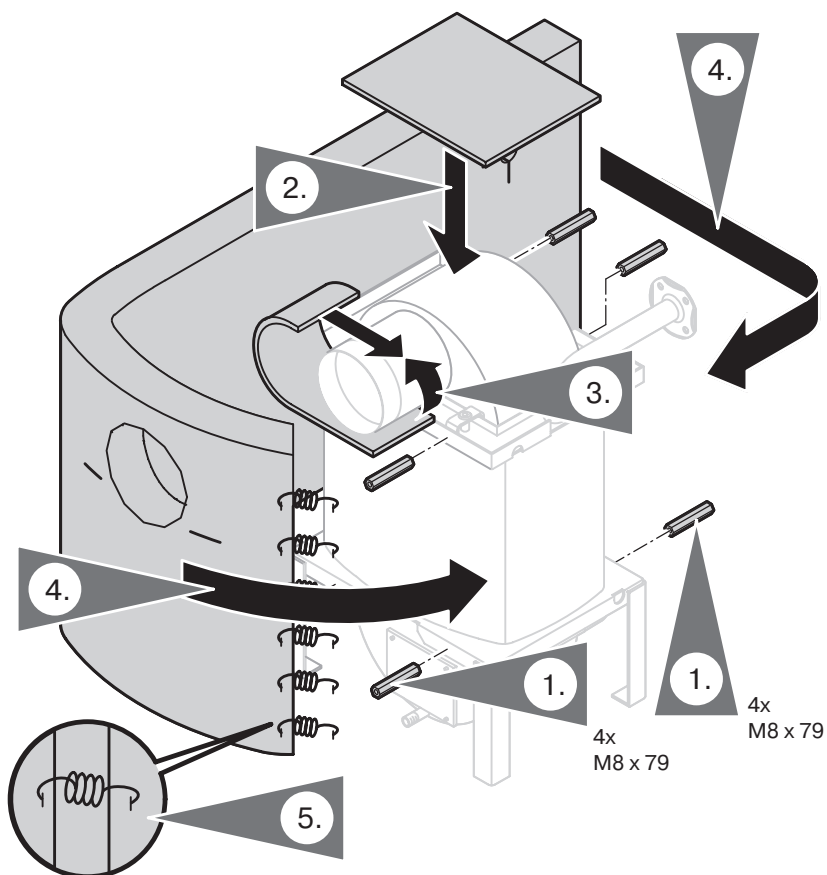
Рекомендуется выполнить это подключение с сифоном.

5. Заправить нейтрализующее средство в нейтрализационный бак.

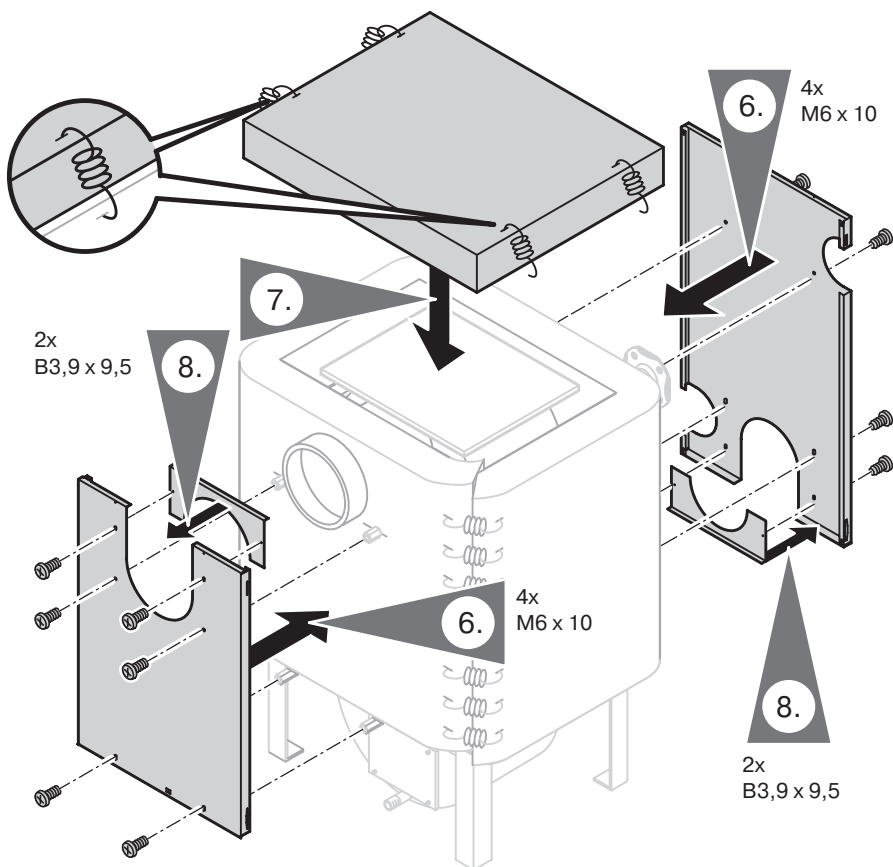
Монтаж теплоизоляции

Указание!

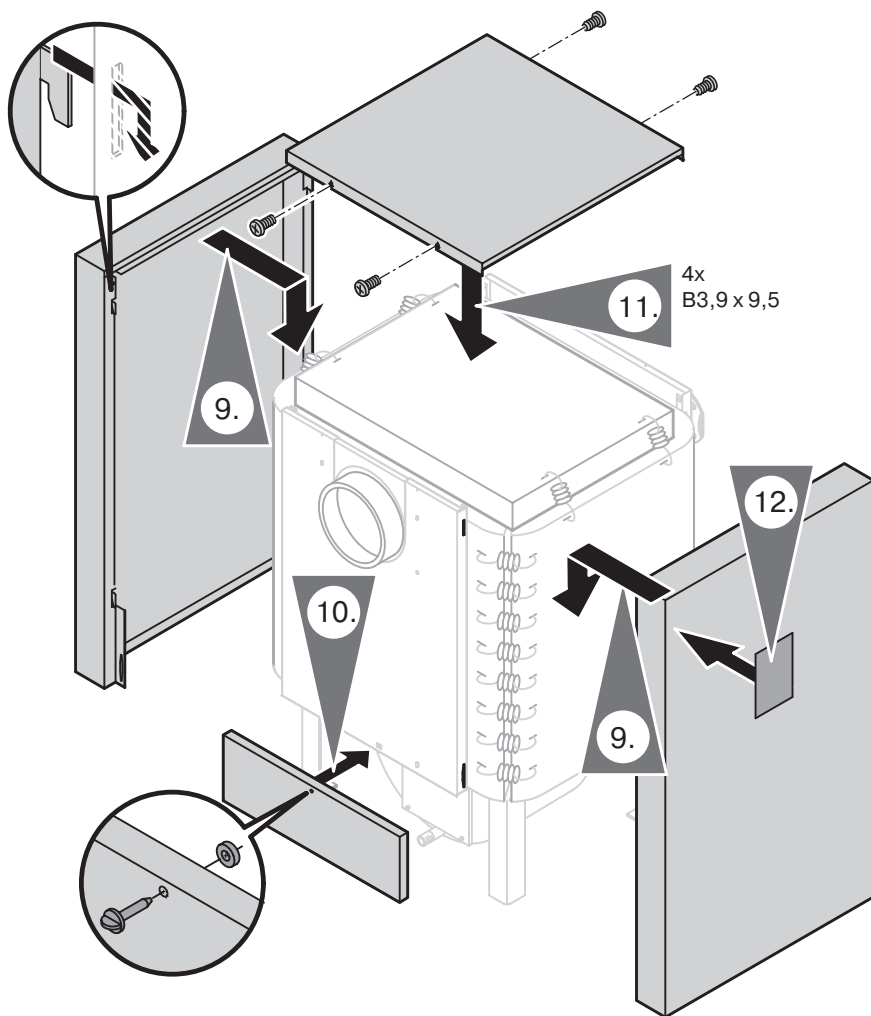
Все принадлежности, необходимые для монтажа теплоизоляции, находятся в ее упаковке.



Монтаж теплоизоляции (продолжение)



Монтаж теплоизоляции (продолжение)



Указание по вводу в эксплуатацию



Указания по вводу в эксплуатацию Vitotrans 333
см. в „Инструкции по сервисному обслуживанию“

Технические данные

Для водогрейных котлов номиналь- ной тепловой мощностью	кВт	80 ... 105	125 ... 195	225 ... 310	320 ... 500
Подключения теплообменника					
Вход и выход греющего контура	Ду	40	50	50	65
Спускной патрубок	R (внутр. резьба)	½	½	½	½
Муфта для дополнительного регулирующего устройства	R (внутр. резьба)	½	½	½	½
Конденсатоотводчик	R (наружн. резьба)	½	½	½	½
Допустимое рабочее избыточное давление	бар	4	4	4	6
Испытательное избыточное давление	бар	5,2	5,2	5,2	7,8
Труба газохода, условный проход					
вверху	∅ мм	181	201	201	251
внизу	∅ мм	151	201	201	251
Сопrotивление газохода на стороне отходящих газов	Па мбар	45 0,45	65 0,65	70 0,70	80 0,80



Viessmann Werke GmbH & Co
D-35107 Allendorf

Представительство в Москве
Ул. Вешних Вод, д. 14
Россия - 129337 Москва
Тел.: +7 / 095 / 77 58 28 3
факс: +7 / 095 / 77 58 28 4

Представительство в Санкт-Петербурге
Ул. Возрождения, д. 4, офис 801-803
Россия - 198097 Санкт-Петербург
Тел.: +7 / 812 / 32 67 87 0 или
+7 / 812 / 32 67 87 1
факс: +7 / 812 / 32 67 87 2

Представительство в Екатеринбурге
Ул. Шаумяна, д. 83, офис 209
Россия - 620102 Екатеринбург
Тел.: +7 / 3432 / 10 99 73
факс: +7 / 3432 / 12 21 05

5869 092 GUS Оставляем за собой право на технические изменения.



Отпечатано на экологически чистой бумаге,
отбеленной без добавления хлора.