

Инструкция по сервисному обслуживанию

для специалистов

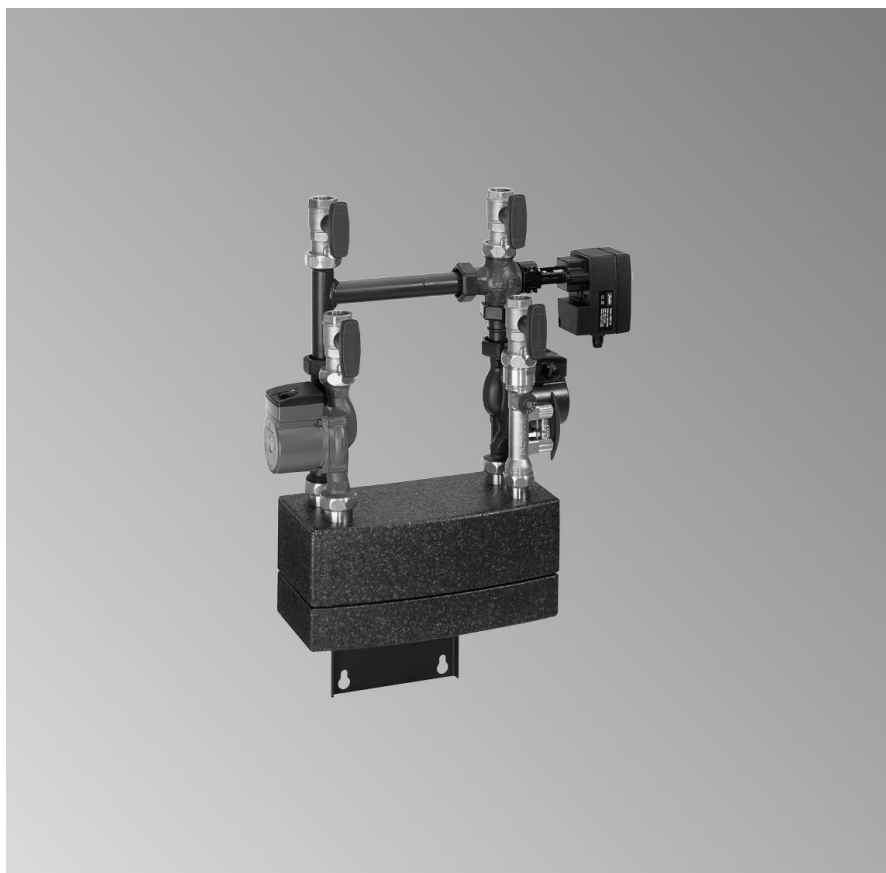
VIESSMANN

Vitotrans 222

Комплект теплообменника для системы послойной загрузки
буферной емкости для горячей воды

*Указания относительно области действия инструкции
см. на последней странице.*

VITOTRANS 222



Указания по технике безопасности



Во избежание опасных ситуаций, физического и материального ущерба просим строго придерживаться данных указаний по технике безопасности.

Указания по технике безопасности



Опасность

Этот знак предупреждает об опасности причинения физического ущерба.



Внимание

Этот знак предупреждает об опасности материального ущерба и вредных воздействий на окружающую среду.

Указание

Сведения, которым предшествует слово "Указание", содержат дополнительную информацию.

Целевая группа

Данная инструкция предназначена исключительно для аттестованных специалистов.

- Работы на газовом оборудовании разрешается выполнять только специалистам по монтажу, имеющим на это допуск ответственного предприятия по газоснабжению.
- Электротехнические работы разрешается выполнять только специалистам-электрикам, аттестованным на выполнение этих работ.
- Первичный ввод в эксплуатацию должен осуществляться изготовителем установки или аттестованным им специализированным предприятием.

Предписания

При проведении работ должны соблюдаться

- законодательные предписания по охране труда,
- законодательные предписания по охране окружающей среды,
- требования организаций по страхованию от несчастных случаев на производстве,
- соответствующие правила техники безопасности по DIN, EN, ГОСТ, ПБ и ПТБ

Указания по технике безопасности (продолжение)**При запахе газа****Опасность**

При утечке газа возможны взрывы, следствием которых могут явиться тяжелейшие травмы.

- Не курить! Не допускать открытого огня и искробразования. Категорически запрещается пользоваться выключателями освещения и электроприборов.
- Закрывать запорный газовый кран.
- Открыть окна и двери.
- Вывести людей из опасной зоны.
- Находясь вне здания, известить уполномоченное специализированное предприятие по газо- и электроснабжению.
- Находясь в безопасном месте (вне здания), отключить электропитание здания.

При запахе продуктов сгорания**Опасность**

Продукты сгорания могут стать причиной опасных для жизни отравлений.

- Вывести отопительную установку из эксплуатации.
- Проветрить помещение, в котором находится установка.
- Закрывать двери в жилые помещения.

Работы на установке

- При использовании газового топлива закрыть запорный газовый кран и защитить его от случайного открытия.
- Выключить электропитание установки (например, посредством отдельного предохранителя или главным выключателем) и проконтролировать отсутствие напряжения.
- Принять меры по предотвращению повторного включения установки.

**Внимание**

Под действием электростатических разрядов возможно повреждение электронных элементов.

Перед выполнением работ прикоснуться к заземленным предметам, например, к отопительным или водопроводным трубам для отвода электростатического заряда.

Ремонтные работы**Внимание**

Ремонт элементов, выполняющих защитную функцию, не допускается по соображениям эксплуатационной безопасности установки.

Дефектные элементы должны быть заменены оригинальными деталями фирмы Viessmann.

Указания по технике безопасности (продолжение)

Дополнительные элементы, запасные и быстроизнашивающиеся детали



Внимание

Запасные и быстроизнашивающиеся детали, не прошедшие испытание вместе с установкой, могут ухудшить эксплуатационные характеристики. Монтаж не имеющих допуска элементов, а также неразрешенные изменения и переоборудования могут отрицательным образом повлиять на безопасность установки и привести к потере гарантийных прав.

При замене использовать исключительно оригинальные детали фирмы Viessmann или запасные детали, разрешенные к применению фирмой Viessmann.

Оглавление

| | |
|---|-----------|
| Первичный ввод в эксплуатацию, осмотр и техническое обслуживание | |
| Этапы проведения работ..... | 6 |
| Дополнительные сведения об операциях..... | 7 |
| Спецификации деталей | |
| Спецификация деталей..... | 13 |
| Протоколы..... | 15 |
| Технические данные..... | 17 |

Дополнительные сведения об операциях

Наполнить установку со стороны котлового контура и контура водоразбора ГВС



Инструкция по сервисному обслуживанию водогрейного котла

Инструкция по сервисному обслуживанию Vitocell 100-L

Проверить подключения

1. Проверить герметичность резьбовых соединений отопительного контура и контура водоразбора ГВС, при необходимости подтянуть.
2. Проверить надлежащее подключение и защиту предохранителями всех электрических подключений.

Ввести установку в эксплуатацию

1. Настроить редукционный клапан (при наличии) на нужное избыточное рабочее давление (макс. избыточное рабочее давление 10 бар).
2. Подать сетевое напряжение
3. Проконтролировать первый нагрев Vitotrans 222.

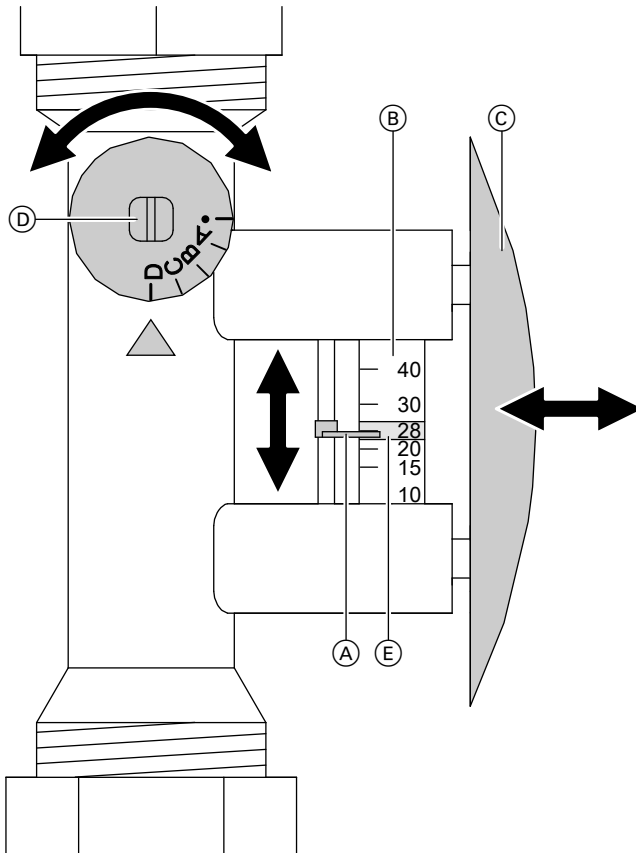
Указание

Регулировку температуры горячей воды см. на стр. 9

Настроить тепловую мощность

Настройка нужной тепловой мощности (см. диаграмму ниже) выполняется путем регулирования расходов на стороне котлового контура и контура водоразбора ГВС. Расход можно регулировать посредством частоты вращения встроенных насосов, а на стороне контура водоразбора ГВС - посредством встроенного регулировочного и запорного вентиля (индикатор расхода). На регулировочном и запорном вентиле можно считать значение расхода.

Дополнительные сведения об операциях (продолжение)

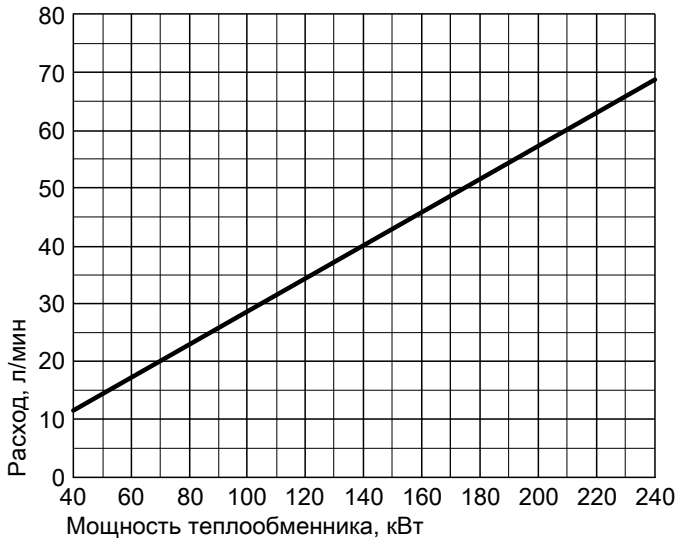


1. Установить ползун (А) на шкале (В) на значение расхода, определенное из приведенной ниже диаграммы.
2. Нажать скобу (С).
3. Повернуть ручку регулятора (D) против часовой стрелки до упора в положение "D".
4. Снизить частоту вращения насоса в контуре водоразбора ГВС настолько, чтобы нижняя кромка индикатора (Е) находилась на ползуне (А) или поверх него.
5. Только в случае, если индикатор (Е) еще находится выше ползуна (А): повернуть ручку регулятора (D) по часовой стрелке настолько, чтобы нижняя кромка индикатора (Е) опустилась до ползуна.

Дополнительные сведения об операциях (продолжение)

6. Вытянуть скобу ©. За счет этого смотровое стекло остается чистым для последующих контрольных замеров.

Устанавливаемый объемный расход в контуре водоразбора ГВС (при разности температур 10/60°C) в зависимости от мощности теплообменника



Настроить температуру емкостного водонагревателя

Vitotrans 222 для постоянных температур подачи

Верхний регулятор температуры накопительной емкости включает загрузку водонагревателя, а нижний регулятор - выключает ее.

Дополнительные сведения об операциях (продолжение)

1. Ограничить настройку верхнего регулятора температуры накопительной емкости значением минимум на 5 °C ниже устанавливаемой температуры загрузки.

Пример:

Температура загрузки 60 °C - максимальная настройка верхнего регулятора температуры накопительной емкости 55 °C.

2. Ограничить настройку нижнего регулятора температуры накопительной емкости значением минимум на 5 °C ниже настройки верхнего регулятора температуры накопительной емкости.

Пример:

Температура загрузки 60 °C - верхний регулятор температуры накопительной емкости 55 °C - максимальная настройка нижнего регулятора температуры накопительной емкости 50 °C.

Указание

Если оба регулятора температуры накопительной емкости установлены на одинаковую температуру или если разность температуры загрузки и настроенной температуры включения и выключения регулятора температуры накопительной емкости слишком мала, исправная работа системы загрузки водонагревателя не гарантируется.

Vitotrans 222 для работы в режиме с переменной температурой теплоносителя

Управление системой загрузки водонагревателя осуществляется с помощью Vitotronic 100, 200, 300 или 300-K. Если ни одного из этих контроллеров нет или если систем загрузки водонагревателя несколько, управление можно осуществлять также с помощью контроллера смесителя Vitotronic 200-H.



Инструкция по монтажу и сервисному обслуживанию Vitotronic

1. Выполнить кодирование установки на Vitotronic. Для этого в режиме кодирования 2 выполнить следующие настройки:

Дополнительные сведения об операциях (продолжение)

| Необходимое кодирование | |
|-------------------------|---|
| 4С:1 | Подключение первичного насоса к штекеру 20 А1 |
| 4Е:1 | Подключение электропривода 3-ходового смешительного клапана к штекеру 52 А1 |
| 55:3 | Приготовление горячей воды в проточном режиме через комплект теплообменника |
| 6А:113 | Время работы сервопривода для Vitotrans 222, 240 кВт |

2. Настроить температуру емкостного водонагревателя (температуру горячей воды) на Vitotronic.



Инструкция по эксплуатации Vitotronic

Вывести установку из эксплуатации

Обесточить прибор и принять меры по предотвращению его повторного включения.

Осмотр и техническое обслуживание системы послышной загрузки водонагревателя

Осмотр и (при необходимости) очистка должны выполняться не позднее, чем через два года после ввода в эксплуатацию, а затем по необходимости.

Сам Vitotrans 222 в техническом обслуживании не нуждается.

Следующие компоненты системы послышной загрузки водонагревателя (при наличии) нуждаются в регулярном техническом обслуживании:

- Бойлер с послышной загрузкой
- Устройства водоподготовки в подающем трубопроводе холодной воды: своевременно обновлять содержимое шлюзов или устройств для добавления присадок в подающем трубопроводе холодной воды и выполнить техническое обслуживание устройства.



Дополнительные сведения об операциях (продолжение)

- Грязеуловитель или фильтр в подающем трубопроводе холодной воды: регулярно выполнять обратную промывку или заменить и подвергнуть техническому обслуживанию.
- Фильтр воды в контуре ГВС: в фильтрах, не промываемых обратным потоком, через каждые 6 месяцев следует заменять патрон фильтра (через каждые 2 месяца должен проводиться визуальный контроль), для фильтров, промываемых обратным потоком, выполнять обратную промывку каждые 2 месяца.



Сервисная документация изготовителей

Спецификация деталей

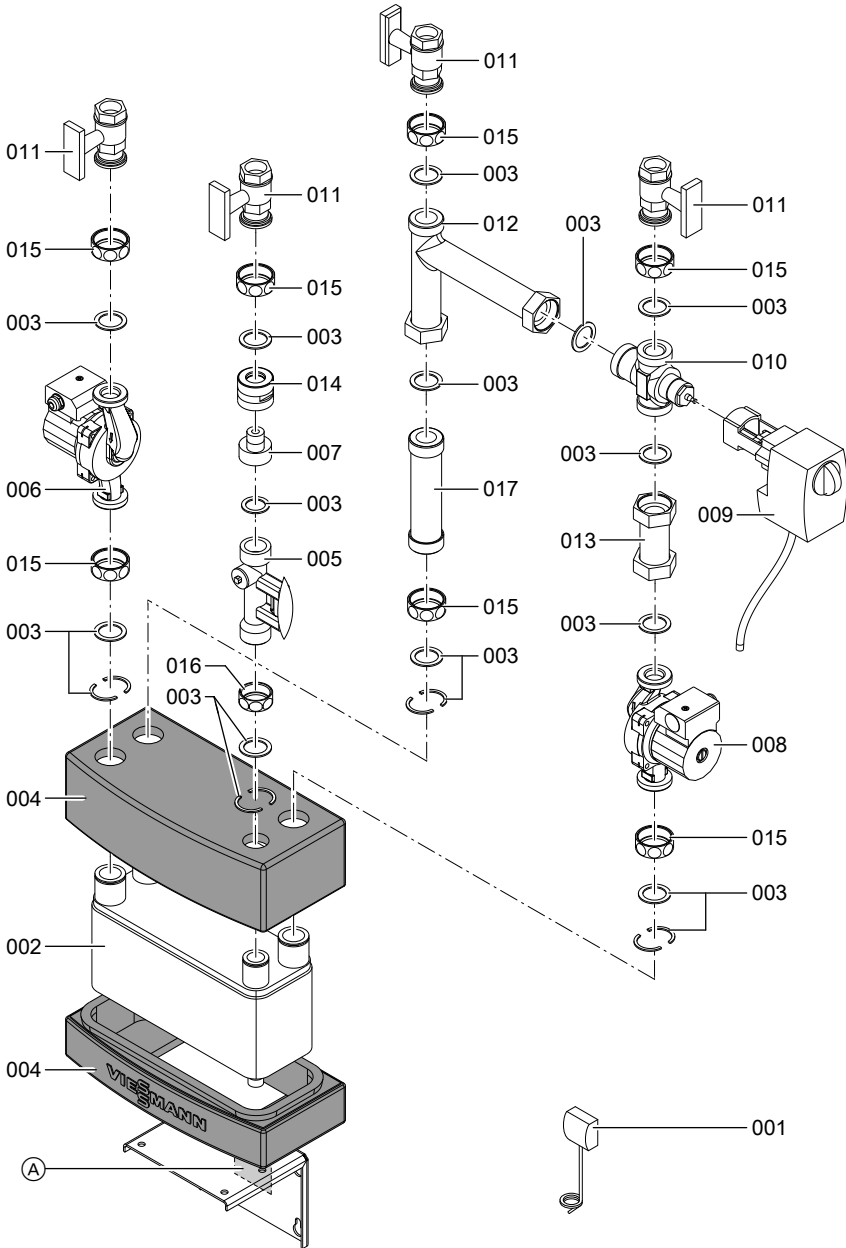
Указания по заказу запасных деталей!

При заказе указать № для заказа и заводской № (см. фирменную табличку), а также номер позиции детали (из данной спецификации). Стандартные детали можно приобрести через местную торговую сеть.

Детали

- | | |
|---|--|
| 001 Накладной датчик температуры | 008 Насос (в отопительном контуре) с электрическим кабелем |
| 002 Проточный теплообменник | 009 Сервомотор с электрическим кабелем |
| 003 Комплект уплотнений с полудискками | 010 3-ходовой вентиль |
| 004 Теплоизоляция, в сборе | 011 Шаровой кран насоса |
| 005 Вентиль регулирования расхода (индикатор расхода) | 012 Тройник |
| 006 Насос (в контуре водоразбора ГВС) с электрическим кабелем | 013 Проставка |
| 007 Вставной обратный клапан | 014 Корпус обратного клапана |
| | 015 Накладная гайка |
| | 016 Накладная гайка |
| | 017 Проставка |
| | Отдельные детали без рисунка |
| | 025 Инструкция по монтажу |
| | 027 Инструкция по сервисному обслуживанию |
| | Ⓐ Фирменная табличка |

Спецификация деталей (продолжение)



Протоколы

| | Первичный ввод в эксплуатацию | Техническое/сервисное обслуживание | Техническое/сервисное обслуживание |
|--------------|--------------------------------------|---|---|
| Дата: | | | |
| Исполнитель: | | | |

| | Техническое/сервисное обслуживание | Техническое/сервисное обслуживание | Техническое/сервисное обслуживание |
|--------------|---|---|---|
| Дата: | | | |
| Исполнитель: | | | |

| | Техническое/сервисное обслуживание | Техническое/сервисное обслуживание | Техническое/сервисное обслуживание |
|--------------|---|---|---|
| Дата: | | | |
| Исполнитель: | | | |

Протоколы (продолжение)

| | Техническое/сервисное обслуживание | Техническое/сервисное обслуживание | Техническое/сервисное обслуживание |
|--------------|---|---|---|
| Дата: | | | |
| Исполнитель: | | | |

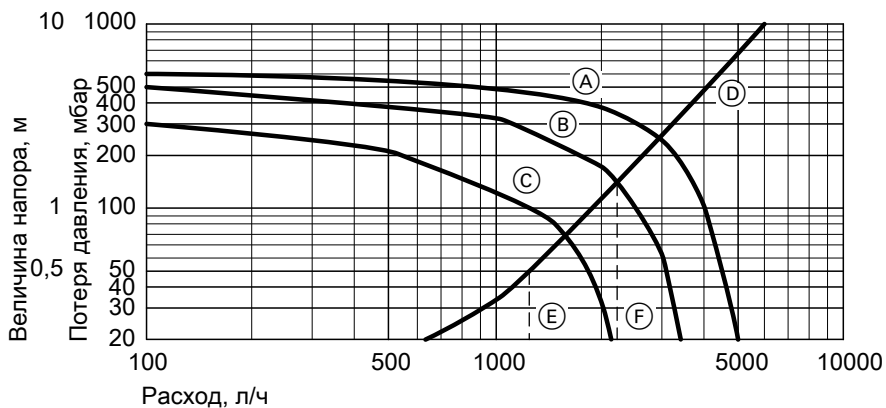
| | Техническое/сервисное обслуживание | Техническое/сервисное обслуживание | Техническое/сервисное обслуживание |
|--------------|---|---|---|
| Дата: | | | |
| Исполнитель: | | | |

Технические данные

| № заказа | | 7453 039 | 7453 040 | 7453 041 |
|---|-----|----------|----------|----------|
| Передаваемая тепловая мощность при 75 °С темп. подающей магистрали теплоносителя/ 35 °С темп. обратной магистрали теплоносителя и 10 °С темп. холодной воды на входе/ 60 °С темп. горячей воды на выходе | кВт | до 80 | до 120 | до 240 |
| Объем | | | | |
| Теплоноситель | л | 1,7 | 2,3 | 4,0 |
| Вода контура ГВС | л | 1,7 | 2,3 | 4,0 |
| Подключения (DIN 2999) | | | | |
| Подающ. и обрат. магистраль отопит. контура | R | 1 | 1 | 1¼ |
| Холодная вода, горячая вода | R | 1 | 1 | 1¼ |
| Масса | кг | 25 | 27 | 60 |
| Допуст. рабочее давление в отоп. контуре и контуре ГВС | бар | 10 | 10 | 10 |
| Потребляемая электрическая мощность каждого насоса в первичном/вторичном контуре | | | | |
| ■ ступень 1 | Вт | 45 | 45 | 145 |
| ■ ступень 2 | Вт | 65 | 65 | 220 |
| ■ ступень 3 | Вт | 90 | 90 | 245 |
| Макс. температура теплоносителя | | | | |
| со смесительной группой (в режиме с переменной температурой теплоносителя) | °С | 110 | 110 | 110 |
| без смесительной группы (в режиме с постоянной температурой теплоносителя) | °С | 75 | 75 | 75 |

Технические данные (продолжение)

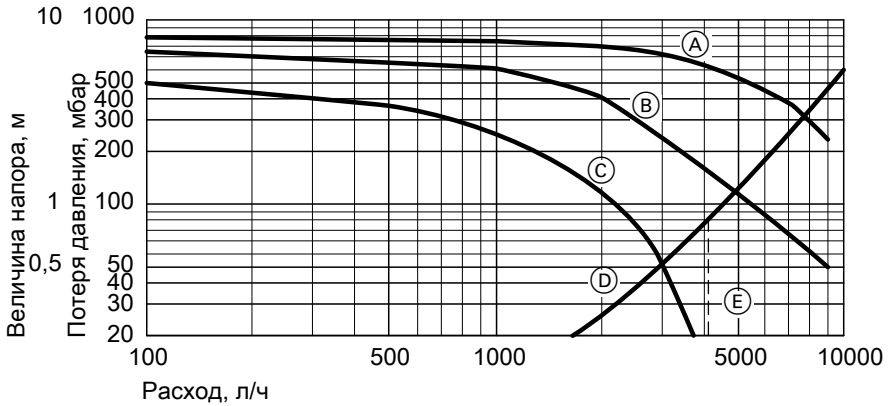
Гидродинамическое сопротивление в котловом контуре Vitotrans 222 (до 80 кВт и до 120 кВт)



- Ⓐ ступень 3 (макс.)
- Ⓑ ступень 2
- Ⓒ ступень 1
- Ⓓ Гидродинамическое сопротивление Vitotrans 222
- Ⓔ Расход воды в контуре ГВС при 10/60 °С и макс. передаваемой тепловой мощности до 80 кВт = 1376 л/ч (Δр = 50 мбар)
- Ⓕ Расход воды в контуре ГВС при 10/60 °С и макс. передаваемой тепловой мощности до 120 кВт = 2064 л/ч (Δр = 150 мбар)

Технические данные (продолжение)

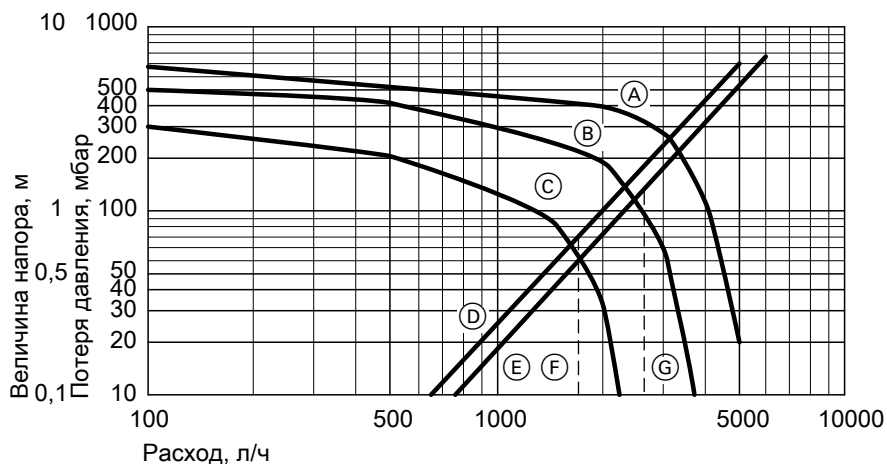
Гидродинамическое сопротивление в котловом контуре Vitotrans 222 (до 240 кВт)



- Ⓐ ступень 3 (макс.)
- Ⓑ ступень 2
- Ⓒ ступень 1
- Ⓓ Гидродинамическое сопротивление Vitotrans 222
- Ⓔ Расход воды в контуре ГВС при 10/60 °С и макс. передаваемой тепловой мощности до 240 кВт = 4128 л/ч ($\Delta p = 90$ мбар)

Технические данные (продолжение)

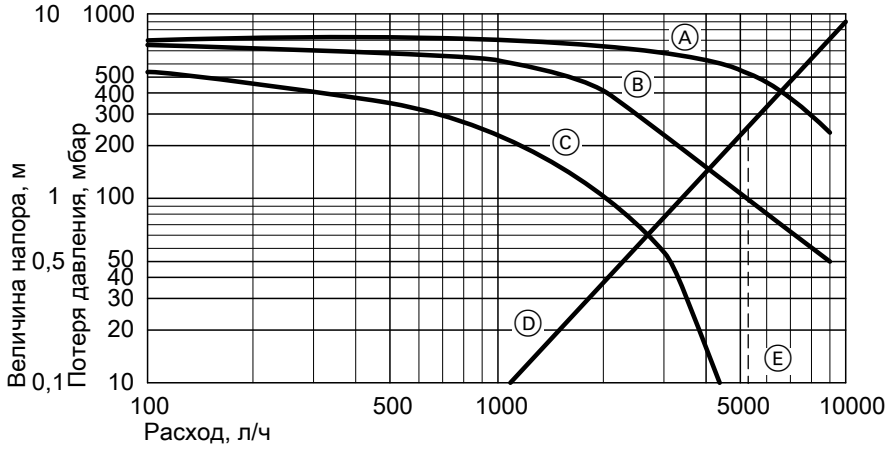
Гидродинамическое сопротивление котловом контуре Vitotrans 222 и характеристики насосов отопительного контура (до 80 кВт и до 120 кВт)



- Ⓐ ступень 3 (макс.)
- Ⓑ ступень 2
- Ⓒ ступень 1
- Ⓓ Гидродинамическое сопротивление Vitotrans 222, до 80 кВт
- Ⓔ Гидродинамическое сопротивление Vitotrans 222, до 120 кВт
- Ⓕ Расход теплоносителя при $T_{\text{под}}/T_{\text{обр}} = 75/35$ °C и макс. передаваемой тепловой мощности до 80 кВт = 1720 л/ч ($\Delta p = 70$ мбар)
- Ⓖ Расход теплоносителя при $T_{\text{под}}/T_{\text{обр}} = 75/35$ °C и макс. передаваемой тепловой мощности до 120 кВт = 2580 л/ч ($\Delta p = 130$ мбар)

Технические данные (продолжение)

Гидродинамическое сопротивление в котловом контуре Vitotrans 222 и характеристики насосов отопительного контура (до 240 кВт)



- Ⓐ ступень 3 (макс.)
- Ⓑ ступень 2
- Ⓒ ступень 1
- Ⓓ Гидродинамическое сопротивление Vitotrans 222, до 240 кВт
- Ⓔ Расход теплоносителя при $T_{\text{под}}/T_{\text{обр}} = 75/35 \text{ } ^\circ\text{C}$ и макс. передаваемой тепловой мощности до 240 кВт = 5160 л/ч ($\Delta p = 250 \text{ мбар}$)





Указание относительно области действия инструкции

Заводской номер (см. фирменную табличку):

7453039

7453040

7453041

ТОВ "Віссманн"
вул. Димитрова, 5 корп. 10-А
03680, м.Київ, Україна
тел. +38 044 4619841
факс. +38 044 4619843

Viessmann Group
ООО "Виссманн"
г. Москва
тел. +7 (495) 663 21 11
факс. +7 (495) 663 21 12
www.viessmann.ru

5699 904 GUS Оставляем за собой право на технические изменения.



Отпечатано на экологически чистой бумаге,
отбеленной без добавления хлора.