

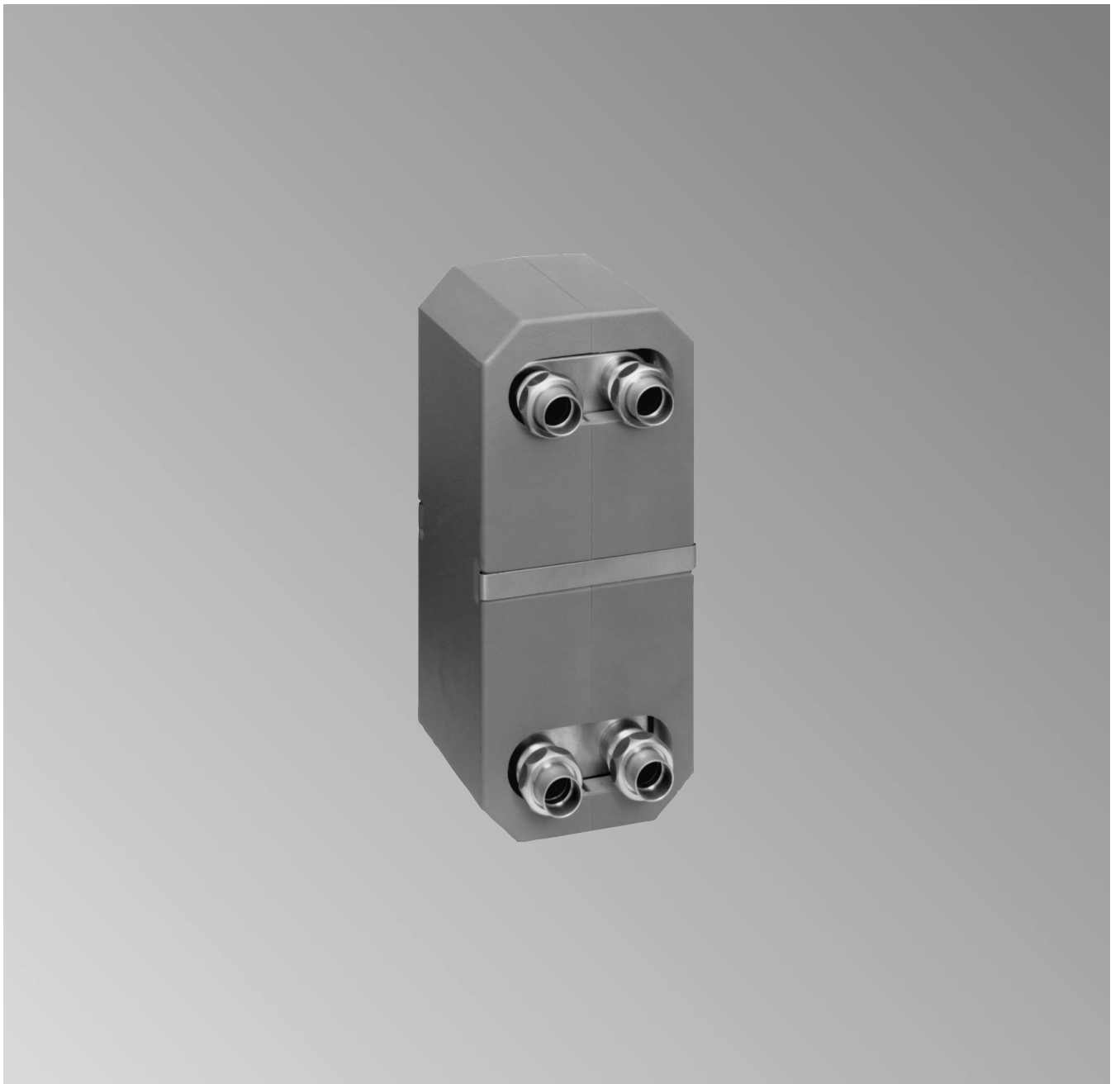
Vitotrans 100

Тип PWT

Проточный теплообменник для передаточных станций сетей теплоснабжения, для разделения отопительных сетей на отдельные контуры внутриспольного отопления, а также для приготовления горячей воды



Vitotrans 100



Оглавление

	Стр.
1 Важные указания	
1.1 Техника безопасности	3
1.2 Важные правила и указания по монтажу	3
2 Монтаж	
2.1 Установка	4
2.2 Подключения со стороны сетевой воды	4
■ Технические данные Vitotrans 100	4
■ Технические данные подключений	5
■ Приготовление горячей воды	5
■ Возможности подключения	6
2.3 Датчик температуры подачи	6
2.4 Примеры установки	7
2.5 Гидродинамические сопротивления	9
2.6 Теплоизоляция	11
3 Эксплуатация	
■ Очистка	11
■ Защита от замерзания	11

1.1 Техника безопасности



Этот знак „Внимание” предшествует всем важным указаниям по технике безопасности. Просим тщательно соблюдать их, чтобы не подвергать опасности людей и не допускать ущерба для материальных ценностей.

■ Монтаж

Перед монтажом и вводом теплообменника в эксплуатацию просим тщательно изучить настоящую инструкцию.

При несоблюдении инструкций по монтажу и эксплуатации гарантия не предоставляется.

Соблюдать также соответствующие правила техники безопасности по **EN, DIN, DVGW** и **VDE**.

Нами регулярно проводятся курсы по инструктажумонтажного персонала.

■ Работы на приборе

Работы на приборе и отопительной установке, такие как монтаж, техническое обслуживание, ремонт **должны выполнятьсяуполномоченным квалифицированным персоналом** (силами специализированной фирмы по отоплению или монтажной организации, работающей на договорных началах) (см. Нормы VDE 0105, часть 1 „Работы на электрооборудовании”).

Перед проведением работ на приборе/отопительной установке **выключить главный выключатель** (за пределами помещения установки) и предохранить его от повторного включения.

При использовании в качестве топлива газа, кроме того, **закрыть запорный газовый кран** и предохранить его от случайного открывания.

■ Установка

Требования к помещению установки см. в техническом паспорте и инструкции по проектированию.

1.2 Важные правила и указания по монтажу

При монтаже оборудования соблюдать положения DIN 4753, DIN 4751, DIN 4757, DIN 1988, памятки AD и AGFW, а также технические условия подключения, установленные организациями централизованного теплоснабжения.

Электрические узлы, поставляемые заказчиком, должны пройти типовые испытания.

2.1 Установка

2.2 Подключения со стороны сетевой воды

2.1 Установка

- Установить Vitotrans 100 в помещении, защищенном от замерзания. В противном случае при опасности замерзания опорожнять проточный теплообменник.
- Рекомендуем устанавливать Vitotrans 100 на подходящих стеновых консолях.
- Во избежание повреждений сначала смонтировать трубопроводы, затем теплоизоляцию.
- Скобами для крепления труб закрепить подсоединенные трубопроводы.
- Соблюдать следующие **минимальные расстояния до стены** для установки теплоизоляции:
№ заказа
3003 485 – 3003 495 150 мм
3003 496 – 3003 499 200 мм
3003 504 – 3003 507 200 мм
3003 508 – 3003 511 150 мм.

2.2 Подключения со стороны сетевой воды

1. Тщательно промыть подключаемые контуры.
2. Монтажное положение трубопроводов выбирать с учетом обеспечения удаления воздуха и опорожнения.
3. В наиболее высокой точке верхних подключений установить удалитель воздуха.
4. В наиболее низкой точке нижних подключений установить устройства для опорожнения.
5. Установить на трубопроводах Vitotrans 100 запорные органы.
6. **Указание!**
Рекомендуем встроить в трубопроводы перекрываемые присоединения для промывки обратным потоком, а также грязевой фильтр для улавливания загрязнений (макс. размер отверстий 0,8 мм).

Технические данные Vitotrans 100

Vitotrans 100	№. зак.	3003 485 – 3003 487	3003 488 – 3003 499 и 3003 504 – 3003 507	3003 508 – 3003 511
Допустимая рабочая температура				
– на первичной стороне	°C	130	200	200
– на вторичной стороне	°C	130	200	200
Допустимое избыточное рабочее давление				
– на первичной стороне	бар	30	30	16
– на вторичной стороне	бар	30	30	16
Испытательное избыточное давление				
– на первичной стороне	бар	33	33	17,6
– на вторичной стороне	бар	33	33	17,6

Технические данные подключений**№ заказа 3003 485 – 3003 487****Vitotrans 100**G 1^{1/4} (наружная резьба/DIN ISO 228)**Резьбовые сгоны G 1^{1/4}
с подключением под сварку**
(сталь St 37) ДУ 25

Доп. рабочая температура 130 °C

Доп. избыточное
рабочее давление 30 бар**Резьбовые сгоны G 1^{1/4}
с подключением под пайку**

(цветное литье 5) ДУ 20 или ДУ 25

Доп. рабочая температура 120 °C

Доп. избыточное
рабочее давление 10 бар**№ заказа 3003 488 – 3003 495****Vitotrans 100**

G 1 (наружная резьба/DIN ISO 228)

**Резьбовые сгоны G 1
с подключением под сварку**
(сталь St 37) ДУ 20

Доп. рабочая температура 200 °C

Доп. избыточное
рабочее давление 30 бар**Резьбовые сгоны G 1
с подключением под пайку**

(цветное литье 5) ДУ 20

Доп. рабочая температура 120 °C

Доп. избыточное
рабочее давление 10 бар**№ заказа 3003 496 – 3003 499 и 3003 504 – 3003 507****Vitotrans 100**

G 2 (наружная резьба/DIN ISO 228)

**Резьбовые сгоны G 2
с подключением под сварку**
(сталь St 37) ДУ 40

Доп. рабочая температура 200 °C

Доп. избыточное
рабочее давление 30 бар**Резьбовые сгоны G 2
с внутренней резьбой**(цветное литье 5) R 1^{1/4}

Доп. рабочая температура 120 °C

Доп. избыточное
рабочее давление 10 бар**№ заказа 3003 508 – 3003 511****Vitotrans 100**

G 1 (наружная резьба/DIN ISO 228)

с подключением под сварку
(сталь St 37) ДУ 20

Доп. рабочая температура 200 °C

Доп. избыточное
рабочее давление 16 бар**с подключением под пайку**

(цветное литье 5) ДУ 20

Доп. рабочая температура 120 °C

Доп. избыточное
рабочее давление 10 бар**Резьбовые сгоны G 1****Резьбовые сгоны G 1****Приготовление горячей воды**

При использовании Vitotrans 100

соблюдать следующие параметры:

Доп. температура питьевой воды 60 °C

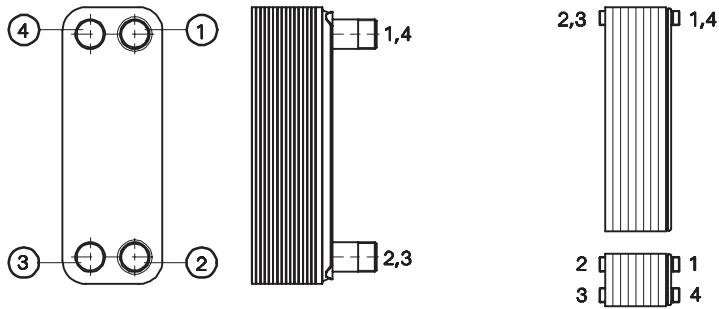
Доп. темп. подачи сетевой воды 70 °C

Доп. жесткость воды 3,6 моль/м³
(20 немецких
градусов
жесткости)Система трубопроводов за Vitotrans 100
(в направлении течения) не должна быть
выполнена из оцинкованной стальной
трубы.

2.2 Подключения со стороны сетевой воды

2.3 Датчик температуры подачи

Возможности подключения



№ заказа 3003 485 – 3003 499
и 3003 504 – 3003 507

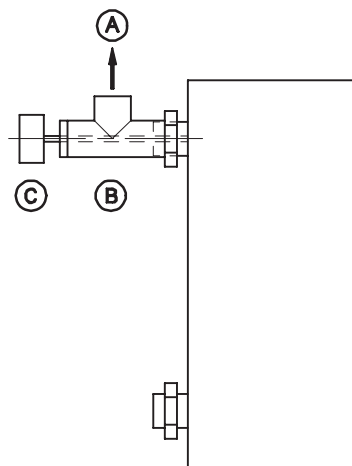
№ заказа 3003 508 – 3003 511

Рис. 1
Подключения на Vitotrans 100

Первичная и вторичная стороны могут выбираться произвольно.

Сторона	Вход	Выход
первичная	1	2
вторичная	3	4
первичная	2	1
вторичная	4	3
первичная	3	4
вторичная	1	2
первичная	4	3
вторичная	2	1

2.3 Датчик температуры подачи



Датчик температуры подачи должен быть установлен как можно ближе к теплообменнику.

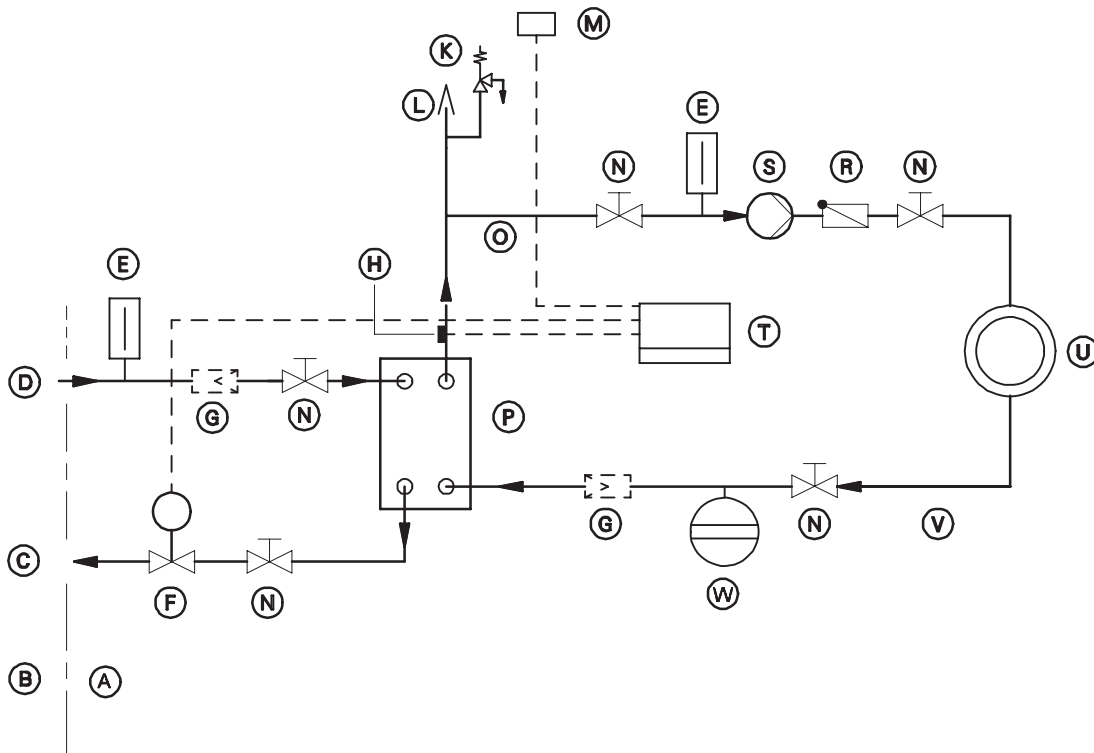
Указание!

Датчик температуры подачи должен вдаваться в узел подключения к подающей магистрали.

- (A) Подключение к подающей магистрали сетевой воды
- (B) Тройник (от монтажной фирмы)
- (C) Датчик температуры подачи

Рис. 2
Расположение датчика температуры подачи

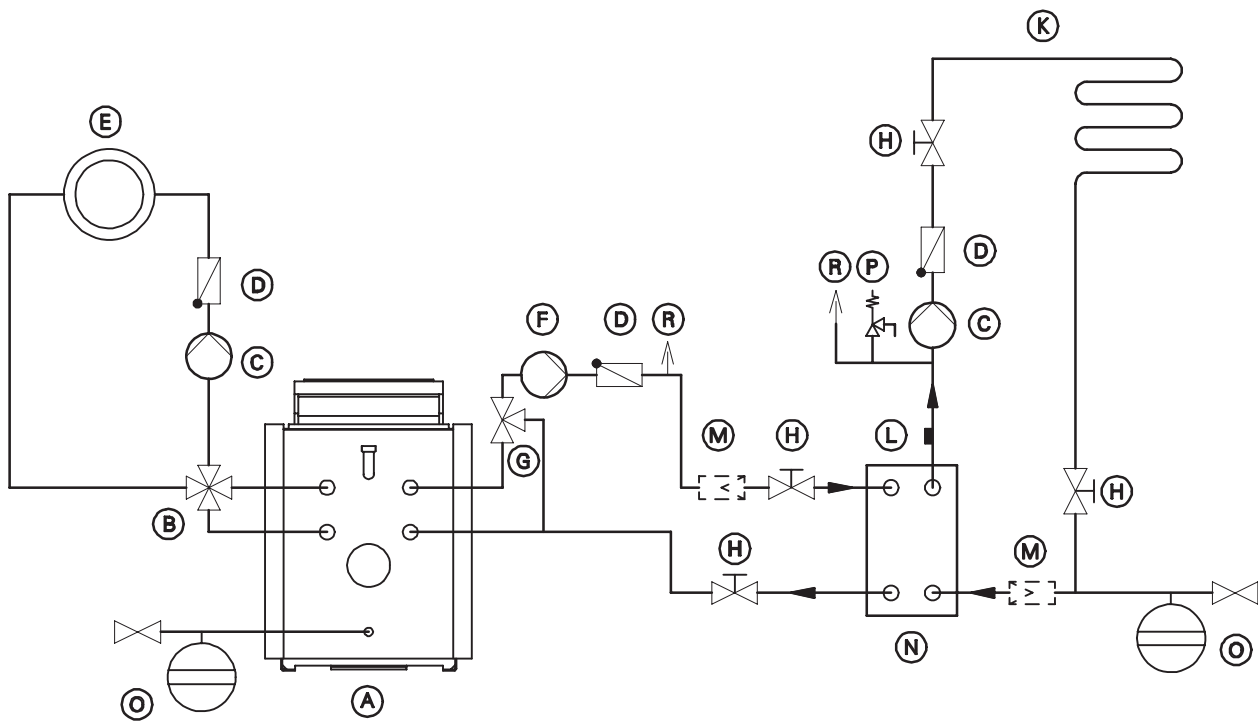
2.4 Примеры установки



- | | | |
|---|--|------------------------------------|
| (A) Домовый теплопункт | (H) Датчик температуры подачи | (R) Обратный клапан подпружиненный |
| (B) Сеть централизованного теплоснабжения | (K) Предохранительный клапан | (S) Циркуляционный насос |
| (C) Обратная магистраль сети центр. теплоснабж. | (L) Удалятор воздуха | (T) Центр. система авт. регул. |
| (D) Подающая магистраль сети центр. теплоснабж. | (M) Датчик наружной температуры | (U) Домовая система отопл. |
| (E) Термометр | (N) Запорный орган | (V) Обр. маг. дом. сист. отоп. |
| (F) Терморегулятор с серводвигателем | (O) Подающая магистр. дом. сист. отопления | (W) Расширительный сосуд |
| (G) Грязевой фильтр | (P) Vitotrans 100 | |

Рис. 3
Подключение к сети централизованного теплоснабжения (косвенное)

2.4 Примеры установки



- | | | |
|--|--|---------------------|
| Ⓐ Водогрейный котел | Ⓕ Циркуляционный насос контура теплообменника | Ⓜ Грязевой фильтр |
| Ⓑ 4-ходовой смеситель с двигателем смесителя | Ⓖ 3-ходовой смеситель с двигателем смесителя | Ⓝ Vitotrans 100 |
| Ⓒ Циркуляционный насос контура | Ⓜ Запорный орган | Ⓞ Расширит. сосуд |
| Ⓓ Обратный клапан подпружиненный | Ⓚ 2-й отопительный контур (контур внутривпольного отопления) | Ⓟ Предохран. клапан |
| Ⓔ 1-й отопительный контур | Ⓛ Датчик температуры подачи | Ⓠ Удалитель воздуха |

Рис. 4
Разделение отопительных установок, имеющих контур внутривпольного отопления, на отдельные контуры

2.5 Гидродинамические сопротивления

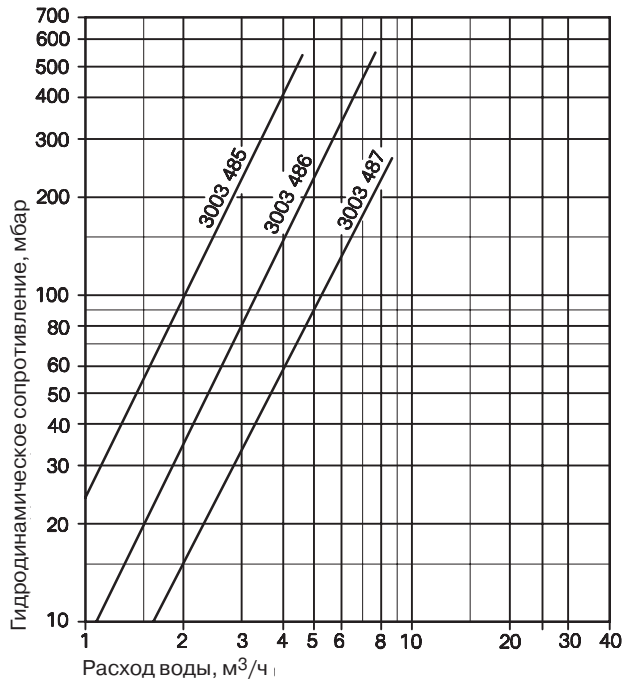


Рис. 5
Vitotrans 100
№ заказа 3003 485 – 3003 487

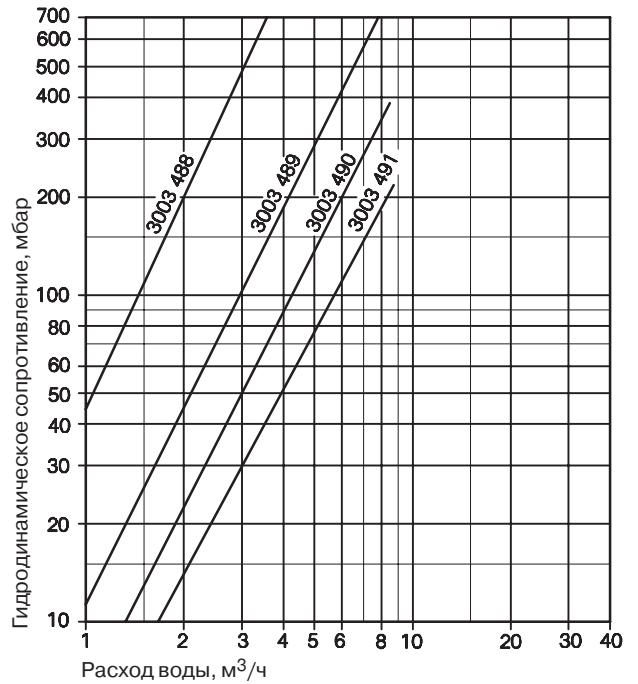
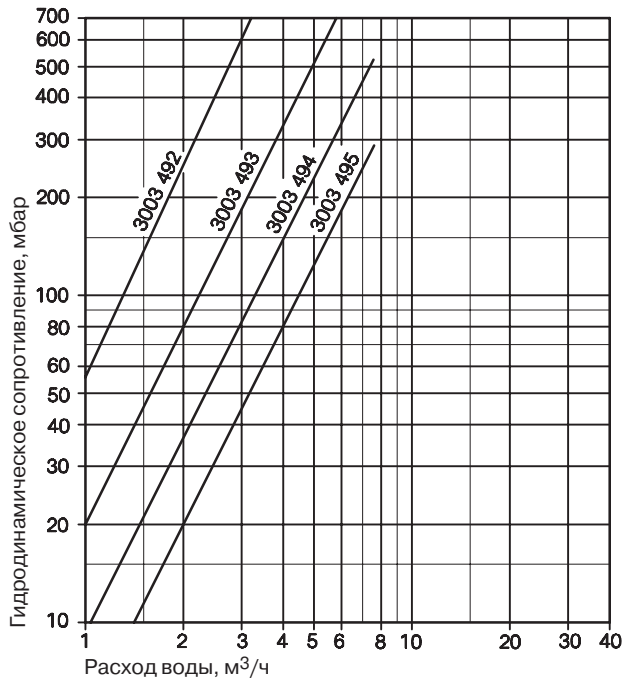


Рис. 6
Vitotrans 100
№ заказа 3003 488 – 3003 491



5499 948 GUS
Рис. 7
Vitotrans 100
№ заказа 3003 492 – 3003 495

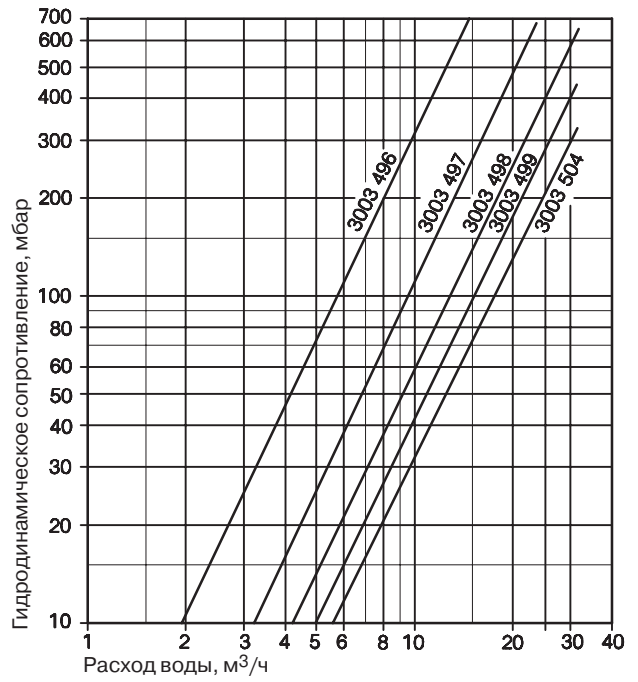


Рис. 8
Vitotrans 100
№ заказа 3003 496 – 3003 499 и 3003 504

n mbar

2.5 Гидродинамические сопротивления

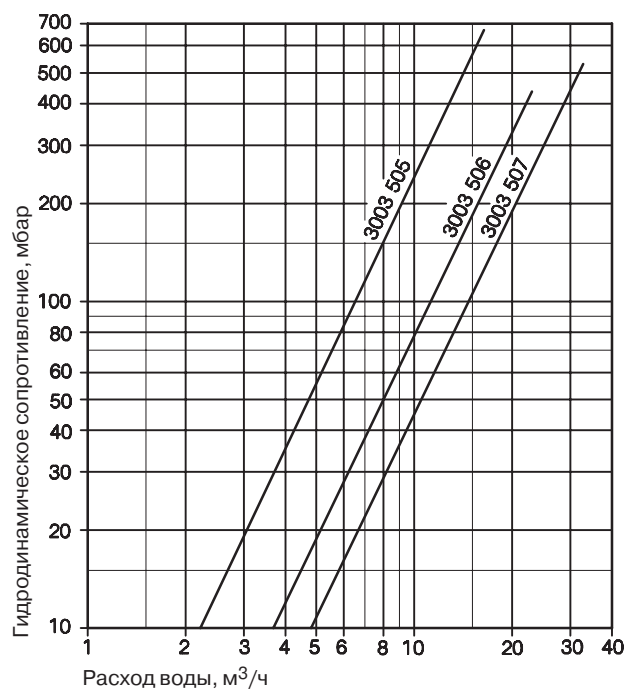


Рис. 9
Vitotrans 100
№ заказа 3003 505 – 3003 507

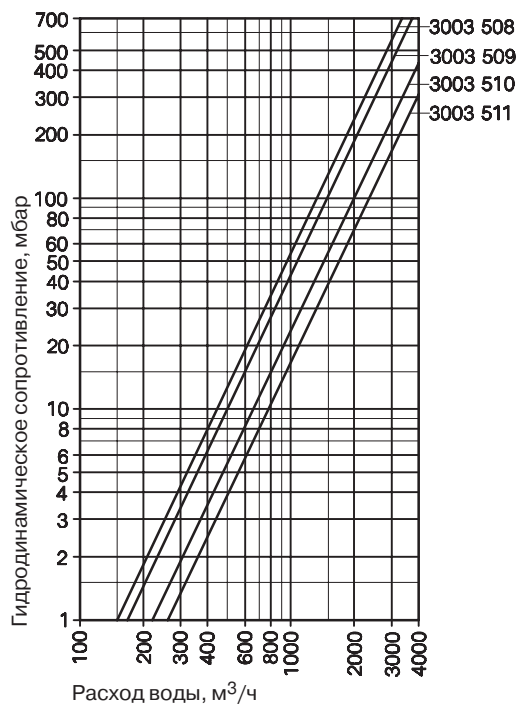
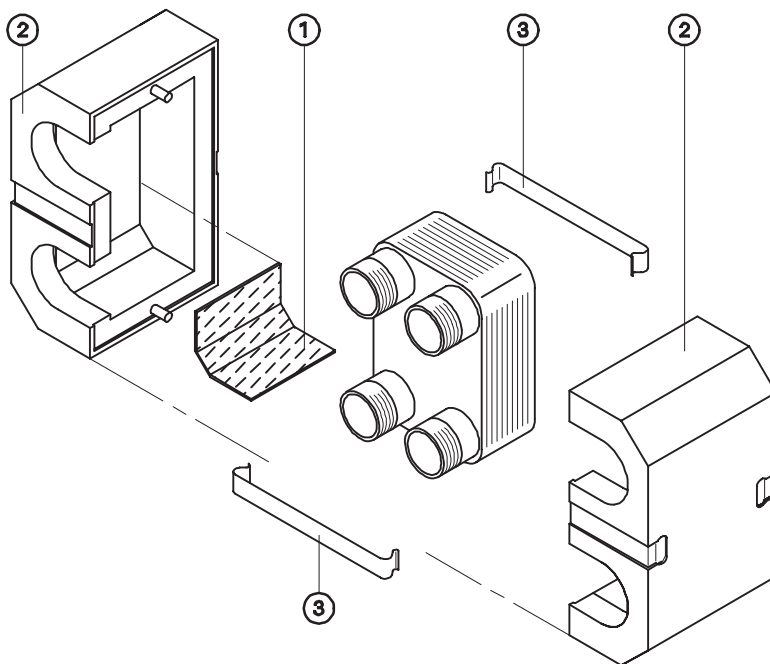


Рис. 10
Vitotrans 100
№ заказа 3003 508 – 3003 511

2.6 Теплоизоляция



1. При температурах подачи теплоносителя $> 130\text{ }^{\circ}\text{C}$ наклеить в зоне подающей магистрали системы отопления прилагаемую герметизирующую прокладку ① (ср. рис.).
2. Установить на проточном теплообменнике обе половины теплоизоляции ②.
3. Сжав половины, скрепить их стяжными хомутами ③.

Рис. 11
Монтаж теплоизоляции

3 Эксплуатация Vitotrans 100

Очистка

Если из-за условий эксплуатации проточного теплообменника Vitotrans 100 в нем ожидается образование налета, теплообменник подлежит регулярной промывке.

Для промывки разрешается использовать только подходящие средства с учетом материалов, из которых изготовлен теплообменник.

Для достижения оптимального эффекта очистки промывку следует производить обратным потоком.

В целях тщательного удаления остатков средства для очистки дополнительно промыть теплообменник достаточным количеством чистой воды.

Защита от замерзания

При появлении опасности замерзания установки опорожнить Vitotrans 100 и систему отопления.

Viessmann Werke GmbH & Co
D-35107 Allendorf

Представительство в Москве
Ул. Вешних Вод 64
Россия - 129339 Москва
Тел. (факс): (095) 182 46 92

Представительство в Санкт-Петербурге
Ул. Торжковская 5
Россия - 197342 Санкт-Петербург
Тел. (факс): (812) 242 01 63 или 246 60 52

5499 948 GUS Оставляем за собой право на технические изменения.



Отпечатано на экологически чистой бумаге,
отбеленной без добавления хлора.