



Инструкция по монтажу и сервисному обслуживанию

для специалистов

VIESSMANN

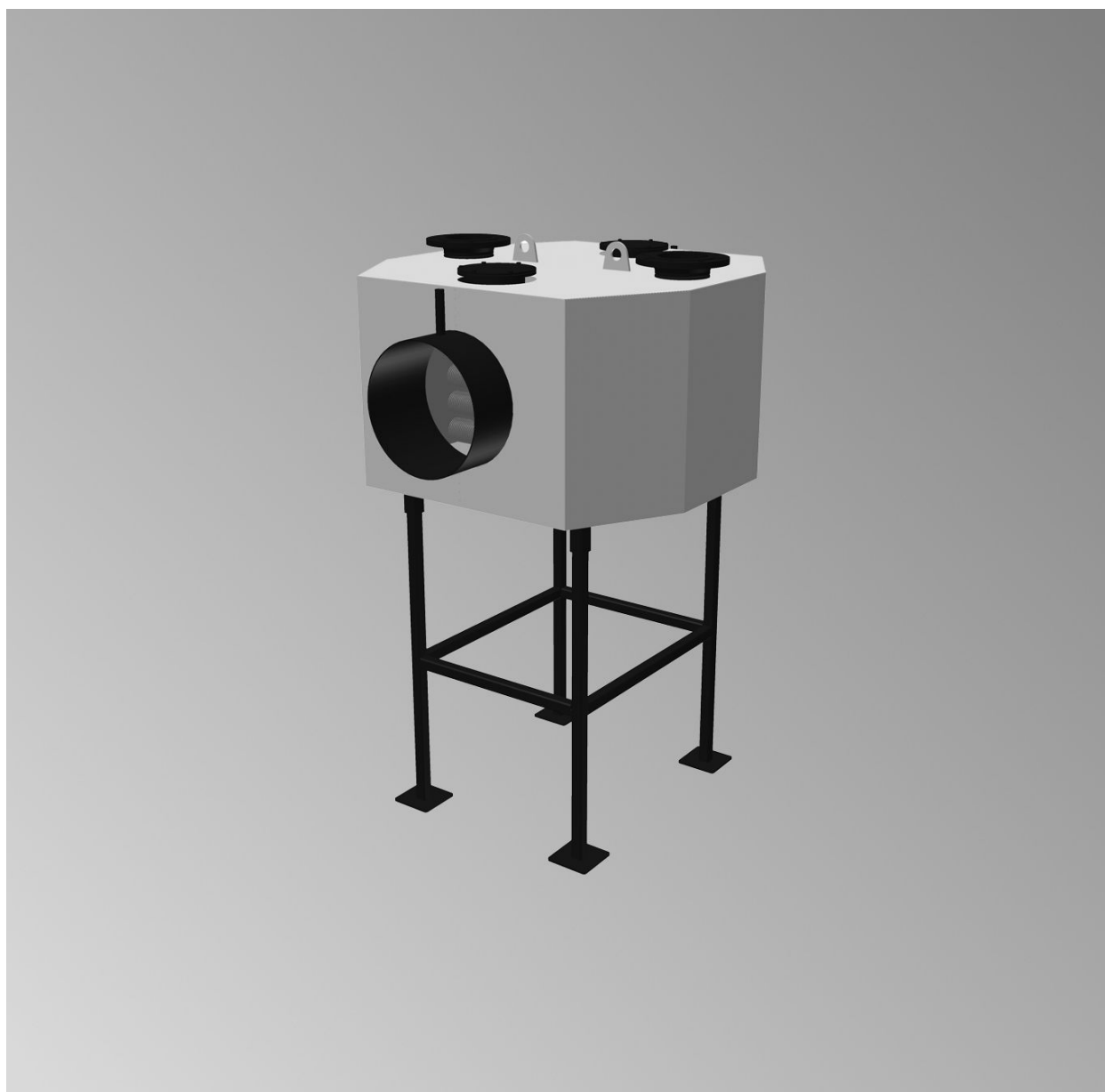
Vitotrans 100-LW

Vitotrans 200-LW

Теплообменники уходящих газов/воды для
Vitomax 100-LW Тип M148 и Vitomax 200-LW Тип M62A
номинальной тепловой мощностью от 2,3 до 6 МВт

VITOTRANS 100-LW

VITOTRANS 200-LW



Указания по технике безопасности



Во избежание опасных ситуаций, физического и материального ущерба просим строго придерживаться данных указаний по технике безопасности.

Указания по технике безопасности



Опасность

Этот знак предупреждает об опасности причинения физического ущерба.



Внимание

Этот знак предупреждает об опасности материального ущерба и вредных воздействий на окружающую среду.

Указание

Сведения, которым предшествует слово "Указание", содержат дополнительную информацию.

Целевая группа

Данная инструкция предназначена исключительно для аттестованных специалистов.

- Работы на газовом оборудовании разрешается выполнять только специалистам по монтажу, имеющим на это допуск ответственного предприятия по газоснабжению.
- Электротехнические работы разрешается выполнять только специалистам-электрикам, уполномоченным на выполнение этих работ.
- Первичный ввод в эксплуатацию должен осуществляться сервисной службой фирмы Viessmann, изготовителем установки или авторизованным им специалистом.

Предписания

При проведении работ соблюдайте

- законодательные предписания по охране труда,
 - законодательные предписания по охране окружающей среды,
 - предписание по технике безопасности на производстве (BetrSichV)
 - требования организаций по страхованию от несчастных случаев на производстве,
 - соответствующие правила техники безопасности, ПТЭ и другие действующие местные нормативные документы
- Ⓚ DVGW, TRGI, TRF и VDE, TRD
ⓐ KG, ABV, LRG-K, LRV-K, DKBG
Ⓢ CH SEV, SUVA, SVGW, SVTI, SWKI, VKF и директивы EKAS 1942: сжиженный газ, часть 2

Указания по технике безопасности (продолжение)

При утечке жидкого топлива и запахе газа



Опасность

Вытекшее топливо может стать причиной взрывов, следствием которых могут явиться тяжелейшие травмы.

- Не курить! Не допускать открытого огня и искрообразования. Категорически запрещается пользоваться выключателями освещения и электроприборов.
- Закрывать быстродействующий клапан отсеки и запорный кран подачи топлива.
- Открыть окна и двери.
- Удалить людей из опасной зоны.
- Находясь вне здания, известить уполномоченное специализированное предприятие по газо- и электроснабжению.
- Находясь в безопасном месте (вне здания), отключить электропитание здания.

При обнаружении запаха продуктов сгорания



Опасность

Продукты сгорания могут стать причиной опасных для жизни отравлений.

- Вывести установку из эксплуатации.
- Проветрить помещение, в котором находится установка.

Работы на установке

- Закрывать запорный кран подачи топлива и предохранить его от случайного открывания.
- Выключить электропитание установки (например, с помощью отдельного предохранителя или главного выключателя) и проконтролировать отсутствие напряжения.
- Принять меры по предотвращению повторного включения установки.



Внимание

Электростатические разряды могут стать причиной повреждения электронных модулей. Перед выполнением работ прикоснуться к заземленным предметам, например, к водопроводным трубам для отвода электростатического заряда.



Опасность

Опасность ожогов на горячих поверхностях

- Паропровод,
- трубопровод горячей воды,
- крышка отверстия для чистки, лазы и лючки на котле,
- двери котла и расположенные за ними элементы могут иметь повышенную температуру. Соблюдать правила охраны труда!

Указания по технике безопасности (продолжение)

Ремонтные работы



Внимание

Ремонт элементов, выполняющих защитную функцию, не допускается из соображений эксплуатационной безопасности установки.

Неисправные элементы должны быть заменены оригинальными деталями фирмы Viessmann.

Дополнительные элементы, запасные и быстроизнашивающиеся детали



Внимание

Запасные и быстроизнашивающиеся детали, не прошедшие испытание вместе с установкой, могут ухудшить эксплуатационные характеристики. Монтаж не имеющих допуска элементов, а также неразрешенные изменения и переоборудования могут отрицательным образом повлиять на безопасность установки и привести к потере гарантийных прав.

При замене следует использовать исключительно оригинальные детали фирмы Viessmann или запасные детали, разрешенные к применению фирмой Viessmann.

Отвод горячей воды



Внимание

Промывочная и продувочная вода котловых установок может иметь температуру 100 °С и выше.

Установка должна быть смонтирована таким образом, чтобы эта вода до сброса в канализацию охлаждалась до температуры < 35 °С. При необходимости следует проконсультироваться с водохозяйственной службой.

Отвод конденсата, образующегося по воздействию дымовых газов



Внимание

При запуске котловой установки или при определенных условиях эксплуатации возможно образование конденсата в дымоходах, в коллекторе уходящих газов.

Организация, осуществляющая монтаж установки, должна предусмотреть соответствующую систему труб для безопасного отвода такого конденсата.

В зависимости от местных государственных предписаний образующийся конденсат подлежит нейтрализации. В этом случае необходимо обратиться в водохозяйственную службу или в местные государственные органы власти, выдающие разрешение.

Указания по технике безопасности

В случае опасного повреждения котел необходимо незамедлительно выключить.

При возникновении значительных повреждений котла или емкостей перед выполнением ремонта следует незамедлительно известить ответственное предприятие, выполняющее монтажные и сервисные работы. Соблюдать инструкции по технике безопасности.

В случае повреждения котла запрещается изменять возникшее состояние перед проведением осмотра, за исключением того, если это требуется для предотвращения дальнейшего ущерба или для спасения людей. Заходить в котельную неуполномоченным лицам запрещено. Котельную всегда следует содержать в чистом состоянии, должно быть обеспечено ее достаточное освещение, лишние предметы, затрудняющие эксплуатацию, должны быть удалены. Пользоваться какими-либо частями установки в качестве места для сушки запрещено.

В процессе эксплуатации установленные инструкциями выходы должны быть незаперты и свободны. Обслуживающий персонал обязан вести журнал всех событий, в том числе неисправностей, изменений настройки, расхода запчастей и ремонтов. Регулярно считываемые показания рабочих приборов должны заноситься в соответствующий журнал.

Следует незамедлительно сообщать об изменении внешнего вида сварных швов, поврежденных и негерметичных местах, сильном ржавлении, отклонениях в работе приборов и частей установки, а также о необычных шумах, возникающих в котле. О неисправностях и неполадках установки, которые невозможно квалифицированно устранить своими силами, необходимо сообщать изготовителю. Все части котла и регулирующие устройства должны быть защищены от дождя, протечек и выделяющегося пара. Возникающие повреждения или течи должны немедленно устраняться.

Наряду с действующими законодательными предписаниями также применяются практические инструкции, предоставляемые обслуживающему персоналу нашими техническими специалистами.

Все возможные явления и неисправности предварительно выяснить и описать невозможно. Поэтому указанные инструкции после соответствующего срока эксплуатации должны быть дополнены в соответствии с накопленным опытом.

Оглавление

Инструкция по монтажу

Последовательность монтажа

Монтаж Vitotrans 100/200-LW.....	7
Подключение Vitotrans 100/200-LW к теплоносителю.....	8
Подключение газохода.....	9

Обзор элементов конструкции.....	10
---	-----------

Инструкция по сервисному обслуживанию

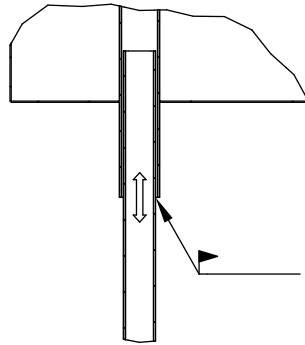
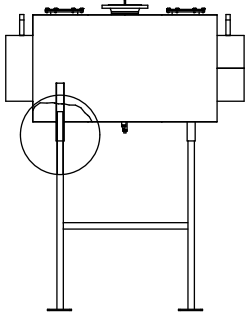
Первичный ввод в эксплуатацию, осмотр и техническое обслуживание

Этапы проведения работ.....	11
Дополнительные сведения об операциях.....	12

Протоколы.....	14
-----------------------	-----------

Монтаж Vitotrans 100/200-LW

Теплообменники уходящих газов/воды Vitotrans 100-LW и 200-LW предназначены для работы на котлах серий Vitomax 100-LW, тип M148 и Vitomax 200-LW, тип M62A номинальной тепловой мощностью от 2,3 до 6 МВт. Монтаж Vitotrans 100/200-LW для всех типоразмеров соответствует описанной здесь последовательности. Технические данные приведены в техническом паспорте.

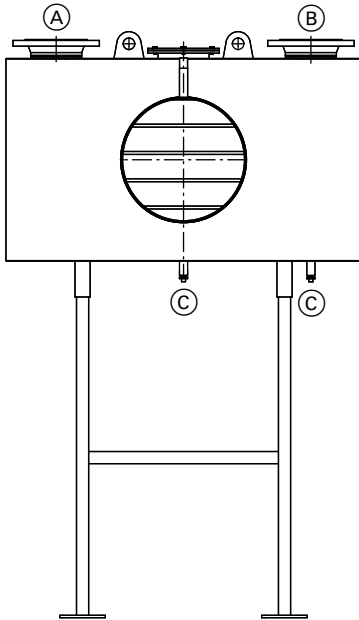


1. Поднять Vitotrans 100/200-LW на раму.
2. Установить Vitotrans 100/200-LW позади котла и выставить патрубки уходящих газов на одинаковой высоте, обеспечив центровку.
3. Приварить Vitotrans 100/200-LW к опоре.

Подключение Vitotrans 100/200-LW к теплоносителю

Указание

Подсоединить все трубопроводы без воздействия усилий и моментов силы.

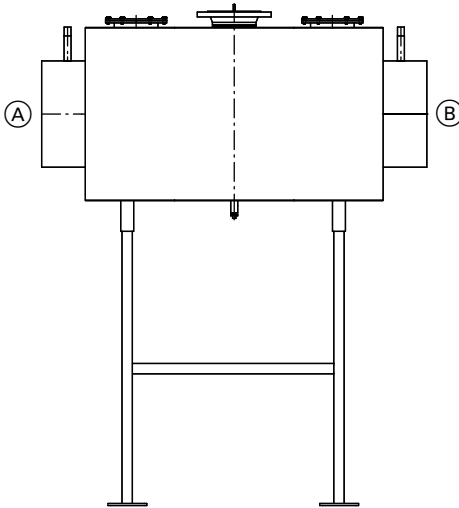


- Ⓐ Выходной патрубок теплоносителя
- Ⓑ Входной патрубок теплоносителя

- Ⓒ Линия опорожнения

1. Выполнить трубные соединения.
2. Ненужные подключения закрыть крышками.

Подключение газохода



Ⓐ Входной патрубок уходящих газов

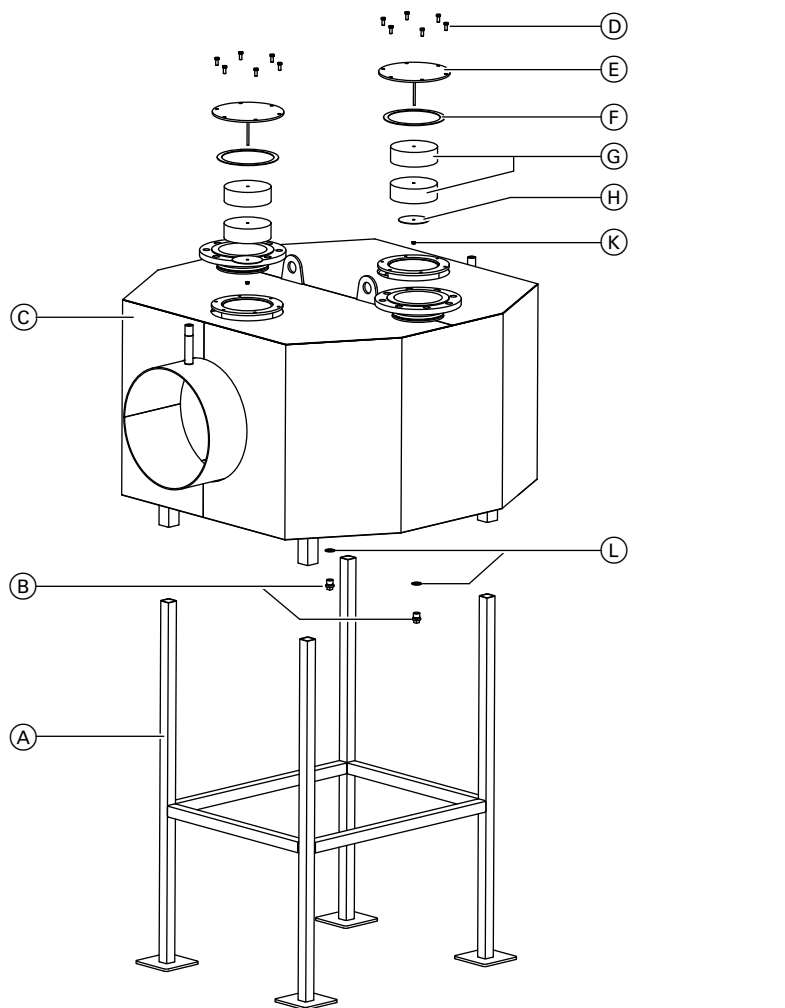
Ⓑ Сборник уходящих газов

1. Установить патрубок уходящих газов Vitotrans 100/200-LW, обеспечив его соосность с патрубком уходящих газов котла.
2. Соединить патрубок уходящих газов с хомутовым компенсатором.
3. Соединить патрубок уходящих газов котла с патрубком уходящих газов Vitotrans посредством соединительной манжеты.
4. Проложить соединительный элемент кратчайшим возможным путем с подъемом (ок. 3°) к дымовой трубе. При этом избегать малых радиусов.
5. Уплотнить трубу газохода.

Указание

Места подключения трубы газохода должны быть газоплотными (до 1000 Па).

Обзор элементов конструкции



- (A) Рама
- (B) Пробка
- (C) Теплообменник
- (D) Винт с шестигранной головкой M8x20
- (E) Глухая крышка

- (F) Лента из стеклоткани
- (G) Теплоизоляция
- (H) Шайба
- (K) Шестигранная гайка M8
- (L) Медное уплотнение

Этапы проведения работ

Дополнительные сведения об операциях см. на соответствующей странице.

	Операции по первичному вводу в эксплуатацию	Операции по осмотру	Операции по техническому обслуживанию	стр.
•	•			1. Согласовать настройки контроллера водогрейного котла..... 12
•				2. Проверить давление в установке и ввести ее в эксплуатацию..... 12
•				3. Повторно отрегулировать горелку (только при дооснащении Vitotrans 100/200-LW)..... 12
		•	•	4. Вывести установку из эксплуатации..... 12
•	•	•		5. Проверить уплотнение крышки отверстия для чистки путем визуального контроля..... 12
			•	6. Очистить теплообменные поверхности..... 12
•	•	•		7. Заменить поврежденные уплотнения..... 12
•	•	•		8. Выполнить сборку в обратной последовательности..... 13
•	•	•		9. Проверить качество воды..... 13
•	•	•		10. Снова ввести котловую установку в эксплуатацию 13
•	•	•		11. Сделать отметку в журнале о проведении первичного ввода в эксплуатацию/технического обслуживания..... 13

Дополнительные сведения об операциях

Согласовать настройки контроллера водогрейного котла

Соблюдать указания по монтажу кодирующего штекера котла.

Проверить давление в установке и ввести ее в эксплуатацию

Повторно отрегулировать горелку (только при дооснащении Vitotrans 100/200-LW)

Вывести установку из эксплуатации

Выключить главный выключатель (за пределами котельной) и принять меры по предотвращению его повторного включения.

Проверить уплотнение крышки отверстия для чистки путем визуального контроля

Очистить теплообменные поверхности

Тщательно очистить теплообменные поверхности через отверстие для чистки с помощью водяного шланга. При работе на газовом топливе очистку следует производить не реже одного раза в год, а при работе на жидком топливе - минимум два раза в год.

Заменить поврежденные уплотнения

Уплотнения отверстий для чистки приклеивать только к чистой поверхности.

Дополнительные сведения об операциях (продолжение)

Выполнить сборку в обратной последовательности

Проверить качество воды



Инструкция по сервисному
обслуживанию котла

Снова ввести котловую установку в эксплуатацию

**Сделать отметку в журнале о проведении первичного ввода
в эксплуатацию/технического обслуживания**

Журнал находится на стр. 14.

Протоколы

	Первичный ввод в эксплуатацию	Техническое/сервисное обслуживание	Техническое/сервисное обслуживание
Дата:			
Исполнитель:			

	Техническое/сервисное обслуживание	Техническое/сервисное обслуживание	Техническое/сервисное обслуживание
Дата:			
Исполнитель:			

	Техническое/сервисное обслуживание	Техническое/сервисное обслуживание	Техническое/сервисное обслуживание
Дата:			
Исполнитель:			

Протоколы (продолжение)

	Техническое/сервисное обслуживание	Техническое/сервисное обслуживание	Техническое/сервисное обслуживание
Дата:			
Исполнитель:			

	Техническое/сервисное обслуживание	Техническое/сервисное обслуживание	Техническое/сервисное обслуживание
Дата:			
Исполнитель:			

ТОВ "Віссманн"
вул. Димитрова, 5 корп. 10-А
03680, м.Київ, Україна
тел. +38 044 4619841
факс. +38 044 4619843

Viessmann Group
ООО "Віссманн"
г. Москва
тел. +7 (495) 663 21 11
факс. +7 (495) 663 21 12
www.viessmann.ru

5602 844 GUS Оставляем за собой право на технические изменения.



Отпечатано на экологически чистой бумаге,
отбеленной без добавления хлора.