

Инструкция по монтажу для специалистов

VIESSMANN

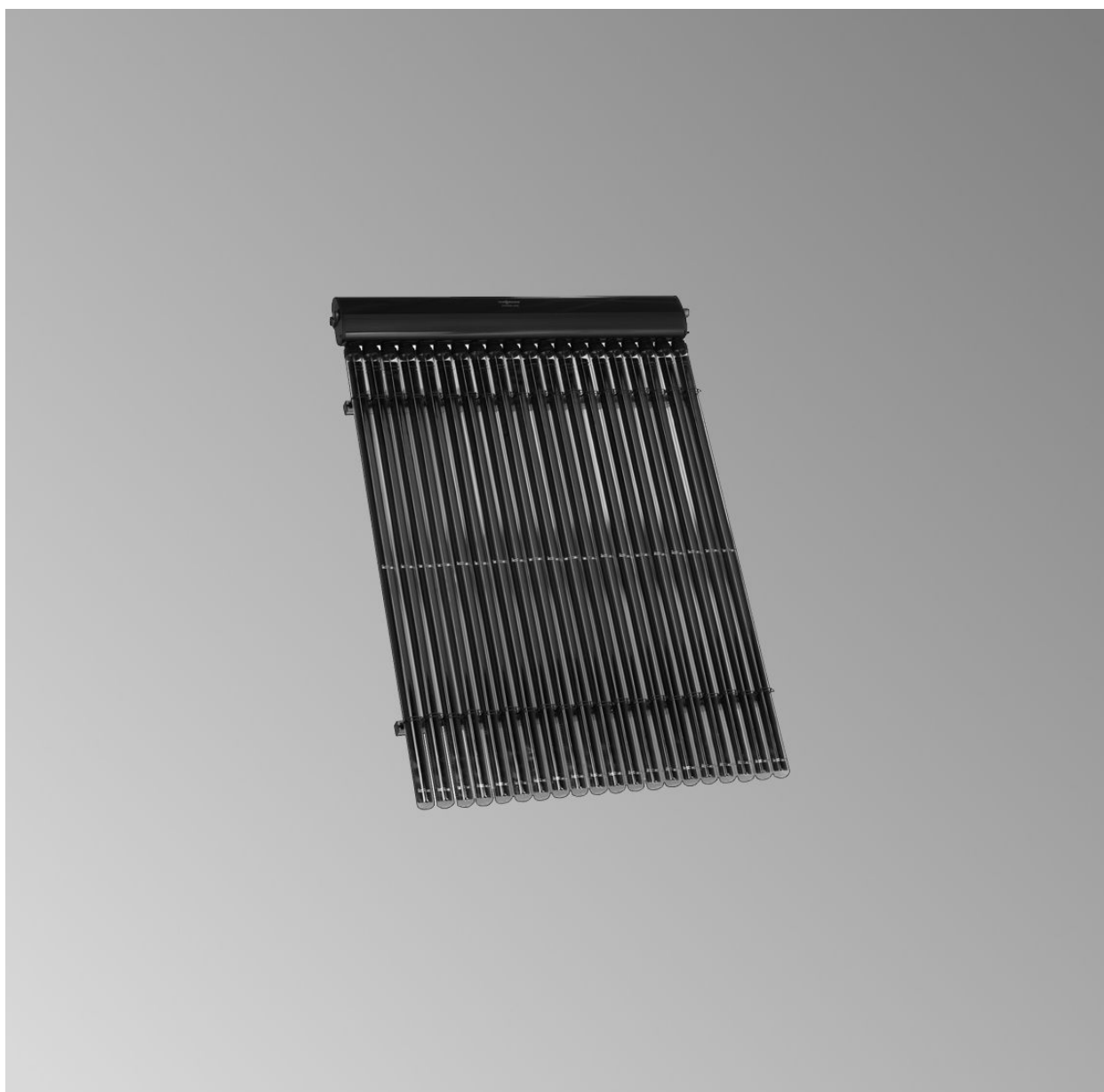
Vitosol 300-T

Тип SP3A

Вакуумный трубчатый коллектор с тепловыми трубками



VITOSOL 300-T



Указания по технике безопасности



Во избежание опасных ситуаций, физического и материального ущерба просим строго придерживаться данных указаний по технике безопасности.

Указания по технике безопасности



Опасность

Этот знак предупреждает об опасности причинения физического ущерба.



Внимание

Этот знак предупреждает об опасности материального ущерба и вредных воздействий на окружающую среду.

Указание

Сведения, которым предшествует слово "Указание", содержат дополнительную информацию.

Целевая группа

Данная инструкция предназначена исключительно для аттестованных специалистов.

- Электротехнические работы разрешается выполнять только специалистам-электрикам, уполномоченным на выполнение этих работ.

Предписания

При проведении работ должны соблюдаться

- законодательные предписания по охране труда,
- законодательные предписания по охране окружающей среды,

- требования организаций по страхованию от несчастных случаев на производстве,
- соответствующие правила техники безопасности по DIN, EN, ГОСТ, ПБ и ПТБ.
 - Ⓐ ÖNORM, EN и ÖVE
 - ⒸН SEV, SUVA, SVTI и SWKI

Работы на установке

- Выключить электропитание установки (например, с помощью отдельного предохранителя или главного выключателя) и проконтролировать отсутствие напряжения.
- Принять меры по предотвращению повторного включения установки.

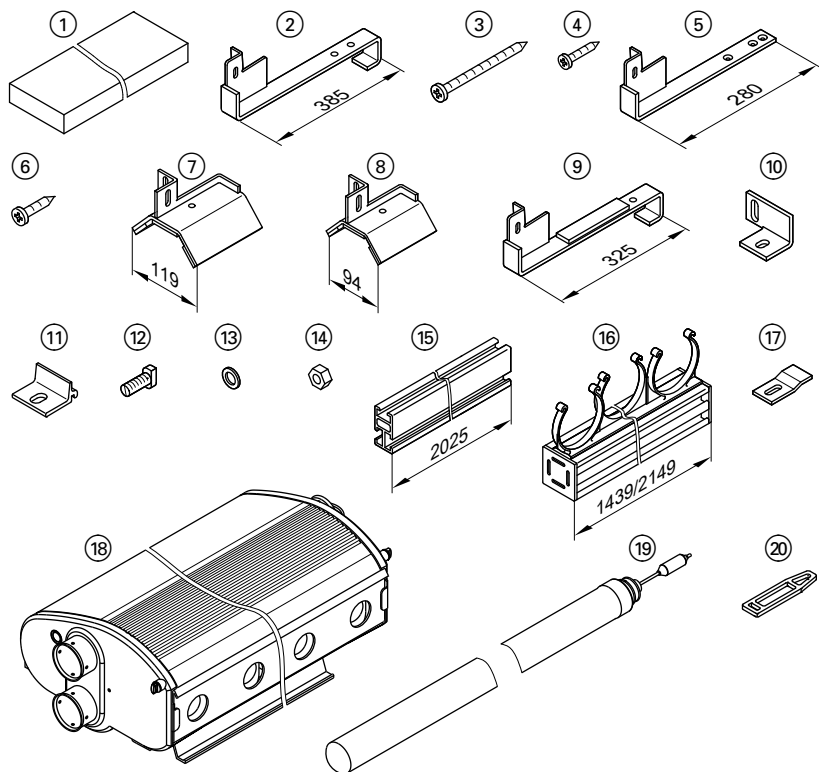
Оглавление

Последовательность монтажа

Вертикальный накрывной монтаж.....	4
■ Обзор элементов конструкции.....	4
■ Установка кровельных крюков или крепежных уголков.....	6
■ Установка монтажных шин.....	11
■ Монтаж корпуса подключений.....	14
Монтаж на плоских крышах.....	16
■ Обзор элементов конструкции.....	16
■ Определение расстояния z между рядами коллекторов.....	17
■ Настройка угла наклона α	18
■ Монтаж коллекторных опор.....	19
■ Установка монтажных шин и корпуса подключений.....	23
Выполнение гидравлических подключений.....	24
■ Присоединение корпуса подключений.....	24
■ Монтаж комплекта для соединения.....	25
■ Установка вакуумных трубок и датчика температуры коллектора.....	27
Установка.....	31
Ввод в эксплуатацию и настройка.....	32

Вертикальный накрышный монтаж

Обзор элементов конструкции



Покрытие черепицей

- ① Монтажная доска
 - 38 x 58 x 2140 мм
 - 30 x 100 x 2140 мм
- ② Кровельный крюк
- ③ Оцинкованный шуруп с потайной головкой для ДСП (Spax-s) 6 x 80 мм
- ④ Оцинкованный шуруп с потайной головкой для ДСП (Spax-s) 5 x 30 мм

Шиферное покрытие

- ⑤ Кровельный крюк
- ⑥ Оцинкованный шуруп с потайной головкой для ДСП (Spax-s) 6 x 30 мм

Гофрированное листовое покрытие

- ⑦ Кровельный крюк для гофрированного листового профиля 5 и 6
- ⑧ Кровельный крюк для гофрированного листового профиля 8

Вертикальный накрышный монтаж (продолжение)

Плоско-черепичное покрытие

- ⑨ Кровельный крюк
- ④ Оцинкованный шуруп с потайной головкой для ДСП (Sprax-s)
5 x 30 мм

Крепление без кровельного крюка

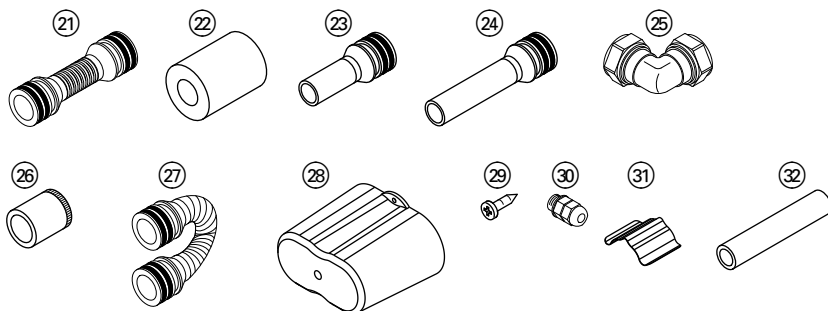
- ⑩ Крепежный уголок

Для всех крыш и кровель

- ⑪ Зажимная шпонка
- ⑫ Винт Т-образного паза

- ⑬ Подкладная шайба
- ⑭ Шестигранная гайка
- ⑮ Монтажная шина
- ⑯ Монтажная шина с базирующим элементом труб
- ⑰ Крепежная пластина
- ⑱ Корпус подключений
- ⑲ Вакуумные трубки
- ⑳ Резиновый фиксатор

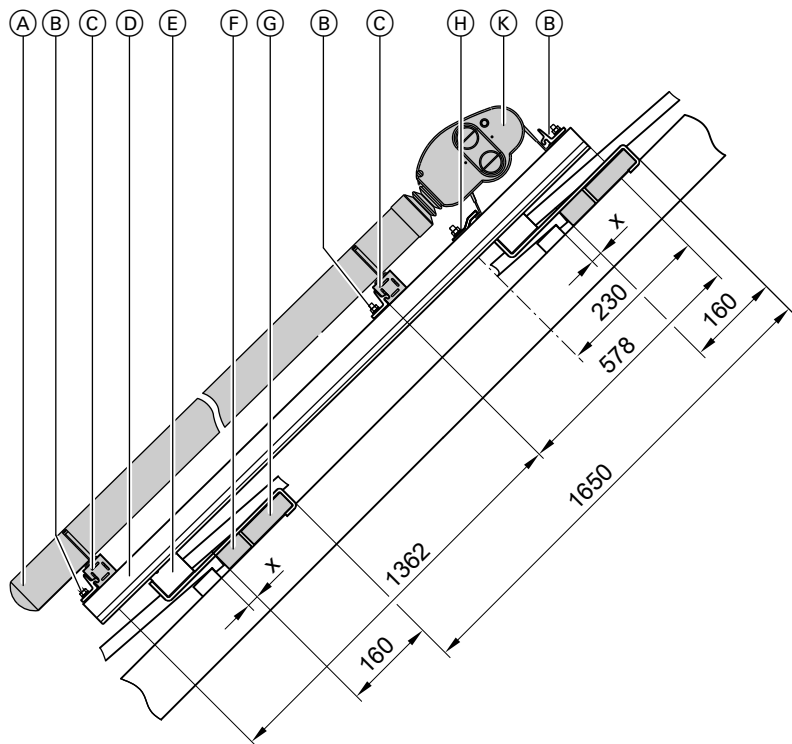
Принадлежности коллекторной панели



- ⑳ Соединительная труба
- ㉑ Теплоизоляция
- Комплект для соединения:
- ㉒ Соединительная труба (короткая)
- ㉓ Соединительная труба (длинная)
- ㉔ Обжимное резьбовое соединение (угол 90°), \varnothing 22 мм
- ㉕ Опорная гильза
- ㉖ Поворотная труба
- ㉗ Теплоизоляционный колпак
- ㉘ Крепежные винты
- ㉙ Резьбовое соединение для разгрузки от усилия натяжения
- ㉚ Держатель датчика
- ㉛ Монтажная труба

Установка кровельных крюков или крепежных уголков

Общий вид - монтаж с использованием кровельных крюков



Размер x в соответствии с шириной выступа черепицы.

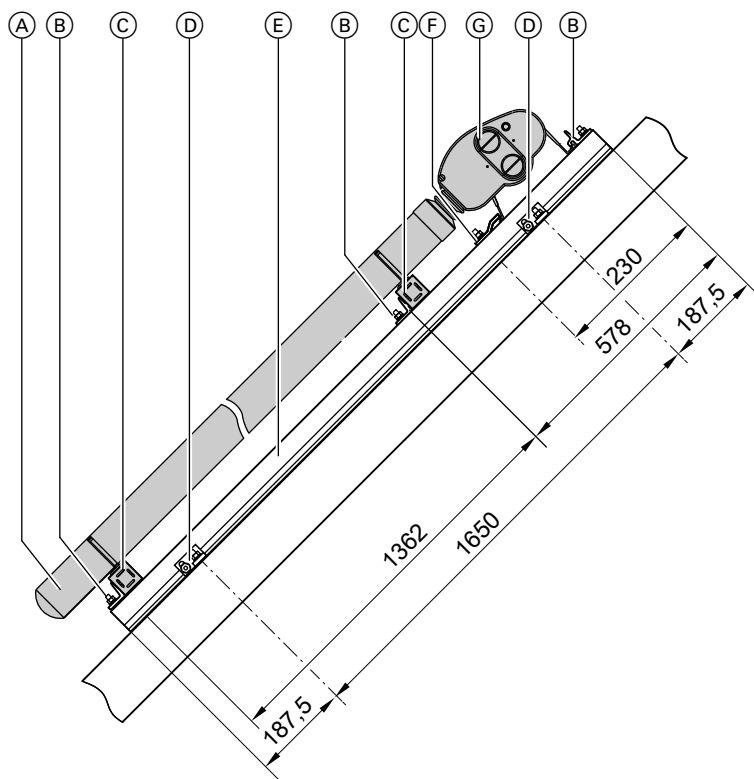
- | | |
|--|-----------------------------------|
| Ⓐ Вакуумные трубки | Ⓔ Монтажная доска, 30 x 100 мм |
| Ⓑ Зажимная шпонка | (только для голландской черепицы) |
| Ⓒ Монтажная шина с базирующим элементом труб | Ⓗ Крепежная пластина |
| Ⓓ Монтажная шина | Ⓙ Корпус подключений |
| Ⓔ Кровельный крюк | |
| Ⓕ Монтажная доска, 38 x 58 мм | |
| (только для голландской черепицы) | |

Вертикальный накрышный монтаж (продолжение)

Общий вид - монтаж с использованием крепежных уголков

(например, на кровлях из листовой стали)

Для крепления уголков необходимы крепежные элементы, предоставляемые заказчиком.

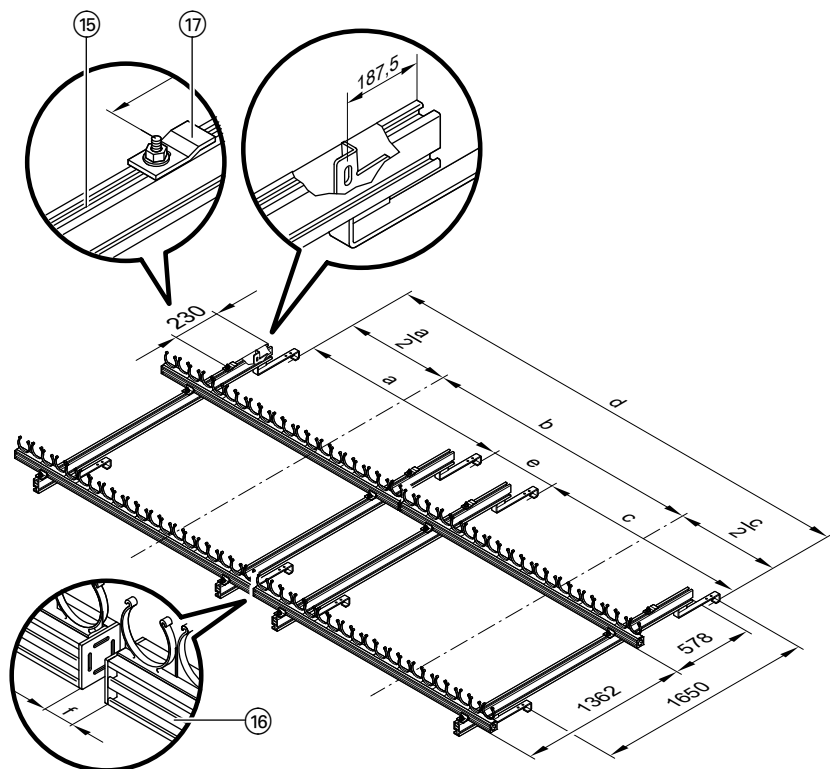


- Ⓐ Вакуумные трубки
- Ⓑ Зажимная шпонка
- Ⓒ Монтажная шина с базирующим элементом труб

- Ⓓ Крепежный уголок
- Ⓔ Монтажная шина
- Ⓕ Крепежная пластина
- Ⓖ Корпус подключений

Вертикальный накрышный монтаж (продолжение)

При монтаже без кровельных крюков вместо крюков устанавливаются крепежные уголки.



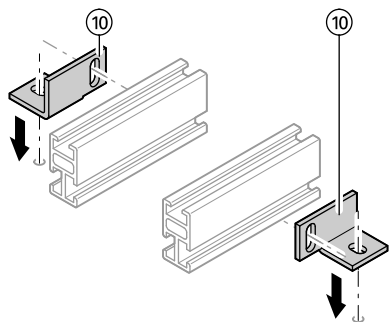
Указание

Определить размер монтажных шин, соблюдать расстояние $f = 81$ мм.

Комбинация	a	мм	b	мм	c	мм	d	мм	e	мм
2 м ²		850	—	—	—	—	—	—	—	—
3 м ²		1260	—	—	—	—	—	—	—	—
2 м ² / 2 м ²		850	1520	850	2370	670				
2 м ² / 3 м ²		850	1875	1260	2930	820				
3 м ² / 3 м ²		1260	2230	1260	3490	970				

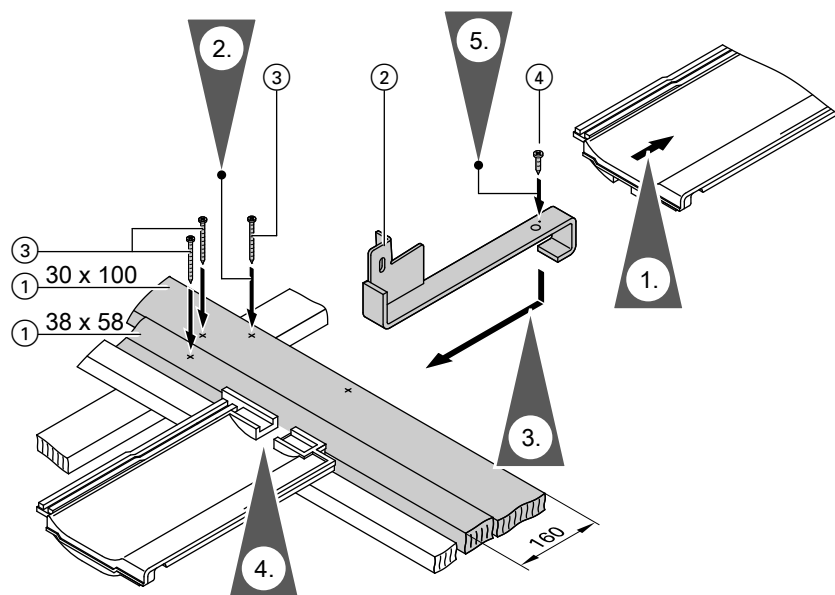
Вертикальный накрышный монтаж (продолжение)

Монтаж крепежных уголков



Привинтить крепежные уголки в соответствии с размерами на стр. 7 и 8 на места монтажа к несущей основе.

Монтаж кровельных крюков при покрытии голландской черепицей

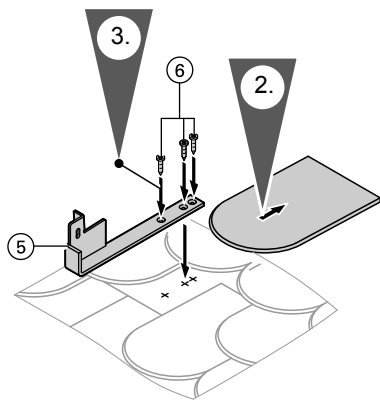


1. Приподнять черепицы в соответствии с размерами, указанными на рисунке на стр. 6.
2. Привинтить монтажную доску с верхней стороны свободного ряда черепицы к стропильной балке в соответствии с размерами, указанными на рисунке на стр. 6.

Вертикальный накрышный монтаж (продолжение)

3. Навесить кровельные крюки на монтажную доску в соответствии с размерами, указанными на рисунке на стр. 8.
4. На участке кровельных крюков удалить с черепицы водосточные желобы и профили.
5. Привинтить кровельные крюки и уложить черепицу. Далее перейти к разделу "Установка монтажных шин" на стр. 11.

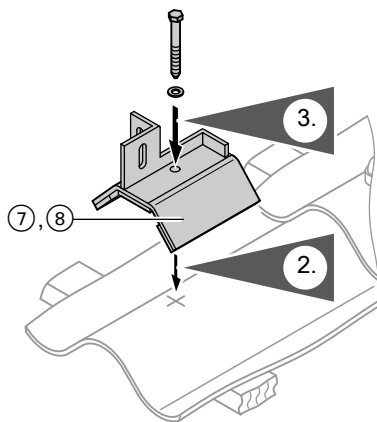
Монтаж кровельных крюков при шиферном покрытии



1. Разметить положение кровельных крюков в соответствии с размерами, указанными на рисунке на стр. 6 и 8.
2. Вскрыть шифер в точках положения кровельных крюков.

3. Привинтить кровельные крюки к поверхности крыши. Для защиты от проникновения влаги нанести стандартное свинцовое покрытие.
4. Восстановить кровельное покрытие. Далее перейти к разделу "Установка монтажных шин" на стр. 11.

Монтаж кровельных крюков при гофрированном листовом покрытии

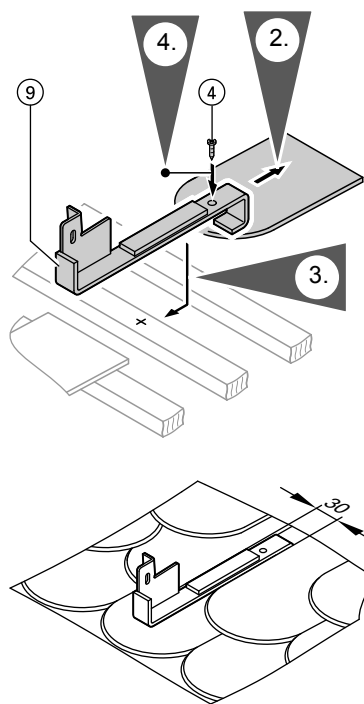


1. Разметить положение кровельных крюков в соответствии с размерами, указанными на рисунке на стр. 6 и 8.
2. Установить кровельный крюк на высоте обрешетки на гофру листа и через отверстие в кровельном крюке просверлить отверстие в вершине гофры.

Вертикальный накрышный монтаж (продолжение)

3. Привинтить кровельный крюк с помощью винта $\varnothing 8$ мм и уплотнительной шайбы (приобретается отдельно) к обрешетине. Далее перейти к разделу "Установка монтажных шин" на стр. 11.

Монтаж кровельных крюков при плоско-черепичном покрытии

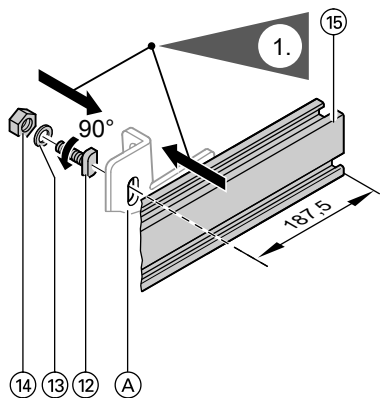


1. Разметить положение кровельных крюков в соответствии с размерами, указанными на рисунке на стр. 6 и 8.
2. Вскрыть черепицу в точках расположения кровельных крюков.
3. Навесить кровельные крюки на обрешетину крыши, уложить на расположенную ниже черепицу и выровнять положение.
4. Привинтить кровельные крюки к обрешетине.
5. Восстановить кровельное покрытие; для этого обработать черепицу под размер абразивно-отрезной машинкой, обрезать черепицу примерно на 30 мм.

Установка монтажных шин

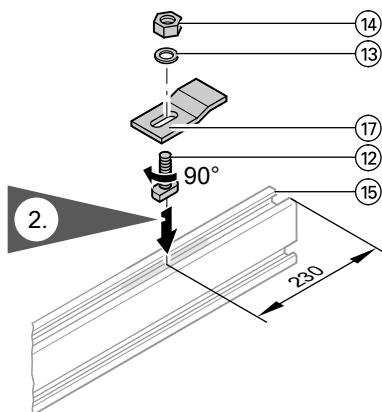
На всех этапах монтажа повернуть винты Т-образных пазов на **90°**.

Вертикальный накрышный монтаж (продолжение)



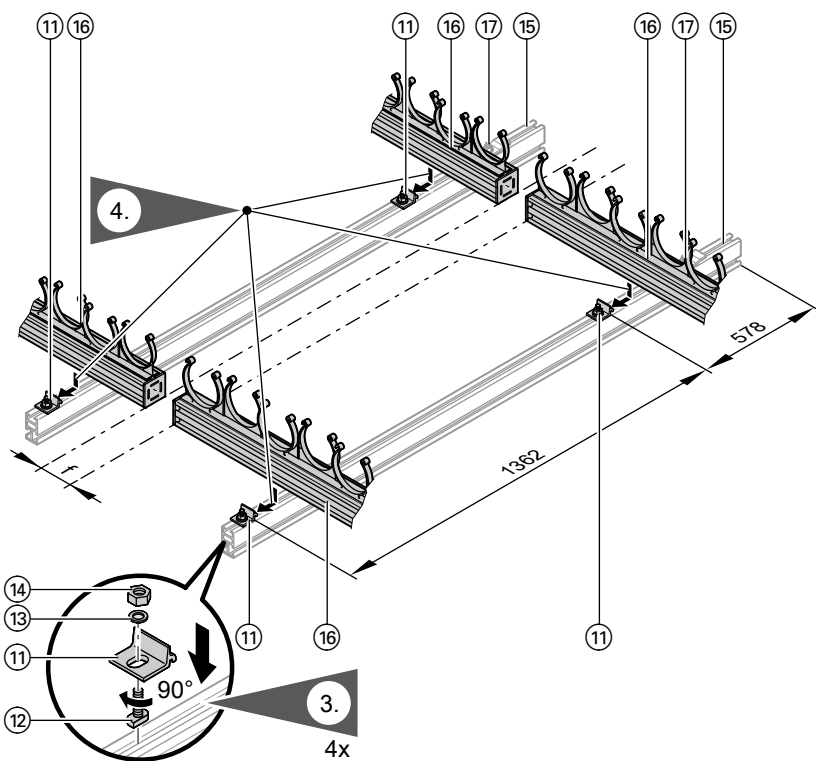
1. Привинтить монтажные шины к кровельным крюкам или крепежным уголкам, при этом выровнять их положение по вертикали и горизонтали.

А Кровельный крюк или крепежный уголок



2. Выровнять крепежные пластины на монтажных шинах и привинтить.

Вертикальный накрышный монтаж (продолжение)



Указание

Определить расположение монтажных шин, соблюдать расстояние $f = 81$ мм.

3. Привинтить зажимные шпонки к монтажным шинам, винты пока не затягивать.



Вертикальный накрышный монтаж (продолжение)

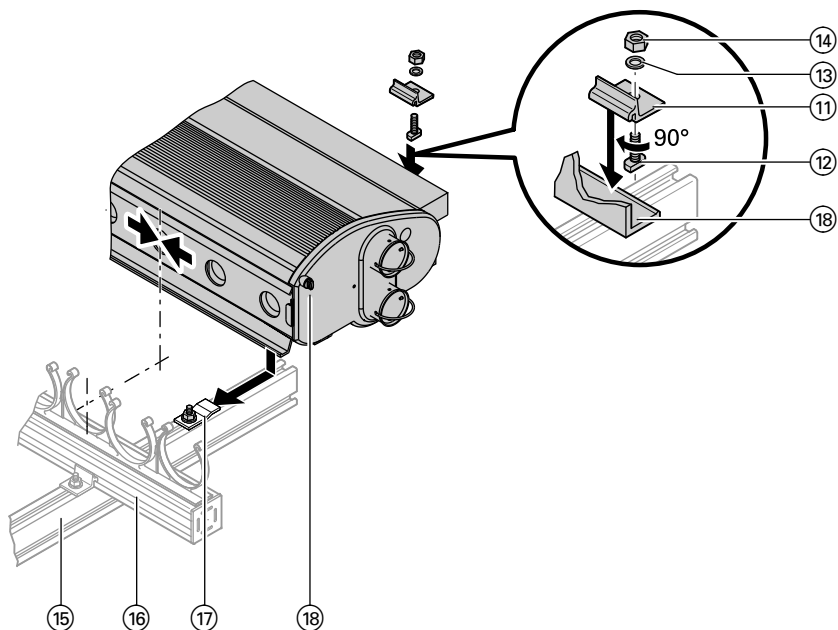
4. Вставить монтажные шины с базирующим элементом труб в зажимные шпонки, выровнять их и плотно привинтить.

Указание

Базирующие элементы труб на противоположных шинах должны быть расположены так, чтобы установленные в них трубы заняли вертикальное положение.

Монтаж корпуса подключений

На всех этапах монтажа повернуть винты Т-образных пазов на 90° .



1. Установить корпус подключений на шины и зафиксировать крепежными пластинами.
2. Выровнять положение корпуса подключений.

Вертикальный накрышный монтаж (продолжение)

Указание

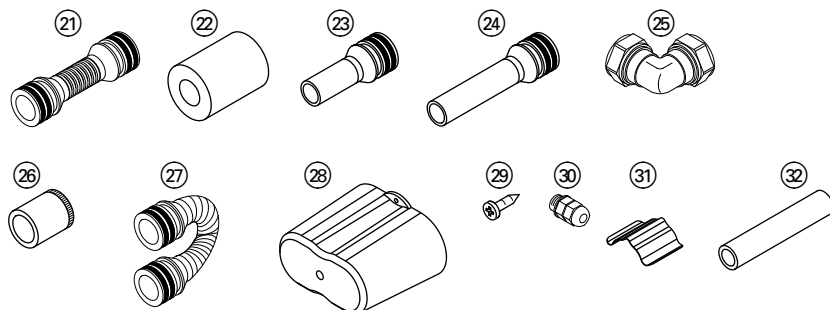
Базирующие элементы труб на монтажных шинах и корпус подключений должны быть расположены так, чтобы в них можно было установить вакуумные трубки, при необходимости их следует выровнять с помощью шнура.

3. Закрепить корпус подключений с помощью зажимных шпонок.
4. В случае установки нескольких коллекторов рядом друг с другом, далее см. "Соединение корпусов подключений" на стр. 24, в противном случае см. "Монтаж комплекта для соединения" на стр. 25.

Монтаж на плоских крышах (продолжение)

- | | |
|---|--|
| ① Опорная стойка | ⑦ Подкладная шайба \varnothing 8,4 мм |
| ② Нижняя опорная пластина | ⑧ Шестигранная гайка М 8 |
| ③ Регулируемая планка, низ | ⑬ Монтажная шина с базирующим элементом труб |
| ④ Регулируемая планка, верх | ⑮ Корпус подключений |
| ⑤ Распорка | ⑯ Вакуумные трубки |
| ⑥ Винт с шестигранной головкой М 8 x 20 | ⑰ Резиновый фиксатор |

Принадлежности коллекторной панели



- | | |
|---|--|
| ⑲ Соединительная труба | ⑳ Поворотная труба |
| ⑳ Теплоизоляция | ㉑ Теплоизоляционный колпак |
| Комплект для соединения: | ㉒ Крепежные винты |
| ㉑ Соединительная труба (короткая) | ㉓ Резьбовое соединение для разгрузки от усилия натяжения |
| ㉒ Соединительная труба (длинная) | ㉔ Держатель датчика |
| ㉓ Обжимное резьбовое соединение (угол 90°), \varnothing 22 мм | ㉕ Монтажная труба |
| ㉔ Опорная гильза | |

Определение расстояния z между рядами коллекторов

При монтаже нескольких коллекторов друг за другом соблюдать расстояние z (см. стр. 20).

Пример:

Вюрцбург, примерно 50-я широта.

Монтаж на плоских крышах (продолжение)

1. Определить угол высоты солнца β .

В Германии этот угол в зависимости от широты составляет от 12° (Фленсбург) до 20° (Фрайбург).

Угол высоты солнца:

$90^\circ - 23,5^\circ - \text{градус широты}$
($23,5^\circ$ принимается в качестве постоянной)

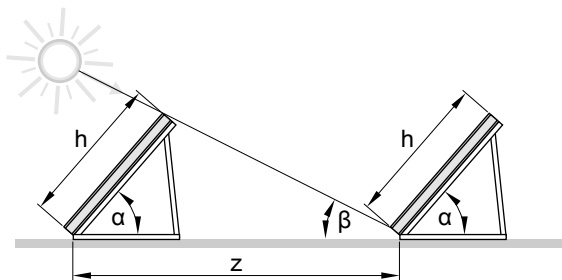
$$90^\circ - 23,5^\circ - 50^\circ = 16,5^\circ$$

2. Расчет размера z :

$$h = 2165 \text{ мм}$$

$$\alpha = 45^\circ$$

$$\beta = 16,5^\circ$$



$$\frac{z}{h} = \frac{\sin(180^\circ - (\alpha + \beta))}{\sin \beta}$$

$$z = \frac{2165 \text{ мм} \cdot \sin(180^\circ - 61,5^\circ)}{\sin 16,5^\circ}$$

$$z = 6700 \text{ мм}$$

z Расстояние между рядами коллекторов

α Угол наклона коллектора

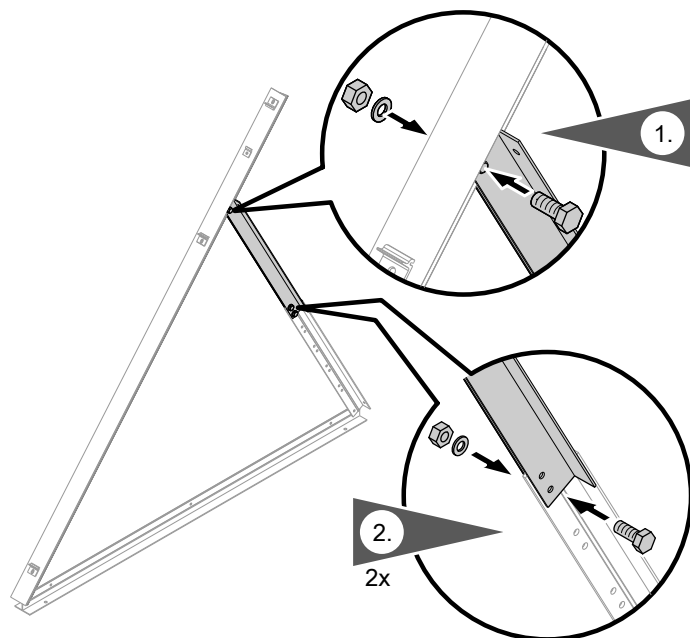
β Угол высоты солнца

h Высота коллектора

Настройка угла наклона α

По возможности сориентировать коллекторную панель на юг, продольную ось трубок установить по линии "восток-запад".

Монтаж на плоских крышах (продолжение)



1. Привинтить регулируемую планку к нижней опорной пластине.
2. Свинтить верхнюю и нижнюю части регулируемой планки в соответствии с нужным углом наклона (см. стр. 16).

Монтаж коллекторных опор

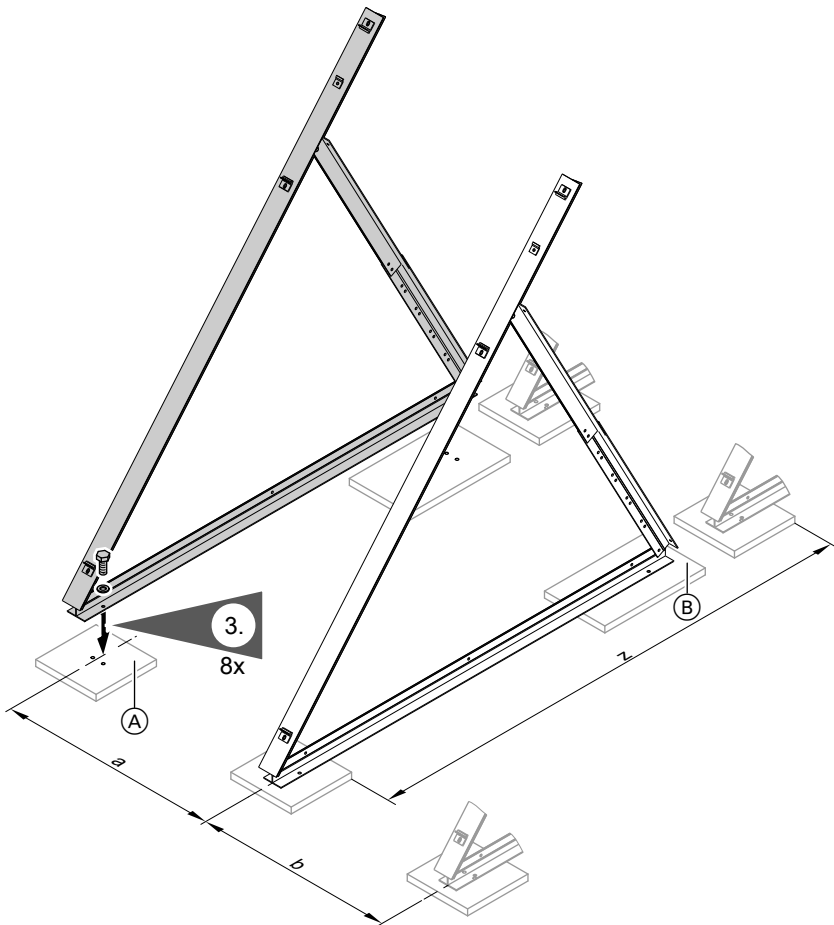
Балласт и максимальная нагрузка опорной конструкции

Расчеты согласно DIN 1055-4 8/1986 и DIN 1055-5 6/1975.

Для каждого коллектора требуются 2 опоры А и 2 опоры В (см. изображение ниже).

Для расчета см. на сайте www.viessmann.com расчетную программу "SOLSTAT" фирмы Viessmann.

Монтаж на плоских крышах (продолжение)



Указание

Расчет размера z см. стр. 17.

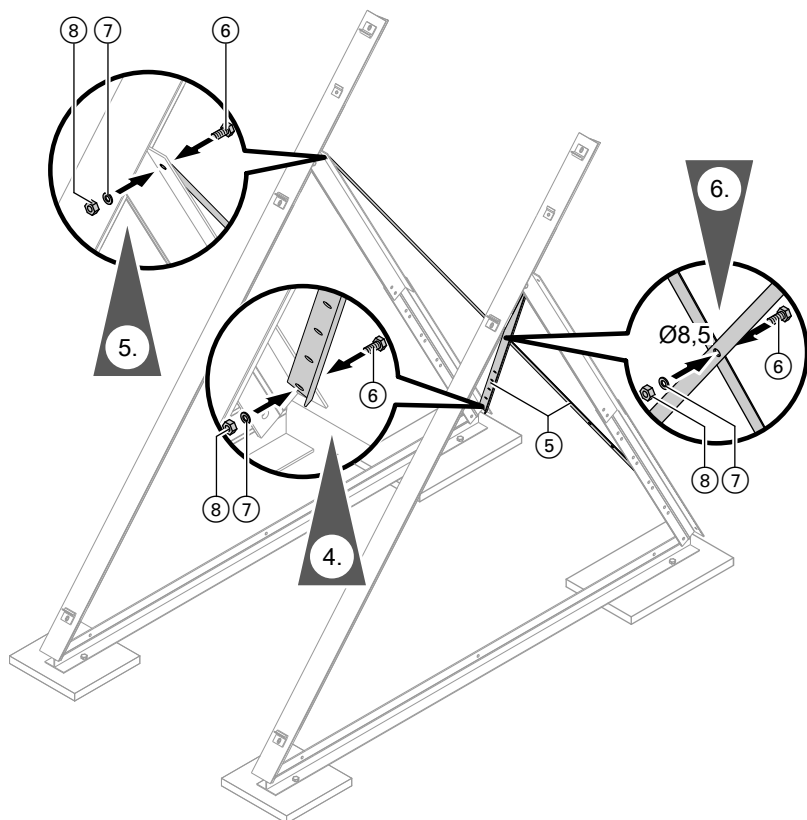
Ⓐ Опора А

Ⓑ Опора В

Комбинация	a	мм	b	мм
2 м ² / 2 м ²		900/900		622
2 м ² / 3 м ²		900/1200		827
3 м ² / 3 м ²		1200/1200		1031

Монтаж на плоских крышах (продолжение)

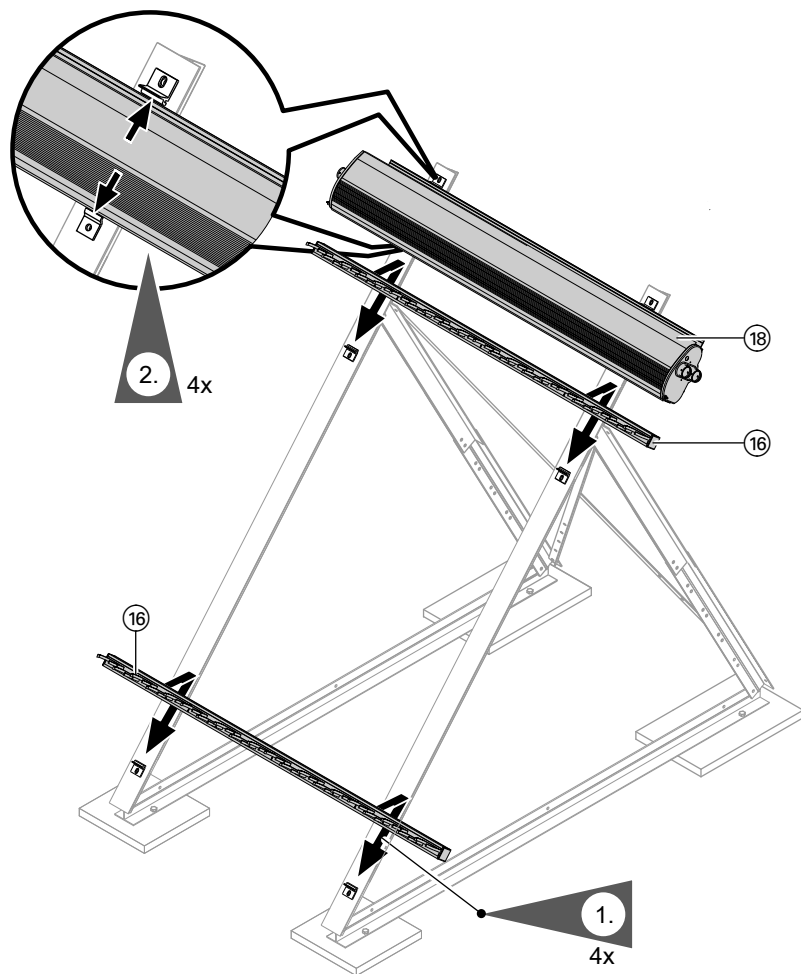
1. Учесть возникающую максимальную нагрузку и расстояние до края крыши для устанавливаемой заказчиком опорной конструкции согласно DIN 1055.
2. Освободить поверхность для установки коллекторов от щебня и подобных материалов, выложить поверхность защитными матами и разместить на них опоры А и В в соответствии с размерами, указанными на стр. 20.
3. Привинтить ножки (использовать в качестве шаблона для сверления) к опорам.



Монтаж на плоских крышах (продолжение)

4. Привинтить соединительную распорку по диагонали внутри к вертикальным стойкам.
5. Привинтить соединительную распорку по диагонали снаружи к вертикальным стойкам.
6. В соединительных распорках выполнить отверстия \varnothing 8,5 мм и привинтить распорки друг к другу.

Установка монтажных шин и корпуса подключений



1. Зафиксировать монтажные шины с помощью зажимных шпонок и плотно привинтить.
2. Зафиксировать корпус подключений с помощью зажимных шпонок.
3. Выровнять положение корпуса подключений.

Монтаж на плоских крышах (продолжение)

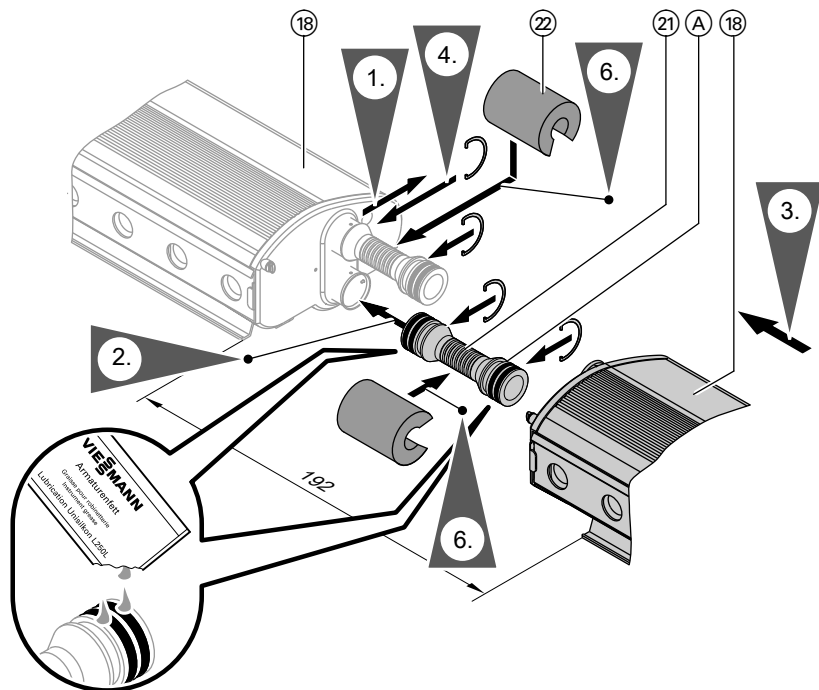
Указание

Базирующие элементы труб на монтажных шинах и корпус подключений должны быть расположены так, чтобы в них можно было установить вакуумные трубки, при необходимости их следует выровнять с помощью шнура.

4. Затянуть все винты.
5. В случае установки нескольких коллекторов рядом друг с другом, далее см. "Соединение корпусов подключений" на стр. 24, в противном случае см. "Монтаж комплекта для соединения" на стр. 25.

Выполнение гидравлических подключений

Присоединение корпуса подключений



Ⓐ Паз для фиксирующего зажима

Выполнение гидравлических подключений (продолжение)



Внимание

Соединительные трубы не должны иметь повреждений. Все уплотнительные кольца круглого сечения смазывать **только** имеющейся в комплекте специальной консистентной смазкой.

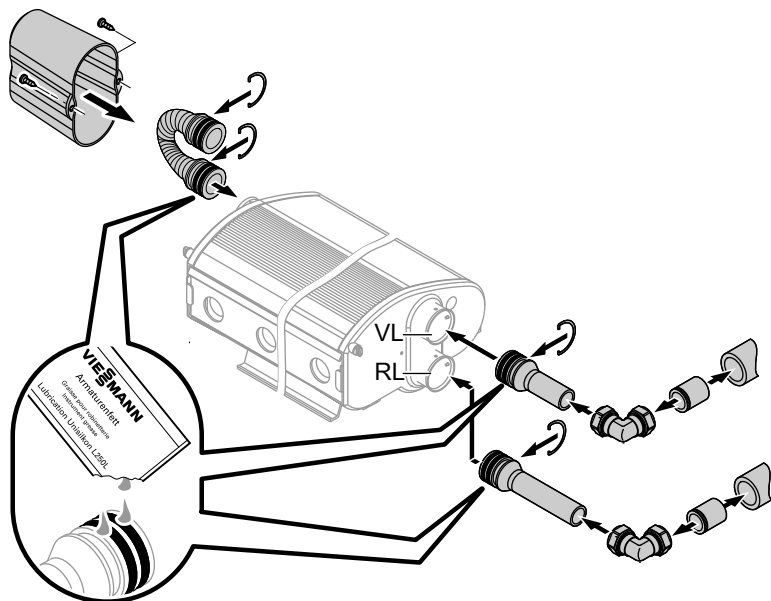
1. Снять фиксирующие зажимы.
2. Вставить соединительные трубы.
3. Осторожно подвести следующий соединительный корпус к первому и вставить соединительные трубы.
4. Зафиксировать соединительные трубы с помощью фиксирующих зажимов; защелкнуть скобы в пазу соединительных трубок через отверстия в коллекторных вводах.
5. Выровнять и привинтить соединительный корпус (см .стр. 23).
6. Разрезать теплоизоляцию сбоку по всей длине, установить и склеить кромки разреза.

Монтаж комплекта для соединения

При монтаже обжимного резьбового соединения следует учитывать следующее:

- Все концы труб должны быть срезаны под прямым углом и очищены от заусенцев.
- Все уплотнительные кольца круглого сечения смазывать **только** имеющейся в комплекте специальной консистентной смазкой.
- Затянуть накидную гайку сначала вручную, а потом гаечным ключом на $\frac{1}{4}$ оборота.
- На обжимных резьбовых соединениях **запрещается** использовать отожженные медные трубы.

Выполнение гидравлических подключений (продолжение)



VL Подающая магистраль (короткая соединительная труба)

RL Обратная магистраль (длинная соединительная труба)

1. Снять фиксирующие зажимы.
2. Вставить соединительные трубы до упора.
3. Вставить поворотную трубу до упора.
4. Зафиксировать соединительные трубы и поворотную трубу с помощью фиксирующих зажимов; защелкнуть скобы в пазу труб через отверстия в коллекторных вводах.
5. Навинтить обжимные резьбовые соединения на соединительные трубы.

6. В трубопроводы контура гелиоустановки вставить опорные гильзы. Соединить коллекторную панель с трубопроводом контура гелиоустановки.

7. Проверить давление и герметичность установки.



Инструкция по сервисному обслуживанию "Vitosol".

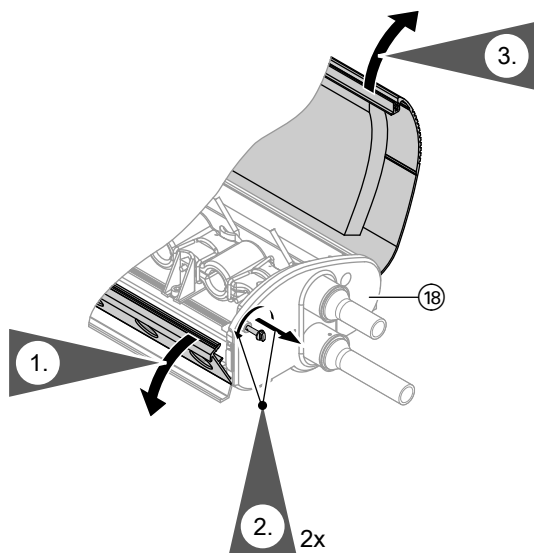
8. Привинтить теплоизоляционный колпак.

Установка вакуумных трубок и датчика температуры коллектора



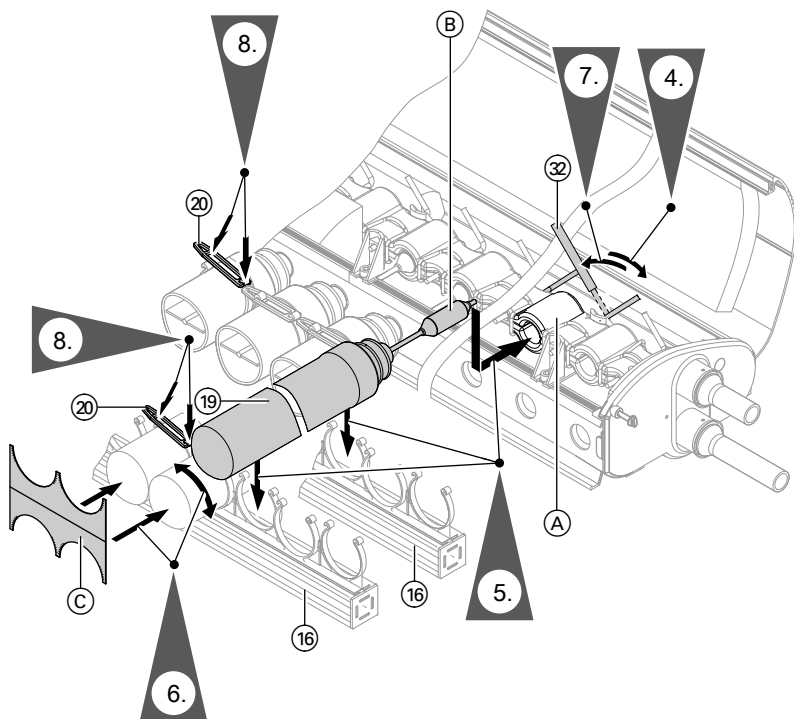
Опасность

Вакуумные трубки могут быть горячими, при недостаточно осторожном обращении они могут разбиться. Это может стать причиной ожогов и травм. По этой причине следует пользоваться защитными перчатками и очками.



1. Извлечь уплотнитель **только из паза верхней крышки корпуса.**
2. Вытянуть предохранительный штифт до упора.
3. Откинуть крышку назад.

Выполнение гидравлических подключений (продолжение)



(A) Теплообменник типа "труба в трубе"

(B) Конденсатор
(C) Шаблон

4. Указание

При монтаже трубок иметь в виду, что фиксирующие зажимы для каждой трубки открываются и закрываются **по отдельности**.

Повернуть фиксирующий зажим с монтажной трубой на 90°.

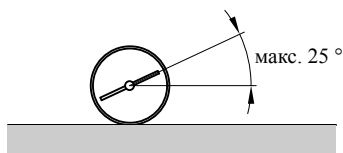
5. Зафиксировать трубки в базисных элементах монтажных шин и ввести конденсатор в теплообменник "труба в трубе". Следует соблюдать следующие требования:

- Сторона поглотителя с **нанесенным покрытием** должна быть обращена к солнцу.
- Не следует защемлять какие-либо части теплоизоляции.

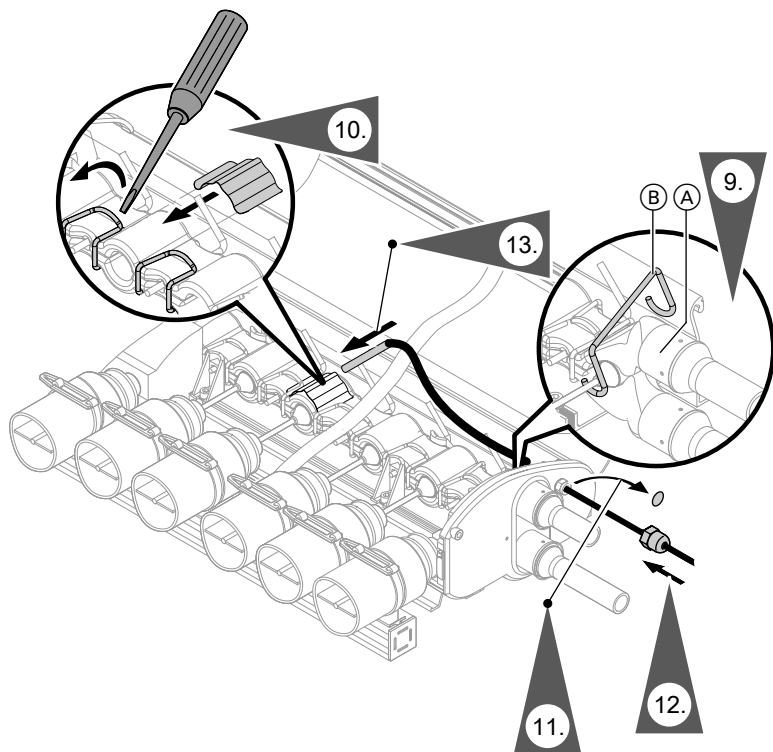
Выполнение гидравлических подключений (продолжение)

- Поверхность конденсатора должна быть чистой.
 - Конденсатор должен находиться по центру теплообменника.
6. **!** **Внимание**
Не следует настраивать положение трубок (вращать их) в закреплённом состоянии.
Это может привести к повреждению трубок.

На крышах, имеющих отклонение от южного направления, угол наклона поглотителя следует настраивать с помощью шаблона, входящего в комплект поставки.



Выполнение гидравлических подключений (продолжение)



Ⓐ Теплообменник типа "труба в трубе"

Ⓓ Зажим

9. Закрепить первую и последнюю трубки с помощью зажима на теплообменнике "труба в трубе".
10. Установить держатель датчика в соединительном корпусе вблизи гидравлических подключений.
11. Выполнить отверстие в соединительном корпусе.
12. Вставить датчик температуры коллектора в держатель датчика.

13. Проложить соединительный кабель в паз теплоизоляции таким образом, чтобы он не соприкасался с горячими трубками.
14. Закрепить датчик на корпусе с помощью резьбового соединения для разгрузки от натяжения.
15. Закрыть крышку, ввинтить предохранительный штифт и вставить уплотнитель.



Внимание

Неправильный монтаж может привести к повреждению коллекторов.

Для монтажа использовать фитинги из медного литья и латуни, а также медную трубу. Пеньку использовать только в сочетании с герметичным и температуростойким герметиком (например, пастой для гелиоустановок Viskotex фирмы Locher, СН-9450 Альштеттен).

Не наступать на коллекторы!
Паяльные работы в зоне коллектора и на самом коллекторе **запрещены!**

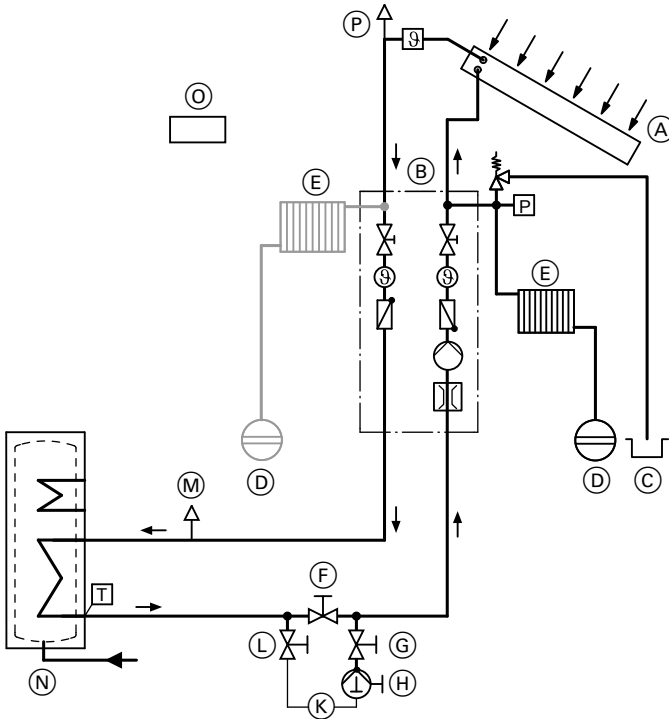
1. Проложить трубопроводы таким образом, чтобы обеспечивалось полное удаление воздуха. В доступном месте в трубопровод необходимо встроить воздухоотделитель (см. рис. ниже).
2. В соответствии с EN 12975 оборудовать установку расширительным баком, предохранительным клапаном и циркуляционным насосом.
3. Расширительный бак должен иметь сертификат допуска по DIN 4807 и подключен с использованием трубопровода с теплозащитной петлей. Мембраны и уплотнения расширительного бака и предохранительного клапана должны быть пригодны для соответствующего теплоносителя.



Расчет входного давления см. в инструкции по сервисному обслуживанию "Vitosol".

4. При эксплуатации без насосного узла коллекторного контура Solar-Divicon использовать только такие предохранительные клапаны, которые рассчитаны на 120°C и макс. 6 бар и маркировка которых содержит буквы "S".
5. При выполнении соединений обеспечить их стойкость к давлениям и высоким температурам (учесть максимальную температуру коллектора в режиме простоя).

Установка (продолжение)



- | | |
|---------------------------------|---|
| (A) Коллектор | (K) Наполнительная арматура ((F), (G), (L)) |
| (B) Solar-Divicon | (L) Запорный кран опорожнения |
| (C) Приемник | (M) Воздухоотделитель |
| (D) Расширительный бак | (N) Емкостный водонагреватель |
| (E) Застойный радиатор | (O) Контроллер гелиоустановки |
| (F) Запорный кран | (P) Воздухоотводчик |
| (G) Запорный кран наполнения | |
| (H) Ручной насос для заполнения | |

Ввод в эксплуатацию и настройка



Указания по вводу в эксплуатацию гелиоустановки приведены в инструкции по сервисному обслуживанию "Vitosol".





ТОВ "Віссманн"
вул. Димитрова, 5 корп. 10-А
03680, м.Київ, Україна
тел. +38 044 4619841
факс. +38 044 4619843

Viessmann Group
ООО "Віссманн"
г. Москва
тел. +7 (495) 663 21 11
факс. +7 (495) 663 21 12
www.viessmann.ru

5367 434 GUS Оставляем за собой право на технические изменения.



Отпечатано на экологически чистой бумаге,
отбеленной без добавления хлора.