

Инструкция по сервисному обслуживанию для специалистов

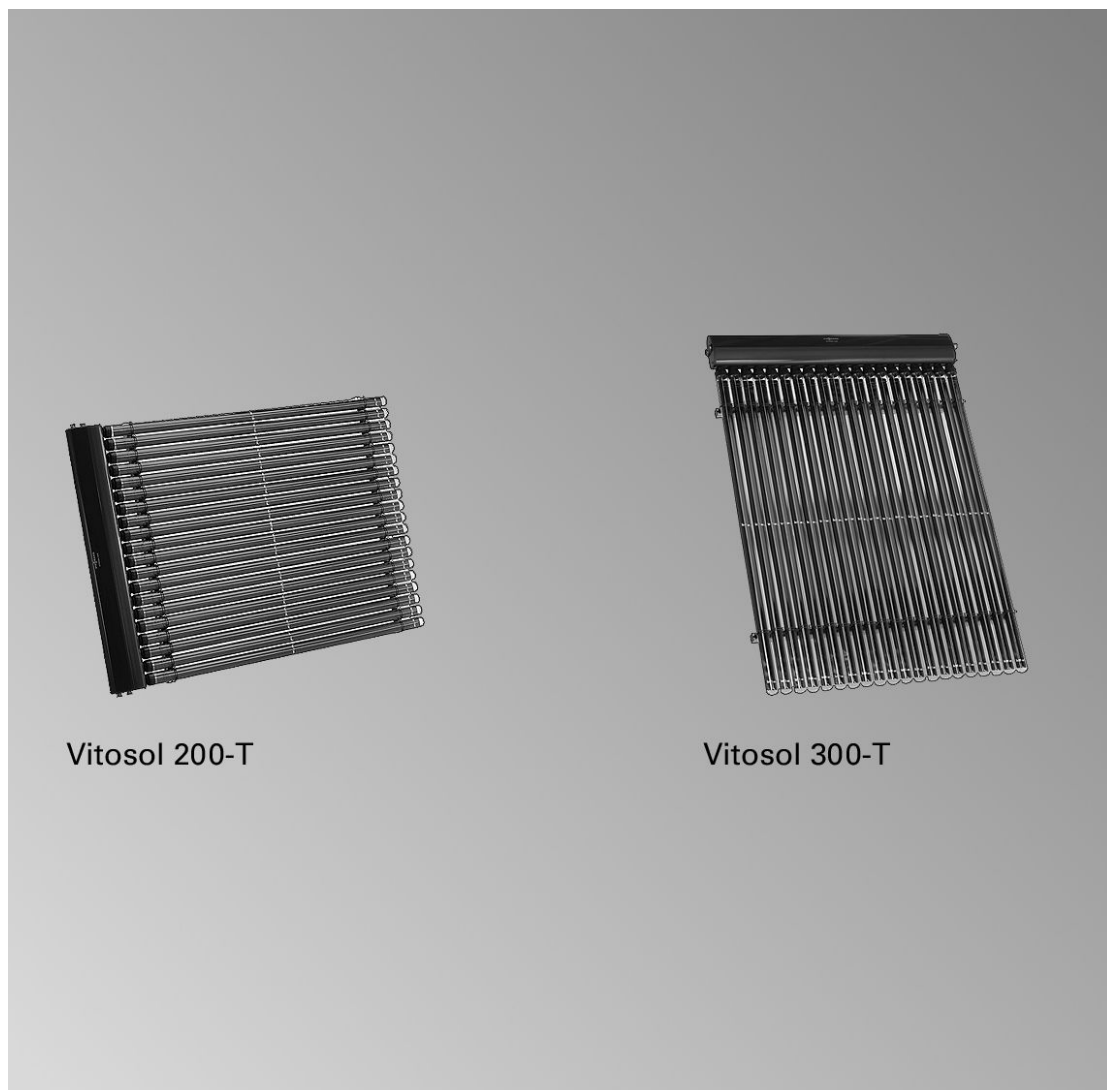
VIESSMANN

Vitosol-T

*Указания относительно области действия инструкции
см. на последней странице.*



VITOSOL-T



Vitosol 200-T

Vitosol 300-T

Указания по технике безопасности



Во избежание опасных ситуаций, физического и материального ущерба просим строго придерживаться данных указаний по технике безопасности.

Указания по технике безопасности



Внимание

Этот знак предупреждает об опасности материального ущерба и вредных воздействий на окружающую среду.

Указание

Сведения, которым предшествует слово "Указание", содержат дополнительную информацию.

Целевая группа

Данная инструкция предназначена исключительно для аттестованных специалистов.

- Электротехнические работы разрешается выполнять только специалистам-электрикам, уполномоченным на выполнение этих работ.
- Первичный ввод в эксплуатацию должен осуществляться изготовителем установки или аттестованным им специализированным предприятием.

Предписания

При проведении работ соблюдайте

- законодательные предписания по охране труда,
- законодательные предписания по охране окружающей среды,

- требования организаций по страхованию от несчастных случаев на производстве.
- соответствующие правила техники безопасности по DIN, EN, ГОСТ, ПБ и ПТБ
 - Ⓐ ÖNORM, EN и ÖVE
 - Ⓢ SEV, SUVA, SVTI и SWKI

Работы на установке

- Выключить электропитание установки (например, с помощью отдельного предохранителя или главного выключателя) и проконтролировать отсутствие напряжения.
- Принять меры по предотвращению повторного включения установки.



Внимание

Электростатические разряды могут стать причиной повреждения электронных модулей. Перед выполнением работ прикоснуться к заземленным объектам, например, к отопительным или к водопроводным трубам для отвода электростатического заряда.

Указания по технике безопасности (продолжение)

Ремонтные работы

- ! **Внимание**
Ремонт элементов, выполняющих защитную функцию, не допускается по соображениям эксплуатационной безопасности установки.
Неисправные элементы должны быть заменены оригинальными деталями фирмы Viessmann.

Дополнительные элементы, запасные и быстроизнашивающиеся детали

- ! **Внимание**
Запасные и быстроизнашивающиеся детали, не прошедшие испытание вместе с установкой, могут ухудшить эксплуатационные характеристики. Монтаж не имеющих допуска элементов, а также неразрешенные изменения и переоборудования могут отрицательным образом повлиять на безопасность установки и привести к потере гарантийных прав.
При замене следует использовать исключительно оригинальные детали фирмы Viessmann или запасные детали, разрешенные к применению фирмой Viessmann.

Оглавление

Первичный ввод в эксплуатацию, осмотр и техническое обслуживание

Этапы проведения работ.....	5
Дополнительные сведения об операциях.....	6

Спецификации деталей

Спецификация деталей Vitosol 200-T, тип SD2.....	12
Спецификация деталей Vitosol 200-T, тип SD2A.....	14
Спецификация деталей Vitosol 300-T, тип SP3A.....	16

Технические характеристики

Vitosol 200-T, тип SD2.....	18
Vitosol 200-T, тип SD2A.....	18
Vitosol 300-T, тип SP3A.....	18
Насосный узел коллекторного контура Solar-Divicon (принадлежность).....	19
Теплоноситель (принадлежность).....	19

Свидетельства

Декларация безопасности.....	20
------------------------------	----

Этапы проведения работ

Дополнительные сведения об операциях см. на соответствующей странице.

	Операции по первичному вводу в эксплуатацию	Операции по осмотру	Операции по техническому обслуживанию	стр.
•	•			1. Промыть, опорожнить и наполнить гелиоустановку..... 6
•	•	•		2. Проверить работоспособность предохранительных устройств
•	•	•		3. Проверить мембранный расширительный бак и давление установки..... 7
•	•	•		4. Проверить электрические подключения..... 8
•	•	•		5. Ввести установку в действие..... 8
•	•	•		6. Удалить воздух из гелиоустановки..... 8
•	•	•		7. Проверить переключательную функцию контроллера гелиоустановки..... 10
•	•	•		8. Проверить расход
		•		9. Вывести установку из эксплуатации..... 10
		•		10. Проверить уплотнения и места уплотнений
		•		11. Проверить температуру для защиты от замерзания и значение рН теплоносителя..... 10
		•		12. Проверить теплоизоляцию трубопроводов..... 11
		•		13. Проверить циркуляционные насосы
		•		14. Очистить коллекторы

Дополнительные сведения об операциях

Промыть, опорожнить и наполнить гелиоустановку

- **Запрещается** опорожнять установку откачивающим насосом.
 - Проверить установку на герметичность.
В коллекторе в холодном состоянии должно быть обеспечено избыточное давление не менее 1,0 бар. Отсюда следует, например, что при статической высоте 10 м давление установки составляет 2,0 бар.
1. При необходимости накрыть коллекторы или оставить их накрытыми.
При наличии запорных заслонок или вентилях открыть их вручную. При открытии обратных клапанов Solar-Divicon: подающая/обратная магистраль: вращение термометра вправо на 45°.
 2. Закрыть запорный кран наполнительной арматуры, открыть сливной вентиль.
 3. Промывка установки осуществляется через патрубок обратного трубопровода. Наполнить установку теплоносителем через наполнительную арматуру и промыть.
Промывка должна выполняться быстродействующим насосом через открытую емкость так долго, пока не будет надежно обеспечено отсутствие воздуха в коллекторной установке. Только при полном удалении воздуха из установки обеспечивается надлежащий ввод в эксплуатацию. После этого закрыть сливные краны на наполнительной арматуре, открыть запорный кран и проверить систему на герметичность. Соблюдать допустимое рабочее давление.
Давление не должно снижаться в течение минимум получаса.

Дополнительные сведения об операциях (продолжение)

Указания

- Продолжительное воздействие температур, превышающих 170 °С, может неблагоприятно повлиять на теплоносители с содержанием гликоля (застой). Температуры свыше 200 °С приводят к медленному термическому распаду 1,2-пропиленгликоля, на что указывает потемнение теплоносителя.

Особенно вместе с инородными веществами (окалина, стружка) и воздухом это может привести к зашламлению или засорению контура гелиоустановки.

- После монтажа обеспечить надлежащую промывку, наполнение и удаление воздуха из установки.
- После наполнения установки теплоносителем необходимо убедиться в том, что из установки надлежащим образом удален воздух и в ней происходит отбор тепла.
- Сбросная и сливная линия должна выходить в открытый резервуар, объем которого позволяет принять все содержимое коллекторов.

Проверить мембранный расширительный бак и давление установки

1. Опорожнить отопительную установку. Для этого закрыть колпачковый кран на расширительном баке (при наличии) и сбросить давление.
2. Если давление на входе расширительного бака ниже заданного значения, необходимо нагнетать азот до тех пор, пока давление на входе не станет равным заданному значению.
Статическая высота (от верхней кромки коллектора до расширительного бака): м
Заданное значение входного давления расширительного бака:
 $0,7 \text{ бар} + 0,1 \times \text{статическая высота, м}$
 $0,7 \text{ bar} + 0,1 \times \text{..... м} = \text{..... бар}$
3. Добавить теплоноситель, пока давление в установке не превысит на 0,3 - 0,5 бар заданное значение давления на входе расширительного бака (создать предохранительный водяной затвор в расширительном баке).
Предохранительный водяной затвор должен составлять 0,005 x наливной объем всей установки, но **не менее 3 л**.
Наливной объем установки = содержимое трубопроводов + содержимое коллекторов + содержимое змеевика греющего контура емкостного водонагревателя и предохранительный водяной затвор расширительного бака.

Дополнительные сведения об операциях (продолжение)

Проверить электрические подключения

Проверить прочность крепления штекерных электрических подключений и кабельных проходов, проверить кабели на отсутствие повреждений.

Ввести установку в действие

Соблюдать инструкции по эксплуатации встроенных компонентов.

Удалить воздух из гелиоустановки

1. Открыть удалитель воздуха.
Удалить воздух из циркуляционных насосов. Для этого установить циркуляционные насосы на наивысшую ступень производительности и путем проверки реле (ручной режим) несколько раз включить и выключить их (при отсутствии воздуха насос работает почти бесшумно).
Повторять процедуру удаления воздуха до тех пор, **пока поплавков расходомера Solar-Divicon** при работающем насосе (максимальная ступень производительности) не займет постоянное положение.

Указание
Наличие воздуха обнаруживается в расходомере (положение поплавок колеблется).
2. Установить необходимый расход посредством ступени производительности циркуляционного насоса (приблизительные значения настройки приведены в таблицах ниже).
Считать значение по нижней кромке поплавка.
3. После нескольких дней работы установки повторно удалить из нее воздух.

Указание
В случае падения давления в установке в холодном состоянии добавить теплоноситель и снова удалить воздух.
4. В завершение обязательно перекрыть удалитель воздуха.

Устанавливаемые значения расхода

Данные, приведенные ниже в таблицах, являются ориентировочными значениями.

Дополнительные сведения об операциях (продолжение)

**Режим минимального расхода,
25 л/(ч·м²), Vitosol 300-T**

Площадь кол- лектора, м ²	Расход, л/мин
2	0,8
3	1,2
4	1,6
5	2,0
6	2,5
7	3,0
8	3,3
9	3,8
10	4,0
11	4,5
12	5,0
13	5,5
14	5,8
15	6,2
16	6,6
17	7,0
18	7,5
19	8,0
20	8,3
24	10,0
30	12,5
36	15,0
40	16,7

**Режим минимального расхода,
60 л/(ч·м²), Vitosol 200-T, 300-T**

Площадь кол- лектора, м ²	Расход, л/мин
2	2
3	3
4	4
5	5
6	6
7	7
8	8
9	9
10	10
11	11
12	12
13	13
14	14
15	15
16	16
17	17
18	18
19	19
20	20
24	24
30	30

**Режим максимального расхода,
40 л/(ч·м²), Vitosol 200-T**

Площадь кол- лектора, м ²	Расход, л/мин
11	7,3
12	8,0
13	8,6
14	9,3
15	10,0
16	10,6
17	11,3
18	12,0
19	12,6
20	13,3
24	16,0
30	20,0

Дополнительные сведения об операциях (продолжение)

Проверить переключательную функцию контроллера гелиоустановки



Инструкция по монтажу и сервисному обслуживанию гелио-контроллера

Вывести установку из эксплуатации



Внимание

Чтобы предотвратить повреждение оборудования, любые работы на коллекторах гелиоустановки разрешается выполнять только при закрытых коллекторах.

Смешивание теплоносителя с водой приводит к ухудшению защиты от замерзания и от коррозии. Промывать установку только предусмотренным для этого теплоносителем. "Tufosog LS" **не** смешивать с другими теплоносителями.

Выключить электропитание установки (например, посредством отдельного предохранителя или главным выключателем) и принять меры по предотвращению его повторного включения посторонними лицами.

Проверить температуру для защиты от замерзания и значение рН теплоносителя

Проверить температуру для защиты от замерзания теплоносителя "Tufosog LS" посредством прибора контроля защиты от замерзания Viessmann или ручным рефрактометром в комплекте для контроля гелиоустановки (принадлежность). Проверить значение рН индикаторной бумагой для определения значения рН из комплекта для контроля гелиоустановки (принадлежность).



Инструкция по эксплуатации комплекта для контроля гелиоустановки

Дополнительные сведения об операциях (продолжение)

Проверить теплоизоляцию трубопроводов

Проверить неповрежденность и посадку теплоизоляции трубопроводов, при необходимости выровнять теплоизоляцию.

Поврежденные детали заменить.

Указание

Теплоизоляция трубопроводов в наружной зоне должна быть температуростойкой и стойкой против ультрафиолетового облучения. Она также должна обладать стойкостью против повреждения птицами и прокусывания мелкими грызунами (например, металлическая оболочка).

Спецификация деталей Vitosol 200-T, тип SD2

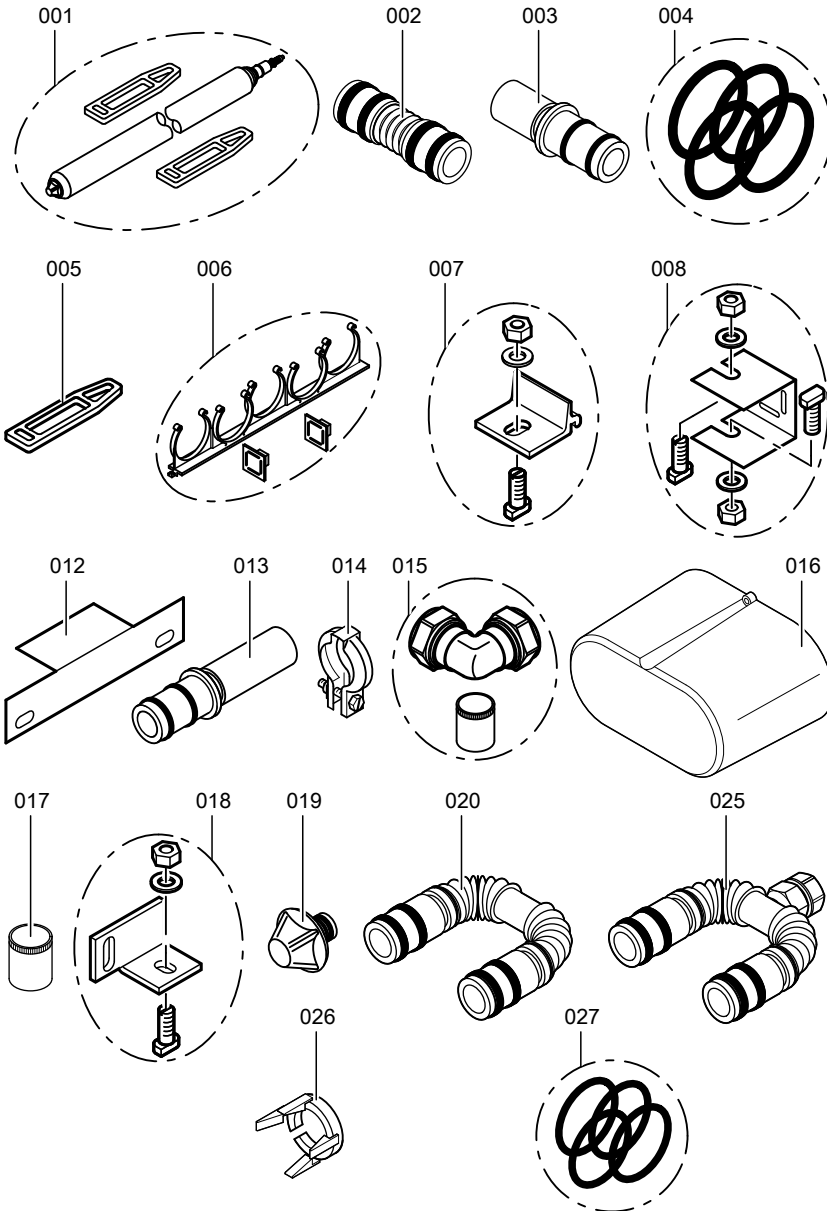
Указания по заказу запасных деталей

При заказе укажите № заказа и заводской № (см. фирменную табличку), а также номер позиции детали (из данной спецификации). Стандартные детали можно приобрести через местную торговую сеть.

Детали

- | | |
|---------------------------------------|--|
| 001 Вакуумные трубы, в сборе | 014 Фасонный хомут |
| 002 Соединительная труба | 015 Угловое резьбовое соединение с опорной гильзой |
| 003 Присоединительная труба короткая | 016 Теплоизоляционный колпак, в сборе |
| 004 Кольцо круглого сечения | 017 Опорная гильза |
| 005 Резиновый фиксатор | 018 Крепежный уголок, в сборе |
| 006 Базирующие элементы труб | 019 Трубная заглушка |
| 007 Зажимная торцовая шпонка, в сборе | 020 Поворотная труба |
| 008 Фиксирующая пластина, в сборе | 025 Отвод с воздухоудалителем |
| 012 Распорка | 026 Зажим для труб |
| 013 Присоединительная труба длинная | 027 Кольцо круглого сечения |
| | Отдельные детали без рисунка |
| | 009 Специальная смазка |
| | 021 Инструкция по монтажу |
| | 022 Инструкция по разборке |
| | 023 Инструкция по сервисному обслуживанию |
| | 024 Инструкция по эксплуатации |
| | 030 Инструкция по монтажу (монтаж с стропильными анкерами) |

Спецификация деталей Vitosol 200-T, тип SD2 (продолжение)



Спецификация деталей Vitosol 200-T, тип SD2A

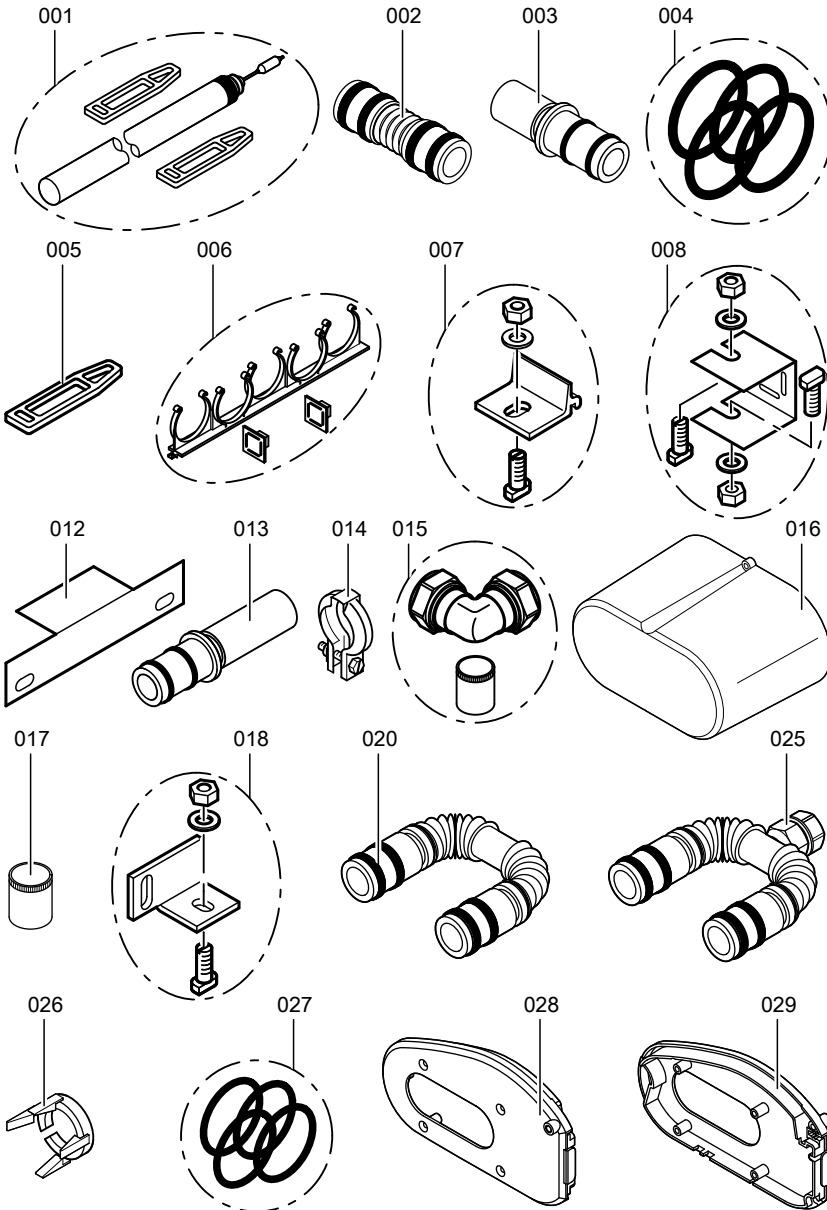
Указания по заказу запасных деталей

При заказе укажите № заказа и заводской № (см. фирменную табличку), а также номер позиции детали (из данной спецификации). Стандартные детали можно приобрести через местную торговую сеть.

Детали

- | | |
|---------------------------------------|--|
| 001 Вакуумные трубы, в сборе | 014 Фасонный хомут |
| 002 Соединительная труба | 015 Угловое резьбовое соединение с опорной гильзой |
| 003 Присоединительная труба короткая | 016 Теплоизоляционный колпак, в сборе |
| 004 Кольцо круглого сечения | 017 Опорная гильза |
| 005 Резиновый фиксатор | 018 Крепежный уголок, в сборе |
| 006 Базирующие элементы труб | 020 Поворотная труба |
| 007 Зажимная торцовая шпонка, в сборе | 025 Отвод с воздухоудалителем |
| 008 Фиксирующая пластина, в сборе | 026 Зажим для труб |
| 012 Распорка | 027 Кольцо круглого сечения |
| 013 Присоединительная труба длинная | 028 Левый боковой щиток |
| | 029 Правый боковой щиток |
| | Отдельные детали без рисунка |
| | 009 Специальная смазка |
| | 021 Инструкция по монтажу |
| | 022 Инструкция по разборке |
| | 023 Инструкция по сервисному обслуживанию |
| | 024 Инструкция по эксплуатации |
| | 030 Инструкция по монтажу (монтаж с стропильными анкерами) |

Спецификация деталей Vitosol 200-T, тип SD2A (продолжение)



Спецификация деталей Vitosol 300-T, тип SP3A

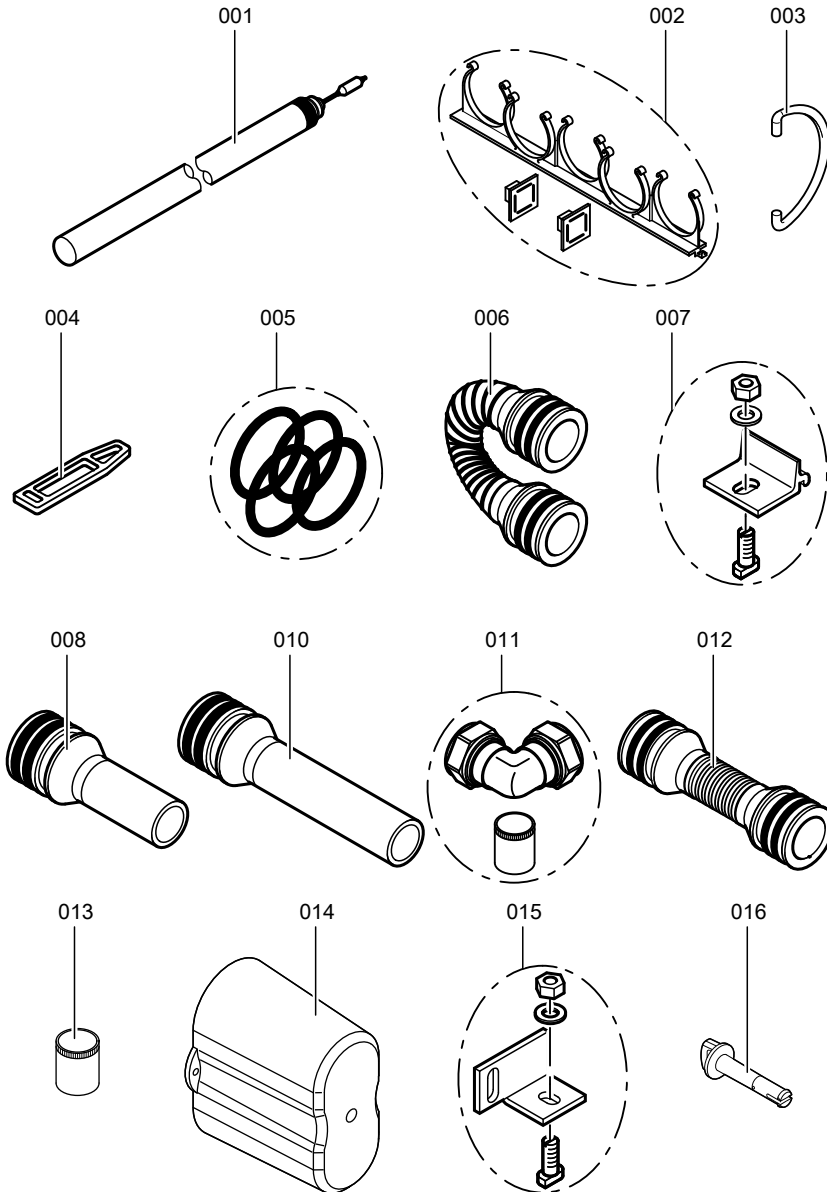
Указания по заказу запасных деталей

При заказе укажите № заказа и заводской № (см. фирменную табличку), а также номер позиции детали (из данной спецификации). Стандартные детали можно приобрести через местную торговую сеть.

Детали

- | | | | |
|-----|-----------------------------------|-----|--|
| 001 | Тепловые вакуумные трубы, в сборе | 010 | Присоединительная труба длинная |
| 002 | Базирующие элементы труб | 011 | Угловое резьбовое соединение с опорной гильзой |
| 003 | Фиксирующий зажим | 012 | Соединительная труба |
| 004 | Резиновый фиксатор | 013 | Опорная гильза |
| 005 | Кольца круглого сечения | 014 | Теплоизоляционный колпак, в сборе |
| 006 | Поворотная труба | 015 | Крепежный уголок |
| 007 | Зажимная торцовая шпонка, в сборе | 016 | Стопорный штифт |
| 008 | Присоединительная труба короткая | | Отдельные детали без рисунка |
| | | 009 | Специальная смазка |
| | | 017 | Инструкция по монтажу |
| | | 018 | Инструкция по разборке |
| | | 019 | Инструкция по сервисному обслуживанию |
| | | 020 | Инструкция по эксплуатации |
| | | 030 | Инструкция по монтажу (монтаж с стропильными анкерами) |

Спецификация деталей Vitosol 300-T, тип SP3A (продолжение)



Технические характеристики

Vitosol 200-T, тип SD2

		1 м ²	2 м ²	3 м ²
Площадь поглотителя	м ²	1,02	2,01	3,01
Площадь апертуры	м ²	1,06	2,16	3,23
Оптический КПД η_0	%	82	82	83,2
Коэффициент тепловых потерь k_1	Вт/(м ² ·К)	1,62	1,62	1,87
Коэффициент тепловых потерь k_2	Вт/(м ² ·К ²)	0,0068	0,0068	0,0041
Теплоемкость c	кДж/(м ² ·К)	9,3	9,3	9,3
Макс. температура в состоянии простоя	°С	282	282	282
Допустимое рабочее давление	бар	6	6	6
Объем теплоносителя	л	2,2	4,2	5,6

Vitosol 200-T, тип SD2A

		2 м ²	3 м ²
Площадь поглотителя	м ²	2,01	3,02
Площадь апертуры	м ²	2,14	3,23
Оптический КПД η_0	%	78,9	79,1
Коэффициент тепловых потерь k_1	Вт/(м ² ·К)	1,36	1,10
Коэффициент тепловых потерь k_2	Вт/(м ² ·К ²)	0,0075	0,0076
Теплоемкость c	кДж/(м ² ·К)	9,4	9,4
Макс. температура в состоянии простоя	°С	295	295
Допустимое рабочее давление	бар	6	6
Объем теплоносителя	л	3,8	5,8

Vitosol 300-T, тип SP3A

		2 м ²	3 м ²
Площадь поглотителя	м ²	2,00	3,02
Площадь апертуры	м ²	2,15	3,23
Оптический КПД η_0	%	80,9	80,4

Vitosol 300-T, тип SP3A (продолжение)

		2 м ²	3 м ²
Коэффициент тепловых потерь κ₁	Вт/(м ² ·К)	1,37	1,33
Коэффициент тепловых потерь κ₂	Вт/(м ² ·К ²)	0,0068	0,0067
Теплоемкость с	кДж/(м ² ·К)	8,5	8,4
Макс. температура в состоянии простоя	°С	273	273
Допустимое рабочее давление	бар	6	6
Объем теплоносителя	л	1,2	1,8

Насосный узел коллекторного контура Solar-Divicon (принадлежность)

Предохранительный клапан 6 бар,
120 °С
Макс. рабочая температура 120 °С
Допустимое рабочее давление 6 бар

Теплоноситель (принадлежность)

Входящий в комплект поставки теплоноситель представляет собой жидкость на основе 1,2-пропиленгликоля, обеспечивающую защиту от замерзания при температурах до –28 °С. Контроль рабочего состояния теплоносителя может осуществляться в рамках технического обслуживания гелиоустановки фирмой по отопительной технике.

С помощью комплекта для контроля гелиоустановки (принадлежность) можно выполнить, в числе прочего, контроль значения pH и проверить температуру защиты от замерзания.

В отдельных случаях по согласованию с изготовителем теплоносителя может быть проведен лабораторный контроль теплоносителя.
TYFOROP CHEMIE GmbH
Anton-Rée-Weg 7
D - 20537 Hamburg
e-mail: info@tyfo.de
Интернет: www.tyfo.de

Свидетельства

Декларация безопасности

Мы, фирма Viessmann Werke GmbH & Co KG, D-35107 Allendorf, заявляем под собственную ответственность, что изделия

Vitosol 200-T и 300-T

соответствуют следующим стандартам:

DIN 1055

EN 12975 согласно гелио-KEYMARK

В соответствии с положениями следующих директив данные изделия имеют обозначение СЕ:

2006/95/EG

89/336/EWG

97/23/EG

Сведения согласно директиве по аппаратам, работающим под давлением (97/23/ЕС):

- нагреваемый аппарат, работающий под давлением
- категория I согласно приложения II, диаграмма 5
- модули А согласно приложения III
- Обозначение отдельных приборов объемом менее 2 л в качестве компонента согласно статье 3 (2), при условии как минимум попарного монтажа

Аппарат, работающий под давлением, был испытан без оснастки (предохранительное устройство).

Аппарат, работающий под давлением, перед монтажом и первичным вводом в эксплуатацию должен быть оснащен в соответствии с местными государственными предписаниями.

При энергетической оценке отопительных и вентиляционных установок в соответствии с DIN V 4701-10, которая требуется согласно Положения об экономии энергии, определение показателей установок, в которых используется изделие

Vitosol, можно производить с учетом показателей продукта, полученных при типовом испытании по нормам ЕС (см. таблицу "Технические данные").

Аллendorф, 1 марта 2009 года

Viessmann Werke GmbH&Co KG



по доверенности Манфред Зоммер



Указание относительно области действия инструкции

Действительно для контроллеров:

Vitosol 200-T, тип SD2, 1 м²

Vitosol 200-T, тип SD2, 2 м²

Vitosol 200-T, тип SD2, 3 м²

Vitosol 200-T, тип SD2A, 2 м²

Vitosol 200-T, тип SD2A, 3 м²

Vitosol 300-T, тип SP3A, 2 м²

Vitosol 300-T, тип SP3A, 3 м²

№ заказа SK00 500

№ заказа SK00 249

№ заказа SK00 250

№ заказа SK00 857

№ заказа SK00 858

№ заказа SK01 430

№ заказа SK01 431

ТОВ "Віссманн"
вул. Димитрова, 5 корп. 10-А
03680, м.Київ, Україна
тел. +38 044 4619841
факс. +38 044 4619843

Viessmann Group
ООО "Виссманн"
г. Москва
тел. +7 (495) 663 21 11
факс. +7 (495) 663 21 12
www.viessmann.ru

5699 809 GUS Оставляем за собой право на технические изменения.



Отпечатано на экологически чистой бумаге,
отбеленной без добавления хлора.