

# Инструкция по монтажу для специалистов

# VIESSMANN

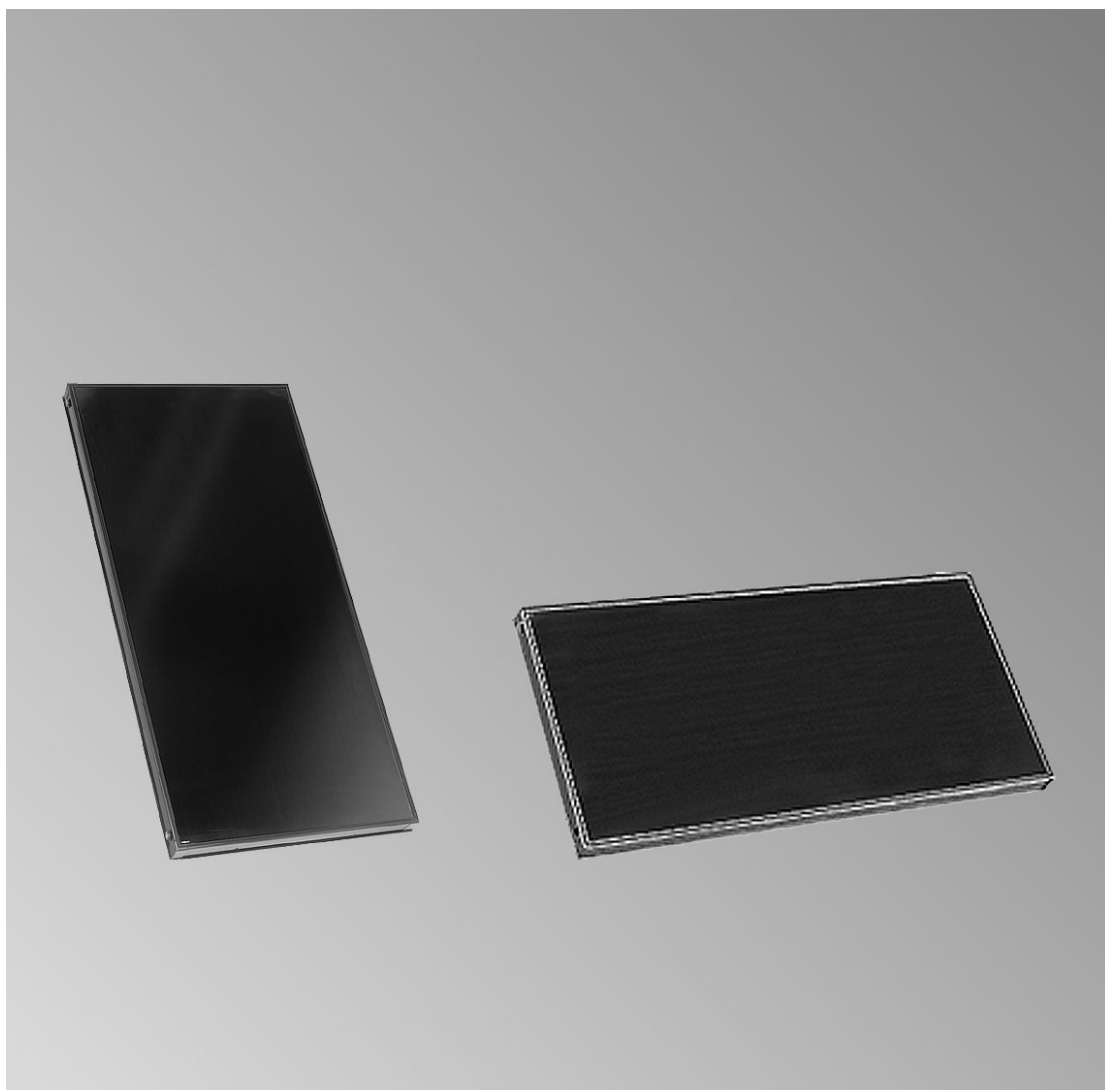
**Vitosol-F**

**Тип SV и SH**

Плоский коллектор для наклонных крыш, выступающий монтаж  
на крыше



## VITOSOL-F



## Указания по технике безопасности



Во избежание опасных ситуаций, физического и материального ущерба просим строго придерживаться данных указаний по технике безопасности.

### Указания по технике безопасности



#### Внимание

Этот знак предупреждает об опасности материального ущерба и вредных воздействий на окружающую среду.

### Указание

Сведения, которым предшествует слово "Указание", содержат дополнительную информацию.

### Целевая группа

Данная инструкция предназначена исключительно для аттестованных специалистов.

- Электротехнические работы разрешается выполнять только специалистам-электрикам, уполномоченным на выполнение этих работ.

### Предписания

При проведении работ соблюдайте

- законодательные предписания по охране труда,
- законодательные предписания по охране окружающей среды,

- требования организаций по страхованию от несчастных случаев на производстве,
- соответствующие правила техники безопасности по DIN, EN, ГОСТ, ПБ и ПТБ.
  - Ⓐ ÖNORM, EN и ÖVE
  - ⓈH SEV, SUVA, SVTI, SWKI и SVGW

### Работы на установке

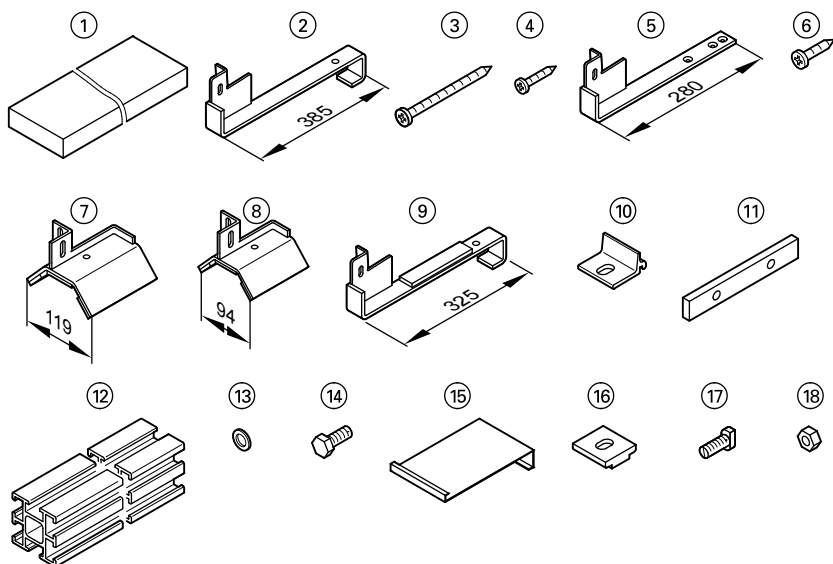
- Обесточить установку (например, с помощью отдельного предохранителя или главного выключателя) и проконтролировать отсутствие напряжения.
- Принять меры по предотвращению повторного включения установки.

## Оглавление

### Последовательность монтажа

Обзор элементов конструкции.....	4
Установка кровельных крюков или зажимных торцевых шпонок.....	6
■ Общий вид - монтаж с использованием кровельных крюков.....	6
■ Общий вид - монтаж с использованием зажимных торцевых шпонок.....	7
■ Распределение кровельных крюков или зажимных торцевых шпонок и монтажных листов.....	8
■ Монтаж кровельных крюков при покрытии голландской черепицей.....	15
■ Монтаж кровельных крюков при шиферном покрытии.....	16
■ Монтаж кровельных крюков при гофрированном листовом покрытии.....	17
■ Монтаж кровельных крюков при плоско-черепичном покрытии.....	18
Установка монтажных шин.....	19
Монтаж коллекторов.....	20
Монтаж комплекта для подключения и датчика температуры коллектора...	21
Установка.....	23
Ввод в эксплуатацию и настройка.....	25

## Обзор элементов конструкции



### Покрытие голландской черепицей

- ① Монтажная доска
  - 38 x 58 x 2430/1570 мм
  - 30 x 100 x 2430/1570 мм
- ② Кровельный крюк
- ③ Оцинкованный шуруп с потайной головкой (Spax-s) 6 x 80 мм
- ④ Оцинкованный шуруп с потайной головкой (Spax-s) 5 x 30 мм

### Шиферное покрытие

- ⑤ Кровельный крюк
- ⑥ Оцинкованный шуруп с потайной головкой (Spax-s) 6 x 30 мм

### Гофрированное листовое покрытие

- ⑦ Кровельный крюк для гофрированного листового профиля 5 и 6
- ⑧ Кровельный крюк для гофрированного листового профиля 8

### Плоско-черепичное покрытие

- ⑨ Кровельный крюк
- ④ Оцинкованный шуруп с потайной головкой (Spax-s) 5 x 30 мм

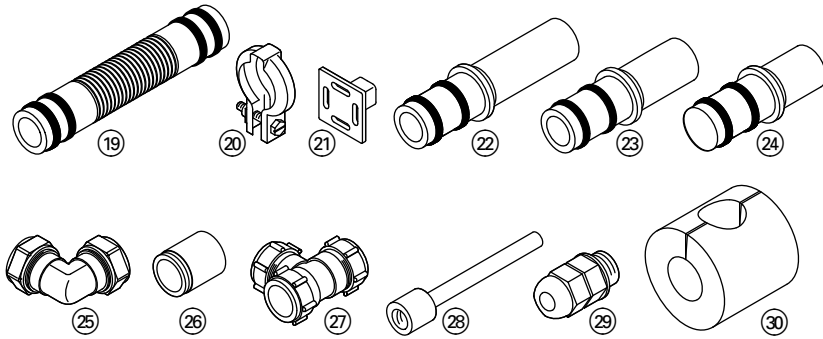
### Крепление без кровельного крюка

- ⑩ Зажимная шпонка

### Для всех крыш и кровель

- ⑪ Соединительная деталь
- ⑫ Монтажная шина
  - Тип SV: 1098 или 2175 мм
  - Тип SH: 2422 мм
- ⑬ Подкладная шайба
- ⑭ Винт с шестигранной головкой М 8 x 10
- ⑮ Монтажная пластина
- ⑯ Зажимная шпонка
- ⑰ Т-образный винт для паза
- ⑱ Шестигранная гайка М 8

## Обзор элементов конструкции (продолжение)



### Принадлежности коллекторной панели

①⑨ Соединительная труба

Комплект для подключения:

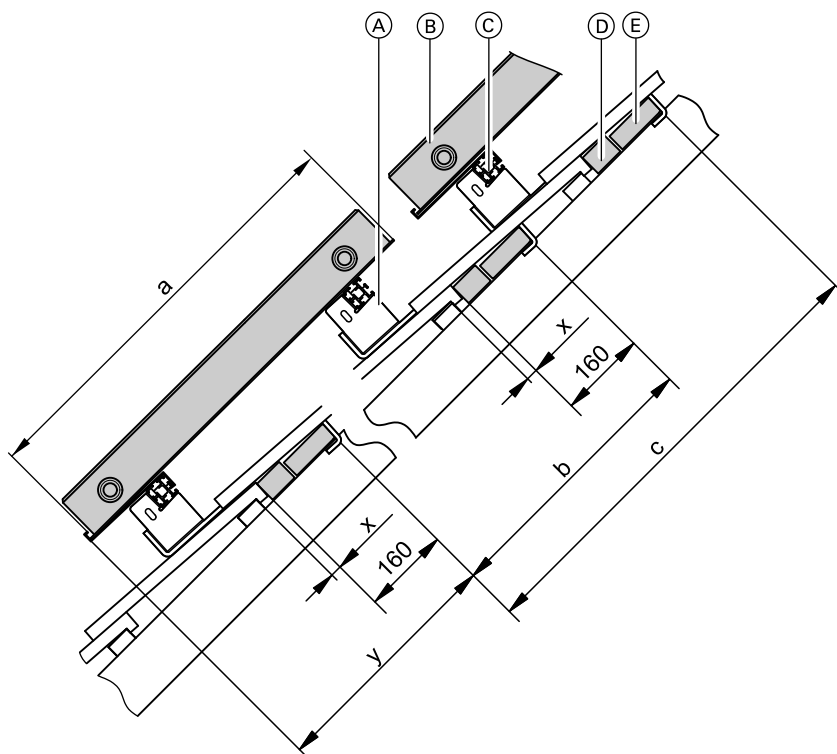
- ①⑩ Фасонный хомут
- ①⑪ Защитный колпачок
- ①⑫ Соединительная труба (длинная)
- ①⑬ Соединительная труба (короткая)
- ①⑭ Заглушка
- ①⑮ Стяжное резьбовое соединение (угол 90°), Ø 22 мм
- ①⑯ Опорная гильза

### Принадлежности для гелиоустановки

- ①⑰ Опорная гильза
- ①⑱ Стяжное резьбовое соединение (тройник), Ø 22 мм
- ①⑲ Погружная гильза
- ①⑳ Резьбовое соединение для разгрузки от усилия натяжения
- ①㉑ Теплоизоляция

## Установка кровельных крюков или зажимных торцевых шпенок

### Общий вид - монтаж с использованием кровельных крюков



#### Указание

Размер  $x$  в соответствии с шириной выступа черепицы.

- Ⓐ кровельный крюк
- Ⓑ Коллектор
- Ⓒ Монтажная шина
- Ⓓ Монтажная доска, 38 x 58 мм  
(только для голландской черепицы)
- Ⓔ Монтажная доска, 30 x 100 мм  
(только для голландской черепицы)

Тип	a	мм	b	мм	c	мм
SV		2380		1900–2100		≥2400
SH		1056		450–850		≥1077

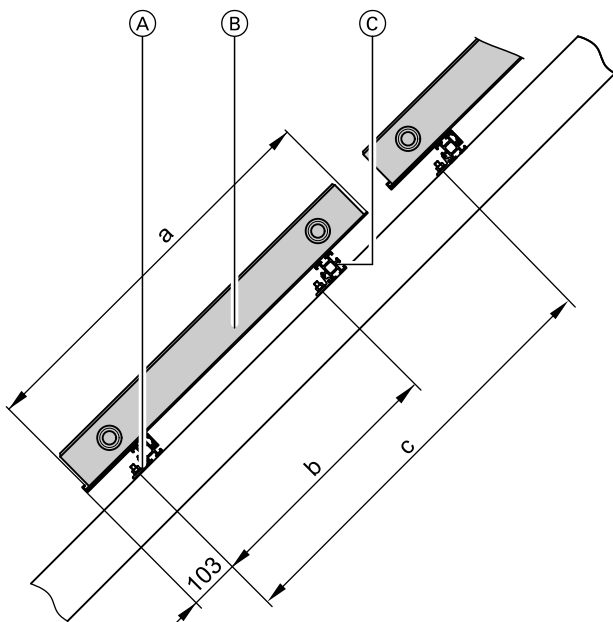
5599 860 GUS

## Установка кровельных крюков или зажимных... (продолжение)

Кровельное покрытие	у	мм
Голландская черепица		440
Шифер		348
Плоская черепица		380
Гофрированные листы		207

### Общий вид - монтаж с использованием зажимных торцовых шпонок

(например, на кровлях из листовой стали)

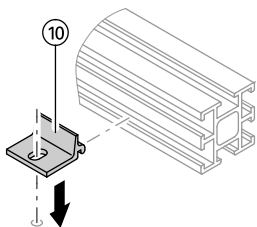


(A) Зажимная торцовая шпонка  
(B) Коллектор

(C) Монтажная шина

Тип	a	мм	b	мм	c	мм
SV		2380	1900–2100		≥2400	
SH		1056	450–850		≥1077	

## Установка кровельных крюков или зажимных... (продолжение)



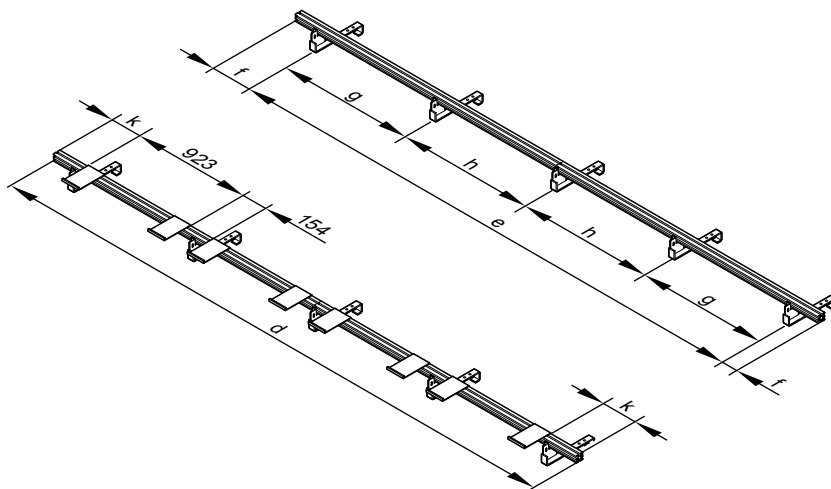
Привинтить зажимную торцевую шпонку в соответствии с размерами на стр. 7 и 8 в месте монтажа к несущей основе.

## Распределение кровельных крюков или зажимных торцевых шпонок и монтажных листов

### Тип SV

#### ■ Нормальная снеговая нагрузка

При монтаже без кровельных крюков вместо крюков устанавливаются зажимные торцевые шпонки.



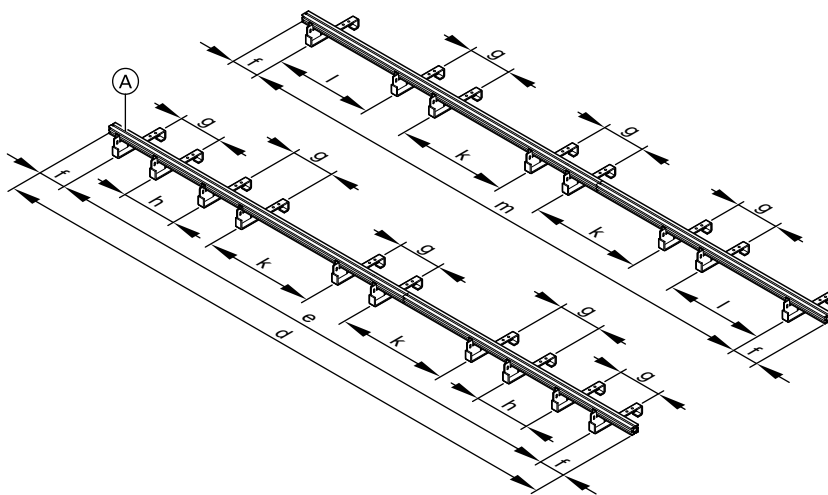


## Установка кровельных крюков или зажимных... (продолжение)

Кол-во		1	2	3	4	5	6	8	10
<b>d</b>	мм	1098	2175	3273	4350	5448	6525	8700	10875
<b>e</b>	мм	1019	2038 g+g	3115 g+h+g	4192 g+2·h +g	5269 g+3·h +g	6346 g+4·h +g	8500 g+6·h +g	10654 g+8·h +g
<b>f</b>	мм	39,5	68,5	79	79	89,5	89,5	100	110,5
<b>g</b>	мм	1019	1019	1019	1019	1019	1019	1019	1019
<b>h</b>	мм	—	—	1077	1077	1077	1077	1077	1077
<b>k</b>	мм	87,5	87,5	98	98	108,5	108,5	119	129,5

### ■ Повышенная снеговая нагрузка

Монтаж выполняется только с использованием кровельных крюков.

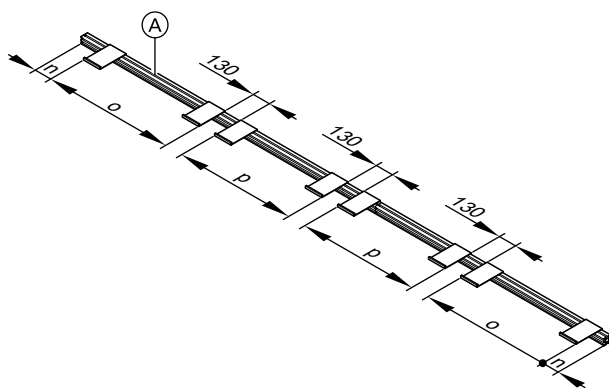


(A) Нижняя монтажная шина

## Установка кровельных крюков или зажимных... (продолжение)

Кол-во		1	2	3	4	5	6	8	10
<b>d</b>	мм	1098	2175	3273	4350	5448	6525	8700	10875
<b>e</b>	мм	895	1972	3103	4180	5257	6334	8488	10642
		g+g	g+h+g +h+g	g+h+g +k+g +h+g	g+h+g +k+g +k+g +h+g	g+h+g +k+g +k+g +h+g	g+h+g +k+g +k+g +k+g +h+g	g+h+g +k+g +k+g +k+g +k+g +h+g	g+h+g +k+g+k +g+k+g +k+g+k +g+k+g +k+g+k +g+h+g
<b>f</b>	мм	101,5	101,5	85	85	95,5	95,5	106	116,5
<b>g</b>	мм	447,5	300	300	300	300	300	300	300
<b>h</b>	мм	—	536	563	563	563	563	563	563
<b>k</b>	мм	—	—	777	777	777	777	777	777
<b>l</b>	мм	895	836	863	863	863	863	863	863
<b>m</b>	мм	895	1972	3103	4180	5257	6334	8488	10642
			l+g+l	l+g+k +g+l	l+g+k +g+k +g+l	l+g+k +g+k +g+l	l+g+k +g+k +g+k +g+l	l+g+k +g+k +g+k +g+k +g+l	l+g+k +g+k +g+k +g+k +g+k +g+l

### Распределение монтажных листов



Ⓐ Нижняя монтажная шина

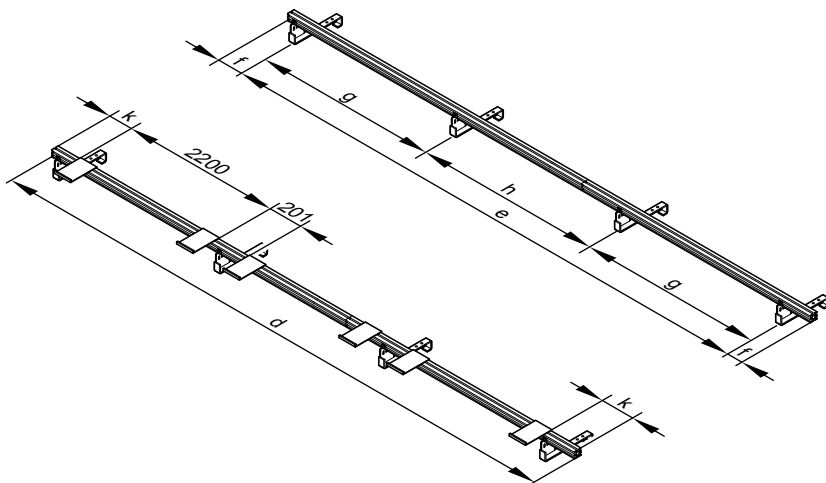
## Установка кровельных крюков или зажимных... (продолжение)

Кол-во		1	2	3	4	5	6	8	10
n	мм	178,5	198,5	199	199	209,5	209,5	220	230,5
o	мм	741	824	834	834	834	834	834	834
p	мм	—	—	947	947	947	947	947	947

### Тип SH

#### ■ Нормальная снеговая нагрузка

При монтаже без кровельных крюков вместо крюков устанавливаются зажимные торцевые шпонки.

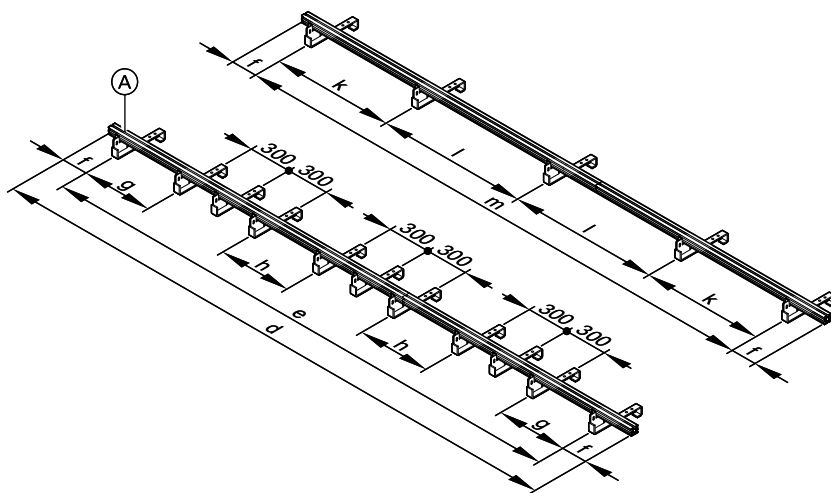


Кол-во		1	2	3	4	5	6	8	10
d	мм	2422	4844	7266	9688	12110	14532	19376	24220
e	мм	2250	4500 g+g	6901 g+h+g	9302 g+2·h +g	11703 g+3·h +g	14104 g+4·h +g	18906 g+6·h +g	23708 g+8·h +g
f	мм	86	172	182,5	193	203	214	235	256
g	мм	2250	2250	2250	2250	2250	2250	2250	2250
h	мм	—	—	2401	2401	2401	2401	2401	2401
k	мм	111	121,5	132	142,5	153	163,5	184,5	205,5

## Установка кровельных крюков или зажимных... (продолжение)

### ■ Повышенная снеговая нагрузка

Монтаж выполняется только с использованием кровельных крюков.



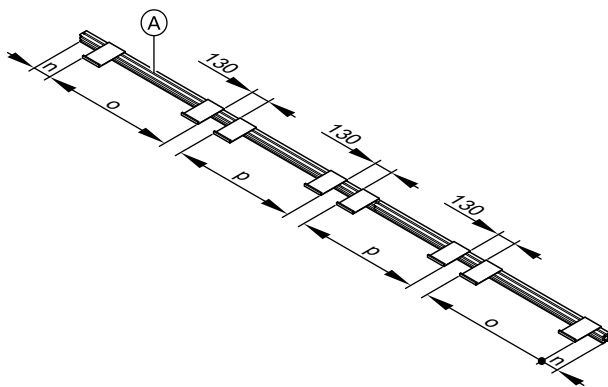
Ⓐ Нижняя монтажная шина

**Установка кровельных крюков или зажимных...** (продолжение)

Кол-во		1	2	3	4	5	6	8	10
<b>d</b>	<b>мм</b>	2422	4844	7266	9688	12110	14532	19376	24220
<b>e</b>	<b>мм</b>	2273	4674	7075	9476	11877	14278	19080	23882
		g+g	g +2·300 +g	g +2·300 +h +2·300 +g	g +2·300 +h +2·300 +h +2·300 +g	g +2·300 +h +2·300 +h +2·300 +g +2·300 +g	g +2·300 +h +2·300 +h +2·300 +h +2·300 +g +2·300 +g	g +2·300 +h +2·300 +h +2·300 +h +2·300 +g +2·300 +h +2·300 +h +2·300 +g	g +2·300 +h +2·300 +h +2·300 +h +2·300 +g +2·300 +h +2·300 +h +2·300 +g
<b>f</b>	<b>мм</b>	75	85	95,5	106	116,5	127	148	169
<b>g</b>	<b>мм</b>	1137	2037	2037	2037	2250	2250	2250	2250
<b>h</b>	<b>мм</b>	—	—	1801	1801	1801	1801	1801	1801
<b>k</b>	<b>мм</b>	2273	2337	2337	2337	2337	2337	2337	2337
<b>l</b>	<b>мм</b>	—	—	2401	2401	2401	2401	2401	2401
<b>m</b>	<b>мм</b>	2273	4674	7075	9476	11877	14278	19080	23882
		—	k+k	k+l+k	k+2·l+k	k+3·l+k	k+4·l+k	k+6·l+k	k+8·l+k

## Установка кровельных крюков или зажимных... (продолжение)

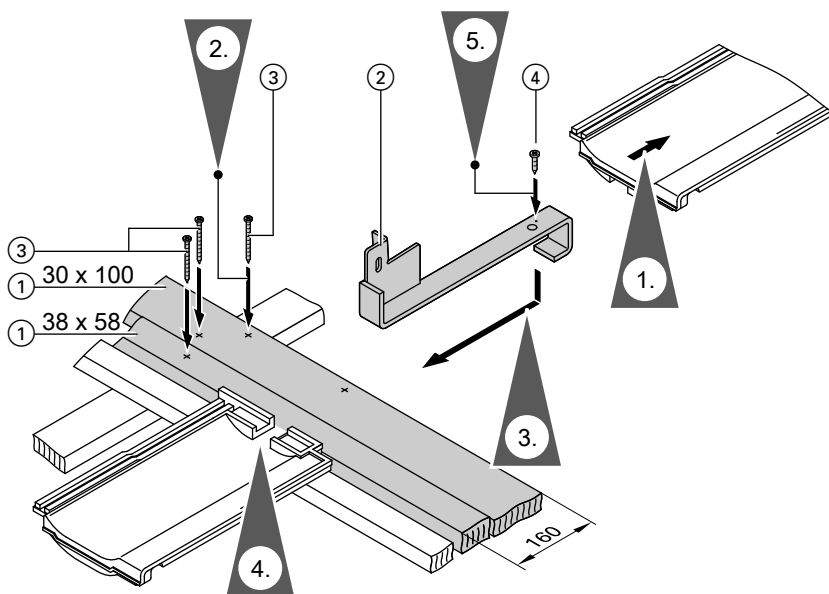
### Распределение монтажных листов



Ⓐ Нижняя монтажная шина

Кол-во		1	2	3	4	5	6	8	10
n	мм	78,5	89	99,5	110	120,5	131	152	173
o	мм	2265	2268	2268	2268	2268	2268	2268	2268
p	мм	—	—	2271	2271	2271	2271	2271	2271

## Монтаж кровельных крюков при покрытии голландской черепицей



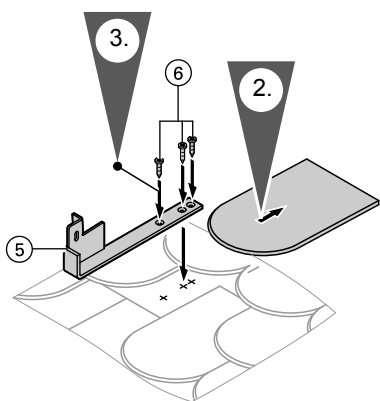
1. Приподнять черепицы в соответствии с размерами рисунка на стр. 6.
2. Привинтить монтажную доску с верхней стороны свободного ряда черепицы к стропильной балке в соответствии с размерами, указанными на рисунке на стр. 6.
3. Вставить кровельные крюки в соответствии с размерами в монтажную доску:
  - для нормальной снеговой нагрузки см. рис. на стр. 8 или 11.
  - для повышенной снеговой нагрузки см. рис. на стр. 9 или 12.
4. На участке кровельных крюков удалить с черепицы водосточные желобы и профили.

## Установка кровельных крюков или зажимных... (продолжение)

5. Привинтить кровельные крюки и уложить черепицу.

Далее перейти к разделу "Установка монтажных шин" на стр. 19.

## Монтаж кровельных крюков при шиферном покрытии



1. Разметить положение кровельных крюков в соответствии с размерами:
  - для нормальной снеговой нагрузки см. рис. на стр. 6 и 8 или 11.
  - для повышенной снеговой нагрузки см. рис. на стр. 6 и 9 или 12.

2. Снять шифер в точках расположения кровельных крюков.

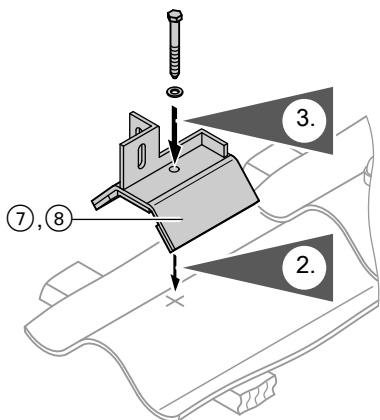
3. Привинтить кровельные крюки к поверхности крыши. Для защиты от проникновения влаги нанести стандартное свинцовое покрытие.

4. Восстановить кровельное покрытие.

Далее перейти к разделу "Установка монтажных шин" на стр. 19.



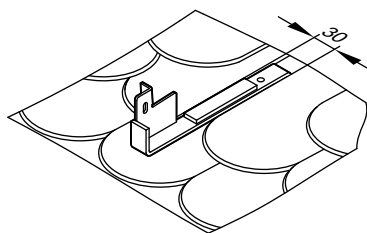
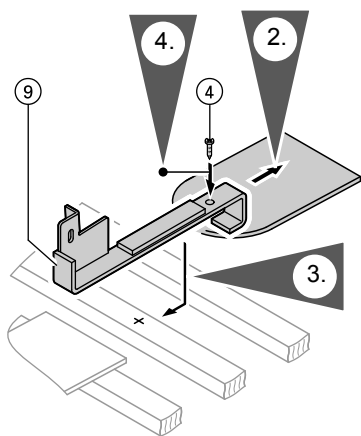
## Монтаж кровельных крюков при гофрированном листовом покрытии



1. Разметить положение кровельных крюков в соответствии с размерами, указанными на рисунке на стр. 6, 8 и 11.

2. Установить кровельный крюк на высоте обрешетины на гофру листа и через отверстие в кровельном крюке просверлить отверстие в вершине гофры.
3. Привинтить кровельный крюк с помощью винта  $\varnothing 8$  мм и уплотнительной шайбы (предоставляется заказчиком) к обрешетине. Далее перейти к разделу "Установка монтажных шин" на стр. 19.

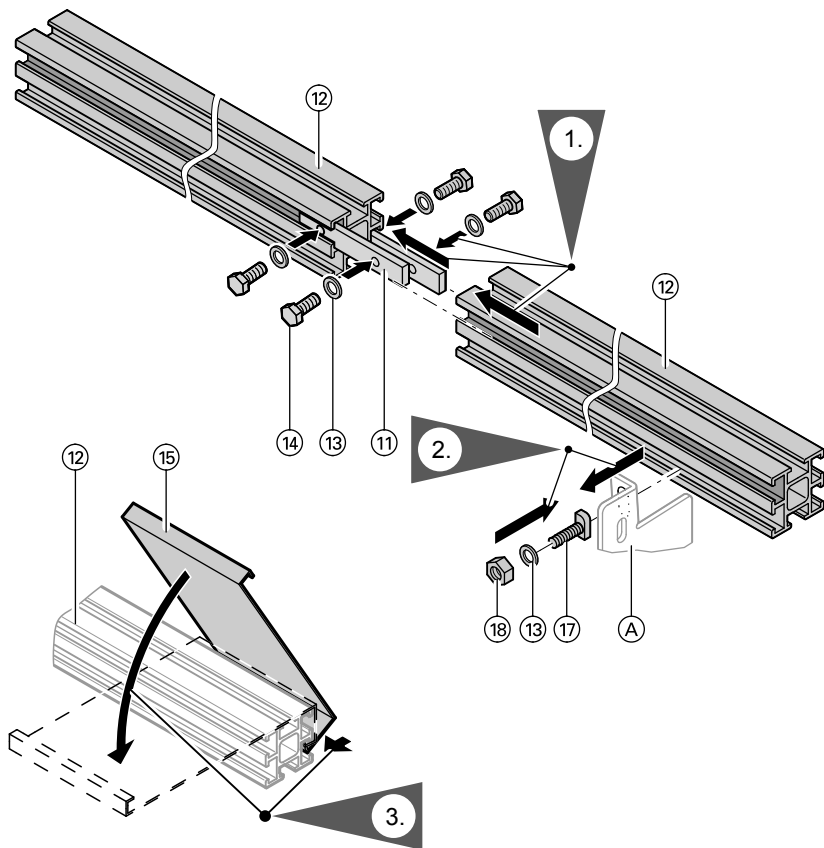
## Монтаж кровельных крюков при плоско-черепичном покрытии



1. Разметить положение кровельных крюков в соответствии с размерами:
  - для нормальной снеговой нагрузки см. рис. на стр. 6 и 8 или 11.
  - для повышенной снеговой нагрузки см. рис. на стр. 6 и 9 или 12.
2. Снять черепицу в точках расположения кровельных крюков.
3. Навесить кровельные крюки на обрешетину крыши, уложить на расположенную ниже черепицу и выровнять положение.
4. Привинтить кровельные крюки к обрешетине.
5. Восстановить кровельное покрытие; для этого обработать черепицу под размер абразивно-отрезной машинкой, обрезать черепицу примерно на 30 мм.

## Установка монтажных шин

На всех этапах монтажа повернуть Т-образные винты для пазов на  $90^\circ$ .



(A) Кровельный крюк или зажимная торцевая шпонка

1. Ввинтить соединительные элементы в монтажные шины.
2. Выровнять положение монтажных шин и привинтить их к кровельным крюкам.
3. Вставить монтажные листы в соответствии с размерами в нижние монтажные шины:
  - для нормальной снеговой нагрузки см. рис. на стр. 8 и 11
  - для повышенной снеговой нагрузки см. рис. на стр. 10 и 14.



## Монтаж коллекторов (продолжение)

Тип	r								мм
	Количество								
	1	2	3	4	5	6	8	10	
SV	21	21	31,5	31,5	42	42	52,5	63	
SH	21	31,5	42	52,5	63	73,5	94,5	115,5	

Соединительные трубы не должны иметь повреждений.

Все разъемные соединения (уплотнительное кольцо круглого сечения) на коллекторах смазывать **только** специальной консистентной смазкой, прилагаемой к комплекту для подключения.

На первом и последнем коллекторе сторона с фирменной табличкой **должна** располагаться **снаружи**.

При наличии только одного коллектора прокладку труб производить со стороны, **противоположной** стороне с фирменной табличкой.

1. Вставить коллектор в монтажные пластины и уложить на монтажные шины.
2. Привинтить коллектор к монтажным шинам четырьмя зажимными торцовыми шпонками.
3. Вставить соединительные трубы в патрубки подающего и обратного трубопровода.
4. Вставить следующий коллектор.
5. Осторожно придвинуть коллектор к первому и вставить соединительные трубы.  
Расстояние до нижней кромки уже смонтированного коллектора должно составлять **21 мм**.
6. Смонтировать остальные коллекторы.
7. Затянуть все зажимные торцевые шпонки.
8. Установить колпачки (прилагаются к комплекту для подключения).

## Монтаж комплекта для подключения и датчика температуры коллектора

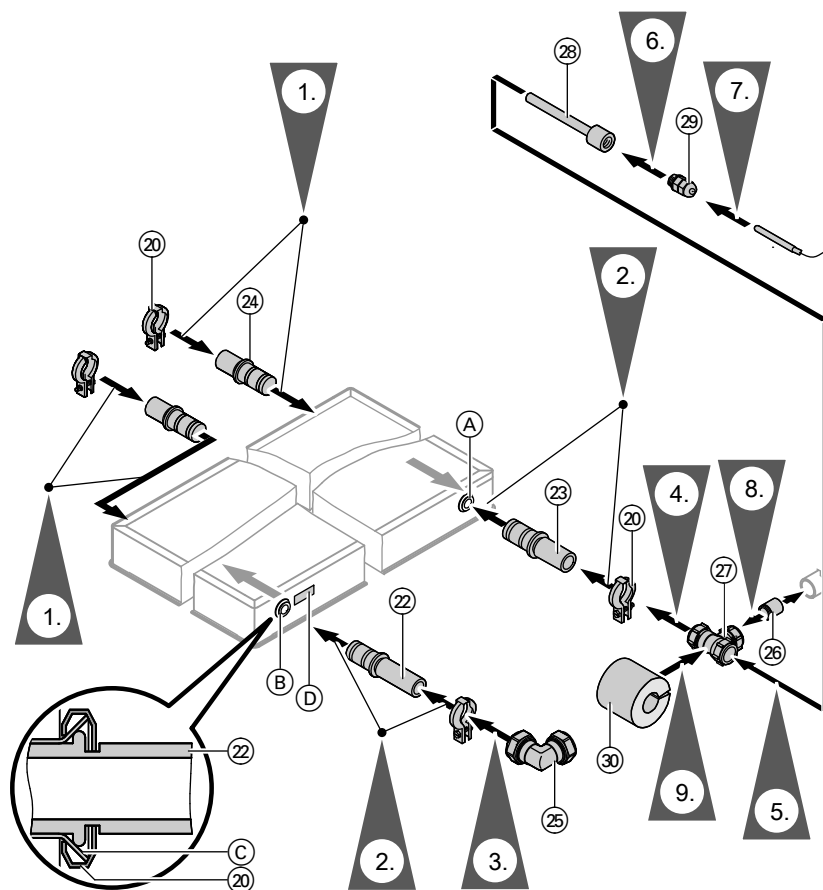
При монтаже стяжного резьбового соединения следует учитывать следующее:

- Все концы труб должны быть срезы под прямым углом и очищены от заусенцев.
- Надвинуть накидную гайку и зажимное кольцо на трубы и смазать витки резьбы тонким слоем смазки.

## Монтаж комплекта для подключения и датчика... (продолжение)

- Вставить трубу до упора в стяжное резьбовое соединение.
- Затянуть накидную гайку сначала вручную, а потом гаечным ключом на  $\frac{3}{4}$  оборота.

На стяжных резьбовых соединениях **запрещается** использовать отожженные медные трубы.



- (A) Патрубок подающего трубопровода
- (B) Патрубок обратного трубопровода

- (C) Рюккообразный стык
- (D) Фирменная табличка

## Монтаж комплекта для подключения и датчика... (продолжение)

1. Вставить заглушки до упора и закрепить фасонными хомутами.
2. Вставить соединительные трубы до упора и закрепить фасонными хомутами.
3. Установить уголок на патрубке обратного трубопровода.
4. Установить тройник на патрубке подающего трубопровода.
5. Ввинтить погружную гильзу в тройник, удерживая его при этом.
6. Ввинтить в погружную гильзу резьбовое соединение для разгрузки от натяжения.
7. Вставить датчик температуры коллектора до упора в погружную гильзу и закрепить резьбовым соединением для разгрузки от натяжения.
8. Вставить опорные гильзы в трубопроводы контура гелиоустановки. Соединить коллекторную панель с трубопроводом контура гелиоустановки.
9. Установить и склеить теплоизоляцию на кромках разреза.

## Установка



### Внимание

Неправильный монтаж может привести к повреждению коллекторов.


Для монтажа использовать фитинги из медного литья и латуни, а также медную трубу. Пеньку использовать только в сочетании с герметичным и температуростойким герметиком (например, пастой для гелиоустановок Viskotex фирмы Locher, CH-9450 Альтштеттен).

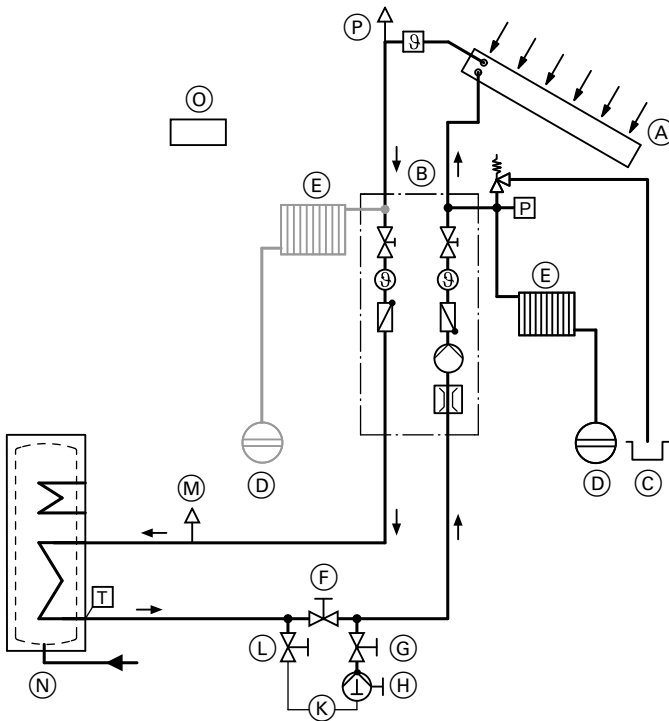
Не наступать на коллекторы!  
Паяльные работы в зоне коллектора и на самом коллекторе **запрещены!**

1. Проложить трубопроводы таким образом, чтобы обеспечивалось полное удаление воздуха. В доступном месте в трубопровод необходимо встроить воздухоотделитель (см. рис. ниже).
2. В соответствии с EN 12975 оборудовать установку расширительным баком, предохранительным клапаном и циркуляционным насосом.



## Установка (продолжение)

3. Расширительный бак должен иметь сертификат допуска по DIN 4807 и подключен с использованием трубопровода с теплозащитной петлей. Мембраны и уплотнения расширительного бака и предохранительного клапана должны быть пригодны для соответствующего теплоносителя.
  4. При эксплуатации без насосного узла коллекторного контура Solar-Divicon использовать только такие предохранительные клапаны, которые рассчитаны на 120°C и макс. 6 бар и маркировка которых содержит буквы "S".
  5. При выполнении соединений обеспечить их стойкость к давлениям и высоким температурам (учесть максимальную температуру коллектора в режиме простоя).
-  Расчет входного давления см. в инструкции по сервисному обслуживанию "Vitosol".



(A) Коллектор  
(B) Solar-Divicon

(C) Приемник  
(D) Расширительный бак



## Установка (продолжение)

- |                                     |                             |
|-------------------------------------|-----------------------------|
| Ⓔ Застойный радиатор                | Ⓛ Запорный кран опорожнения |
| Ⓕ Запорный кран                     | Ⓜ Воздухоотделитель         |
| Ⓢ Запорный кран наполнения          | Ⓝ Емкостный водонагреватель |
| ⓗ Ручной насос для заполнения       | Ⓞ Контроллер гелиоустановки |
| Ⓚ Наполнительная арматура (Ⓕ, Ⓢ, Ⓛ) | Ⓟ Воздухоотводчик           |

## Ввод в эксплуатацию и настройка



Инструкция по сервисному обслуживанию "Vitosol-F".





ТОВ "Віссманн"  
вул. Димитрова, 5 корп. 10-А  
03680, м.Київ, Україна  
тел. +38 044 4619841  
факс. +38 044 4619843

Viessmann Group  
ООО "Виссманн"  
г. Москва  
тел. +7 (495) 663 21 11  
факс. +7 (495) 663 21 12  
[www.viessmann.ru](http://www.viessmann.ru)

5599 860 GUS    Оставляем за собой право на технические изменения.



Отпечатано на экологически чистой бумаге,  
отбеленной без добавления хлора.