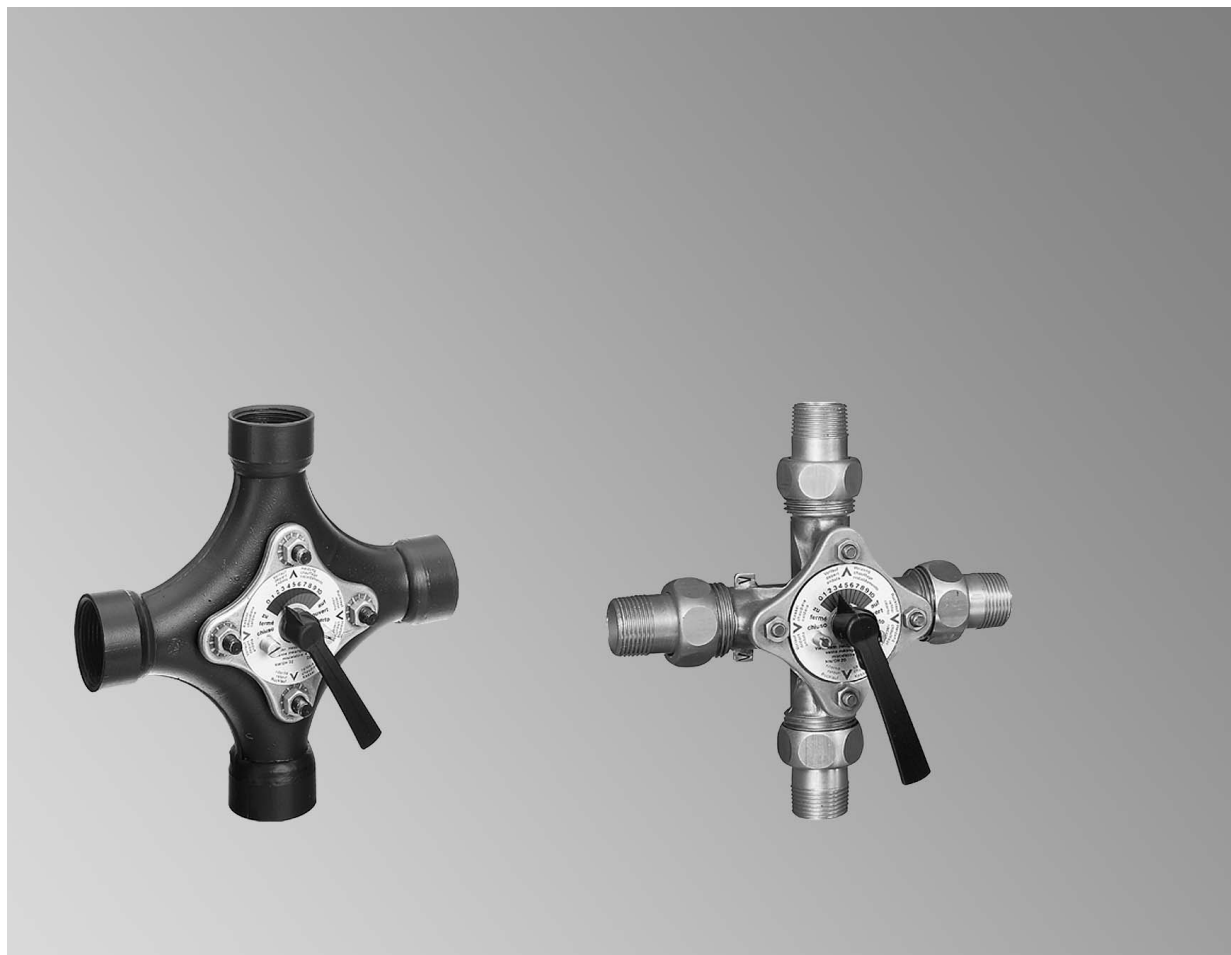


Технический паспорт

№ заказа и цены: см. в прайс-листе



Смесители отопительных контуров

4-ходовой смеситель отопительного контура, DN 20-
DN 50 и R $\frac{3}{4}$ -R $1\frac{1}{4}$ Специальный 4-ходовой смеситель отопительного кон-
тура, R $\frac{1}{2}$ -R 13-ходовой смеситель отопительного контура, DN 20-
DN 100Специальный 3-ходовой смеситель отопительного кон-
тура, R $\frac{1}{2}$ -R 1

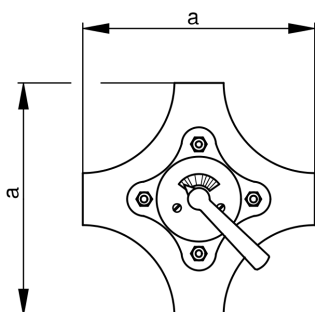
Сервоприводы смесителей

Для установки на смесителях отопительных контуров

Описание изделия

4-ходовые смесители отопительных контуров – двойное подмешивание для водогрейных котлов и отопительных контуров

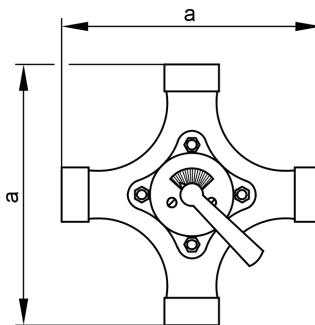
4-ходовой смеситель отопительного контура, вварного типа



- С четырьмя присоединительными патрубками; смешивание в направлении подающей магистрали отопительного контура и обратной магистрали котла
- В сочетании с отопительными контурами подключается непосредственно к обратной магистрали
- Допустимое избыточное давление: 6 бар (PN 6)
- Допустимая температура подачи: 120 °С
- По DIN 3336
- Вал и разделительные листы из нержавеющей стали, внутренние детали из медных сплавов
- Для непосредственной сварки в магистраль
- Замена уплотнения вала (уплотнительного кольца круглого сечения) без опорожнения отопительной установки
- Для расчета параметров см. диаграмму на стр. 4.

Условный проход DN	a мм
20	150
25	150
32	170
40	180
50	210

4-ходовой смеситель отопительного контура, ввертного типа

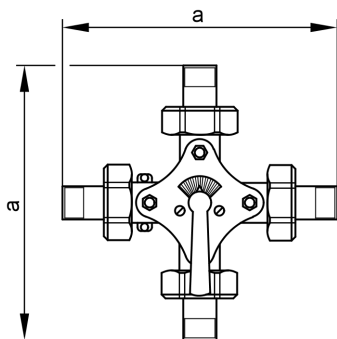


Подключение R	a мм
3/4	190
1	190
1 1/4	214

- С четырьмя присоединительными патрубками; смешивание в направлении подающей магистрали отопительного контура и обратной магистрали котла
- В сочетании с отопительными контурами подключается непосредственно к обратной магистрали
- Допустимое избыточное давление: 6 бар (PN 6)
- Допустимая температура подачи: 120 °С
- По DIN 3336
- Вал и разделительные листы из нержавеющей стали, внутренние детали из медных сплавов
- Резьбовое подключение (R 3/4 - 1 1/4)
- Замена уплотнения вала (уплотнительного кольца круглого сечения) без опорожнения отопительной установки
- Для расчета параметров см. диаграмму на стр. 4.

4-ходовые смесители отопительных контуров – двойное... (продолжение)

Специальный 4-ходовой смеситель отопительного контура – используется также для внутрипольного отопления



Смеситель с вставными деталями для резьбового подключения

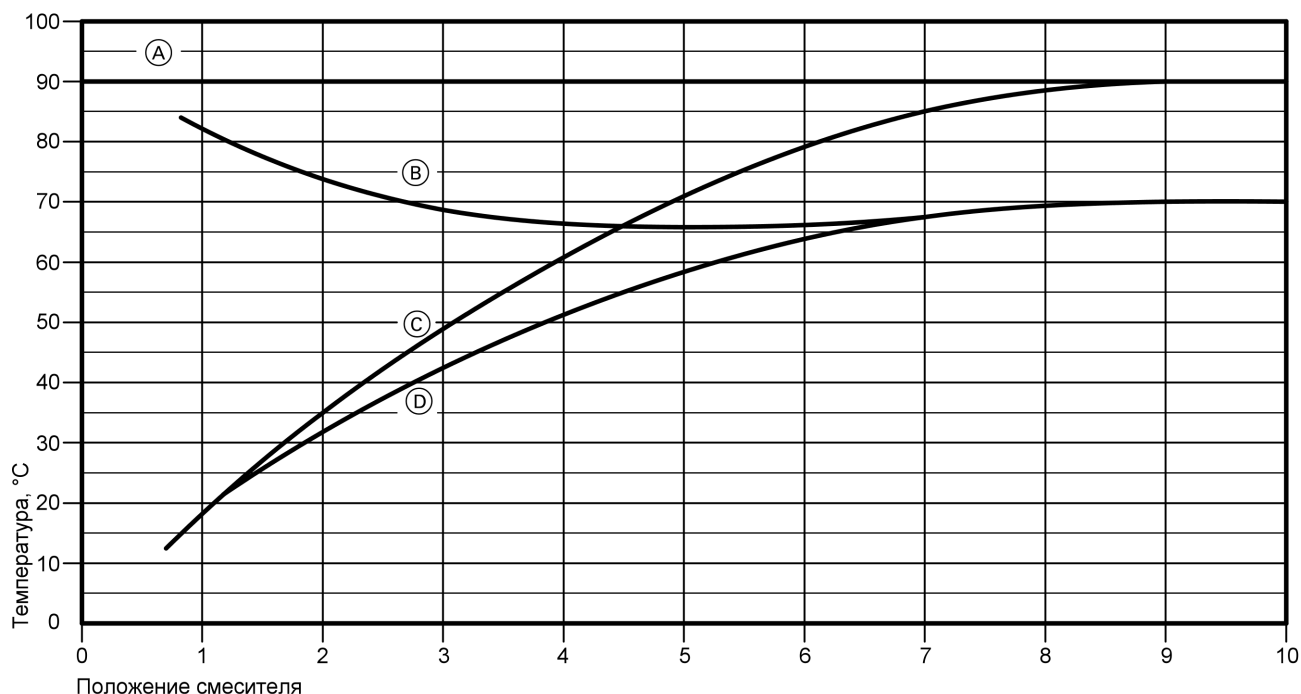
Подключение R	a мм
1/2	168
3/4	187
1	209

Смеситель с вставными деталями для паяного подключения

Подключение R	Внутренний Ø мм	a мм
1/2	15	152
1/2	18	148
3/4	22	162
1	28	191

- Допустимое избыточное давление: 6 бар (PN 6)
- Допустимая температура подачи: 120 °C
- По DIN 3336
- Низкие объемы утечки и коррозионная стойкость при использовании диффузионно-проницаемых полимерных труб (по DIN 4726) в сочетании с разделением отопительных контуров
- Корпус и поворотный золотник из латуни, литой вал из нержавеющей стали
- Высокая герметичность за счет прецизионных посадок
- Замена уплотнения вала (уплотнительного кольца круглого сечения) возможна без опорожнения отопительной установки
- Вставные детали для резьбового или паяного подключения
- Для расчета параметров см. диаграмму на стр. 4. Соблюдать положения инструкции по проектированию "Устройства управления для внутрипольного отопления".

Характеристика смесителя

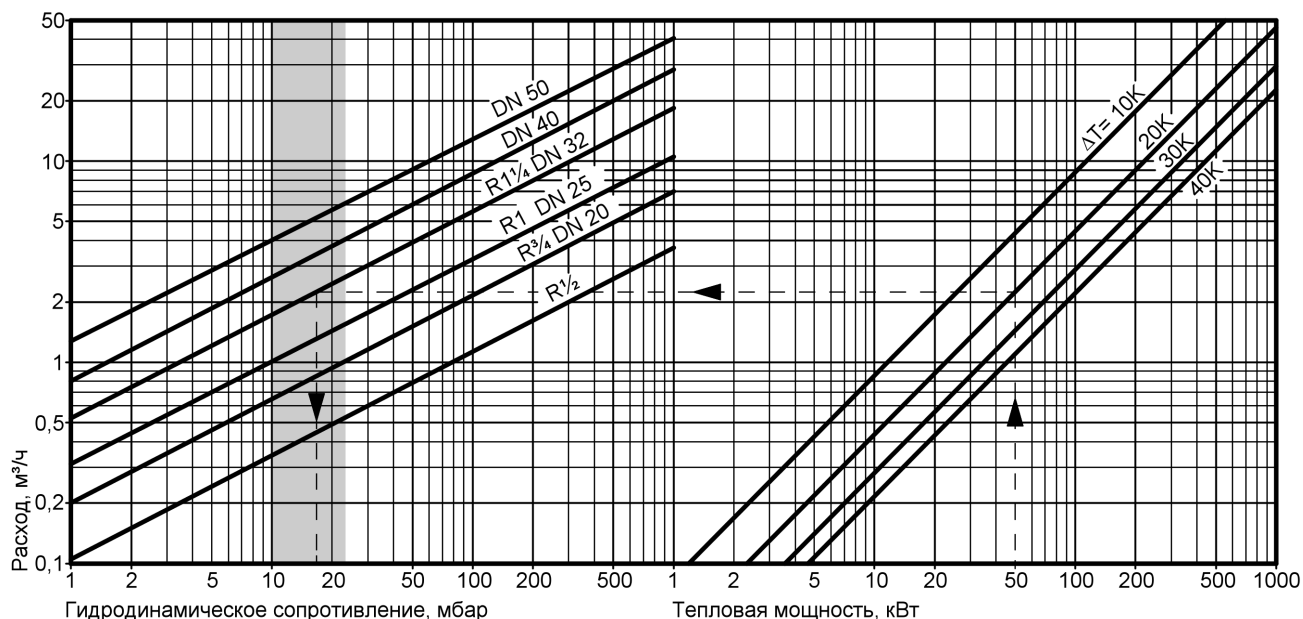


- Ⓐ Подающая магистраль котла
- Ⓑ Обратная магистраль котла

- Ⓒ Подающая магистраль отопительного контура
- Ⓓ Обратная магистраль отопительного контура

4-ходовые смесители отопительных контуров – двойное... (продолжение)

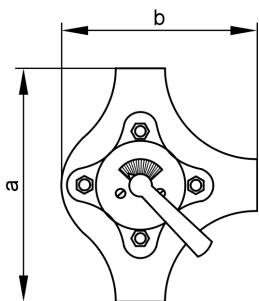
Определение условного прохода и гидродинамического сопротивления



Условный проход DN	Подключение R	Коэффициент k_{vs} м³/ч	макс. Δp_{v100}
–	½	3,8	см. заштрихованное поле на диаграмме
20	¾	6,9	
25	1	10,5	
32	1½	18,5	
40	–	28,5	
50	–	42,0	

3-ходовые смесители отопительных контуров – одноходовое подмешивание для отопительных контуров

3-ходовой смеситель отопительного контура, DN 20 - DN 50



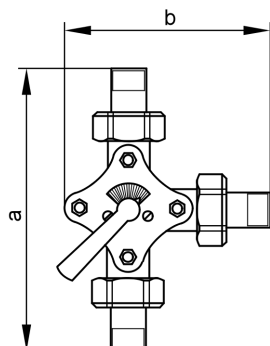
- Для вертикального монтажа
- С 3 присоединительными патрубками, смешивание только в направлении подающей магистрали отопительного контура
- Обратная магистраль отопительного контура по выбору слева или справа
- Допустимое избыточное давление: 6 бар (PN 6)
- Допустимая температура подачи: 120 °C
- По DIN 3336
- Вал и разделительные листы из нержавеющей стали, внутренние детали из медных сплавов
- Для непосредственной сварки в магистраль
- Замена уплотнения вала (уплотнительного кольца круглого сечения) без опорожнения отопительной установки
- Для расчета параметров см. диаграмму на стр. 6.

Условный проход DN	a мм	b мм
20	150	123
25	150	123
32	170	142
40	180	154
50	210	177

5829 077-6 GUS

3-ходовые смесители отопительных контуров– одноходовое... (продолжение)

Специальный 3-ходовой смеситель отопительного контура – используется также для внутрипольного отопления, R ½ - R 1



Смеситель с вставными деталями для резьбового подключения

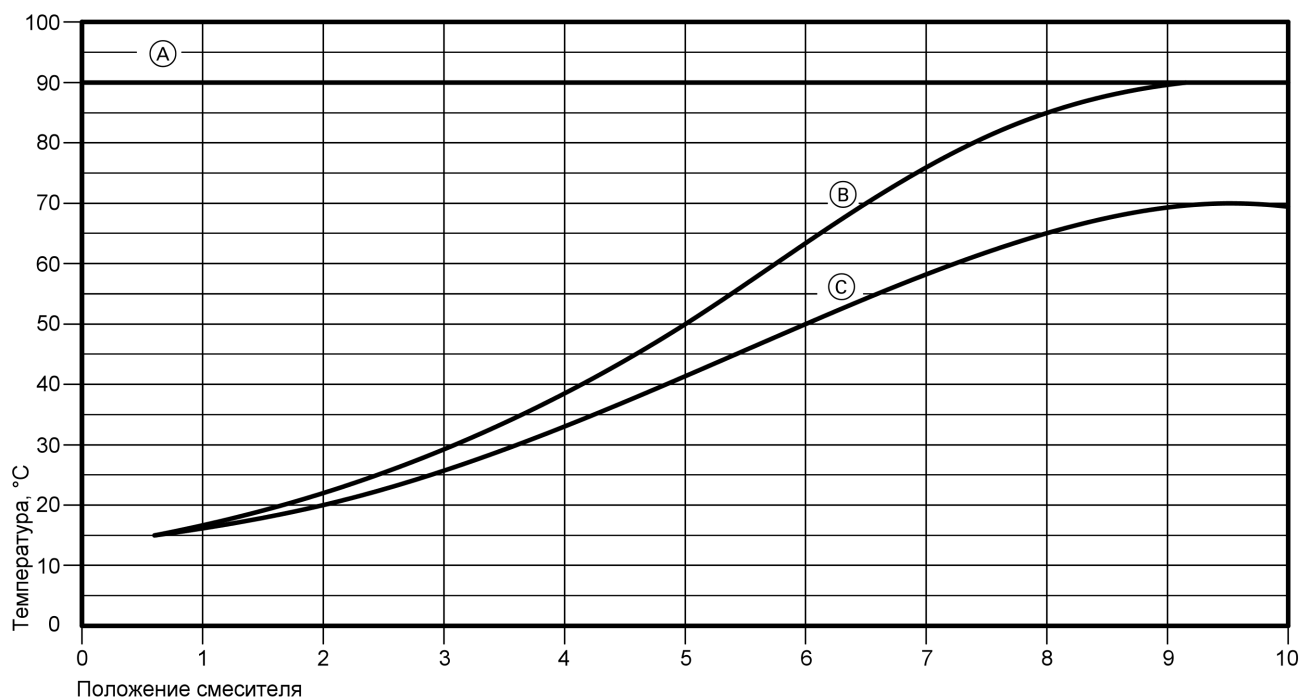
Подключение R	a мм	b мм
½	168	120
¾	187	136
1	209	151

Смеситель с вставными деталями для паяного подключения

Подключение R	Внутренний Ø мм	a мм	b мм
½	15	152	111
½	18	148	109
¾	22	162	121
1	28	191	140

- Допустимое избыточное давление: 6 бар (PN 6)
- Допустимая температура подачи: 120 °С
- По DIN 3336
- Низкие объемы утечки и коррозионная стойкость при использовании диффузионно-проницаемых полимерных труб (по DIN 4726) в сочетании с разделением отопительных контуров
- Корпус и поворотный золотник из латуни, литой вал из нержавеющей стали
- Высокая герметичность за счет прецизионных посадок
- Замена уплотнения вала (уплотнительного кольца круглого сечения) возможна без опорожнения отопительной установки
- Вставные детали для резьбового или паяного подключения
- Для расчета параметров см. диаграмму на стр. 6. Соблюдать положения инструкции по проектированию "Устройства управления для внутрипольного отопления".

Характеристика смесителя

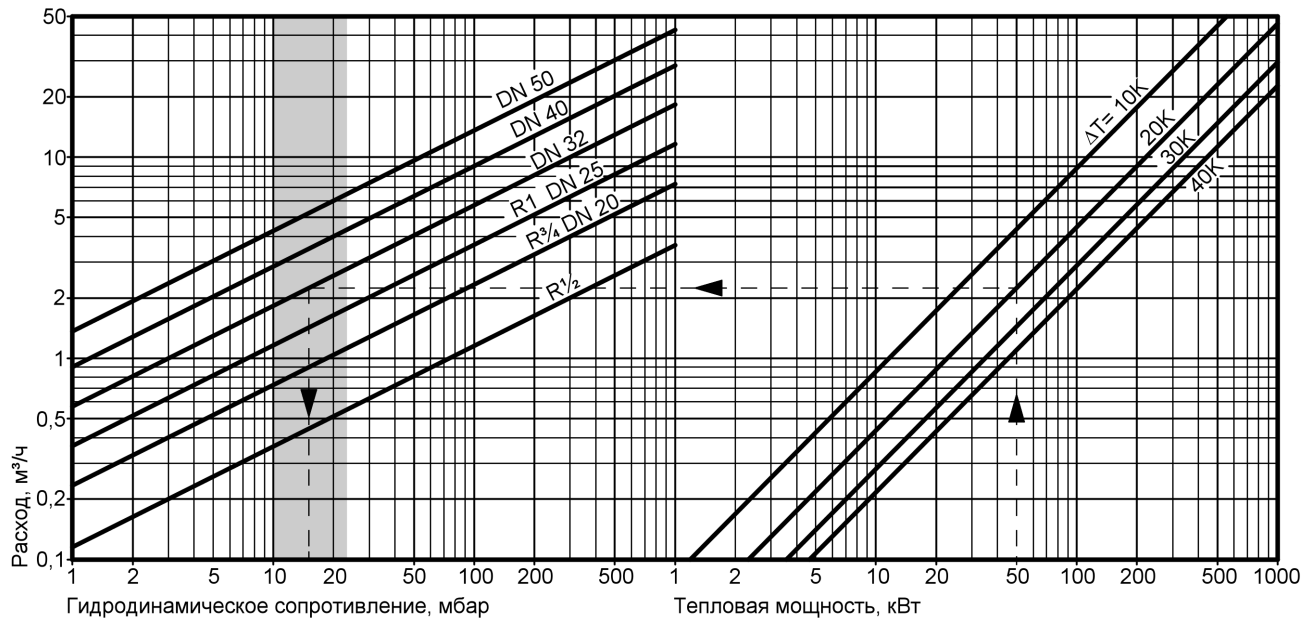


- (A) Подающая магистраль котла
- (B) Подающая магистраль отопительного контура
- (C) Обратная магистраль отопительного контура

5829 077-6 GUS

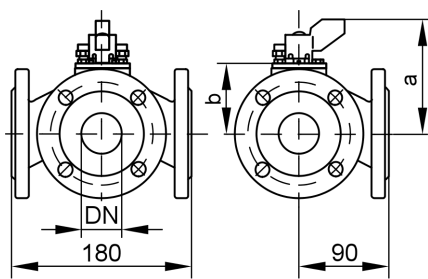
3-ходовые смесители отопительных контуров– одноходовое... (продолжение)

Определение условного прохода и гидродинамического сопротивления



Условный проход DN	Подключение R	Коэффициент k_{vs} м³/ч	макс. Δp_{v100}
–	½	3,8	см. отмеченное поле на диаграмме
20	¾	6,9	
25	1	10,5	
32	–	18,5	
40	–	28,5	
50	–	42,0	

3-ходовой смеситель отопительного контура, DN 40 и 50

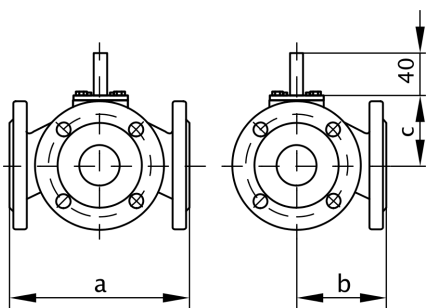


Условный проход DN	a мм	b мм	Масса кг
40	96	56	6,0
50	103	63	6,5

- С фланцами PN 6
- Допустимое избыточное давление: 6 бар (PN 6)
- Допустимая температура подачи: 110 °C
- Подключения фланцев по ISO 7005
- Корпус из серого чугуна GG 20
 - вал из нержавеющей стали
 - поворотный золотник из прессованной латуни
- Потери на утечку не более 0,1 % от значения k_{vs}
- С рычагом ручной регулировки
- Характеристика прохода и байпаса: линейная

3-ходовые смесители отопительных контуров– одноходовое... (продолжение)

3-ходовой смеситель отопительного контура, DN 65 - 100

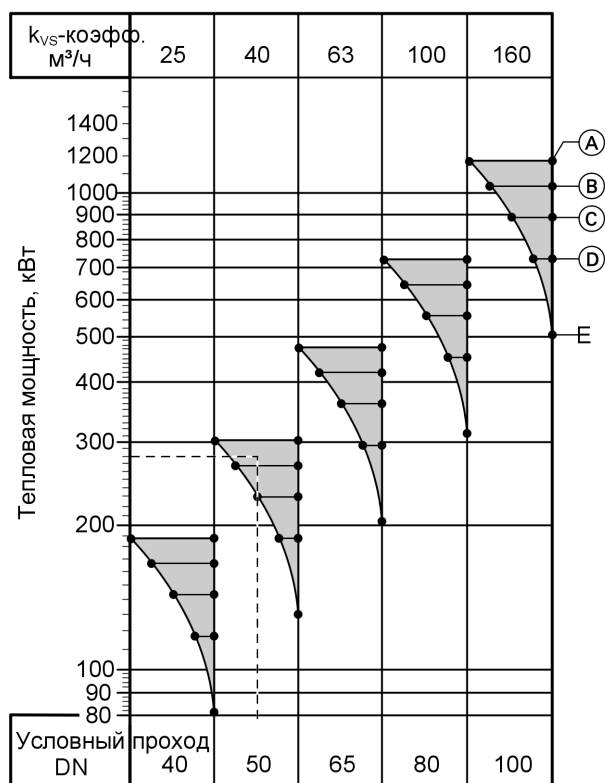


Условный проход DN	a мм	b мм	c мм	Масса кг
65	200	100	43	9,5
80	230	115	52	14,5
100	260	130	68	18,3

- С фланцами PN 6
- Допустимое избыточное давление: 6 бар (PN 6)
- Допустимая температура подачи: 110 °C
- Подключения фланцев по ISO 7005
- Корпус из серого чугуна GG 20
 - вал из нержавеющей стали
 - поворотный золотник из прессованной латуни
- Потери на утечку не более 0,1 % от значения k_{vs}
- Характеристика прохода и байпаса: линейная

Определение условного прохода и гидродинамического сопротивления для $\Delta T = 20 \text{ K}$

Следует избегать гидродинамических сопротивлений менее 40 мбар; в этих случаях использовать следующий меньший по размеру смеситель.



Гидродинамические сопротивления

- (A) = 100 мбар
- (B) = 80 мбар
- (C) = 60 мбар
- (D) = 40 мбар
- (E) = 20 мбар

Условный проход DN	Коэффициент k_{vs} м ³ /ч	макс. Δp_{v100} мбар	k_{vs}/k_{vR}
40	25	300	> 100
50	40	300	> 100
65	63	300	> 100
80	100	300	> 100
100	160	300	> 100

Пример:

Тепловая мощность отопительного контура: 280 кВт
 Разность температур (теплоносителя) ΔT : 20 K
 Смеситель: DN 50
 Гидродинамическое сопротивление: ≈ 80 мбар

3-ходовые смесители отопительных контуров– одноходовое... (продолжение)

Для других разностей температур ($\Delta T_{\text{нов.}}$) требуемый условный проход смесителя и гидродинамическое сопротивление можно определить по расчетной тепловой мощности ($\dot{Q}_{\text{нов.}}$) при постоянном массовом расходе:

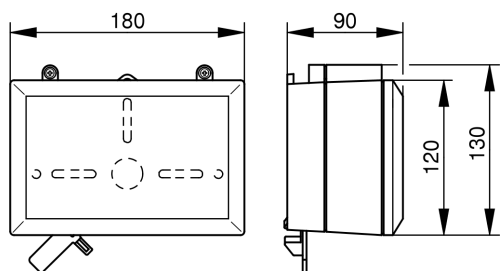
$$\begin{aligned} \dot{Q}_{\text{нов.}} &= \frac{\dot{Q}_{\text{пред.}} \cdot \Delta T_{\text{пред.}}}{\Delta T_{\text{нов.}}} \\ &= \frac{280 \text{ кВт} \cdot 20 \text{ К}}{25 \text{ К}} \\ &= 224 \text{ кВт} \end{aligned}$$

Тепловая мощность отопительного контура:	224 кВт
Смеситель:	DN 50
Гидродинамическое сопротивление:	≈ 60 мбар

Сервоприводы смесителей

Для смесителей отопительных контуров DN 20 - 50 и R ½ - 1¼

№ заказа 7450 657



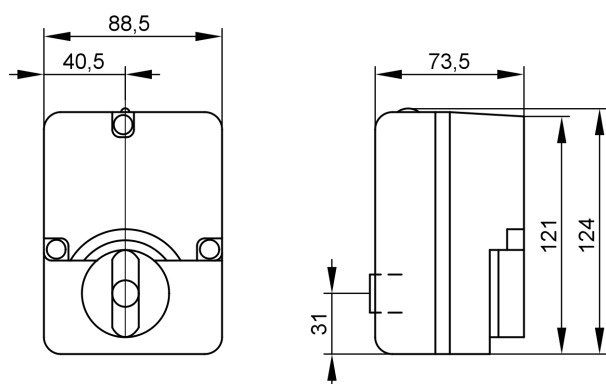
- Однофазный синхронный электродвигатель с редуктором и 2 конечными выключателями; с возможностью изменения направления вращения
- Штекерный соединитель [52] для сервопривода смесителя и штекерный соединитель [20] для насоса отопительного контура должны быть заказаны отдельно (см. комплектующие контроллеров).

Номинальное напряжение:	230 В~
Номинальная частота:	50 Гц
Потребляемая мощность:	4 Вт
Степень защиты:	IP 42 согласно EN 60529, обеспечить при монтаже

Допуст. температура окруж. среды при работе:	от 0 до +40 °C
при хранении и транспортировке:	от -20 до +65 °C
Крутящий момент:	3 Нм
Время работы до 90° <:	120 с

Для 3-ходовых смесителей отопительных контуров с фланцами DN 40 и 50

№ заказа 9522 487



- С кнопкой ручной настройки и переключателем для автоматического или ручного режима
- Штекерный соединитель [52] для сервопривода смесителя и штекерный соединитель [20] для насоса отопительного контура должны быть заказаны отдельно (см. комплектующие контроллеров).

Номинальное напряжение:	230 В~
Номинальная частота:	50 Гц
Потребляемая мощность:	3 Вт
Степень защиты:	IP 42 согласно EN 60529, обеспечить при монтаже

Допуст. температура окруж. среды при работе:	от -15 до +50 °C
при хранении и транспортировке:	от -30 до +65 °C
Крутящий момент:	5 Нм
Время работы до 90° <:	135 с

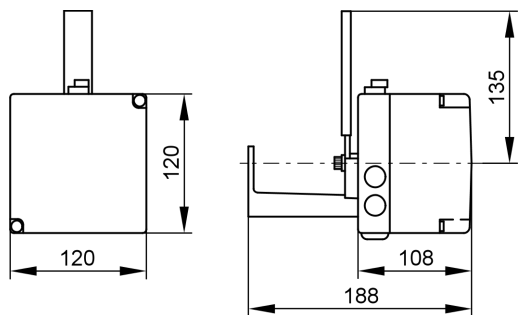
- Однофазный синхронный электродвигатель с редуктором и 2 конечными выключателями; с возможностью изменения направления вращения

5829 077-6 GUS

Сервоприводы смесителей (продолжение)

Для 3-ходовых смесителей отопительных контуров с фланцами DN 65 - 100

№ заказа Z004 344



- Однофазный синхронный электродвигатель с редуктором и 2 конечными выключателями; с возможностью изменения направления вращения

- С кнопкой ручной настройки и переключателем для автоматического или ручного режима
- Штекерный соединитель [52] для сервопривода смесителя и штекерный соединитель [20] для насоса отопительного контура должны быть заказаны отдельно (см. комплектующие контроллеров).

Номинальное напряжение: 230 В~
 Номинальная частота: 50 Гц
 Потребляемая мощность: 4 Вт
 Степень защиты: IP 42 согласно EN 60529, обеспечить при монтаже

Допуст. температура
 окруж. среды
 при работе: от -15 до +50 °C
 при хранении и
 транспортировке: от -30 до +65 °C
 Крутящий момент: 12 Нм
 Время работы до 90° <: 125 с

Примеры установки

Соединения между водогрейным котлом и предохранительными устройствами по EN 12828 не должны иметь запорной арматуры.

Поэтому при установке 4-ходовых смесителей проложить специальные аварийные подающие и обратные магистрали. Для этого в водогрейных котлах фирмы Viessmann предусмотрены отдельные подключения.

Насосы отопительных контуров должны устанавливаться в подающие магистрали отопительных контуров за смесителем. В этом случае давление насоса даже при закрытом смесителе не воздействует на смеситель, а расходует в системе.

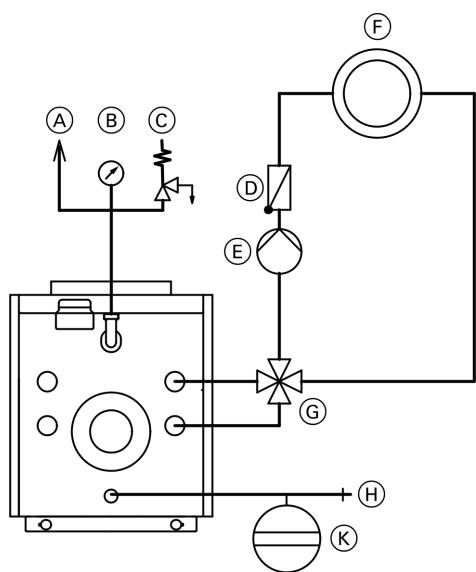
Регистрация температуры при использовании полимерных труб

Для того, чтобы обеспечить точную регистрацию температуры датчиком температуры подающей магистрали при использовании в системе отопления полимерных труб, этот датчик должен быть установлен непосредственно за насосом отопительного контура на металлическом отрезке трубы.

Использование специальных смесителей отопительных контуров в контурах внутриспольного отопления

см. инструкцию по проектированию "Контроллеры для внутриспольного отопления".

Водогрейный котел с одним отопительным контуром и 4-ходовым смесителем



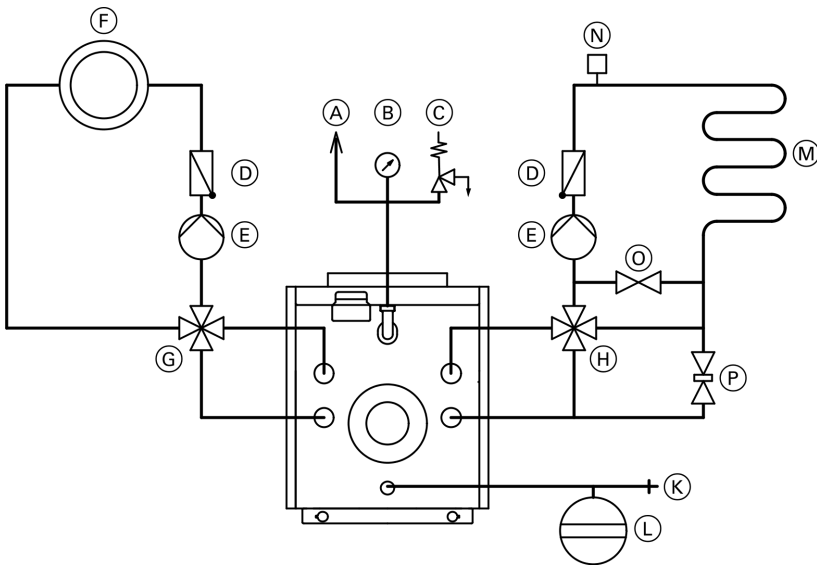
- Ⓒ Предохранительный клапан
- Ⓓ Подпружиненный обратный клапан
- Ⓔ Циркуляционный насос отопительного контура
- Ⓕ Отопительный контур
- Ⓖ 4-ходовой смеситель с сервоприводом смесителя или контроллером отопительного контура
- Ⓗ Вентиль опорожнения
- Ⓙ Расширительный бак

- Ⓐ Удаление воздуха
- Ⓑ Манометр

5829 077-6 GUS

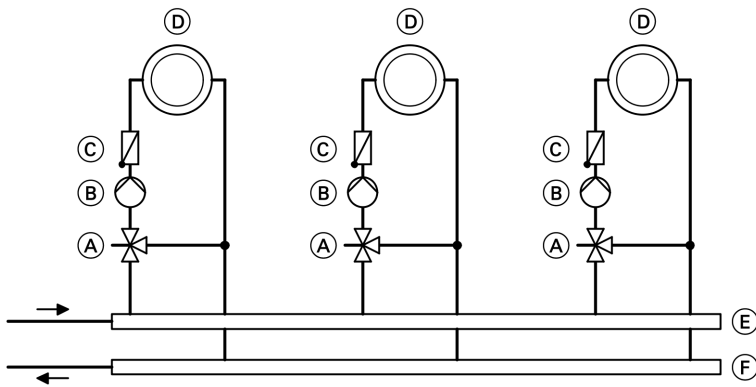
Примеры установки (продолжение)

Водогрейный котел с двумя отопительными контурами и 4-ходовым смесителем

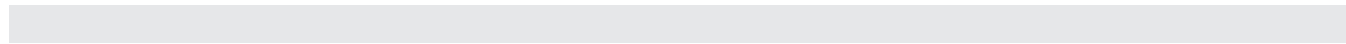


- | | |
|---|---|
| <ul style="list-style-type: none"> Ⓐ Удаление воздуха Ⓑ Манометр Ⓒ Предохранительный клапан Ⓓ Подпружиненный обратный клапан Ⓔ Циркуляционный насос отопительного контура Ⓕ Отопительный контур Ⓖ 4-ходовой смеситель с сервоприводом смесителя или контроллером отопительного контура | <ul style="list-style-type: none"> ⓓ Специальный 4-ходовой смеситель отопительного контура с сервоприводом смесителя или контроллером отопительного контура Ⓚ Вентиль опорожнения Ⓛ Расширительный бак Ⓜ Контур внутриспольного отопления Ⓝ Термостатный ограничитель максимальной температуры Ⓞ Байпас Ⓟ Дроссельный байпас |
|---|---|

Схема системы отопления с 3-ходовым смесителем



- | | |
|---|---|
| <ul style="list-style-type: none"> Ⓐ 3-ходовой смеситель Ⓑ Циркуляционный насос отопительного контура Ⓒ Подпружиненный обратный клапан | <ul style="list-style-type: none"> Ⓓ Отопительный контур Ⓔ Распределительная гребенка подающей магистрали Ⓕ Распределительная гребенка обратной магистрали |
|---|---|



5829 077-6 GUS

 Отпечатано на экологически чистой бумаге,
отбеленной без добавления хлора.

Оставляем за собой право на технические изменения.

ТОВ "Віссманн"
вул. Димитрова, 5 корп. 10-А
03680, м.Київ, Україна
тел. +38 044 4619841
факс. +38 044 4619843

Представительство в г. Екатеринбурге
Ул. Крауля, д. 44, офис 1
Россия - 620109, Екатеринбург
Телефон : +7 / 343 / 210 99 73, +7 / 343 / 228 03 28
Телефакс: +7 / 343 / 228 40 03

Представительство в г. Санкт-Петербурге
Пр. Стачек, д. 48, офис 301-303
Россия - 198097, Санкт-Петербург
Телефон: +7 / 812 / 326 78 70
Телефакс: +7 / 812 / 326 78 72

Viessmann Werke GmbH&Co KG
Представительство в г. Москве
Ул. Вешних Вод, д. 14
Россия - 129337, Москва
Телефон: +7 / 495 / 77 58 283
Телефакс: +7 / 495 / 77 58 284
www.viessmann.ru

5829 077-6 GUS