

Инструкция по проектированию



- VITOCROSSAL 200** Тип CM2
- VITOCROSSAL 200** Тип CT2
- VITOCROSSAL 300** Тип CM3
- VITOCROSSAL 300** Тип CT3
- VITOCROSSAL 300** Тип CR3

Оглавление

1. Vitocrossal 200, тип CM2, мощность 87 - 311 кВт	1. 1 Описание изделия	5
	1. 2 Условия эксплуатации	5
2. Vitocrossal 200, тип CT3, 404 - 628 кВт:	2. 1 Описание изделия	6
	2. 2 Условия эксплуатации	6
3. Vitocrossal 300, тип CM3, мощность 87 - 142 кВт	3. 1 Описание изделия	7
	3. 2 Условия эксплуатации	7
4. Vitocrossal 300, тип CT3, 187 - 635 кВт:	4. 1 Описание изделия	8
	4. 2 Условия эксплуатации	8
5. Vitocrossal 300, тип CR3, 787 и 978 кВт	5. 1 Описание изделия	9
	5. 2 Условия эксплуатации	9
6. Вспомогательное оборудование для монтажа	6. 1 Технические данные	10
	■ Вспомогательное оборудование для отопительных контуров	10
7. Указания по проектированию	7. 1 Доставка, подача на место и установка	18
	■ Доставка	18
	■ Подача на место и установка	18
	■ Помещение для монтажа	19
	7. 2 Рабочие параметры установки	20
	■ Пределы мощности, указанные в предписаниях	20
	■ Температуры подачи	20
	■ Системы стабилизации давления, управляемые насосами	20
	■ Температуры срабатывания защитного ограничителя температуры	20
	■ Требования по теплотреблению	20
	■ Выбор номинальной тепловой нагрузки	21
	7. 3 Гидравлическое соединение	21
	■ Присоединения отопительной установки	21
	■ Стыковка, отвечающая требованиям утилизации тепла конденсации	21
	■ Указания по циркуляционным насосам	22
	■ Принадлежности системы	22
	■ Примеры применения	22
	7. 4 Предохранительные устройства	22
	■ Общие положения	23
	■ Таблица для выбора предохранительных и защитных принадлежностей Vitocrossal	23
	7. 5 Топливо	24
	7. 6 Горелка	24
	■ Подходящие горелки	24
	■ Монтаж горелки	24
	7. 7 Отвод уходящих газов	24
	■ Системы удаления продуктов сгорания	24
	■ Системы удаления продуктов сгорания для конденсационных котлов	25
	■ Возможности монтажа системы удаления продуктов сгорания для Vitocrossal	26
	7. 8 Система отвода уходящих газов для Vitocrossal мощностью 87 - 508 кВт	28
	■ Сертификация по нормам CE для систем отвода уходящих газов из полипропилена котла Vitocrossal	29
	■ Режим эксплуатации с отбором воздуха для горения из помещения установки при использовании Vitocrossal 200 и Vitocrossal 300	30
	■ Определение максимальной длины труб и диаметра труб полипропиленовой системы удаления продуктов сгорания при использовании ИК-горелок MatriX	31
	■ Определение максимальной длины труб, диаметра труб и общего напора при использовании горелок других изготовителей	32
	■ Режим эксплуатации с отбором воздуха для горения извне с использованием Vitocrossal 200	33
	■ Детали системы удаления продуктов сгорания из полимерных материалов	37
	■ Подключение посредством газохода из полимерных материалов (полипропилена) к влагонепроницаемой дымовой трубе (влагонепроницаемая дымовая труба, режим разрежения)	43
	■ Коллектор продуктов сгорания из нержавеющей стали для двухкотловой установки	43
	7. 9 Защита от шума	45
	■ Изоляция от воздушных шумов	46
	■ Изоляция от корпусных шумов	46

7.10	Требования к качеству воды	46
	■ Отопительные установки с предписанными рабочими температурами до 100 °C (VDI 2035)	46
	■ Предотвращение ущерба от коррозии, вызываемой водой	47
7.11	Отвод конденсата и его нейтрализация	48
	■ Указания по проектированию отвода конденсата	48
	■ Устройства нейтрализации конденсата	48
8.	Контроллеры	
8. 1	Контроллеры котлового контура и шкафы управления	49
	■ Однокотловые установки	49
	■ Многокотловые установки	51
	■ Точки переключения	54
8. 2	Элементы в состоянии при поставке	54
	■ Соотнесение с типами контроллеров	54
	■ Датчик температуры котловой воды	54
	■ Датчик температуры накопительной емкости	55
	■ Датчик наружной температуры	55
8. 3	Vitotronic 100, тип GC1, № заказа 7248 083	55
	■ Технические данные	55
	■ Состояние при поставке	56
8. 4	Vitotronic 200, тип GW1, № заказа 7248 084	57
	■ Технические данные	57
	■ Состояние при поставке	59
8. 5	Vitotronic 300, тип GW2, № заказа 7248 085	59
	■ Технические данные	59
	■ Состояние при поставке	61
8. 6	Vitotronic 300-K, тип MW1, № заказа 7248 233	62
	■ Технические данные	62
	■ Состояние при поставке	64
8. 7	Принадлежности контроллера	64
	■ Соотношение принадлежностей с типами контроллеров	64
	■ Комплект привода для отопительного контура со смесителем	64
	■ Сервопривод для фланцевого смесителя	65
	■ Штекер 20	65
	■ Штекер 52	65
	■ Штекеры для датчиков	65
	■ Накладной датчик температуры	65
	■ Погружной датчик температуры	66
	■ Погружной терморегулятор	66
	■ Накладной терморегулятор	66
	■ Указание для приборов Vitotrol 200 и 300	67
	■ Vitotrol 200	67
	■ Vitotrol 300	67
	■ Датчик температуры помещения	68
	■ Датчик температуры отходящих газов	68
	■ Приемник сигналов точного времени	68
	■ Адаптер внешних приборов безопасности	69
	■ Модуль расширения функциональных возможностей 0 – 10 В	69
	■ Функции в сочетании с модулем расширения функциональных возможностей 0 – 10 В (принадлежность)	70
	■ Датчик температуры емкостного водонагревателя	70
	■ Погружная гильза	71
	■ Вспомогательный контактор	71
	■ Ответные штекеры 41 и 90	71
	■ Телекоммуникационный модуль LON	71
	■ Соединительный кабель LON для информационного обмена между контроллерами	71
	■ Удлинитель соединительного кабеля	72
	■ Оконечное сопротивление (2 шт.)	72
8. 8	Подсоединения, выполняемые монтажной фирмой	72
	■ Дополнительные функции однокотловых установок с Vitotronic 200, тип GW1 или Vitotronic 300, тип GW2	72
	■ Дополнительные функции для многокотловых установок с Vitotronic 300-K и Vitotronic 100, тип GC1 через шину LON	73
	■ Подключение контроллеров заказчика к Vitotronic 100, тип GC1 для однокотловых установок	74
	■ Последовательное включение котлов с каскадным контроллером заказчика - подключения к Vitotronic 100, тип GC1	75
	■ Подключение регулирующих устройств заказчика через шину LON	76

Оглавление (продолжение)

9. Приложение		
	9. 1 Важные правила и предписания по технике безопасности	77
	■ Общие сведения	77
	■ Газопровод	77
	■ Соединения трубопроводов	77
	■ Электромонтажные работы	77
	■ Инструкция по эксплуатации	77
	■ Система удаления продуктов сгорания	77
	■ Вода для наполнения и подпитки	77
	■ Проверка в рамках приемки органами строительного надзора	78
10. Предметный указатель	79

Vitocrossal 200, тип CM2, мощность 87 - 311 кВт

1.1 Описание изделия

Газовый конденсационный котел с ИК-горелкой MatriX для работы на природном газе E и LL и эксплуатации в режиме отбора воздуха для горения из помещения установки и извне

Режим программируемой теплогенерации с переменной температурой теплоносителя

Допустимая рабочая температура до 95 °С

Допустимая температура срабатывания защитного ограничителя температуры до 110 °С

Допустимое рабочее давление 4 бар

■ Маркировка CE: CE-0085 BQ 0021 согласно директиве по газовым приборам 90/396/EWG

■ Категории приборов: В₂₃, В_{23P}, В₃₃, С₁₃, С₃₃, С₄₃, С₅₃, С₆₃, С₈₃

■ Нормативный КПД: до 97 % (H_s)/108 % (H_i).

■ Высокая эксплуатационная надежность и длительный срок службы благодаря использованию теплообменных поверхностей Inox-Crossal из высококачественной нержавеющей стали.

■ Поверхности конденсации Inox-Crossal обеспечивают интенсивный теплообмен и высокую скорость процесса конденсации.

■ Эффект самоочистки благодаря гладким теплообменным поверхностям из высококачественной стали.

■ Минимизация эмиссии вредных веществ за счет низкой теплонапряженности камеры сгорания и отсутствия циркуляционных течений.

■ ИК-горелка MatriX для особо малошумного и экологически чистого режима работы в диапазоне модуляции от 33 до 100 %.

■ Режим эксплуатации по выбору с отбором воздуха для горения извне или из помещения установки.

■ Все гидравлические подключения монтируются сверху.

1

1.2 Условия эксплуатации

	Требования
1. Расход теплоносителя	нет ограничений
2. Температура обратной магистрали котла (минимальное значение)	нет ограничений
3. Нижний предел температуры котловой воды	нет ограничений
4. Нижний предел температуры котловой воды при защите от замерзания	10 °С – обеспечивается помощью контроллера Viessmann
5. Двухступенчатый режим работы горелки	нет ограничений
6. Модулируемый режим работы горелки	нет ограничений
7. Пониженный режим	нет – возможно полное снижение
8. Снижение температуры на выходные дни	нет – возможно полное снижение

Указание

Требования к качеству воды см. стр. 46.

Vitocrossal 200, тип СТ3, 404 - 628 кВт:

2.1 Описание изделия

Газовый конденсационный котел с цилиндрической ИК-горелкой Matrix для работы на природном газе E и LL и эксплуатации в режиме отбора воздуха для горения из помещения установки и извне

Режим программируемой теплогенерации с переменной температурой теплоносителя

Допустимая рабочая температура до 95 °С

Допустимая температура срабатывания защитного ограничителя температуры до 110 °С

Допустимое рабочее давление 5,5 бар

■ Маркировка CE: CE-0085 BS 0399 согласно директиве по газовым приборам 90/396/EEG

■ Категории приборов: В₂₃, В_{23P}, В₃₃, С₃₃, С₄₃, С₅₃, С₆₃, С₈₃

■ Конденсационный блок Unit с цилиндрической горелкой Matrix в качестве двухкотловой установки мощностью до 1256 кВт.

■ Нормативный КПД: до 98 % (H_s)/109 % (H_i).

- Высокая эксплуатационная надежность и длительный срок службы благодаря использованию теплообменных поверхностей Inox-Crossal из высококачественной нержавеющей стали.
- Поверхности конденсации Inox-Crossal обеспечивают интенсивный теплообмен и высокую скорость процесса конденсации.
- Эффект самоочистки благодаря гладким теплообменным поверхностям из высококачественной стали.
- Цилиндрическая ИК-горелка Matrix для особо малошумного и экологически чистого режима работы в диапазоне модуляции от 33 до 100 %.
- Режим эксплуатации по выбору с отбором воздуха для горения извне или из помещения установки.
- Каскад с предварительно смонтированными принадлежностями для гидравлической системы и системы удаления продуктов сгорания.

2.2 Условия эксплуатации

	Требования
1. Объемный расход теплоносителя	нет ограничений
2. Температура обратной магистрали котла (минимальное значение)	нет ограничений
3. Нижний предел температуры котловой воды	нет ограничений
4. Нижний предел температуры котловой воды при защите от замерзания	10 °С – обеспечивается помощью контроллера Viessmann
5. Двухступенчатый режим работы горелки	нет ограничений
6. Модулируемый режим работы горелки	нет ограничений
7. Пониженный режим	нет – возможно полное снижение
8. Снижение температуры на выходные дни	нет – возможно полное снижение

Указание

Требования к качеству воды см. стр. 46.

3.1 Описание изделия

Газовый конденсационный водогрейный котел с ИК-горелкой MatriX для работы на природном газе E и LL

С двумя патрубками обратной магистрали

Режим программируемой теплогенерации с переменной температурой теплоносителя

Допустимая рабочая температура до 95 °С

Допустимая температура срабатывания защитного ограничителя температуры до 110 °С

Допустимое рабочее давление 4 бар

■ Маркировка CE: CE-0085 BN 0569 согласно директиве по газовым приборам 90/396/EWG

■ Категории приборов: В₂₃, В₃₃

■ Нормативный КПД: до 98 % (H_s)/109 % (H_i).

■ Компактные котловые блоки с большим водонаполнением и поверхностями конденсации Inox-Crossal из нержавеющей стали для эффективного использования теплоты конденсации.

■ Вертикально расположенные поверхности конденсации Inox-Crossal

– обеспечивают высокую эксплуатационную надежность и длительный срок службы,

– позволяют беспрепятственно стекать конденсационной пленке,

– способствуют подавлению вторичного испарения,

– обуславливают усиленный процесс самоочистки благодаря гладким поверхностям из нержавеющей стали.

■ ИК-горелка MatriX для особо малошумного и экологически чистого режима работы в диапазоне модуляции от 33 до 100 %.

■ Второй патрубок обратной магистрали для низкой температуры обратной магистрали и в результате этого особо интенсивной утилизации тепла конденсации.

■ Высокий напор в трубке уходящих газов позволяет использовать газоходы большого размера.

■ Годится также для эксплуатации в многокотловых установках.

3.2 Условия эксплуатации

	Требования
1. Объемный расход теплоносителя	нет ограничений
2. Температура обратной магистрали котла (минимальное значение)	нет ограничений
3. Нижний предел температуры котловой воды	нет ограничений
4. Нижний предел температуры котловой воды при защите от замерзания	10 °С – обеспечивается помощью контроллера Viessmann
5. Двухступенчатый режим работы горелки	нет ограничений
6. Модулируемый режим работы горелки	нет ограничений
7. Пониженный режим	нет – возможно полное снижение
8. Снижение температуры на выходные дни	нет – возможно полное снижение

Указание

Требования к качеству воды см. стр. 46.

Vitocrossal 300, тип СТЗ, 187 - 635 кВт:

4.1 Описание изделия

Газовый конденсационный котел для природного газа E, LL и сжиженного газа

С двумя патрубками обратной магистрали

Водогрейные котлы поставляются также в секционированном виде

Режим программируемой теплогенерации с переменной температурой теплоносителя

Допустимая рабочая температура до 100 °С

Допустимая температура срабатывания защитного ограничителя температуры до 110 °С

Допустимое рабочее давление

■ Vitocrossal 300 мощностью 187 - 314 кВт - 4 бар

■ Vitocrossal 300 мощностью 408 - 635 кВт - 5,5 бар

■ До 314 кВт, с ИК-горелкой MatriX для природного газа E и LL

■ Маркировка CE: CE-0085 AQ 0257 согласно директиве по газовым приборам 90/396/EWG

■ Категории приборов: В₂₃, В₃₃

■ Нормативный КПД: до 98 % (H_s)/109 % (H_i).

■ Высокая эксплуатационная надежность и длительный срок службы благодаря использованию теплообменных поверхностей Inox-Crossal из высококачественной нержавеющей стали.

■ Поверхности конденсации Inox-Crossal обеспечивают интенсивный теплообмен и высокую скорость процесса конденсации.

■ Эффект самоочистки благодаря гладким теплообменным поверхностям из высококачественной стали.

■ Минимизация эмиссии вредных веществ за счет низкой теплонапряженности камеры сгорания и отсутствия циркуляционных течений.

■ ИК-горелка MatriX мощностью до 314 кВт для особо маломощного и экологически чистого режима работы в диапазоне модуляции от 33 до 100 %.

■ В исполнении Unit мощностью 408 - 635 кВт с вентиляторной газовой горелкой ELCO или Weishaupt.

■ Два патрубка обратной магистрали для гидравлической привязки с оптимизацией теплоты конденсации.

■ Простота подачи на место установки благодаря секционированному исполнению.

4.2 Условия эксплуатации

4

	Требования
1. Объемный расход теплоносителя	нет ограничений
2. Температура обратной магистрали котла (минимальное значение)	нет ограничений
3. Нижний предел температуры котловой воды	нет ограничений
4. Нижний предел температуры котловой воды при защите от замерзания	10 °С – обеспечивается помощью контроллера Viessmann
5. Двухступенчатый режим работы горелки	нет ограничений
6. Модулируемый режим работы горелки	нет ограничений
7. Пониженный режим	нет – возможно полное снижение
8. Снижение температуры на выходные дни	нет – возможно полное снижение

Указание

Требования к качеству воды см. стр. 46.

Vitocrossal 300, тип CR3, 787 и 978 кВт

5.1 Описание изделия

Газовый конденсационный котел для природного газа E, LL и сжиженного газа

С двумя патрубками обратной магистрали

Поставляется также в секционированном виде

Режим программируемой теплогенерации с переменной температурой теплоносителя

Допустимая рабочая температура до 100 °C

Допустимая температура срабатывания защитного ограничителя температуры до 110 °C

Допустимое рабочее давление 6 бар

■ Маркировка CE: CE-0085 AU 0315 согласно директиве по газовым приборам 90/396/EWG

■ Категории приборов: V₂₃, V₃₃

■ Нормативный КПД: до 98 % (H_s)/109 % (H_i).

■ Высокая эксплуатационная надежность и длительный срок службы благодаря использованию теплообменных поверхностей Inox-Crossal из высококачественной нержавеющей стали.

■ Поверхности конденсации Inox-Crossal обеспечивают интенсивный теплообмен и высокую скорость процесса конденсации.

■ Эффект самоочистки благодаря гладким теплообменным поверхностям из высококачественной стали.

■ Минимизация эмиссии вредных веществ за счет низкой теплонапряженности камеры сгорания и отсутствия циркуляционных течений.

■ В исполнении Unit с вентиляторной газовой горелкой ELCO или Weishaupt.

■ Простота подачи на место установки благодаря секционированному исполнению.

■ Два патрубка обратной магистрали для гидравлической привязки с оптимизацией теплоты конденсации.

5.2 Условия эксплуатации

	Требования
1. Расход теплоносителя	нет ограничений
2. Температура обратной магистрали котла (минимальное значение)	нет ограничений
3. Нижний предел температуры котловой воды	нет ограничений
4. Нижний предел температуры котловой воды при защите от замерзания	10 °C – обеспечивается помощью контроллера Viessmann
5. Двухступенчатый режим работы горелки	нет ограничений
6. Модулируемый режим работы горелки	нет ограничений
7. Пониженный режим	нет – возможно полное снижение
8. Снижение температуры на выходные дни	нет – возможно полное снижение

Указание

Требования к качеству воды см. стр. 46.

Вспомогательное оборудование для монтажа

6.1 Технические данные

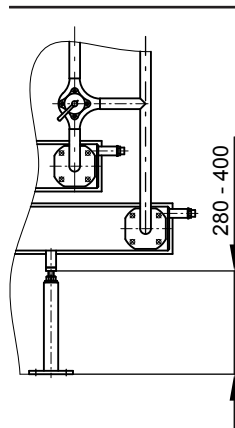
Вспомогательное оборудование для отопительных контуров

Коллектор отопительного контура Divicon
для водогрейных котлов мощностью до 314 кВт

Технические данные

Конструкция и функционирование

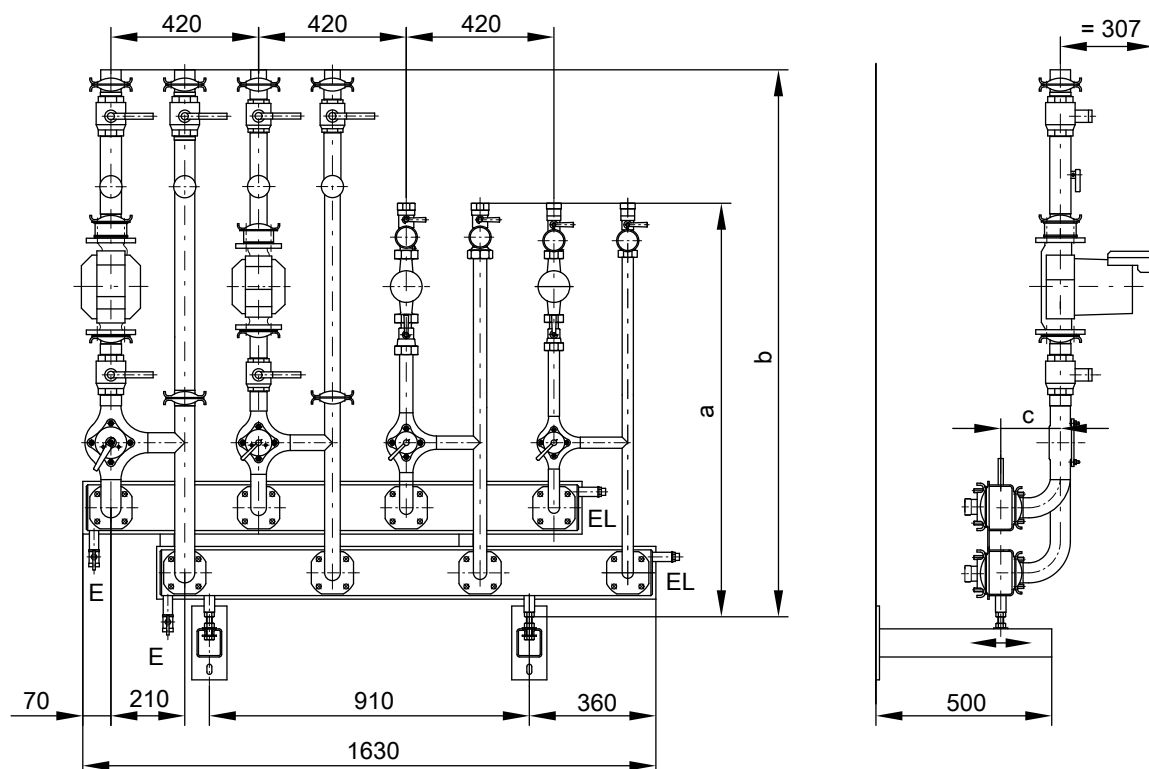
- К распределительным гребенкам подающей и обратной магистралей могут подсоединяться от 1 до 4 отопительных контуров.
- Свободные патрубки закрываются фланцевыми заглушками (имеются в комплекте поставки).
- Распределительные гребенки подающей и обратной магистралей могут размещаться по выбору справа или слева от водогрейного котла.
- В комплект поставки регулятора отопительного контура Divicon входит теплоизоляция.



Приставной регулятор отопительного контура Divicon
для Vitocrossal 200 и 300

У этих водогрейных котлов использование подготовленных на заводе-изготовителе трубных соединений невозможно. С помощью отдельных регулируемых опор и подготовленных заказчиком трубных соединений регулятор отопительного контура Divicon можно установить также рядом с котлом, что является альтернативой настенному креплению.

Настенный регулятор отопительного контура Divicon
для Vitocrossal 200 и 300



E Вентиль опорожнения
EL Удаление воздуха

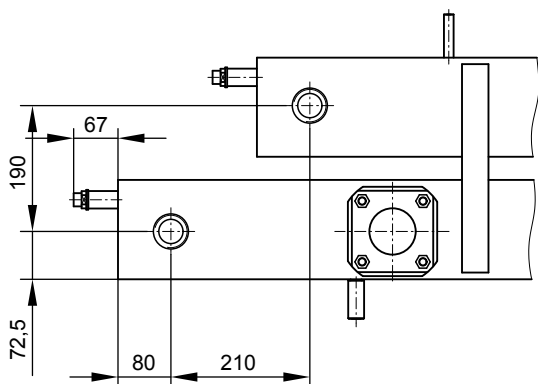
Вспомогательное оборудование для монтажа (продолжение)

Таблица размеров

Номинальная тепловая нагрузка водогрейного котла	кВт	87-187	246-314
a (DN 25 + DN 32)	мм	1186	1196
b (DN 40 + DN 50)	мм	1586	1606
c	мм	170	173

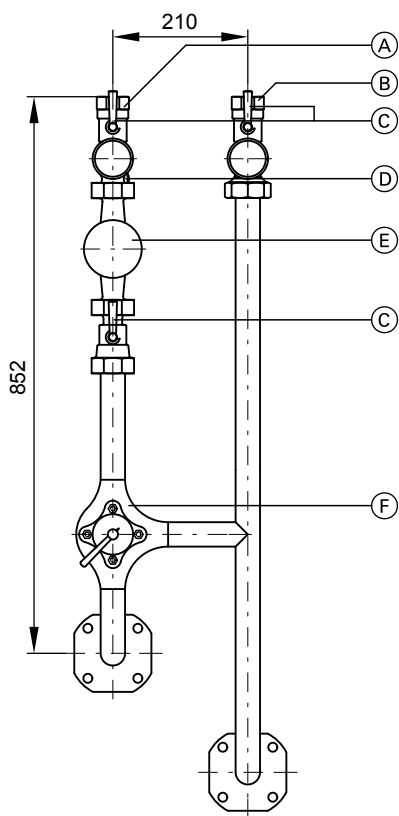
Узлы подключения дополнительного потребителя (например, емкостного водонагревателя)

2 трубных nipples G 1½ (наружная резьба) на обратной стороне распределительных гребенок подающей и обратной магистралей.



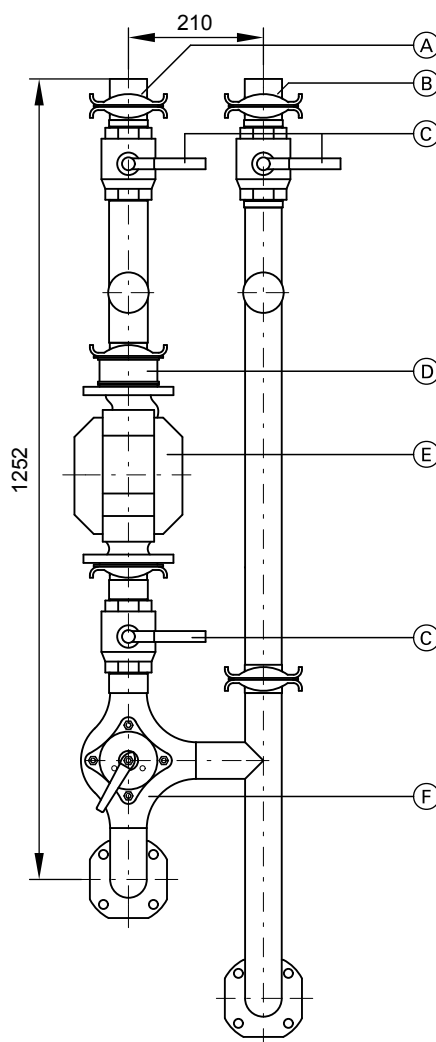
Узлы подключения отопительного контура

Узел подключения отопительного контура DN 25 и DN 32 (изображен со смесителем)



- (C) Шаровой кран
- (D) Обратный клапан
- (E) циркуляционным насосом
- (F) 3-ходовой смеситель

Узел подключения отопительного контура DN 40 и DN 50 (изображен со смесителем)



- (A) Подающая магистраль греющего контура
- (B) Обратная магистраль греющего контура
- (C) Шаровой кран
- (D) Обратный клапан
- (E) циркуляционным насосом
- (F) 3-ходовой смеситель

5829 449 GUS

- (A) Подающая магистраль греющего контура
- (B) Обратная магистраль греющего контура

Вспомогательное оборудование для монтажа (продолжение)

Присоединяемая тепловая мощность узлов подключения отопительного контура при ($\Delta T = 20 \text{ K}$)

Подключение контуров отопления	кВт
DN 25	40
DN 32	70
DN 40	140
DN 50	170

Циркуляционные насосы отопительного контура фирмы Wilo с регулятором напора

(могут перенастраиваться с пропорционального давления на постоянное)

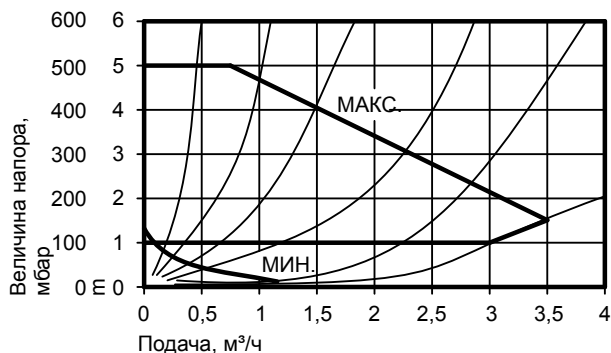
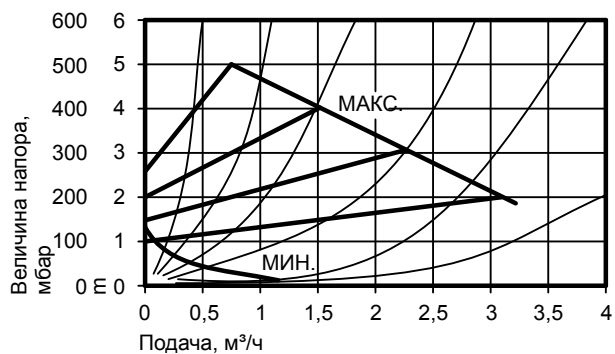
Защита двигателя

Встроенная полная защита двигателя в клеммной коробке, для всех настроек разности давления. Допустимая нагрузка контактов для общего сигнала неисправности 1 А, 250 В~.

230 В~, 50 Гц

Подключение контуров отопления	DN	25	32	40	50
Тип насоса		E 25/1-5	E 30/1-5	Stratos 40/1-8	Stratos 50/1-8
Номинальная мощность	P_2 Вт	47	47	200	200
Диапазон числа оборотов	n мин ⁻¹	600-2600	600-2600	1800-4800	1800-4800
Потребляемая мощность	P_1 Вт	36-89	36-89	18-290	18-290
Ток	I А	0,17-0,43	0,17-0,43	0,18-1,32	0,18-1,32

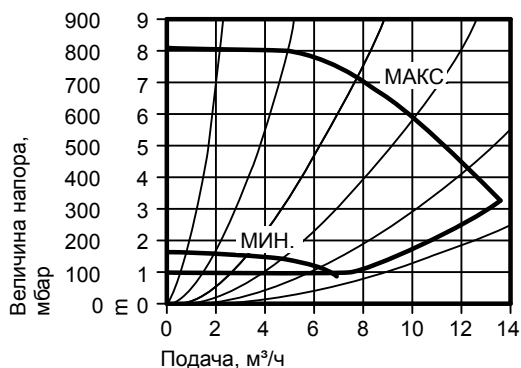
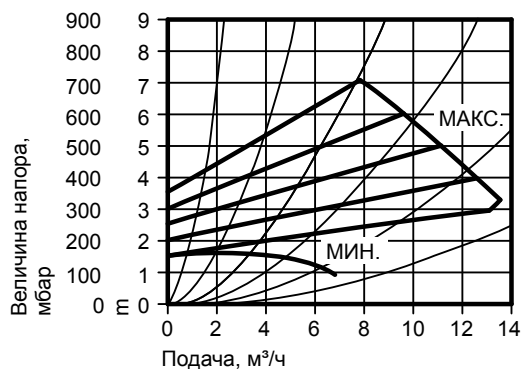
Величина напора насоса отопительного контура DN 25 и DN 32



Постоянное давление

Пропорциональное давление

Величина напора насоса отопительного контура DN 40

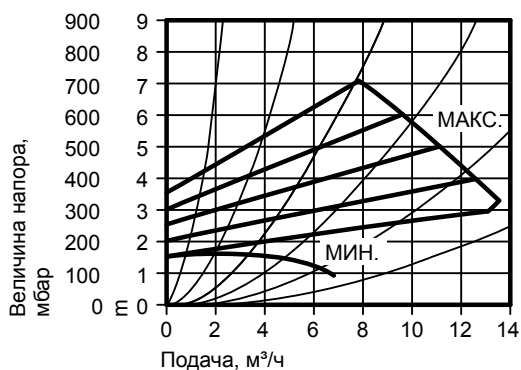


Постоянное давление

Пропорциональное давление

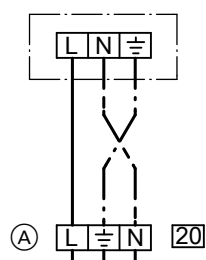
Вспомогательное оборудование для монтажа (продолжение)

Величина напора насоса отопительного контура DN 50



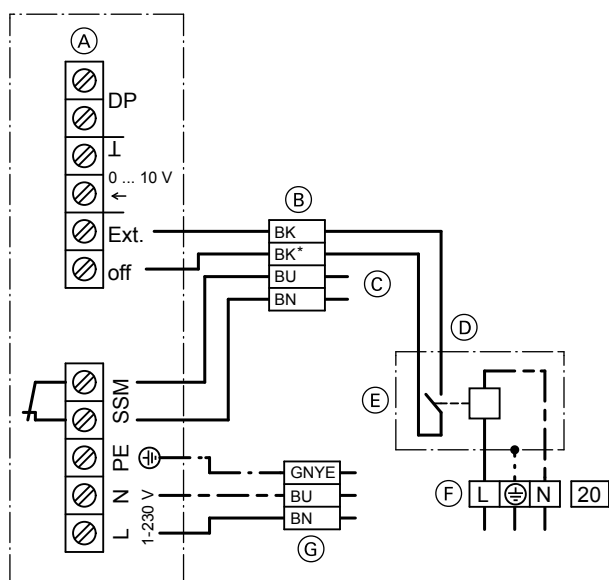
Пропорциональное давление

Подключение электрической части насоса отопительного контура DN 25 и DN 32

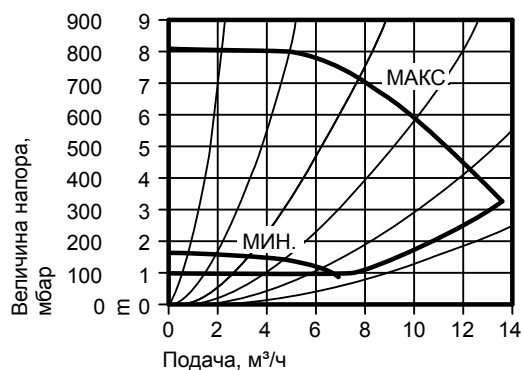


(A) Соединительный кабель с штекерным соединителем

Подключение электрической части насоса отопительного контура DN 40 и DN 50



- 5829 449 GUS
- (A) Соединительные клеммы в насосе
 - (B) 4-жильный кабель для включения/выключения и аварийной сигнализации насоса



Постоянное давление

- (C) Общий сигнал неисправности
- (D) Внешнее включение / выключение насоса
- (E) Подключение через контактор в распределительном шкафу или вспомогательный контактор, № для заказа 7814 681
- (F) Штекер [20] для подключения к Vitotronic
- (G) 3-жильный кабель для присоединения насоса к сети

Цветовая маркировка согласно DIN IEC 60757

ВК	черная
ВК*	черная жила с надпечаткой
ВН	коричневая
ВU	синяя
ГNYE	зелено-желтая

Циркуляционные насосы отопительного контура фирмы Grundfos с регулятором напора

(могут перенастраиваться с пропорционального давления на постоянное)

Защита двигателя

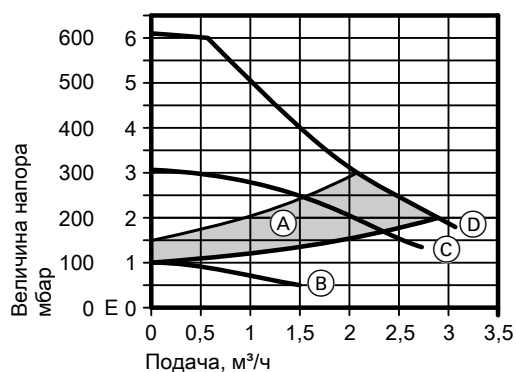
Двигатель и электронная система управления защищены от перегрева. Внешняя защита двигателя не требуется.

Вспомогательное оборудование для монтажа (продолжение)

230 В~, 50 Гц

Подключение контуров отопления	DN	25	32	40	50
Тип насоса		Alpha 2 25-60	Alpha 2 32-60	MAGNA UPE 40-120	MAGNA UPE 50-60
Диапазон числа оборотов n	мин ⁻¹	–	–	900-3580	680-1970
Потребляемая мощность P_1	Вт	5-45	5-45	25-445	32-335
Ток I	А	0,05-0,38	0,05-0,38	0,16-2,0	0,2-1,51

Величина напора насоса отопительного контура DN 25 и DN 32

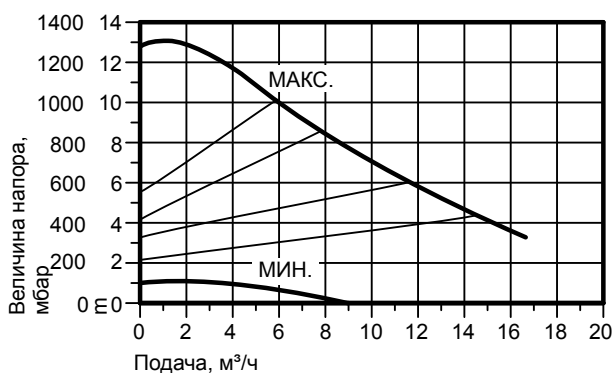


(A) Рабочая зона в режиме с регулированием по перепаду давлений

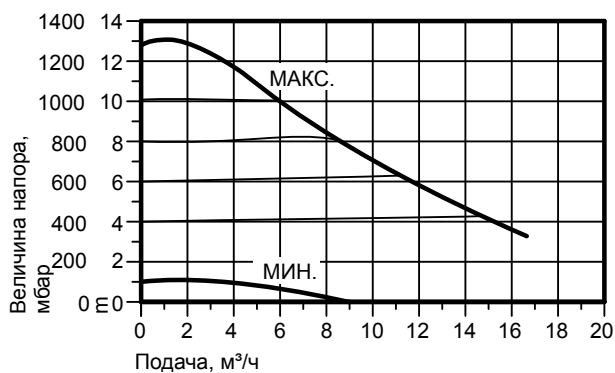
В ступенчатом режиме:

- (B) 1. ступень
- (C) 2. ступень
- (D) 3. ступень

Величина напора насоса отопительного контура DN 40

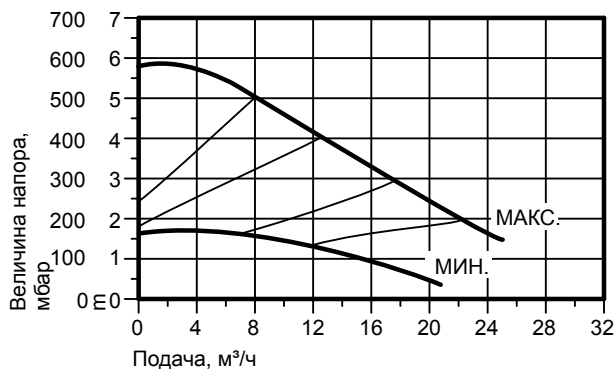


Пропорциональное давление

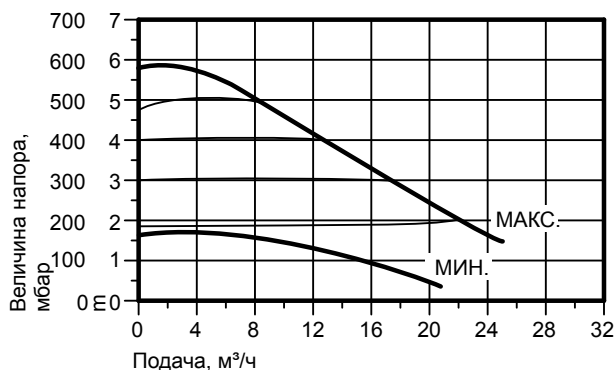


Постоянное давление

Величина напора насоса отопительного контура DN 50



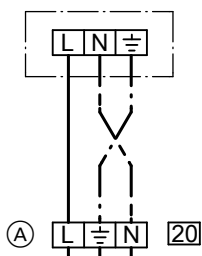
Пропорциональное давление



Постоянное давление

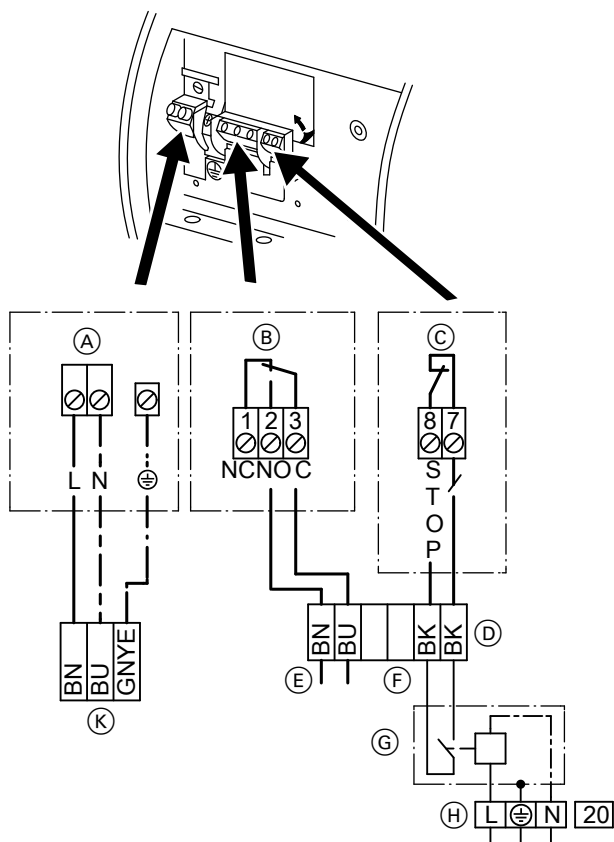
Вспомогательное оборудование для монтажа (продолжение)

Подключение электрической части насоса отопительного контура DN 25 и DN 32



- (A) Соединительный кабель с штекерным соединителем

Подключение электрической части насоса отопительного контура DN 40 и DN 50



- (A) Подключение сети
 (B) Выход сигнала
 (C) Вкл/Выкл
 (D) Кабель для включения/выключения и аварийной сигнализации насоса (4-жильный)
 (E) Общий сигнал неисправности
 (F) Внешнее включение / выключение насоса
 (G) Подключение через контактор в распределительном шкафу или вспомогательный контактор, № для заказа 7814 681
 (H) Штекер 20 для подключения к Vitotronic
 (K) Кабель для присоединения насоса к сети (3-жильный)

5829 449 GUS

Цветовая маркировка согласно DIN IEC 60757

- BK черная
 BK* черная жила с надпечаткой
 BN коричневая

- BU синяя
 GNYE зелено-желтая

Остаточный напор

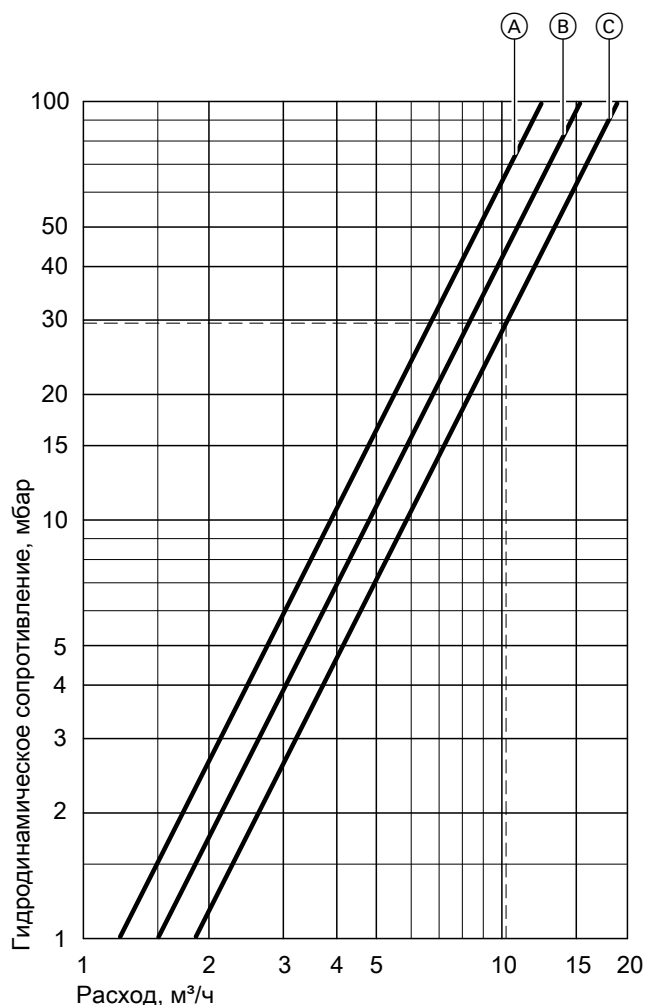
Остаточный напор отопительных контуров

Из величины напора насоса вычитается гидродинамическое сопротивление смесителя и котлового контура (водогрейный котел, трубные соединения, распределительные гребенки подающей и обратной магистралей).

В котловом контуре необходимо учитывать общий объем воды всех отопительных контуров.

Гидродинамическое сопротивление котлового контура

(водогрейный котел + трубные соединения + распределительные гребенки подающей и обратной магистралей + узел подключения отопительного контура за исключением смесителя)



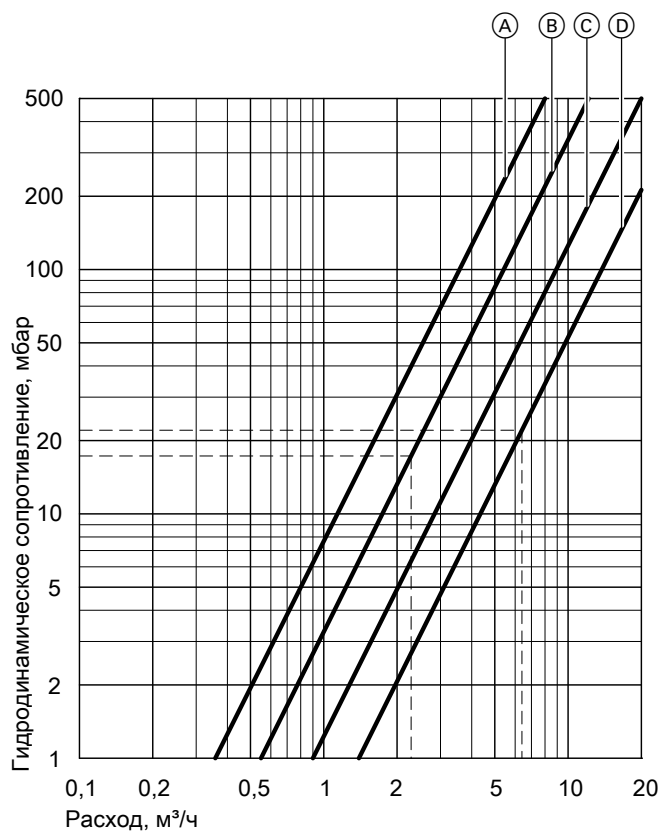
- (A) DN 65: Vitocrossal 300 мощностью 87 - 142 кВт
 (B) DN 65: Vitocrossal 300, 187 и 248 кВт,
 (C) DN 80: Vitocrossal 300, 314 кВт,

6

Вспомогательное оборудование для монтажа (продолжение)

Гидродинамическое сопротивление смесителя

- Ⓒ DN 40
- Ⓓ DN 50



Указание

При расчете сопротивления трубных соединений между водогрейным котлом и распределителем учтено 6 колен (90°) и труба длиной 5 м. Если заказчик использовал соединительные элементы, длина и форма которых существенно отличаются от вышеуказанных, необходимо рассчитать и учесть дополнительное сопротивление.

- Ⓐ DN 25
- Ⓑ DN 32

Пример расчета остаточного напора

Отопительная установка, в состав которой входят:

– регулятор отопительного контура Divicon DN 80			
– отопительный контур 1: смесителя, 1 узел подключения отопительного контура DN 25 без	тепловая мощность		расход 1,5 м³/ч
	35 кВт,		
– отопительный контур 2: смесителем, 1 узел подключения отопительного контура DN 32 со	тепловая мощность		расход 2,5 м³/ч
	60 кВт,		
– отопительный контур 3: смесителем, 1 узел подключения отопительного контура DN 50 со	тепловая мощность		расход 6,5 м³/ч
	150 кВт,		
			Общий расход 10,5 м³/ч

Гидродинамическое сопротивление котлового контура

водогрейный котел + трубные соединения + распределительные гребенки подающей и обратной магистралей + узел подключения отопительного контура (за исключением смесителя) (см. диаграмму) = 30 мбар

Гидродинамическое сопротивление смесителя (см. диаграмму)

Смеситель	DN	32	50
Гидродинамич. сопротивление	мбар	18	22

Сумма гидродинамических сопротивлений котлового контура и узла подключения отопительного контура

отопительный контур 1: 30 мбар
 отопительный контур 2: 30 мбар + 18 мбар = 48 мбар
 отопительный контур 3: 30 мбар + 22 мбар = 52 мбар

Вспомогательное оборудование для монтажа (продолжение)

Остаточный напор отдельных отопительных контуров

С циркуляционным насосом фирмы Wilo

Отопительный контур		1	2	3
Величина напора циркуляционного насоса (настраиваемая)	мбар	100 - 400	100 - 280	100 - 760
Гидродинамическое сопротивление котлового контура и узла подключения отопительного контура	мбар	30	48	52
Остаточный напор (настраиваемый)	мбар	70 - 370	52 - 232	48 - 708

С циркуляционным насосом фирмы Grundfos

Отопительный контур		1	2	3
Величина напора циркуляционного насоса (настраиваемая)	мбар	100 - 400	100 - 260	150 - 520
Гидродинамическое сопротивление котлового контура и узла подключения отопительного контура	мбар	30	48	52
Остаточный напор (настраиваемый)	мбар	70 - 370	52 - 212	98 - 468

Шкаф управления Vitocontrol

(по запросу)

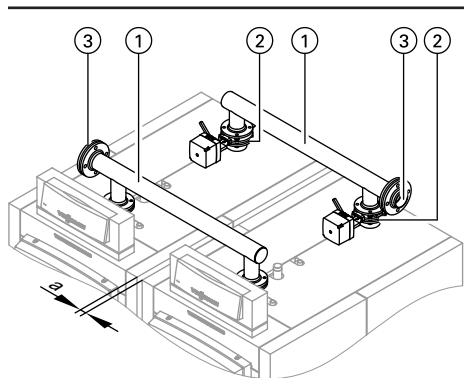
Шкаф управления отопительной установкой при ее работе совместно с регулятором отопительного контура Divicon.

Шкаф управления содержит все компоненты, необходимые для управления, регулирования и контроля отопительной установки.

Конструкция системы позволяет встраивать наряду с устройствами регулирования 1 - 4 водогрейных котлов также другие приборы, например, Vitotronic 300-K (тип MW1S), Vitotronic 200-H (тип НК1S или НК3S), устройства управления насосом, измерительные приборы, таймеры и т.п.

Гидравлические системные трубопроводы для двухкотловой установки

Для двухкотловых установок мощностью до 622 кВт с Vitocrossal 200, тип CM2



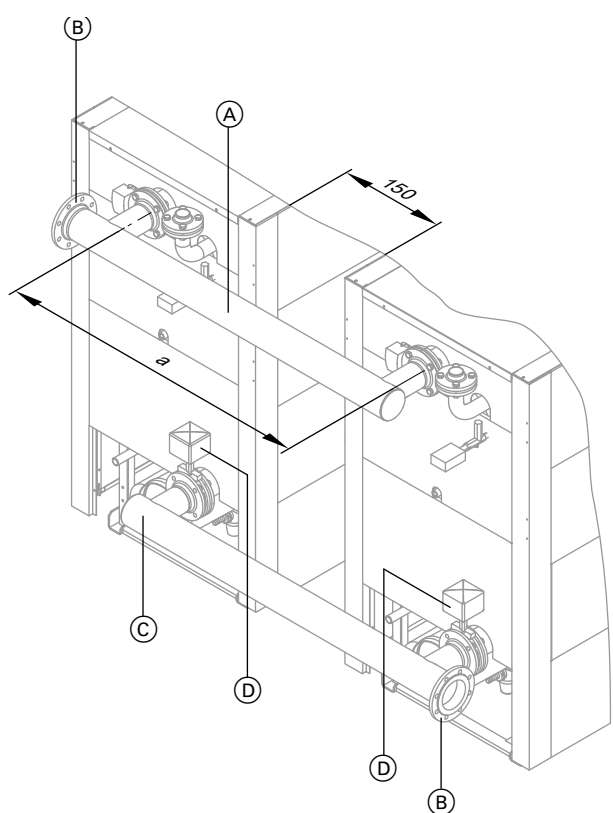
Размер а: 35 мм (расстояние до котла со смонтированной теплоизоляцией)

Номинальная тепловая нагрузка, кВт		Условный проход
Одиночный котел	Двухкотловая установка	
87	174	DN 50/65
115	230	
142	284	
186	372	DN 65/80
246	492	
311	622	

- ① Коллекторы подающей и обратной магистралей
- ② Дроссельные заслонки с механическим приводом
- ③ Контрфланцы с уплотнениями

Вспомогательное оборудование для монтажа (продолжение)

Для двухкотловых установок мощностью до 1256 кВт с Vitocrossal 200, тип СТ2



Размер а: 1550 мм

Номинальная тепловая нагрузка, кВт		Условный проход
Одиночный котел	Двухкотловая установка	
404	808	DN 100/125
503	1006	
628	1256	

- Ⓐ Коллектор подающей магистрали
- Ⓑ Контрфланцы с уплотнениями
- Ⓒ Коллектор обратной магистрали
- Ⓓ Дроссельные заслонки с электроприводом

Указания по проектированию

7.1 Доставка, подача на место и установка

Доставка

Мы выполняем доставку автокранами до стройплощадки, включая разгрузку без применения дополнительных средств для ее выполнения

Подача на место и установка

Водогрейные котлы имеют достаточное количество проушин, за которые закрепляются подъемные устройства.

Котлы Vitocrossal 300 (тип СТ3) мощностью 187 - 635 кВт могут быть по желанию поставлены в секционированном виде. Тогда переднюю часть камеры сгорания можно снять для облегчения подачи на место установки (за дополнительную плату, просим указать при заказе).

В случае Vitocrossal 300 (тип CR3) камеры сгорания и теплообменники могут быть разобраны и затем по отдельности доставлены на место установки (за дополнительную плату, просим указать при заказе). Продольные направляющие упрощают подачу на место установки.

Водогрейные котлы можно устанавливать на бетон без специального фундамента. Для облегчения уборки помещений мы все же рекомендуем устанавливать котлы на цоколь.

Рекомендуемое для монтажа и работ по техническому обслуживанию минимальное расстояние от стен см. в техническом паспорте соответствующего водогрейного котла.

Если требуется изоляция корпусных шумов, то водогрейные котлы можно установить на звукопоглощающие опоры котла.

Помещение для монтажа

Общие требования

Помещение для установки должно отвечать требованиям местных положений об отоплении. Установка водогрейных котлов в помещениях, в которых возможно загрязнение воздуха галогенсодержащими углеводородами, например, в парикмахерских, типографиях, химчистках, лабораториях и т.д., допускается только при том условии, что предприняты достаточные меры для поступления незагрязненного воздуха для сжигания топлива. В затруднительных случаях просим обращаться к нам за консультацией.

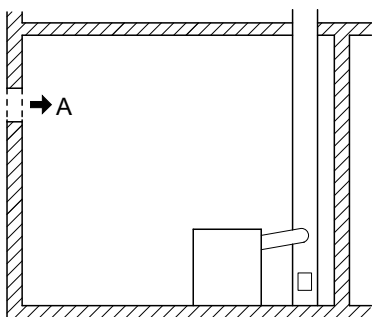
Установка водогрейных котлов в запыленных помещениях или в помещениях с повышенной влажностью воздуха запрещена. В помещении для установки должны быть предусмотрены защита от замерзания и хорошая вентиляция. При несоблюдении данных указаний права на гарантийное обслуживание в случае повреждений, обусловленных одной из указанных причин, теряют силу. Водогрейные котлы особенно подходят для установки на чердаке. Для них не нужна высокая дымовая труба, так как они эксплуатируются с избыточным давлением в топочной камере.

Требования "Образцового положения об отоплении"

Требования к помещениям для монтажа отопительных установок приводятся в "Образцовом положении об отоплении". Определяющее значение имеют соответствующие строительные правила и положения об отоплении отдельных федеральных земель, которые в значительной степени ориентируются на приведенные ниже требования "Образцового положения об отоплении".

Подача воздуха для горения

Для отопительных установок общей номинальной тепловой мощностью более 50 кВт с отбором воздуха для горения из помещения установка подачи воздуха для сжигания топлива считается обеспеченной только при условии, если отопительные установки смонтированы в помещениях с отверстием или воздухопроводом, выходящим в атмосферу. Поперечное сечение отверстия должно составлять минимум 150 см^2 и на каждый кВт, превышающий номинальную тепловую мощность 50 кВт, иметь дополнительные 2 см^2 . Размеры воздухопроводов должны определяться в соответствии с аэродинамическими требованиями. Необходимое поперечное сечение разрешается распределять максимум на 2 отверстия или воздуховода.



$$A = 150 \text{ см}^2 + 2 \frac{\text{см}^2}{\text{кВт}} \times (\sum \dot{Q}_n - 35 \text{ кВт})$$

$\sum \dot{Q}_n$ = сумма всех номинальных тепловых мощностей, кВт

Запрещается закрывать или заставлять отверстия и воздухопроводы, подающие воздух для горения, если посредством особых предохранительных устройств не обеспечена возможность эксплуатации отопительных установок только при открытом затворе. Затвор или решетка не должны сужать необходимое поперечное сечение. Достаточная подача воздуха для горения может быть также обеспечена другим способом.

Помещения для монтажа отопительных установок

Отопительные установки, работающие на жидком и газообразном топливе, с общей номинальной мощностью более 50 кВт разрешается устанавливать только в помещениях,

- которые не используются в других целях за исключением случаев установки тепловых насосов, автономных ТЭС и стационарных двигателей внутреннего сгорания, а также хранения топлива,

- которые не имеют отверстий со стороны других помещений за исключением дверных проемов,

- с герметичными и самозакрывающимися дверями,

- с возможностью вентиляции

Необходимо обеспечить возможность аварийного отключения в любой момент горелок и топливоподающих устройств отопительных установок при помощи расположенного вне помещения устройства выключателя (аварийного выключателя). Рядом с аварийным выключателем должна находиться табличка с надписью "АВАРИЙНЫЙ ВЫКЛЮЧАТЕЛЬ КОТЛА".

Отопительные установки можно монтировать с отклонениями от требований к помещению также и в других помещениях,

- если этого требует характер использования таких помещений и обеспечивается надежная эксплуатация отопительных установок или

- эти помещения находятся в отдельно стоящих зданиях, служащих исключительно для эксплуатации отопительной установки, а также для хранения топлива.

Прочие требования к размещению отопительных установок

На линиях подачи топлива непосредственно перед смонтированными в помещениях газовыми отопительными установками должно быть установлено устройство, которое

- при внешней тепловой нагрузке, превышающей $100 \text{ }^\circ\text{C}$, автоматически переключает дальнейшую подачу топлива и

- имеет такую конструкцию, что до температуры $650 \text{ }^\circ\text{C}$ в течение не менее 30 минут через него может протекать или из него может вытекать не больше 30 л/ч воздуха (указан объемный расход воздуха).

Отопительные установки, работающие на сжиженном газе (пропан, бутан и их смеси), разрешается монтировать в помещениях, любая точка пола которых находится более чем на 1 м ниже уровня местности, только в случаях,

- если отопительные установки имеют устройство контроля горения,

- и обеспечено, что даже при выключенном устройстве сжигания сжиженный газ из находящихся в помещении для установки топливопроводов не может выделиться в опасном количестве или будет надежно удален посредством механической вентиляционной установки.

Отопительные установки должны быть настолько удалены или отгорожены от горючих конструктивных элементов и встроенной мебели, чтобы при номинальной тепловой нагрузке эти элементы не могли нагреться выше $85 \text{ }^\circ\text{C}$. В противном случае расстояние между ними и отопительной установкой должно составлять не менее 40 см.

7.2 Рабочие параметры установки

Пределы мощности, указанные в предписаниях

Во многих предписаниях подлежащие выполнению требования зависят от номинальной тепловой мощности водогрейного котла. Решающее значение при этом имеет мощность при T_{под./Тобр.} 80/60 °С.

Однако в данной инструкции по проектированию указывается принятая в настоящее время для газовых конденсационных котлов мощность при T_{под./Тобр.} 50/30 °С (тип CM2, CT2, CM3 и CR3) и 40/30 °С (тип CT3).

Соответствующие мощности при обоих значениях T_{обр./Тпод.} приведены в таблице на стр. 21.

Температуры подачи

Чтобы снизить до минимума потери на распределение, мы рекомендуем спроектировать

- теплораспределительное устройство и
- приготовление горячей воды на максимальную температуру подачи 70 °С.

В водогрейных котлах с входящим в комплект поставки контроллером котлового контура температура котловой воды не превышает 75 °С. Для повышения температуры подачи возможна перенастройка терморегулятора.

Системы стабилизации давления, управляемые насосами

В отопительных установках с автоматическими системами стабилизации давления, особенно управляемых насосами, с интегрированной системой деаэрации, для каждого водогрейного котла следует предусмотреть мембранный расширительный бак с целью обеспечения индивидуальной защиты. Тем самым снижается частота и величина колебаний давления. Это позволяет значительно повысить эксплуатационную надежность и срок службы элементов установки. Отказ от использования мембранного расширительного бака может привести к повреждению водогрейного котла или других элементов отопительной установки.

Кроме того, разрешается использовать только закрытые (с точки зрения коррозионной безопасности) системы стабилизации давления, защищенные от попадания кислорода в теплоноситель. В противном случае возможно повреждение установки вследствие кислородной коррозии. Управляемые насосами системы стабилизации давления с атмосферной деаэрацией за счет циклического сброса давления обеспечивают дополнительное централизованное удаление воздуха из отопительной установки, но не позволяют удалить кислород для защиты от коррозии согласно требований VDI 2035, лист 2.

Мощность котла (кВт)	Мембранный расширительный бак Объем в литрах
до 300	50
до 500	80
до 1000	140
до 2000	300
до 5000	800
до 10000	1600

Температуры срабатывания защитного ограничителя температуры

Водогрейные котлы фирмы Viessmann отвечают требованиям DIN EN 303 и DIN 4702 и прошли типовые испытания. Согласно DIN EN 12828 они могут устанавливаться в замкнутых отопительных установках. Допустимые температуры нагрева (соответствуют температурам срабатывания защитного ограничителя температуры): до 110 °С. Максимально достижимая температура подачи: прибл. на 15 К ниже температуры срабатывания защитного ограничителя температуры.

Для котлов Vitocrossal защитный ограничитель температуры должен быть перенастроен на 100 °С.

Указание

Защитные ограничители температуры в зависимости от исполнения после перенастройки нельзя вернуть обратно на более высокие значения.

Защитный ограничитель температуры в контроллере котлового контура

состояние при поставке	возможна перенастройка на
110 °С	100 °С

Требования по теплотреблению

Требования DIN EN 12831 по расчету теплотребления выполняются за счет использования погодозависимых контроллеров. Для уменьшения мощности нагрева снижение температуры в ночное время при низких наружных температурах происходит в меньшей степени. Чтобы сократить время нагрева после периода снижения температуры, температура подачи на ограниченное время возрастает.

Выбор номинальной тепловой нагрузки

Выбрать водогрейный котел согласно требуемому теплоснабжению. КПД низкотемпературных и конденсационных котлов стабилен в широком диапазоне загрузки котла. Поэтому в случае низкотемпературных котлов, конденсационных котлов и многокотловых установок тепловая мощность может оказаться больше расчетного теплоснабжения здания.

Мощность конденсационных котлов в значительной степени определяется температурой обратной магистрали и зависимой от нее степенью конденсации. Особенно зимой, когда требуется высокая тепловая мощность, может иметь место меньшая конденсация в связи с более высокой температурой обратной магистрали. Поэтому рекомендуется при выборе номинальной тепловой мощности брать за основу данные по мощности при $T_{\text{под.}}/T_{\text{обр.}}$ 80/60 °C.

В приведенной ниже таблице сравниваются номинальные тепловые мощности при различных температурах подающей и обратной магистрали.

Выбор номинальной тепловой нагрузки

Температура подающей/ обратной магистрали ($T_{\text{обр.}}/T_{\text{под.}}$)	Номинальная тепловая нагрузка, кВт										
	—	—	—	187	248	314	408	508	635	—	—
40/30 °C	—	—	—	187	248	314	408	508	635	—	—
50/30 °C	87	115	142	186	246	311	404	503	628	787	978
80/60 °C	80	105	130	170	225	285	370	460	575	720	895

7.3 Гидравлическое соединение

Присоединения отопительной установки

Существующие установки

Перед подключением конденсационных котлов к существующей отопительной установке тщательно промыть эту установку, чтобы удалить из нее грязь и шлам.

В противном случае грязь и шлам осаждаются в приборе и могут привести к локальным перегревам, шумам и коррозии. Гарантия не распространяется на повреждения, вызванные несоблюдением этого указания. В случае необходимости установить грязеуловители.

Насосы котлового контура

Благодаря конструкции водогрейных котлов, их большому водонаполнению и низким внутренним сопротивлениям на стороне греющего контура насосы котлового контура для них не требуются.

Обратная магистраль греющего контура

Вода обратной магистрали всех потребителей или отопительных контуров должна подаваться в конденсационный блок через патрубки обратной магистрали. Котлы Vitocrossal 300 имеют два патрубка обратной магистрали. Если имеется только один отопительный контур, то его следует подключить к патрубку "KR 1".

Если имеются несколько отопительных контуров, то к патрубку "KR 1" необходимо подключить отопительные контуры с самым низким уровнем температуры (например, внутрипольное отопление). К патрубку "KR 1" необходимо подключить не менее 15 % номинальной тепловой мощности. Это позволяет достичь оптимального КПД котла. Если имеются несколько отопительных контуров с одинаковым уровнем температуры, то они должны быть подключены к патрубку "KR 1".

Отопительные контуры

Для отопительных установок с полимерными трубами мы рекомендуем использовать диффузионно-непроницаемые трубы с целью предотвращения диффузии кислорода через стенки труб. В системах внутрипольного отопления с проницаемыми для кислорода полимерными трубами (DIN 4726) следует выполнить разделение отопительных систем на отдельные контуры. Для этой цели мы поставляем специальные теплообменники.

Стыковка, отвечающая требованиям утилизации тепла конденсации

- Вследствие требуемых для использования тепла конденсации низких температур обратной магистрали в отопительные контуры следует устанавливать только 3-ходовые смесительные устройства. 4-ходовых смесителей следует избегать. Высокие коэффициенты использования энергии конденсационных котлов Vitocrossal и конденсатных котлов с Vitotrans 300 можно дополнительно повысить путем следующих мероприятий:
- Предусмотреть отопительные контуры на максимально низкие температуры, предпочтительно 40/30 °C или 50/40 °C.
- При наличии нескольких отопительных контуров с различным температурным уровнем отопительные контуры с самыми низкими температурами подключить к патрубку "KR 1" котла Vitocrossal 300.

- Следует уменьшить расходы теплоносителя в отопительных контурах посредством насосов с регулируемой частотой вращения или насосов, частота вращения которых регулируется в зависимости от температуры подачи и температуры обратной магистрали.
- Меры по ограничению температуры обратной магистрали могут привести к повышению коэффициентов использования энергии.
- Не устанавливать перепускные клапаны между патрубками подающей и обратной магистралью отопительного контура.

Указания по циркуляционным насосам

Циркуляционные насосы отопительных контуров в отопительных установках с номинальной тепловой мощностью > 25 кВт должны обеспечивать автоматическое согласование электрической потребляемой мощности посредством не менее трех ступеней с требуемой в данном режиме подачи, если это не противоречит требованиям техники безопасности водогрейного котла.

Принадлежности системы

Гидравлические системные трубопроводы

Для двухкотловых установок мощностью до 622 кВт с котлом Vitocrossal 200, тип CM2 или до 1256 кВт с котлом Vitocrossal 200, тип CT2 см. стр. 17.

Коллектор отопительных контуров Divicon

Сборный комплект для подключения в однокотловых установках до 4 отопительных контуров к Vitocrossal 300 мощностью 87 - 314 кВт или Vitocrossal 200 мощностью 87 - 311 кВт. Патрубки для присоединения коллектора Divicon приобретаются и устанавливаются отдельно.

См. стр. 10 и далее.

Сборный газовыпускной коллектор

Для двухкотловых установок мощностью до 622 кВт с котлом Vitocrossal 200, тип CM2 или до 1256 кВт с котлом Vitocrossal 200, тип CT2 см. стр. 43.

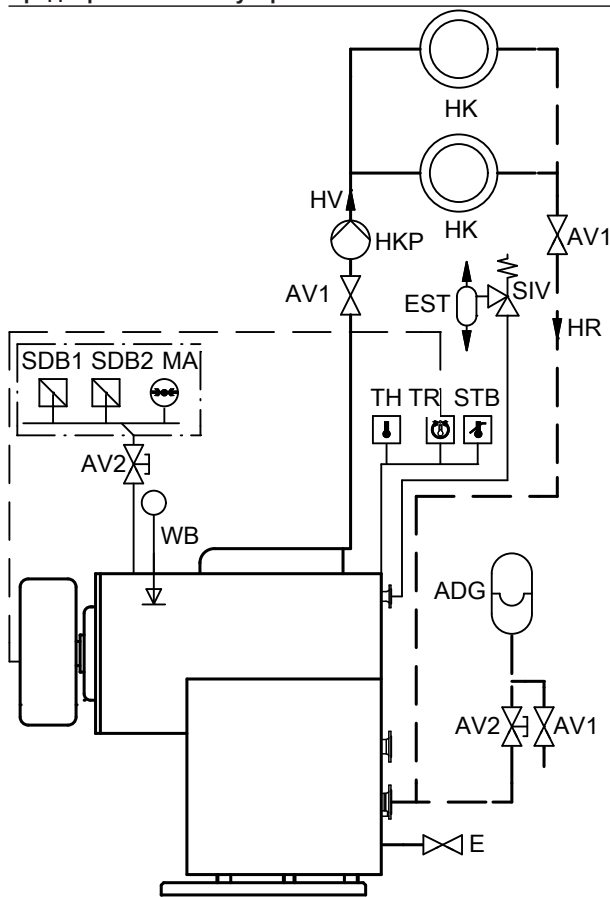
Примеры применения

См. инструкцию по проектированию, примеры установки.

7.4 Предохранительные устройства

Стандарт DIN EN 12828 распространяется на проектирование систем водяного отопления с температурой срабатывания защитного ограничителя температуры максимум 110 °С. Стандарт содержит требования по технике безопасности для теплогенераторов и установок для производства тепла.

Предохранительные устройства согласно DIN EN 12828



Необходимые предохранительные устройства

ADG	Закрытый расширительный бак
AV 1	Запорный кран
AV 2	Запорный кран (с защитой от случайного запираения, например, колпачковый кран)
E	Вентиль опорожнения
EST	Сепаратор паровой/жидкой фазы
MA	Индикатор давления
SDB 1	Защитный ограничитель максимального давления
SDB 2	Защитный ограничитель минимального давления
SIV	Предохранительный клапан
STB	Защитный ограничитель температуры
TH	Термометр
T.ПЕГ	Термостатный регулятор
WB	Ограничитель уровня воды

Прочие условные обозначения

HK	Отопительный контур
HKP	Циркуляционный насос отопительного контура
HR	Обратная магистраль отопительного контура
HV	Подающая магистраль отопительного контура

Указания по проектированию (продолжение)

Общие положения

Устройство контроля заполненности котлового блока водой
Согласно DIN EN 12828 водогрейные котлы должны оснащаться устройством контроля заполненности котлового блока водой (ограничитель уровня воды) или реле контроля минимального давления (тип CM3 до 142 кВт и тип CM2 до 311 кВт) либо ограничителем минимального давления (тип СТ2).

Ограничитель максимального давления

Необходим для каждого водогрейного котла установки с номинальной тепловой мощностью водогрейного котла > 300 кВт. Водогрейные котлы мощностью от 187 кВт оснащены для этой цели муфтой R ½ в верхней части котла.

Ограничитель минимального давления

Рекомендуется для установок с температурами подачи выше 100 °C и в многокотловых установках по одному устройству на установку.

Предохранительный клапан

Согласно DIN EN 12828 водогрейные котлы для систем водяного отопления с температурой срабатывания защитного ограничителя температуры макс. 110 °C и согласно их сертификата соответствия должны оснащаться предохранительным клапаном, прошедшим типовые испытания. В соответствии с TRD 721 это должно быть обозначено следующей маркировкой:

- "Н" для допустимого избыточного давления до 3,0 бар и тепловой мощности не более 2 700 кВт,
 - "D/G/H" для всех других режимов эксплуатации.
- Соединительная линия между водогрейным котлом и предохранительным клапаном не должна перекрываться. Не допускается встраивать в нее насосы, арматуру или сужать ее диаметр.

Сепаратор паровой/жидкой фазы

Для водогрейных котлов мощностью более 300 кВт в непосредственной близости от предохранительного клапана необходимо установить сепаратор паровой/жидкой фазы с выпускной и сливной линией. Выпускная линия должна выходить в атмосферу. Необходимо следить за тем, чтобы выходящий пар не представлял опасности для людей.

Выпускную линию предохранительного клапана необходимо выполнить таким образом, чтобы исключалась возможность повышения давления. Выходное отверстие выпускной линии должно быть расположено таким образом, чтобы выходящая из предохранительного клапана вода отводилась под контролем и не подвергала опасности людей.

От сепаратора жидкой/паровой фазы и его выпускной линии можно отказаться в случае, если установлены второй защитный ограничитель температуры и второй ограничитель максимального давления.

Таблица для выбора предохранительных и защитных принадлежностей Vitocrossal

Таблица указывает, какие предохранительные принадлежности необходимы для водогрейного котла согласно DIN EN 12828. (x = требуется, – = не требуется)

Номинальная тепловая нагрузка водогрейного котла	≤ 300 кВт	> 300 кВт
Температура срабатывания предохранительного устройства (Настройка защитного ограничителя температуры*1, STB (защитный ограничитель температуры) в комплекте поставки контроллера котлового контура)	110 °C	110 °C
Термостатный регулятор Комплект поставки контроллера котлового контура	x	x
Котловый термометр Комплект поставки контроллера котлового контура	x	x
Индикатор давления Манометр (как отдельная принадлежность) или как компонент устройства ограничения максимального давления или группы безопасности (только до 142 кВт)	x	x
Предохранительный клапан Предохранительный клапан на 3 бар является компонентом группы безопасности (применяется при мощности до 142 кВт)	x	x
Ограничитель уровня воды*2 В качестве устройства контроля заполненности котлового блока водой для вертикальной установки в водогрейный котел	x	x
Ограничитель максимального давления	–	x
Арматурный стержень с принадлежностями (с манометром, предохранительным запорным вентилем, сливным патрубком и двумя дополнительными патрубками для других защитных ограничителей давления)	–	x*3
Сепаратор паровой/жидкой фазы	–	x*4

*1 Защитный ограничитель температуры (STB) контроллера Vitotronic установлен при поставке на 110 °C и должен быть перенастроен.

*2 Для Vitocrossal 200 мощностью 87 - 311 кВт и Vitocrossal 300 мощностью 87 - 142 кВт реле контроля минимального давления можно использовать вместо ограничителя уровня воды (принадлежность).

*3 По выбору, принадлежность согласно DIN EN 12878 для монтажа защитных ограничителей температуры.

*4 См. в прайс-листе Vitoset.

Указания по проектированию (продолжение)

Номинальная тепловая нагрузка водогрейного котла	≤ 300 кВт	> 300 кВт
Защитный ограничитель температуры* ⁵ (дополнительно)	–	X
Защитный ограничитель давления* ⁵ (дополнительно) (ограничитель максимального давления)	–	X

7.5 Топливо

Водогрейные котлы Vitocrossal предназначены для работы на природном и сжиженном газе согласно EN 437 "Испытательные газы, испытательные давления" или согласно местным предписаниям.

Газовые ИК-горелки MatriX фирмы Viessmann предназначены для работы только на природном газе E и LL.

7.6 Горелка

Подходящие горелки

Вентиляторная газовая горелка

Горелка должна быть испытана по DIN EN 676 и иметь маркировку CE согласно директиве 2009/142/EG.

Горелка Unit

У котлов **Vitocrossal 200 мощностью 87 - 311 кВт** входит в комплект поставки ИК-горелка MatriX, а для **Vitocrossal 200 мощностью 404 - 628 кВт** - цилиндрическая горелка MatriX. Эти водогрейные котлы могут работать также в режиме с отбором воздуха для горения извне. В этом случае горелки имеют переменный остаточный напор, зависящий непосредственно от сопротивления в подводящей линии.

Эти водогрейные котлы должны работать исключительно с горелкой MatriX. Использование горелки другого изготовителя невозможно.

Для котлов **Vitocrossal 300 мощностью 87 - 314 кВт** поставляются вентиляторные газовые горелки Unit фирмы Viessmann в качестве ИК-горелки MatriX. Остаточный напор этих горелок составляет 70 Па.

Для мощностей 87 - 142 кВт использовать только ИК-горелки MatriX. Использование горелки другого изготовителя невозможно для данной мощности невозможно.

Для котлов **Vitocrossal 300 мощностью 187 - 978 кВт** имеются газовые вентиляторные горелки фирм Elco и Weishaupt. См. в прайс-листе. Поставка осуществляется изготовителями горелок. Другие подходящие горелки по запросу.

Область применения

Водогрейные котлы эксплуатируются с избыточным давлением в камере сгорания. Следует установить горелку, которая подходит для соответствующего аэродинамического сопротивления и необходимого напора газохода (см. технический паспорт соответствующего водогрейного котла). Материал головки горелки должен выдерживать рабочие температуры не менее 500 °C.

Исполнение горелок

Могут быть использованы многоступенчатые горелки или горелки с плавной регулировкой (модулируемые).

Монтаж горелки

Vitocrossal 200/300 (тип CM2, CM3 и CT3) мощностью 87 - 314 кВт с ИК-горелкой MatriX или Vitocrossal 200 (тип CT2) мощностью 404 - 628 кВт с цилиндрической горелкой MatriX: дверь котла для монтажа ИК-горелки MatriX входит в комплект поставки горелки.

Vitocrossal 300 (тип CT3), 187 - 635 кВт: окружность центров отверстий для крепления горелки и отверстие ввода трубы горелки соответствуют размерам горелок многих известных изготовителей. При расхождении в размерах просверлить в плите горелки крепежные отверстия, вырезать отверстие для ввода пламенной головы горелки и привинтить дополнительную плиту к двери котла для горелки.

Vitocrossal 300 (тип CR3), 787 и 978 кВт: отверстие для горелки соответствует DIN EN 303-1. Для монтажа горелки использовать имеющуюся в комплекте поставки дополнительную плиту горелки.

При покупке горелки Unit фирмы Elco или Weishaupt в комплекте может иметься просверленная дополнительная плита горелки. Если используются горелки с диаметром пламенной головы горелки больше отверстия, необходимо дополнительное согласование.

Дополнительные сведения см. в техническом паспорте.

7

7.7 Отвод уходящих газов

Системы удаления продуктов сгорания

Требования к системам удаления продуктов сгорания приводятся в "Образцовом положении об отоплении", которое является основой для строительных правил и положений об отоплении отдельных федеральных земель, и в TRGI.

Эти требования сводятся к следующему:

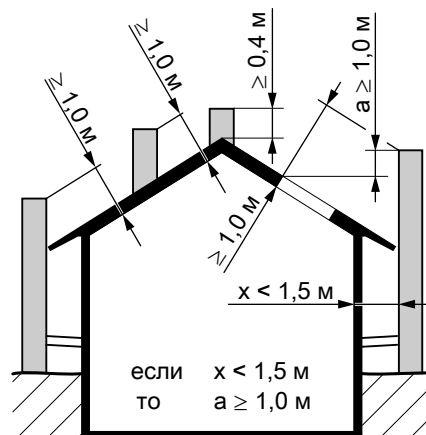
- Условный проход и высота систем удаления продуктов сгорания, а также, в случае необходимости, их термическое сопротивление и внутренняя поверхность должны быть рассчитаны таким образом, чтобы уходящие газы при всех нормальных режимах эксплуатации выводились в атмосферу и в помещениях не создавалось опасное избыточное давление.
- Уходящие газы отопительных установок, работающих на жидком и газообразном топливе, могут направляться в дымовые трубы или дымоходы.

*⁵ Согласно DIN EN 12828 сепаратор паровой/жидкой фазы не требуется, если дополнительно встраиваются защитный ограничитель температуры и защитный ограничитель давления (ограничитель максимального давления) (компоненты содержатся в принадлежностях как "Комплект для замены сепаратора паровой/жидкой фазы").

Указания по проектированию (продолжение)

- Дымоходы на зданиях должны находиться на расстоянии не менее 20 см от окон.
- Выходные отверстия дымовых труб и газоходов должны отвечать следующим условиям:
 - не менее чем на 40 см выступать над коньком крыши или находиться в удалении от поверхности крыши, как минимум, на 1 м
 - не менее чем на 1 м выступать над надстройками крыши или проемами в помещениях, если они находятся от дымовых труб и газоходов на расстоянии менее 1,5 м
 - не менее чем на 1 м выступать над незащищенными конструктивными элементами из горючих строительных материалов, за исключением крыш, или находиться от них на расстоянии не ближе 1,5 м.
 - Также могут быть предъявлены дополнительные требования, отличающиеся от вышеназванных, если предполагается возникновение опасных ситуаций или чрезмерных нагрузок.
- В отопительных установках с тепловой мощностью от 1 МВт выходное отверстие уходящих газов должно находиться на высоте не менее 3 м над верхней кромкой конька крыши и минимум 10 м выше уровня земли.
- При угле ската крыши менее 20 градусов высоту выходного отверстия согласовать с фиктивным коньком крыши, высота которого должна быть рассчитана на основе угла ската крыши 20 градусов.

Мы рекомендуем обратиться за консультацией в специализированную организацию по дымовым трубам и дымоходам.



Системы удаления продуктов сгорания для конденсационных котлов

Уходящие газы в котле Vitocrossal охлаждаются в зависимости от температуры обратной магистрали греющего контура вплоть до области конденсации и выходят из него с относительной влажностью 100 %. Температура уходящих газов в зависимости от условий работы установки может достигать макс. 110 °С. Из-за низкой температуры уходящих газов и, в связи с этим, небольшой подъемной силы, а также по причине дополнительной конденсации уходящих газов в системе удаления продуктов сгорания газоход должен быть рассчитан его изготовителем и быть изготовлен из подходящих материалов.

Кроме того, к системам удаления продуктов сгорания для конденсационных котлов предъявляются специальные требования по конструкции и монтажу.

При установке котла Vitocrossal в чердачном помещении (тип В33 согласно TRGI 2008) отвод уходящих газов может быть выполнен как вертикальный проход через кровлю (укороченная дымовая труба) (см. системы удаления продуктов сгорания из нержавеющей стали в прайс-листе Vitoset).

Конденсационные котлы должны подключаться к проверенным и допущенным к эксплуатации газоходам. Допуск на эксплуатацию газоходов должен быть выдан в соответствии со строительным правом.

Датчик температуры уходящих газов

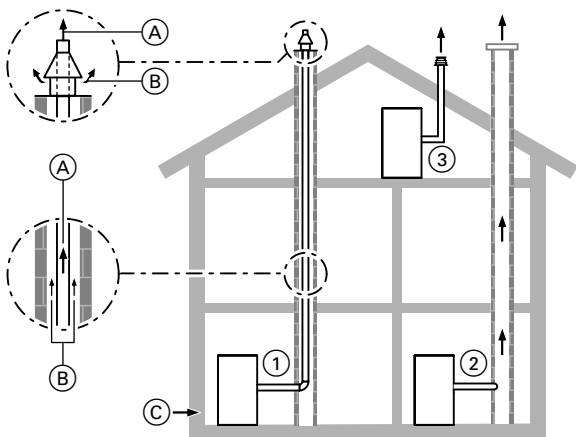
Согласно "Директивы по допуску к эксплуатации систем удаления продуктов сгорания" пункт 3.12 на газовых конденсационных котлах или внутри них могут размещаться только те компоненты, которые в соответствии со строительным правом являются проверенными компонентами газохода. Отверстия для монтажа датчиков температуры уходящих газов должны быть спроектированы изготовителем и проверены вместе с газоходом. **Запрещается сверление дополнительных отверстий и использование деталей других изготовителей.**

Конденсационные котлы Vitocrossal разрешается подсоединять также к влагонепроницаемым дымовым трубам. Изготовитель дымовой трубы проводит проверочный расчет согласно DIN EN 13384 с учетом параметров уходящих газов водогрейного котла (см. технические данные в соответствующем техническом паспорте).

Газоходы должны выводиться через крышу в уже имеющейся или заново возводимой дымовой трубе (кирпич обмуровки без внутренних труб). Для правильного определения размеров и конструкции дымовой трубы мы рекомендуем обратиться к изготовителю или поставщику газоходов уже на стадии проектирования.

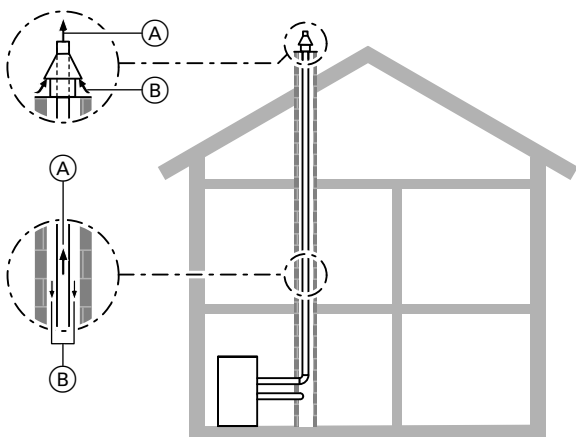
Возможности монтажа системы удаления продуктов сгорания для Vitocrossal

Режим эксплуатации с отбором воздуха для горения из помещения установки



- Ⓐ Уходящий газ
- Ⓑ Вентиляция внешней стороны газохода
- Ⓒ Приточный воздух

Режим эксплуатации с отбором воздуха для горения извне



- Ⓐ Уходящий газ
- Ⓑ Приточный воздух

Проход через шахту (конструктивный тип В₂₃ согласно TRGI 2008)

Теплогенератор ① забирает воздух для горения из помещения установки и отводит уходящий газ через газоход в атмосферу над крышей (прямоток).

Подробное описание см. на стр. 30 и далее.

Подключение к влагонепроницаемой дымовой трубе (влагонепроницаемая дымовая труба, конструктивный тип В₂₃ согласно TRGI 2008)

Теплогенератор ② забирает воздух для горения из помещения установки и отводит отходящий газ через влагонепроницаемую дымовую трубу над крышей.

Вертикальный проход при отсутствии шахты (конструктивный тип В₂₃ согласно TRGI 2008)

Теплогенератор ③ забирает воздух для горения из помещения установки (чердачного помещения) и отводит отходящий газ через газоход в атмосферу над крышей.

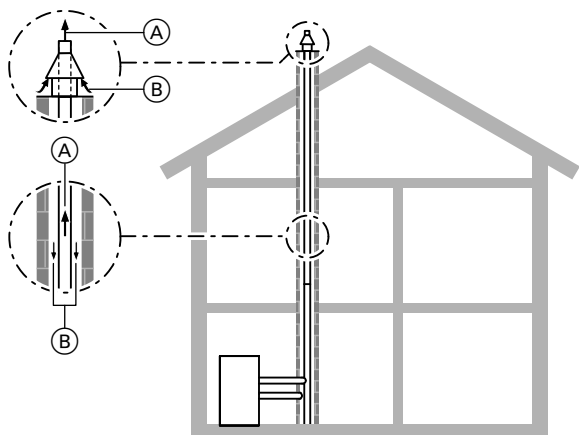
Подробное описание см. на стр. 32.

Проход через шахту (конструктивный тип С₃₃ согласно TRGI 2008)

Теплогенератор забирает через кольцевой зазор в шахте дымохода (дымовой трубе) воздух для горения из атмосферы над крышей и отводит уходящие газы через газоход в пространство над крышей.

Подробное описание см. на стр. 35.

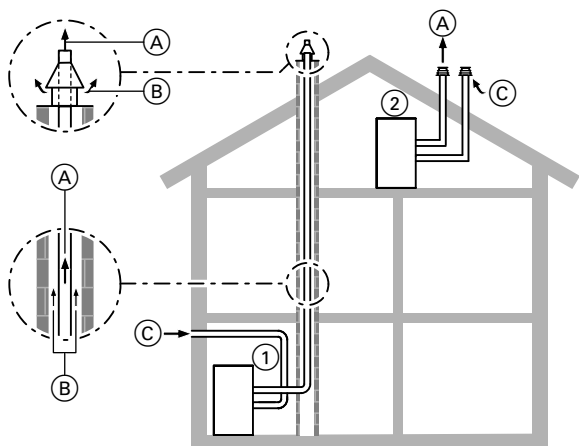
Указания по проектированию (продолжение)



- Ⓐ Уходящий газ
- Ⓑ Приточный воздух

Подключение к воздухопускной и газоотводной трубе (конструктивный тип C₄₃ согласно TRGI 2008)

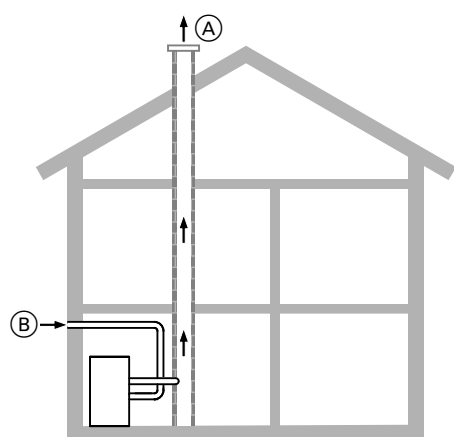
Теплогенератор забирает через кольцевой зазор в воздухопускной и газоотводной трубе воздух для горения из атмосферы над крышей и отводит уходящие газы через влагонепроницаемую внутреннюю трубу в пространство над крышей.



- Ⓐ Уходящий газ
- Ⓑ Вентиляция внешней стороны газохода
- Ⓒ Приточный воздух

Раздельное направление приточного воздуха и уходящих газов (конструктивный тип C₅₃ согласно TRGI 2008)

- ① Теплогенератор забирает воздух для горения из атмосферы через отдельный приточный воздуховод через наружную стену и выводит уходящие газы через газоход в атмосферу над крышей. Подробное описание см. на стр. 34.
- ② Теплогенератор забирает воздух для горения из атмосферы через отдельный приточный воздуховод через кровлю и выводит уходящие газы через газоход в атмосферу над крышей (только при установке теплогенератора в чердачном помещении). Подробное описание см. на стр. 36.



- Ⓐ Уходящий газ
- Ⓑ Приточный воздух

Раздельное направление приточного воздуха и уходящих газов (конструктивный тип C₈₃ согласно TRGI 2008)

Теплогенератор забирает воздух для горения из атмосферы через отдельный приточный воздуховод через наружную стену и выводит уходящие газы через влагонепроницаемую дымовую трубу в атмосферу над крышей.

7.8 Система отвода уходящих газов для Vitocrossal мощностью 87 - 508 кВт

Из-за низкой температуры уходящих газов и, как следствие, малой подъемной силы, а также по причине дополнительной конденсации уходящих газов в системе удаления продуктов сгорания в качестве принадлежности предлагается герметичная под давлением и коррозионно-стойкая система удаления продуктов сгорания для Vitocrossal мощностью 87 - 508 кВт.

Уходящие газы выводятся из системы удаления продуктов сгорания под избыточным давлением. Система удаления продуктов сгорания соответствует по размерам котлу Vitocrossal, выполнена из соответствующих материалов, испытана и допущена строительным надзором для конденсационных котлов.

Сертификат № 0036 CPD 9184 001

фирма Skoberne
Ostendstr. 1
64319 Pfungstadt

Согласно сертификату CE по DIN EN 14471 газоход из полимерных труб (полипропилена) используется до макс. температуры уходящего газа 120 °C (тип В).

Полимерные газоходы относятся к типовой группе В (максимально допустимая температура уходящих газов 120 °C). Газоходы разрешается проводить в зданиях только внутри собственных шахт дымоходов или каналов с продольной вентиляцией, отвечающих требованиям к дымовым трубам домов по DIN 18160-1 (издание от декабря 2001 г.), раздел 4.4 - 4.9, или с огнестойкостью 90 минут (F90/L90) и имеющих указанные минимальные внутренние размеры шахты.

Газоход должен быть оборудован минимум одним смотровым люком для осмотра и чистки, а также для опрессовки.

Если не обеспечивается доступ к газоходу со стороны крыши, то в чердачном помещении должен быть оборудован дополнительный смотровой люк для очистки дымохода.

Слив конденсата из газохода **к водогрейному котлу** должен быть обеспечен наличием соответствующего **уклона с углом минимум 3°**.

Система удаления продуктов сгорания должна быть выведена в пространство над крышей.

Если газоход встраивается в существующую дымовую трубу и если в ней имеются присоединительные отверстия, то их необходимо герметично заделать в соответствии с используемыми строительными материалами и очистить внутреннюю поверхность дымовой трубы.

Это не относится к обязательным отверстиям для чистки и контроля, снабженным запорными устройствами для дымоходов, для которых имеется знак технического контроля.

Указание

Ограничение температуры уходящих газов в сочетании с Vitocrossal не требуется, так как максимальная температура уходящих газов 120 °C (газоход типовой группы В) не превышает ни при каком режиме или повреждении.

В зависимости от размеров шахты дымохода необходимо через каждые 2 - 5 м на каждой фасонной детали (например, ревизионный элемент или колена) предусмотреть распорки.

ZERTIFIKAT ◆ CERTIFICATE ◆ 認証証書 ◆ CERTIFICADO ◆ CERTIFICAT

ZERTIFIKAT

0036 CPD 9184 001



Industrie Service

Gemäß der Richtlinie 89/106/EWG des Rates vom 21. Dezember 1988 über die Angleichung der Rechts- und Verwaltungsvorschriften der Mitgliedsstaaten für Bauprodukte (Bauproduktenrichtlinie), ergänzt um die Richtlinie 93/68/EWG des Rates vom 22. Juli 1993 wird bestätigt, dass für die

System-Abgasanlage mit einer Innenschale aus PP

Ausführungen

ohne Außenschale	EN 14 471 T120 H1 O W 2 O20 I E L
	EN 14 471 T120 H1 O W 2 O20 E E L
	EN 14 471 T120 P1 O W 2 O20 I E L
mit Kunststoff- außenschale	EN 14 471 T120 H1 O W 2 O00 I E L1
mit metallischer Außenschale	EN 14 471 T120 H1 O W 2 O00 E E L0
	EN 14 471 T120 P1 O W 2 O00 E E L0

hergestellt von

Skoberne GmbH
Ostendstraße 1
64319 Pfungstadt

in den Herstellwerken

Skoberne GmbH
Ostendstraße 1
64319 Pfungstadt

Arkema GmbH
Am Bahnhof
25630 Ehringhausen

- eine **erstmalige Typprüfung**, durchgeführt von TÜV SÜD Industrie Service GmbH, Bericht A 1614-00/07, und
- eine **werkseigene Produktionsüberwachung** vorliegen.

Die benannte Stelle TÜV SÜD Industrie Service GmbH hat die Erstprüfung des Werkes und der werkseigenen Produktionsüberwachung durchgeführt und führt weiterhin die ständige Überwachung, Beurteilung und Abnahme der werkseigenen Produktionsüberwachung durch.

Dieses Zertifikat bestätigt, dass alle Anforderungen für die Zertifizierung der werkseigenen Produktionsüberwachung entsprechend Anhang ZA der Norm

DIN EN 14 471: 2005-11

erfüllt werden.

Das Zertifikat wurde erstmalig am 2007-02-27 ausgestellt und ist gültig, solange die genannte Norm, die Herstellbedingungen und die werkseigene Produktionsüberwachung nicht wesentlich geändert sowie die Bedingungen des Zertifizierungsvertrags eingehalten werden. Die Gültigkeit des Zertifikats erlischt spätestens am 2012-02-26.

München, 2007-02-27

.....
J. Steiglechner

TÜV SÜD INDUSTRIE SERVICE GMBH, RIDLERSTRASSE 65, D-80339 MÜNCHEN

Режим эксплуатации с отбором воздуха для горения из помещения установки при использовании Vitocrossal 200 и Vitocrossal 300

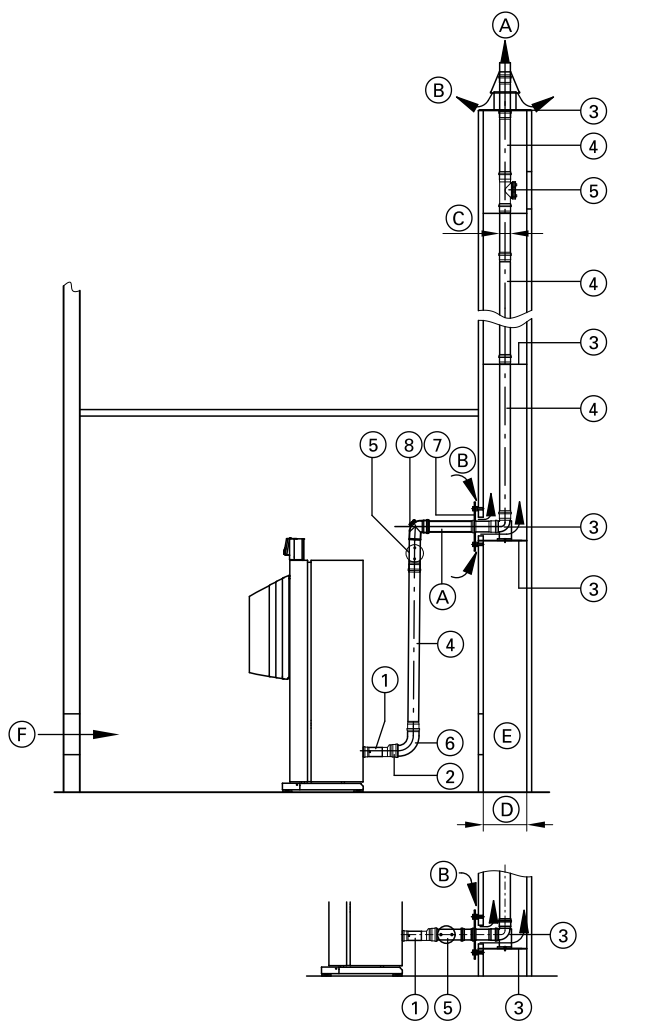
Для режима эксплуатации с отбором воздуха для горения из помещения установки с использованием Vitocrossal 200 и 300 необходим газоход между газовым конденсационным котлом и шахтой дымохода (тип B23 согласно TRGI 2008, пункт 2.3.2).

Для прохода через шахты дымохода или каналы с продольной вентиляцией, удовлетворяющие требованиям, предъявляемым к дымовым трубам зданий согласно DIN 18160-1 или с огнестойкостью 90 минут (F90/L90).

Модульный размер газохода Ø 125, 150 и 200 мм.

Для подключения к Vitocrossal необходимо дополнительно заказать присоединительный элемент котла.

Для модульного размера диаметром 125, 150 и 200 мм

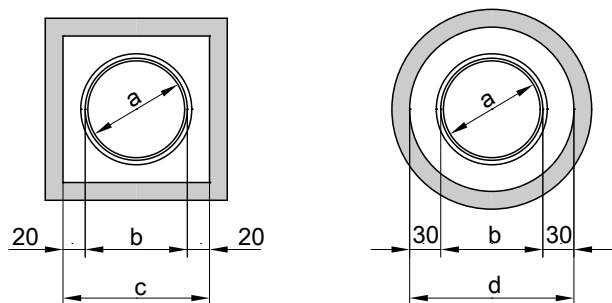


- | | |
|---|---------------------------------------------------------------------------------------------------------------------------------------------------------|
| ① | Присоединительный элемент котла
(заказать дополнительно) |
| ② | Элемент расширения
необходим для модульного размера 150 и 200 мм |
| ③ | Базовый элемент - шахта
в комплекте:
– опорное колено
– опорная шина
– крышка шахты
– распорка (3 шт.)
распорка (3 шт.) |
| ④ | Труба
– 2 м длиной (2 шт. 4 м длиной)
– 2 м длиной (1 шт.)
– 1 м длиной (1 шт.)
– 0,5 м длиной (1 шт.) |
| ⑤ | Ревизионный элемент прямой
(1 шт.) |
| ⑥ | Колено газохода
87° (1 шт.)
45° (2 шт.) |
| ⑦ | Вентиляционная заслонка
(1 шт.)
Колено газохода
(для использования в шахтах большой протяженности)
30° (2 шт.)
15° (2 шт.) |
| ⑧ | Ревизионное колено
87° (1 шт.)
Переходный элемент
(с модульного размера 150 на 125) |

- (A) Уходящий газ
 (B) Вентиляция внешней стороны газохода
 (C) Диаметр газохода
 (D) Минимальные внутренние размеры шахты дымохода
 (E) Дверь для чистки
 (F) Приточный воздух

Указания по проектированию (продолжение)

Минимальное расстояние между условным проходом шахты и размером муфты для вентиляции внешней стороны газохода



Модульный размер a	Наружный размер (Ø мм) b	Минимальные внутренние размеры шахты дымохода ①	
		c прямоуг. мм	d кругл. Ø мм
100	128	170 x 170	190
125	145	185 x 185	205
150	184	224 x 224	244
200	227	267 x 267	287

Определение максимальной длины труб и диаметра труб полипропиленовой системы удаления продуктов сгорания при использовании ИК-горелок MatriX

Vitocrossal 200 мощностью 87 - 311 кВт и Vitocrossal 300 мощностью 87 - 314 кВт для режима эксплуатации с отбором воздуха для горения из помещения

Диапазон номинальной тепловой мощности	Модульный размер	Максимальная высота газохода* ⁶
80 - 87 кВт	DN 100	16 м
	DN 125	30 м
105 - 115 кВт	DN 125	20 м
	DN 150	30 м
130 - 142 кВт	DN 125	10 м
	DN 150	30 м
170 - 187 кВт (186 кВт)	DN 150	30 м
225 - 248 кВт (246 кВт)	DN 150	10 м
	DN 200	30 м
285 - 314 кВт (311 кВт)	DN 200	30 м

Предположим:

- длина соединительного элемента 2 м
- 3 отвода под 87° (включая опорный отвод)
- диаметр соединительного элемента равен модульному размеру газохода

Указание

При Vitocrossal 200 и 300 с ИК-горелкой MatriX напор на патрубке уходящих газов составляет 70 Па.

Vitocrossal 200 мощностью 404 - 628 кВт для режима эксплуатации с отбором воздуха для горения из помещения установки

Диапазон номинальной тепловой мощности	Модульный размер	Максимальная высота газохода* ⁶
370 - 404 кВт	DN 200	16 м
460 - 503 кВт	по запросу* ⁷	
575 - 628 кВт	по запросу* ⁷	

Предположим:

- длина соединительного элемента 2 м
- 3 отвода под 87° (включая опорный отвод)
- диаметр соединительного элемента равен модульному размеру газохода

Указание

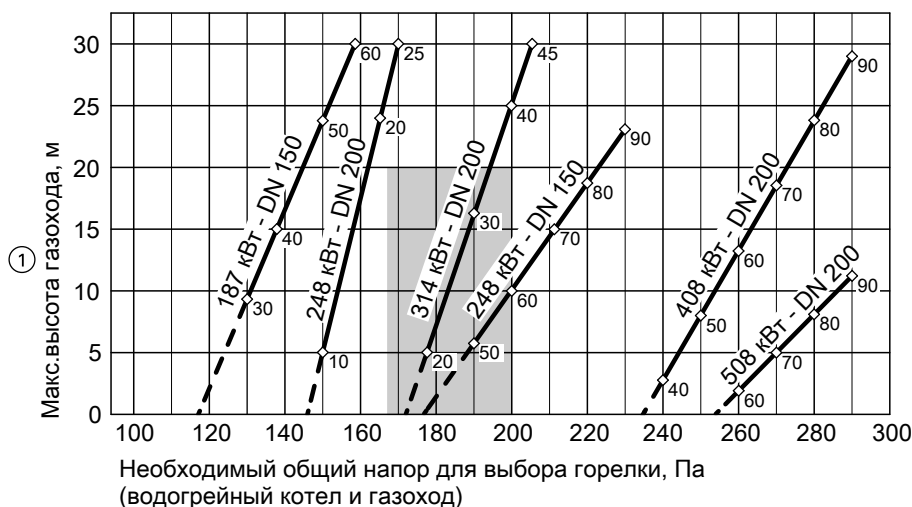
При Vitocrossal 200 с цилиндрической горелкой MatriX напор на патрубке уходящих газов составляет 70 Па.

*⁶ Измеренная от высоты патрубка уходящих газов на водогрейном котле до верхней кромки системы удаления продуктов сгорания

*⁷ См. системы удаления продуктов сгорания из нержавеющей стали (Vitoset).

Определение максимальной длины труб, диаметра труб и общего напора при использовании горелок других изготовителей

Vitocrossal 300 мощностью 187 - 508 кВт



① Измеренная от высоты патрубка уходящих газов на водогрейном котле до верхней кромки системы удаления продуктов сгорания.

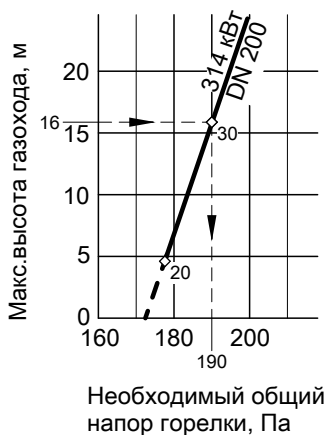
Предположим:

- длина соединительного элемента 2 м
- 3 отвода под 87° (включая опорный отвод)
- диаметр соединительного элемента DN 200

Пример:

Vitocrossal 300 мощностью 314 кВт с высотой газохода 16 м. Здесь показано, как по приведенной выше диаграмме определить необходимый общий напор (водогрейного котла и системы удаления продуктов сгорания).

- При высоте газохода 16 м точка пересечения с кривой мощности/диаметра дает необходимый напор на патрубке уходящих газов, равный 30 Па.
- Проведя перпендикуляр к находящейся ниже оси, получаем необходимый общий напор горелки 190 Па.



Для вертикальных проходов через кровлю (укороченная дымовая труба) при установке Vitocrossal 200 и 300 мощностью до 142 кВт в чердачном помещении (тип B33 согласно TRGI 2008)

Проход через кровлю следует использовать только там, где потолок помещения одновременно образует крышу. Минимальное расстояние до воспламеняющихся деталей при проходе через кровлю соблюдать не требуется.

Благодаря вентиляции внешней стороны газохода при проходе через кровлю температура поверхностей нигде не превышает 85 °С.

Согласно TRGI 2008 необходимо соблюдать минимальное расстояние в 100 мм между газоходом (соединительный элемент) и воспламеняющимися деталями.

Максимальная развернутая длина трубы 6 м при максимальном количестве отводов

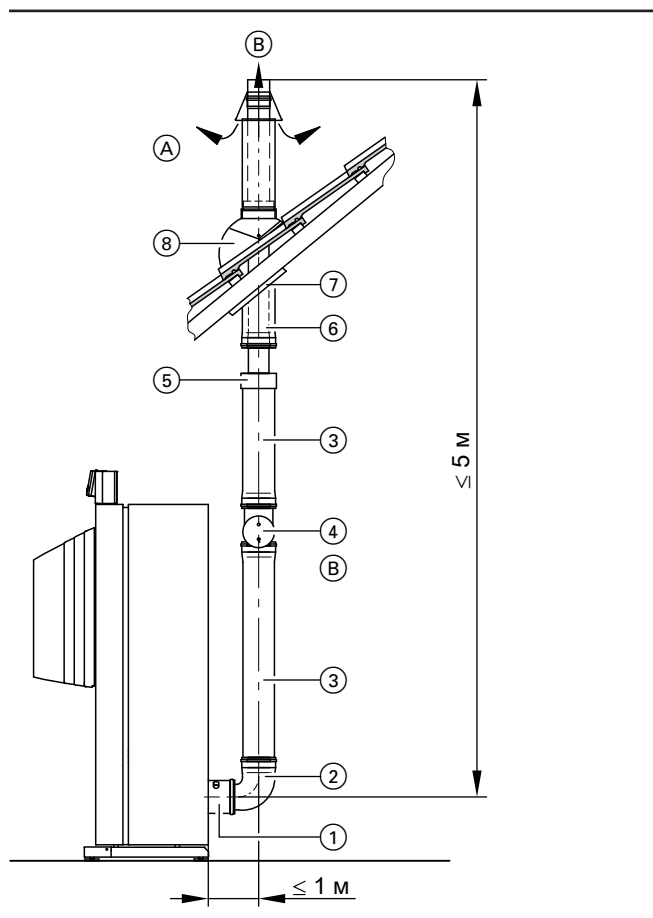
- 87° 2 шт.
- 45° 2 шт.

Указания по проектированию (продолжение)

При другом количестве отводов от заданной максимальной длины вычитается или, соответственно, к ней прибавляется 1 м для отводов 87° и, соответственно, 0,75 м для отводов 45°. В помещении для установки модуля газоход должен быть оборудован смотровым люком для осмотра и очистки.

Вертикальный проход через кровлю

Манжета плоской крыши должна быть встроена в кровлю согласно требованиям для плоских крыш (см. стр. 42). Проход через кровлю вставляется сверху и устанавливается на манжете.



- (A) Вентиляция внешней стороны газохода
(B) Уходящий газ

Указание

Диаметр прохода через кровлю должен составлять не менее 185 мм. Только после полного завершения монтажа заказчик должен прикрепить проход к конструкции крыши посредством хомута.

- | | |
|---|---------------------------------------------------------------------------------------------------------------------------------------------------------------------------------------------------|
| ① | Присоединительный элемент котла
(заказать дополнительно) |
| ② | Колено газохода
87° (1 шт.)
45° (2 шт.) |
| ③ | Труба (Ø 125 мм)
– 2 м длиной (2 шт. 4 м длиной)
– 2 м длиной (1 шт.)
– 1 м длиной (1 шт.)
– 0,5 м длиной (1 шт.) |
| ④ | Ревизионный элемент прямой
(1 шт.) |
| ⑤ | Переходный элемент
DN 125/100
(необходимо заказать вместе с Vitocrossal 300 мощностью 87 - 115 кВт и смонтировать в непосредственной близости от коаксиального прохода через кровлю) |
| ⑥ | Проход LAS через кровлю
(модульный размер 100) с крепежным хомутом
длина 1,2 м
(под крышей 0,2 м и 1 м над крышей)
черного или черепично-красного цвета |
| | Надкрышная надставка
0,5 или 1 м длиной (поставляется по запросу) |
| ⑦ | Универсальная защитная диафрагма |
| ⑧ | Универсальная голландская черепица
(черного или черепично-красного цвета)
или
манжета плоской крыши |

Режим эксплуатации с отбором воздуха для горения извне с использованием Vitocrossal 200

Для режима эксплуатации с отбором воздуха для горения *извне* с использованием Vitocrossal 200 необходим газоход между газовым конденсационным котлом и шахтой дымохода, а также для прохода через шахту (тип C₅₃ согласно TRGI 2008). Модульный размер газохода Ø 125, 150 и 200 мм.

Для прохода через шахты дымохода или каналы с продольной вентиляцией, удовлетворяющие требованиям, предъя-

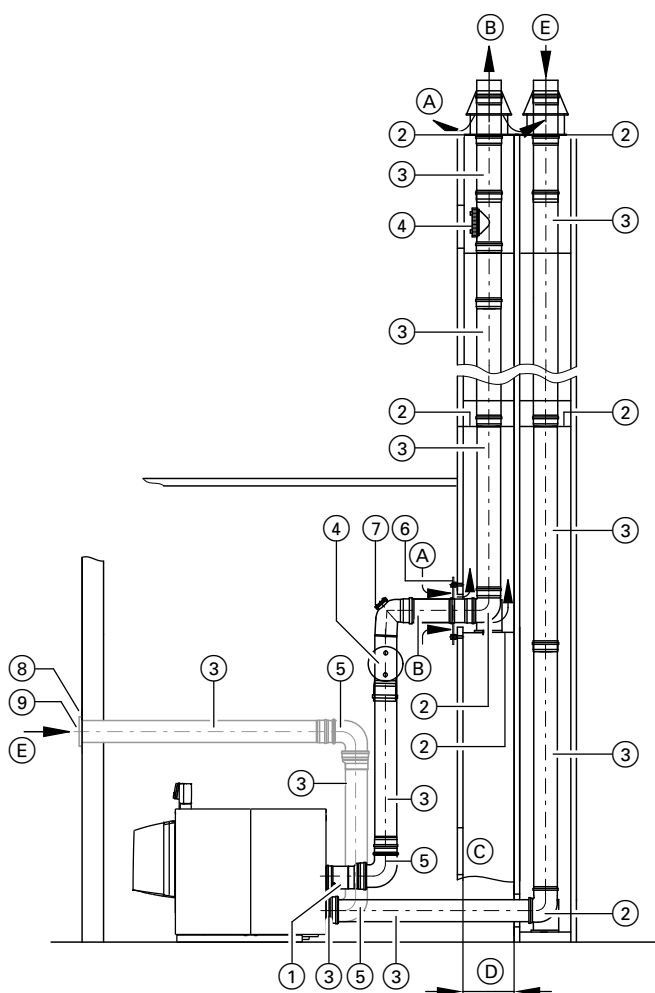
Для отдельного подвода воздуха использовать детали модульного размера газохода Ø 150 мм. При этом иметь в виду, что направление прокладки приточного воздуховода выполняется противоположно газоходу.

Для подключения к Vitocrossal необходимо дополнительно заказать присоединительный элемент котла.

вляемым к дымовым трубам зданий согласно DIN 18160-1 или с огнестойкостью 90 минут (F90/L90).

Указания по проектированию (продолжение)

Для модульного размера диаметром 125, 150 и 200 мм



- (A) Вентиляция внешней стороны газохода
- (B) Уходящий газ
- (C) Дверь для чистки
- (D) Минимальные внутренние размеры шахты дымохода (см. стр. 31)
- (E) Приточный воздух

Всасывание воздуха для горения через вертикально проложенные трубы

Диапазон номинальной тепловой мощности, кВт	Модульный размер		Макс. высота газохода, м Трубопровод системы "воздух - продуктов сгорания" (LAS)
	Система удаления продуктов сгорания	Подводящий воздухопровод	
80 – 87	DN 125	DN 150	17
80 – 87	DN 150	DN 150	30
105 – 115	DN 150	DN 150	25
105 – 115	DN 200	DN 150	30
130 – 142	DN 150	DN 150	15
130 – 142	DN 200	DN 150	27
130 – 142	DN 200	DN 200	30
170 – 186	DN 200	DN 150	11
170 – 186	DN 200	DN 200	28
225 – 246	DN 200	DN 200	11
285 – 311	по запросу		

- ① **Присоединительный элемент котла**
(заказать дополнительно)
Переходный элемент
(с модульного размера 150 на 125)
Элемент расширения
необходим для модульного размера 150 и 200 мм
- ② **Базовый элемент - шахта**
в комплекте:
– опорное колено
– опорная шина
– крышка шахты
– распорка (3 шт.)
распорка (3 шт.)
- ③ **Труба**
– 2 м длиной (2 шт. 4 м длиной)
– 2 м длиной (1 шт.)
– 1 м длиной (1 шт.)
– 0,5 м длиной (1 шт.)
- ④ **Ревизионный элемент**
прямой (1 шт.)
- ⑤ **Колено газохода**
87° (1 шт.)
45° (2 шт.)
- ⑥ **Вентиляционная заслонка**
(1 шт.)
Колено газохода
(для использования в шахтах большой протяженности)
30° (2 шт.)
15° (2 шт.)
- ⑦ **Ревизионное колено**
87° (1 шт.)
- ⑧ **Вентиляционная заслонка**
(для подвода воздуха)
- ⑨ **Ветрозащитное устройство для приточного воздуха**
(для подвода воздуха)

Всасывание воздуха для горения через горизонтально проложенные трубы

Диапазон номинальной тепловой мощности, кВт	Модульный размер		Макс. высота/длина, м	
	Система удаления продуктов сгорания	Подводящий воздухопровод	Газоход	Приточный воздухопровод
80 – 87	DN 125	DN 150	25	11
80 – 87	DN 150	DN 150	30	30
105 – 115	DN 125	DN 150	10	5
105 – 115	DN 150	DN 150	30	30
130 – 142	DN 150	DN 150	28	11
130 – 142	DN 200	DN 150	30	30
170 – 186	DN 200	DN 150	30	10
170 – 186	DN 200	DN 200	30	30
225 – 246	DN 200	DN 200	26	6
285 – 311	по запросу			

Указания по проектированию (продолжение)

Параметры действительны при следующих допущениях:

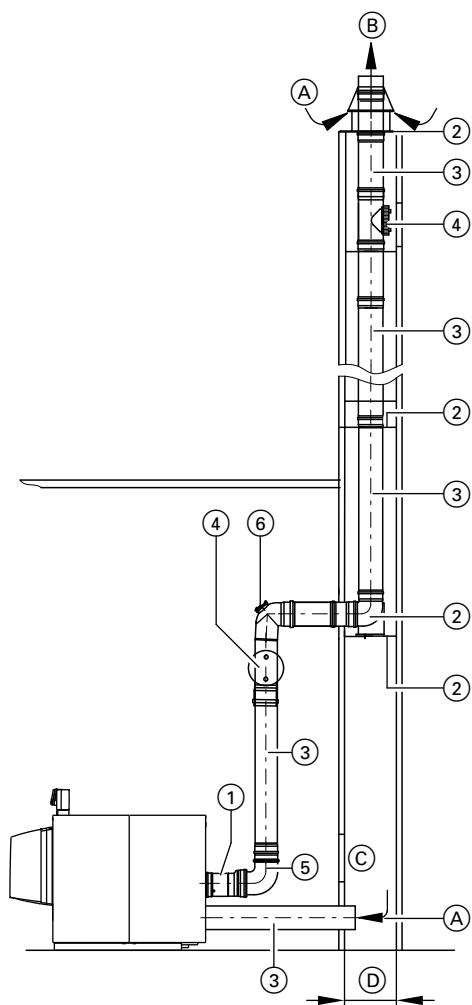
- длина соединительного элемента (газоход): 2 м и 3 отвода под 87°, включая опорный отвод
- длина соединительного элемента (приточный воздухоход): 2,5 м и 2 отвода под 87°

Указание

При использовании котла Vitocrossal 200 с ИК-горелкой Matrix для системы системы "воздух - продуктов сгорания" (LAS) имеется в распоряжении напор 70 Па.

Минимальное расстояние между условным проходом шахты и размером муфты для вентиляции внешней стороны газохода см. на стр. 31.

Для прохода через шахты дымохода или каналы с продольной вентиляцией, удовлетворяющие требованиям, предъявляемым к дымовым трубам зданий согласно DIN 18160-1 или с огнестойкостью 90 минут (F90/L90).



- (A) Приточный воздух
- (B) Уходящий газ
- (C) Дверь для чистки
- (D) Минимальные внутренние размеры шахты дымохода (см. стр. 31)

Для режима эксплуатации с отбором воздуха для горения **извне** с использованием Vitocrossal 200 необходим газоход между газовым конденсационным котлом и шахтой дымохода (тип C₃₃ согласно TRGI 2008).

Модульный размер газохода Ø 125, 150 и 200 мм.

Для отдельного подвода воздуха использовать детали модульного размера газохода Ø 150 или 200 мм.

Для подключения к Vitocrossal необходимо дополнительно заказать присоединительный элемент котла.

Для модульного размера диаметром 125, 150 и 200 мм

- | | |
|---|------------------------------------------------------------------------------------------------------------------------------|
| ① | Присоединительный элемент котла
(заказать дополнительно) |
| | Элемент расширения
необходим для модульного размера 150 и 200 мм |
| ② | Базовый элемент - шахта
в комплекте:
– опорное колено
– опорная шина
– крышка шахты
– распорка (3 шт.) |
| | распорка (3 шт.) |
| ③ | Труба
– 2 м длиной (2 шт. 4 м длиной)
– 2 м длиной (1 шт.)
– 1 м длиной (1 шт.)
– 0,5 м длиной (1 шт.) |
| ④ | Ревизионный элемент
прямой (1 шт.) |
| ⑤ | Колено газохода
87° (1 шт.)
45° (2 шт.) |
| | Колено газохода
(для использования в шахтах большой протяженности)
30° (2 шт.)
15° (2 шт.) |
| ⑥ | Ревизионное колено
87° (1 шт.) |
| | Переходный элемент
(с модульного размера 150 на 125) |

Указания по проектированию (продолжение)

Всасывание воздуха для горения через кольцевой зазор (прямоугольный)

Диапазон номинальной тепловой мощности, кВт	Модульный размер системы удаления продуктов сгорания	Мин. внутренний размер шахты	Максимальная высота газохода в мм
80 – 87	DN 125	200 x 200	17
80 – 87	DN 150	250 x 250	30
105 – 115	DN 150	250 x 250	30
130 – 142	DN 150	250 x 250	21
130 – 142	DN 200	300 x 300	30
170 – 186	DN 200	300 x 300	25
225 – 311	по запросу*7		

Всасывание воздуха для горения через кольцевой зазор (круглый)

Диапазон номинальной тепловой мощности, кВт	Модульный размер системы удаления продуктов сгорания	Мин. внутренний размер шахты	Максимальная высота газохода в мм
80 – 87	DN 125	220	17
80 – 87	DN 150	250	30
105 – 115	DN 150	250	26
130 – 142	DN 150	250	15
130 – 142	DN 200	300	30
170 – 186	DN 200	300	17
225 – 311	по запросу*7		

Для вертикальных проходов через кровлю (укороченная дымовая труба) при установке Vitocrossal 200 мощностью до 142 кВт в чердачном помещении (тип C₅₃ согласно TRGI 2008)

Проход через кровлю следует использовать только там, где потолок помещения одновременно образует крышу. Минимальное расстояние до воспламеняющихся деталей при проходе через кровлю соблюдать не требуется.

Благодаря вентиляции внешней стороны газохода при проходе через кровлю температура поверхностей нигде не превышает 85 °С.

Согласно TRGI 2008 необходимо соблюдать минимальное расстояние в 100 мм между газоходом (соединительный элемент) и воспламеняющимися деталями.

Максимальная развернутая длина трубы 6 м при максимальном количестве отводов

- 87° 2 шт.
- 45° 2 шт.

Подводящая вентиляционная система

Для отдельного подвода воздуха использовать детали модульного размера газохода Ø 150 мм.

Параметры действительны при следующих допущениях:

- Длина соединительного элемента: 2 м и 3 отвода под 87°, включая опорный отвод
- Диаметр газохода равен его модульному размеру
- Диаметр приточного воздуховода: DN 150, макс. длина 1,5 м
- Средняя шероховатость внутренней стенки шахты 1,5 мм

Указание

При использовании котла Vitocrossal 200 с ИК-горелкой Matrix для системы системы "воздух - продуктов сгорания" (LAS) имеется в распоряжении напор 70 Па.

Всасывание воздуха для горения через кольцевой зазор:

Перед монтажом ответственный мастер по надзору за дымовыми трубами и газоходами должен проверить пригодность используемой шахты дымохода и наличие допуска для данного применения.

Шахты дымоходов, к которым ранее были подключены отопительные котлы, работающие на жидком или твердом топливе, должны быть тщательно очищены трубочистом. На внутренней поверхности дымохода не должно оставаться отделяемых отложений (в особенности остатков серы и сажи). Прокладка линии LAS через шахту в этом случае не требуется.

При наличии других отверстий их необходимо герметично заделать в соответствии с используемыми строительными материалами.

Это не относится к обязательным отверстиям для чистки и контроля, снабженным запорными устройствами для дымоходов, для которых имеется знак технического контроля.

При другом количестве отводов от заданной максимальной длины вычитается или, соответственно, к ней прибавляется 1 м для отводов 87° и, соответственно, 0,75 м для отводов 45°. В помещении для установки модуля газоход должен быть оборудован смотровым люком для осмотра и очистки.

Вертикальный проход через кровлю

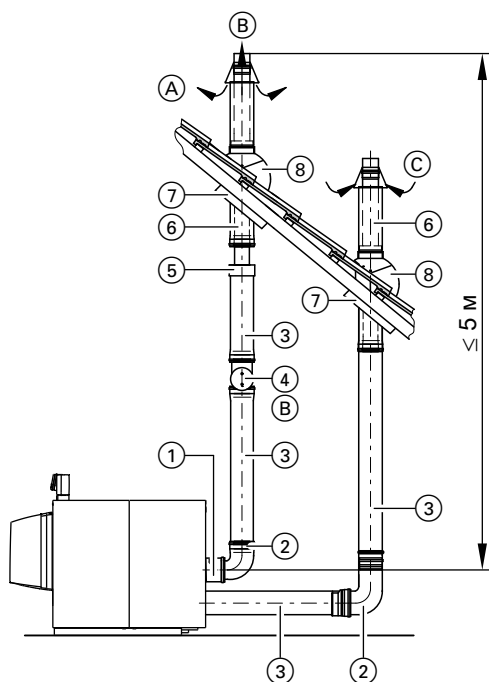
Манжета плоской крыши должна быть встроена в кровлю согласно требованиям для плоских крыш (см. стр. 42). Проход через кровлю вставляется сверху и устанавливается на манжету.

Указание

Диаметр прохода через кровлю должен составлять не менее 185 мм. Только после полного завершения монтажа заказчик должен прикрепить проход к конструкции крыши посредством хомута.

*7 См. системы удаления продуктов сгорания из нержавеющей стали (Vitoset).

Указания по проектированию (продолжение)



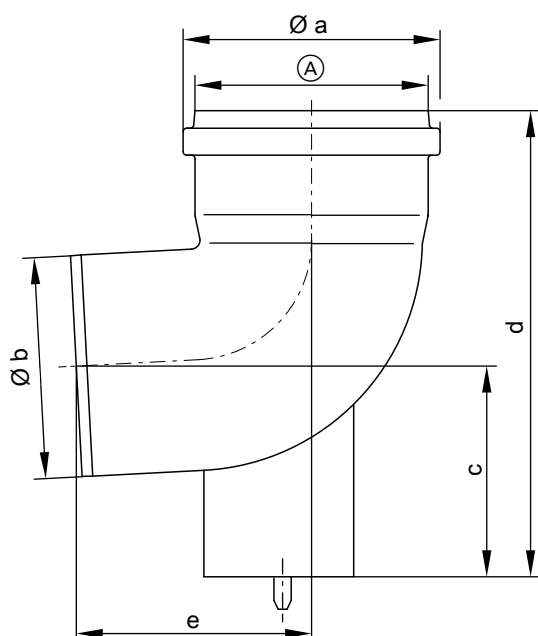
- Ⓐ Вентиляция внешней стороны газохода
- Ⓑ Уходящий газ
- Ⓒ Приточный воздух

- ① Присоединительный элемент котла
(заказать дополнительно)
- ② Колено газохода
87° (1 шт.)
45° (2 шт.)
- ③ Труба (Ø 150 мм)
– 2 м длиной (2 шт. 4 м длиной)
– 2 м длиной (1 шт.)
– 1 м длиной (1 шт.)
– 0,5 м длиной (1 шт.)
- ④ Ревизионный элемент прямой
(1 шт.)
- ⑤ Переходный элемент
(заказать дополнительно и смонтировать в непосредственной близости от прохода LAS через кровлю)
- ⑥ Вертикальный проход LAS через кровлю
(модульный размер 100), с крепежным хомутом
длина 1,2 м
(под крышей 0,2 м и 1 м над крышей)
черного или черепично-красного цвета
Надкрышная надставка
0,5 м длиной (поставляется по запросу)
- ⑦ Универсальная защитная диафрагма
- ⑧ Универсальная голландская черепица
(черного или черепично-красного цвета)
или
манжета плоской крыши

Детали системы удаления продуктов сгорания из полимерных материалов

Базовый элемент - шахта
(в составе которой)

Опорное колено

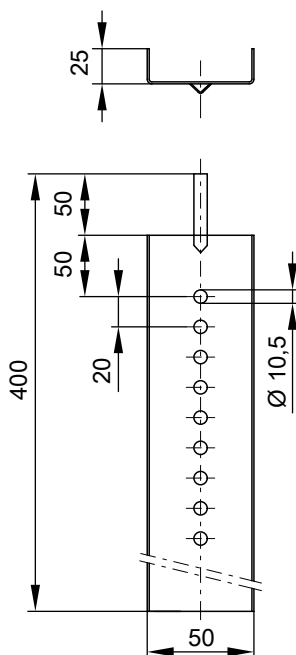


Модульный размер Øмм	Размер [мм]				
	a	b	c	d	τ
125	145	125	120	264	147
150	184	160	137	296	163
200	227	200	153	490	310

5829 449 GUS Ⓐ Модульный размер 125, 150 или 200

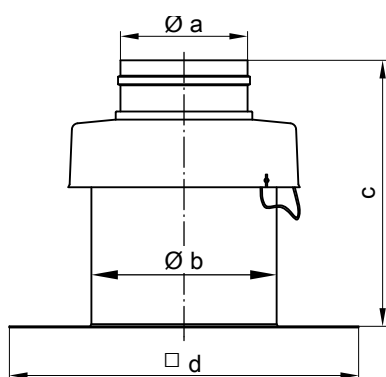
Указания по проектированию (продолжение)

Опорная шина



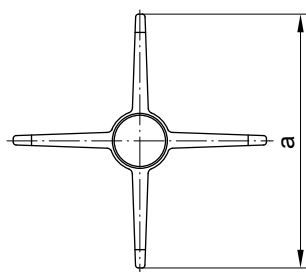
Крышка шахты

(крепежный материал для крепления крышки шахты на перекрывающей плите входит в комплект поставки)



Модульный размер Øмм	Размер [мм]			
	a	b	c	d
125	126	185	257	350
150	161	228	258	350
200	202	260	261	280

Распорка (3 шт.)



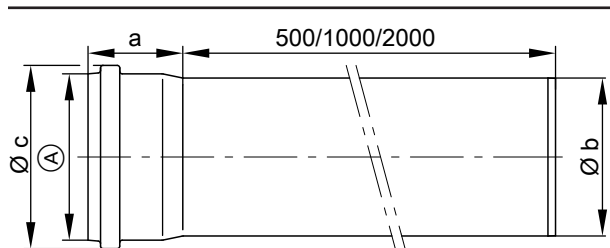
Модульный размер Øмм	Размер [мм]	
	a	
125	402	
150	402	
200	734	

Труба

труба, 2 м длиной (2 шт.)
труба, 1 м длиной (2 шт.)

труба, 1 м длиной (1 шт.)
труба, 0,5 м длиной (1 шт.)
(при необходимости трубы можно укоротить)

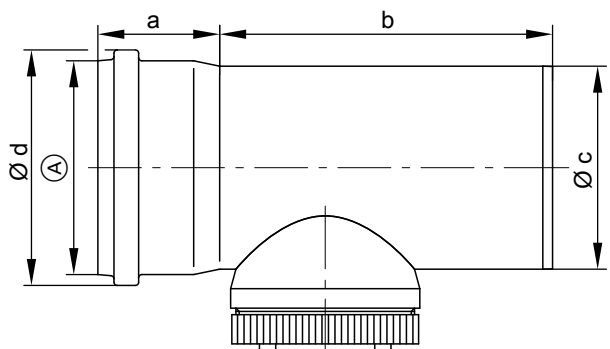
Указания по проектированию (продолжение)



Модульный размер Øмм	Размер [мм]		
	a	b	c
125	75	125	145
150	83	160	184
200	122	200	227

Ⓐ Модульный размер 125, 150 или 200

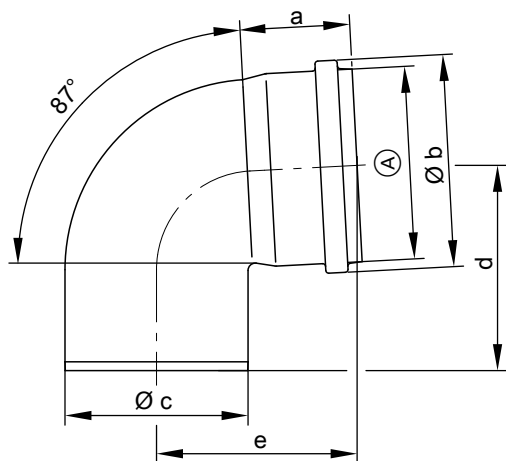
Одинарный ревизионный элемент (прямой)



Модуль- ный раз- мер Øмм	Размер [мм]			
	a	b	c	d
125	75	205	125	145
150	83	225	160	184
200	122	300	200	227

Ⓐ Модульный размер 125, 150 или 200

Одинарный отвод (87°)

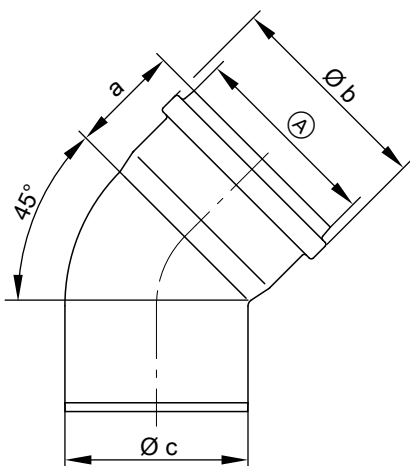


Модульный размер Øмм	Размер [мм]				
	a	b	c	d	τ
125	75	145	125	150	150
150	83	184	160	170	170
200	122	227	200	350	310

Ⓐ Модульный размер 125, 150 или 200

Указания по проектированию (продолжение)

Одинарный отвод (45°)

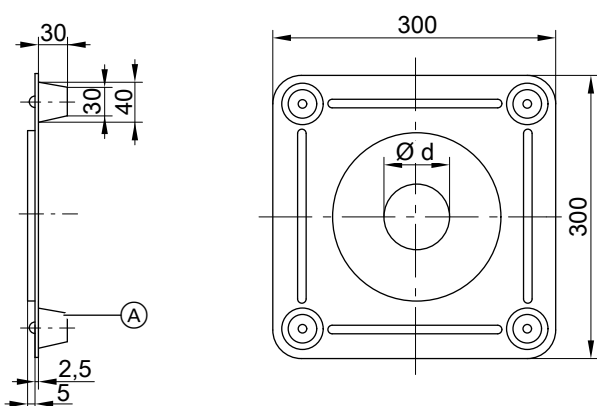


(A) Модульный размер 125, 150 или 200

Модульный размер Øмм	Размер [мм]		
	a	b	c
125	75	145	125
150	83	184	160
200	122	227	200

Одинарный отвод (30°)

Вентиляционная заслонка

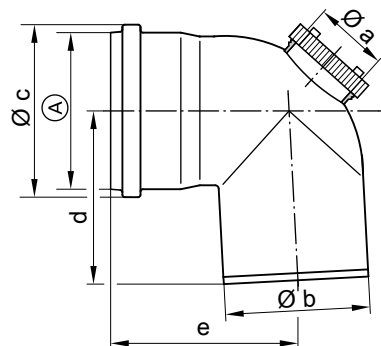


(A) Распорка

Одинарный отвод (15°)

Модульный размер Øмм	Размер [мм]	
	a	
125	125	
150	160	
200	200	

Ревизионный отвод (87°)

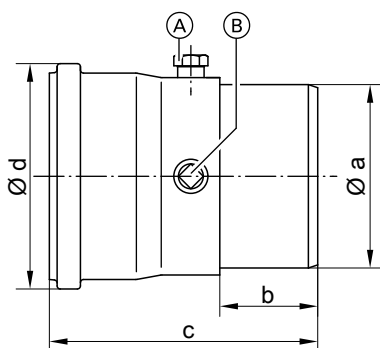


(A) Модульный размер 125, 150 или 200

Модульный размер Øмм	Размер [мм]				
	a	b	c	d	τ
125	100	125	145	148	148
150	100	160	184	163	159
200	100	200	227	310	350

Указания по проектированию (продолжение)

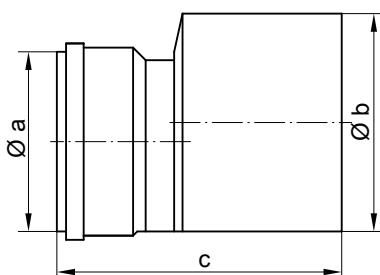
Присоединительный элемент котла (должен быть включен в спецификацию заказа)



- Ⓐ Измерительное отверстие
- Ⓑ Возможность подключения защитного ограничителя температуры уходящих газов

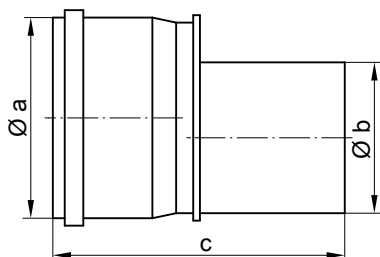
Присоединительный элемент котла Øмм	Размер [мм]			
	a	b	c	d
125/125	125	—	275	145
200/150	200	150	270	184
200/200	200	—	270	227
259/200	250	150	310	227

Переходный элемент



Переходный элемент Øмм	Размер [мм]		
	a	b	c
125/100	100	125	170
150/125	125	150	205
200/150	150	200	270

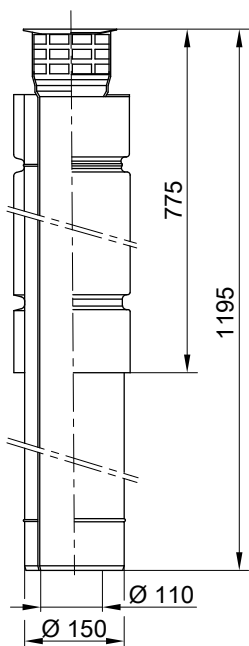
Элемент расширения



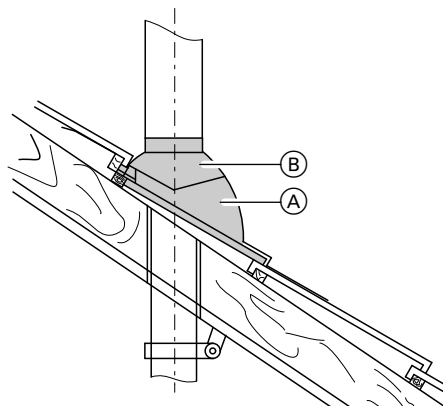
Элемент расширения Øмм	Размер [мм]		
	a	b	c
125/150	150	125	210
150/200	200	150	310

Указания по проектированию (продолжение)

Проход LAS через кровлю

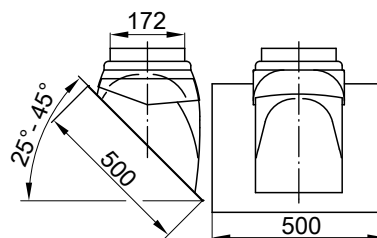


Универсальная голландская черепица (годится для углов ската крыши от 25 до 45°)

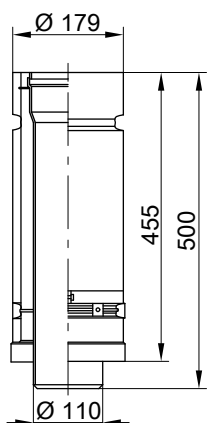


- Ⓐ Универсальная голландская черепица
- Ⓑ Трубный проход для универсальной голландской черепицы

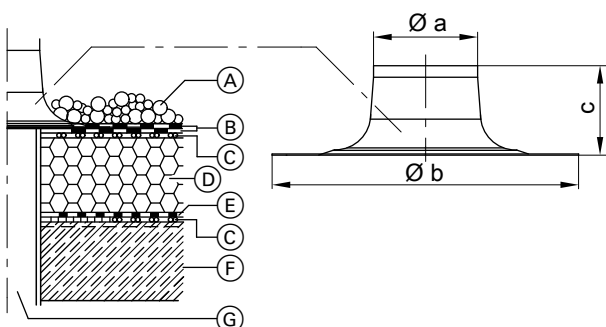
Трубный проход для универсальной голландской черепицы



Надкрышная надставка



Манжета плоской крыши



- Ⓒ Вентиляционный канал
- Ⓓ Теплоизоляция
- Ⓔ Изоляция
- Ⓕ Потолок
- Ⓖ проход через кровлю

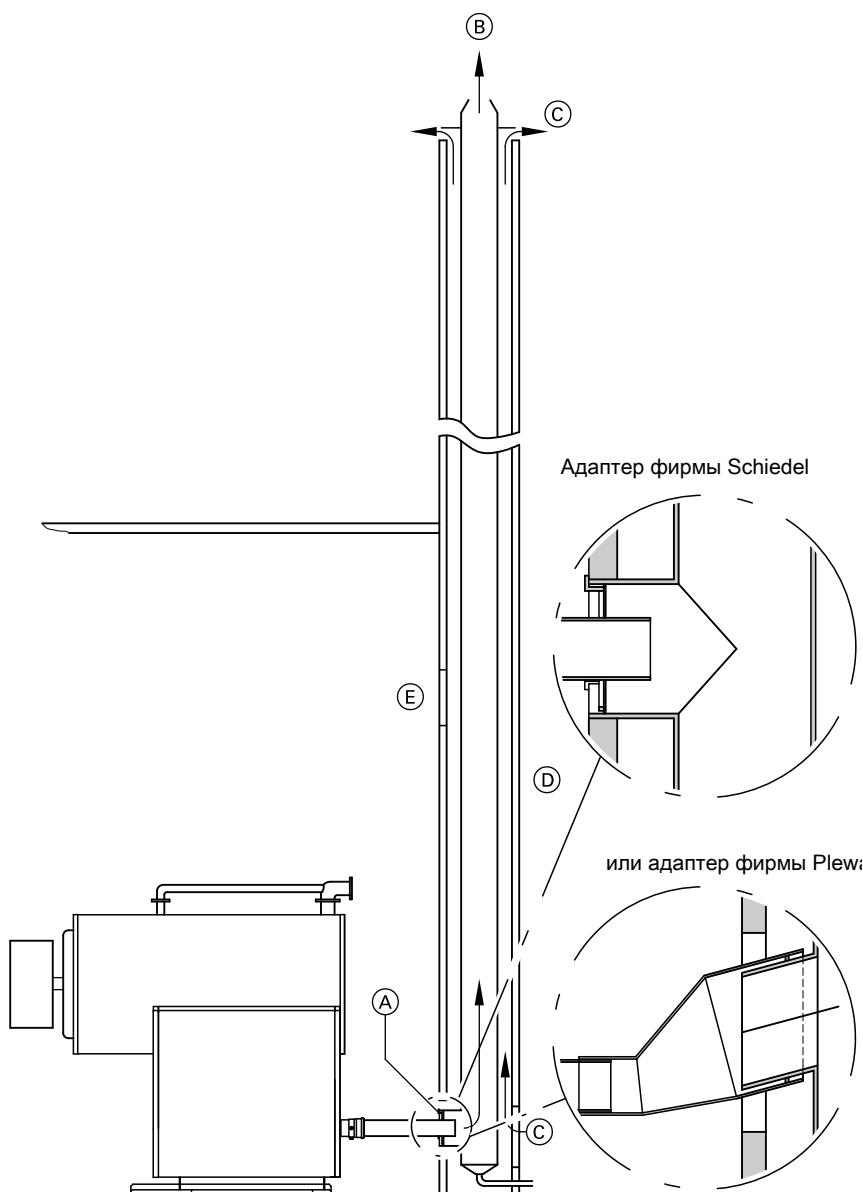
Модульный размер Ø мм	Размер [мм]		
	a	b	c
100	170	470	250

Конструкция крыши в соответствии со строительными правилами по сооружению плоских крыш

- Ⓐ Гравийная засыпка
- Ⓑ Изоляционное покрытие

Указания по проектированию (продолжение)

Подключение посредством газохода из полимерных материалов (полипропилена) к влагонепроницаемой дымовой трубе (влагонепроницаемая дымовая труба, режим разрезания)



- (A) Переходник
- (B) Уходящий газ
- (C) Вентиляция внешней стороны газохода

- (D) Влагонепроницаемая дымовая труба
- (E) Дверь для чистки

Конденсационные котлы Vitocrossal разрешается подсоединять также к влагонепроницаемым дымовым трубам, если изготовитель дымовых труб выполняет подтверждение расчетом согласно DIN EN 13384.

В качестве соединительного элемента должен использоваться герметичный влагонепроницаемый газоход, имеющий сертификат допуска в соответствии со строительным правом. Переходный элемент от газохода к влагонепроницаемой дымовой трубе можно приобрести, например, по индивидуальному запросу на фирме Plewa или на фирме Schiedel под наименованием "Вставной переходник Schiedel".

Адреса:
Plewa-Werke GmbH
54662 Speicher/Eifel

Schiedel GmbH & Co.
Hauptverwaltung
Lerchenstraße 9
80995 München

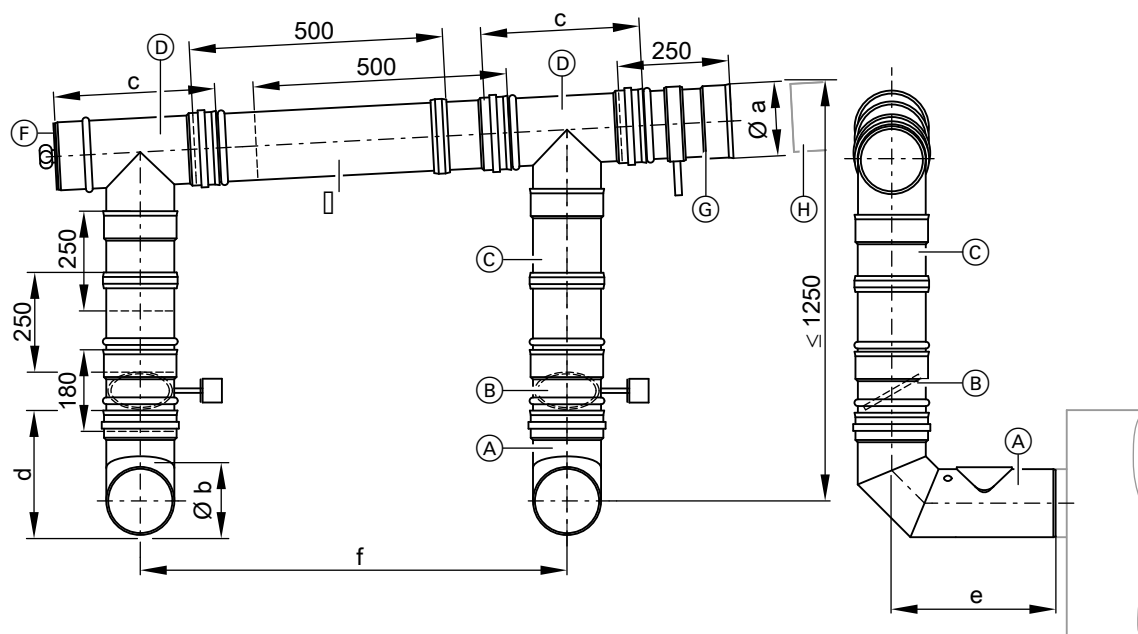
Коллектор продуктов сгорания из нержавеющей стали для двухкотловой установки

Для двухкотловых установок мощностью до 622 кВт с Vitocrossal 200, тип CM2

Подключение к системе удаления продуктов сгорания, по выбору для левостороннего или правостороннего отвода.

Указания по проектированию (продолжение)

Пример: (правосторонний отвод)



- | | |
|------------------------------------------------------------------------------------|-------------------------------------------|
| (A) Присоединительный элемент котла с измерительным отверстием и дверью для чистки | (E) Вставной элемент 500 мм |
| (B) Заслонка газохода с электроприводом | (F) Крышка двери для чистки |
| (C) Вставной элемент 250 мм | (G) Труба газохода с конденсатоотводчиком |
| (D) Присоединительный тройник | (H) Система удаления продуктов сгорания |

Таблица размеров

Номинальный диаметр	мм	200	250	300
a	мм	200	250	300
b	мм	150	200	200
c	мм	350	400	400
d	мм	279	328	328
e	мм	333	368	368
f	мм	820	860	860
f макс.	мм	1130	1220	1220

Таблица выбора для макс. напора 70 Па

Номинальная тепловая нагрузка (кВт)	Диаметр эффективного вертикального газохода до 30 м (мм)
2x87, 2x115, 2x142	∅ 200
2x186, 2x246	∅ 250
2x311	∅ 300

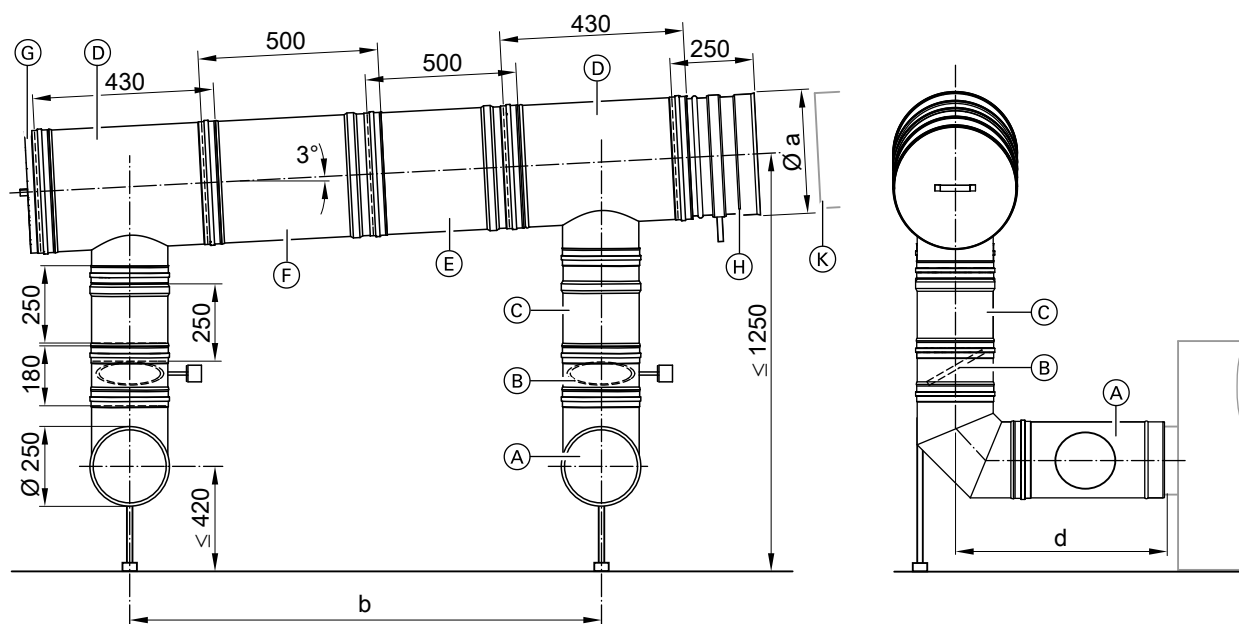
Газоход должен быть выполнен того же диаметра, что и газоходный коллектор.

Для двухкотловых установок мощностью до 1256 кВт с Vitocrossal 200, тип СТ2

Подключение к системе удаления продуктов сгорания, по выбору для левостороннего или правостороннего отвода.

Указания по проектированию (продолжение)

Пример: (правосторонний отвод)



- (А) Присоединительный элемент котла с измерительным отверстием и ревизией
- (Б) Заслонка газохода с электроприводом
- (С) Элемент изменяемой длины 250 мм
- (D) Присоединительный тройник
- (E) Элемент изменяемой длины 500 мм
- (F) Продольный элемент 500 мм
- (G) Крышка для ревизии
- (H) Элемент газохода с конденсатоотводчиком
- (K) Система удаления продуктов сгорания

Таблица размеров

Номинальный диаметр	мм	300	350	400
a	Ø мм	300	350	400
b	мм	1550		
b _{макс.}	мм	1680		
d	мм	703		

Таблица выбора для макс. напора 70 Па

Номинальная тепловая нагрузка (кВт)	Диаметр вертикального газохода до 30 м (мм)
2x370	Ø 300
2x460	Ø 350
2x575	Ø 400

Указание

Присоединительный патрубок котла путем использования опорных элементов (напольные, настенные, потолочные опоры) при монтаже газовыпускного коллектора подключить без воздействия усилий и моментов силы. Детали принадлежности по запросу.

Газоход должен быть выполнен того же диаметра, что и газоходный коллектор.

Присоединительный патрубок котла установить на опору и обеспечить отсутствие нагрузок и моментов.

Указание

Данные приведены для режима эксплуатации с отбором воздуха для горения из помещения установки.

7.9 Защита от шума

Системы "горелка-котел", циркуляционные насосы и прочие агрегаты, используемые в отопительных установках, являются источниками шума.

Шумы из помещения отопительной установки через пол, потолок и стены передаются в соседние помещения, а через систему удаления продуктов сгорания - в другие помещения и наружу.

Там они могут создавать определенные неудобства для находящихся поблизости людей. Для предотвращения шумовых помех могут потребоваться дополнительные меры по звукоизоляции, которые должны быть учтены уже на стадии проектирования. Реализация мер по снижению шума в дополнительном порядке зачастую оказывается весьма трудоемкой и связана с соответствующими расходами.

Изоляция от воздушных шумов

Современные горелки имеют многочисленные звукоизолирующие кожухи или воздухозаборники. При повышенных требованиях, предъявляемых к шумозащите, возможна дополнительная установка звукоизолирующих кожухов. Эти работы можно выполнить с незначительными затратами также и впоследствии. Звукоизолирующие кожухи предлагаются для различных уровней снижения шума и обычно спроектированы и изготовлены в соответствии с характеристиками установки (тип водогрейного котла, подача топлива, строительные данные).

Для крупных установок может потребоваться направление всасываемого воздуха в звукоизолирующий канал, чтобы избежать шумов вне здания. Глушители шума уходящих газов нужны, как правило, только при повышенных требованиях защиты от шума. В связи с комплексным характером возникновения и распространения шумов пламени, взаимодействия горелки, водогрейного котла и системы удаления продуктов сгорания, а также с учетом режима эксплуатации (работа системы удаления продуктов сгорания при избыточном или пониженном давлении) очень трудно предвидеть необходимость в глушителях шума уходящих газов.

Поэтому для оценки шумовой нагрузки прилегающей зоны необходимо учитывать уровень шума, измеренный на выходном отверстии системы удаления продуктов сгорания. Если обнаружится потребность в глушителях шума уходящих газов, то их надо учитывать уже при проектировании. При этом важно, чтобы за водогрейным котлом было предусмотрено достаточно места для глушителей шума уходящих газов. Сопротивление на стороне газохода глушителя шума уходящих газов требуется для расчета системы удаления продуктов сгорания согласно DIN EN 13384.

Изоляция от корпусных шумов

Установка теплогенератора на основание, изолирующее корпусной шум, является недорогостоящим и эффективным решением. Для этого предлагаются регулируемые звукопоглощающие подкладки. При расчете параметров таких оснований необходимо учитывать общий рабочий вес котельной установки, а также при использовании продольных звукопоглощающих скоб - состояние опорной поверхности. Эффективная изоляция от корпусного шума является особенно важной для крышных котельных. Для акустической развязки отопительных установок от здания могут использоваться компенсаторы. Они должны встраиваться как можно ближе к водогрейному котлу в патрубки подающей и обратной магистрали и в аварийную линию. При использовании опор или подвесок для них также необходимо произвести акустическую развязку от здания. Подробные указания по снижению выделения шумов от отопительных установок приведены в информационном листке № 10 Федерального союза немецкой отопительной промышленности (BDH).

7.10 Требования к качеству воды

На срок службы каждого теплогенератора и всей отопительной установки влияет водный режим. Расходы на водоподготовку в любом случае ниже стоимости устранения повреждений отопительной установки.

Наши гарантийные обязательства действительны только при условии соблюдения нижеперечисленных требований. Гарантия не распространяется на коррозионные ущербы от коррозии, произошедшие в результате накипеобразования.

Ниже приводятся основные требования, предъявляемые к качеству воды. Подробные указания см. в отдельной инструкции по проектированию "Нормативные показатели качества воды".

Отопительные установки с предписанными рабочими температурами до 100 °C (VDI 2035)

Необходимо предотвратить чрезмерное образование накипи (карбоната кальция) на теплообменных поверхностях. Для отопительных установок с рабочими температурами до 100 °C действует директива VDI 2035 лист 1 "Предотвращение повреждений в системах водяного отопления - образования накипи в отопительных установках для приготовления горячей воды и водяного отопления" со следующими нормативными показателями (см. также соответствующие пояснения в оригинальном тексте директивы):

Указания по проектированию (продолжение)

Общая тепловая мощность, кВт	Суммарное содержание окисей и гидроокисей щелочноземельных металлов моль/м ³	Общая жесткость, °d
≤ 50	требования отсутствуют ^{*8}	требования отсутствуют ^{*8}
> 50 до ≤ 200	≤ 2,0	≤ 11,2
> 200 до ≤ 600	≤ 1,5	≤ 8,4
> 600	< 0,02	< 0,11

Нормативные показатели приведены с учетом следующих условий:

- Общий объем воды для наполнения и подпитки в течение срока службы установки не превышает тройного объема водонаполнения отопительной установки.
 - Удельный объем установки меньше 20 л на 1 кВт тепловой нагрузки. Для многокотловых установок при этом следует использовать мощность самого слабого водогрейного котла.
 - Все меры по предотвращению коррозии на стороне воды приняты согласно VDI 2035 лист 2.
- В отопительных установках с указанными ниже параметрами необходимо умягчение воды для наполнения и подпитки:
- Суммарное содержание окисей и гидроокисей щелочноземельных металлов в воде для наполнения и подпитки превышает нормативный показатель.
 - Ожидается повышенное количество воды для наполнения и подпитки.
 - Удельный объем установки превышает 20 л на 1 кВт тепловой нагрузки. Для многокотловых установок при этом следует использовать мощность самого слабого водогрейного котла.

При проектировании иметь в виду следующее:

- Установить запорные вентили по отдельным участкам. Это предотвращает необходимость слива всего теплоносителя при каждом ремонте или каждом расширении установки.
- В установках мощностью > 50 кВт с целью подсчета количества воды для наполнения и опорожнения установить счетчик воды. Заливаемые количества воды и жесткость воды должны быть занесены в инструкции по сервисному обслуживанию водогрейных котлов.
- К установкам с удельным объемом более 20 л/кВт мощности нагрева (для многокотловых установок, при этом, следует использовать мощность самого слабого котла) следует применять требования следующей более высокой группы общей мощности нагрева (согласно таблице на стр. 47). В случае сильного превышения (> 50 л на кВт) умягчить воду до суммарного содержания щелочных земель ≤ 0,02 моль/м³.

Для установок с циркуляционными водонагревателями общей тепловой мощностью < 50 кВт и суммарным содержанием щелочных земель в воде для наполнения и подпитки > 3,0 моль/м³ дополнительно требуются указанные ниже меры:

Предотвращение ущерба от коррозии, вызываемой водой

Коррозионная стойкость (по отношению к теплоносителю) металлических материалов, используемых в отопительных установках и теплогенераторах, основывается на отсутствии кислорода в воде отопительной установки. Кислород, который попадает в отопительную установку при первичном и последующих заполнениях, вступает в реакцию с материалами установки, не причиняя ущерба.

Характерная черная окраска воды после некоторого времени эксплуатации указывает на то, что свободного кислорода в ней больше нет. Поэтому технические правила, в особенности директива VDI 2035-2, рекомендуют проектировать и эксплуатировать отопительные установки таким образом, чтобы предотвращалось непрерывное поступление кислорода в воду отопительной установки.

^{*8} В установках с циркуляционными водонагревателями и для систем с электрическими нагревательными элементами нормативный показатель суммарного содержания окисей и гидроокисей щелочноземельных металлов составляет ≤ 3,0 моль/м³, соответственно, 16,8 °d.

- Предпочтительно умягчение воды для наполнения и подпитки.
- Установка фильтра или сепаратора в подающую магистраль греющего контура.

Указания по эксплуатации:

- Ввод установки в эксплуатацию следует выполнять поэтапно, начиная с минимальной мощности котла, при сильном потоке сетевой воды. Этим предотвращается локальная концентрация накипи на теплообменных поверхностях теплогенератора.
- В многокотловых установках все отопительные котлы должны быть введены в эксплуатацию одновременно, чтобы весь известковый осадок не выпал на теплообменные поверхности только одного котла.
- При выполнении работ по расширению или ремонту сливать воду следует только из тех участков сети, где это необходимо.
- Если необходимы мероприятия по водоподготовке, то уже первичное заполнение отопительной установки для ввода ее в эксплуатацию должно быть выполнено водой, прошедшей подготовку. Это относится также и к каждому новому наполнению, например, после ремонтов или расширений установки, а также ко всей воде для подпитки.
- Фильтры, грязеуловители и прочие устройства для удаления шлама и сепарации в контуре теплоносителя необходимо проверять после первичного или повторного монтажа с повышенной частотой, а впоследствии при необходимости проверять, очищать и приводить в действие в зависимости от водоподготовки (например, жесткости воды).

Соблюдение этих указаний позволяет сократить до минимума образование накипи на теплообменных поверхностях. Если из-за несоблюдения директивы образовались вредные известковые отложения, то, в большинстве случаев, это означает сокращение срока службы установленных отопительных приборов. Как вариант для восстановления эксплуатационных характеристик можно рассматривать удаление известковых отложений. Эта мера должна выполняться специализированной фирмой. Перед повторным вводом в эксплуатацию проверить отопительную установку на повреждения. Чтобы избежать повторного чрезмерного образования накипи, необходимо обязательно скорректировать ошибочные эксплуатационные параметры.

Поступление кислорода во время эксплуатации может происходить, как правило, только в следующих случаях:

- через проходные открытые расширительные баки,
- вследствие разрежения в установке,
- через газопроницаемые элементы конструкции.

Указания по проектированию (продолжение)

Закрытые установки - например, с мембранными расширительными баками - при правильных размерах и правильном системном давлении обеспечивают хорошую защиту от проникновения кислорода воздуха в установку. Давление в любом месте отопительной установки, в том числе на стороне всасывания насоса и при любом рабочем режиме, должно быть выше атмосферного давления. Давление на входе мембранного расширительного бака необходимо проверять, по крайней мере при проведении ежегодного техобслуживания. Относительно системы стабилизации давления и коррозии см. также раздел 2.1 „Общие указания по проектированию“. Следует избегать использования газопроницаемых элементов конструкции, например, диффузионно-проницаемых полимерных труб в системах внутриспольного отопления. Если они все же используются, то следует предусмотреть разделение систем на отдельные контуры. Благодаря теплообменнику из коррозионно-стойкого материала это должно обеспечить отделение воды, протекающей по полимерным трубам, от других отопительных контуров, например, от теплогенератора.

Дополнительные меры по защите от коррозии не требуются в случае закрытой с точки зрения коррозии системы водяного отопления, для которой были учтены вышеупомянутые пункты. Если все же возникает опасность проникновения кислорода, то следует принять дополнительные меры по защите от коррозии, например, добавить кислородную связку сульфит натрия (с избытком 5 - 10 мг/л). Значение pH теплоносителя должно составлять от 8,2 до 9,5.

При наличии алюминиевых компонентов действуют другие условия.

Если для защиты от коррозии используются химикаты, то мы рекомендуем запросить у изготовителя химикатов подтверждение безвредности добавок для материалов котла и материалов других конструктивных элементов отопительной установки. Рекомендуем также обращаться по вопросам водоподготовки к соответствующим специализированным фирмам.

Дополнительные подробные сведения приведены в директиве VDI 2035-2.

7.11 Отвод конденсата и его нейтрализация

Скопившийся при отоплении в конденсационном котле и в газовой кислый конденсат должен быть отведен согласно предписаниям. В системах газового отопления он имеет pH от 3 до 4. В инструкции ATV-DVWK-A 251 "Конденсат из конденсационных котлов", на основании которой составляются, как правило, постановления об очистке сточных вод, определены условия для отвода конденсата из конденсатных котлов на газовом топливе в местную канализационную сеть.

Выходящий из конденсационного котла Vitocrossal 300 конденсат по своему составу соответствует требованиям инструкции ATV-DVWK-A 251 "Конденсат из конденсационных котлов - слив конденсата из отопительных установок на газовом и жидком топливе в очистные канализационные сооружения общего пользования". В соответствии с инструкцией ATV-DVWK-A 251 при газовом топочном устройстве необходимо исходить из максимального количества конденсата 0,14 кг на кВт ч топлива.

До номинальной тепловой мощности 200 кВт конденсат из конденсационных котлов, как правило, разрешается сливать в канализационные сети общего пользования без нейтрализации.

Газовые топочные устройства мощностью свыше 200 кВт

Конденсат из этих установок, как правило, должен нейтрализовываться. После выхода из котла Vitocrossal он обрабатывается нейтрализующим средством в устройстве или установке для нейтрализации конденсата, и значение pH повышается с 6,5 примерно до 9.

Обработанный таким образом конденсат можно сливать в канализационную сеть. Нейтрализующее средство постепенно расходуется на конденсат. Так как расход нейтрализующего средства зависит от режима работы установки, в течение первого года эксплуатации необходимо определить требуемое добавляемое количество путем многократных проверок. Расход можно определить путем длительных наблюдений.

Указания по проектированию отвода конденсата

Обеспечить возможность наблюдения за отводом конденсата к канализационному сливу. Он должен быть проложен с уклоном при использовании канализационного сифонного затвора и оборудован соответствующими устройствами для отбора проб. Профиль пола должен находиться ниже уровня обратного подпора выходного коллектора уходящих газов.

Для отвода конденсата разрешается использовать только коррозионностойкие материалы (например, тканый шланг). Кроме того, запрещается использовать оцинкованные или содержащие медь материалы для труб, соединительных элементов и т.п. На конденсатоотводчике установить подпорную петлю, чтобы предотвратить выделение уходящих газов.

Необходимо обеспечить, чтобы системы канализации жилых сооружений были изготовлены из материалов, стойких к воздействию кислого конденсата. Согласно инструкции ATV-DVWK-A 251 к ним относятся:

- керамические трубы
- трубы из твердого ПВХ

- трубы из ПВХ
- трубы из ПЭНД
- трубы из ПП
- трубы из сополимера акрилонитрила, бутадиена и стирола или сополимера акрилонитрила, бутадиена и акриловых эфиров (ABS/ASA)
- нержавеющие стальные трубы
- трубы из боросиликатного стекла

В соответствии с местными положениями о сточных водах и/или техническими особенностями может потребоваться исполнение, отличающееся от вышеуказанных инструкций. С вопросами отвода сточных вод рекомендуется своевременно до проведения монтажных работ обратиться в ответственные органы коммунального управления для получения информации о местных правилах.

Устройства нейтрализации конденсата

Для конденсационных котлов Vitocrossal поставляются настроенные на них устройства нейтрализации конденсата:

- устройство нейтрализации конденсата с помощью гранулированного заполнителя для водогрейных котлов до 508 кВт
- устройство нейтрализации конденсата с помощью гранулированного заполнителя с насосом и индикатором добавления гранулированного заполнителя для водогрейных котлов мощностью 635 - 978 кВт.

Технические данные по устройствам и установкам нейтрализации конденсата и их принадлежностям см. в техническом паспорте "Принадлежности для водогрейных котлов".

Контроллеры

8.1 Контроллеры котлового контура и шкафы управления

(Распределение по водогрейным котлам см. в прайс-листе)

В комплект поставки водогрейного котла фирмы Viessmann входит контроллер котлового контура, специально настроенный на соответствующий водогрейный котел. Данный контроллер разработан для энергосберегающего и экологически чистого режима эксплуатации.

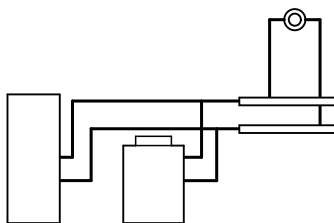
Датчики температуры точно соответствуют характеристике водогрейных котлов.

Шкафы управления Vitocontrol с погодозависимым контроллером Vitotronic 300-K (тип MW1S) для 1 - 4 водогрейных котлов и 2 отопительных контуров со смесителем и дополнительный Vitotronic 200-H (тип HK1S или HK3S) для 1 - 3 отопительных контуров со смесителем могут быть поставлены для котлов Vitocrossal 300.

К конденсационным котлам могут быть поставлены указанные ниже контроллеры.

Однокотловые установки

Vitotronic 100, тип GC1



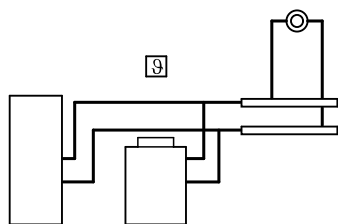
Электронный контроллер котлового контура

- Режим работы с постоянной температурой подачи или режим погодозависимой теплогенерации в сочетании с шкафом управления Vitocronol и встроенным контроллером отопительных контуров Vitotronic 200-H, тип HK1S/HK3S (см. отдельный технический паспорт)
- или режим погодозависимой теплогенерации в сочетании с внешним контроллером
- для двухступенчатой или модулируемой горелки, при наличии
- с регулированием температуры буферной емкости (автоматический режим приготовления горячей воды) или регулирование комплекта теплообменника приготовления горячей воды в проточном режиме со смесительной группой (возможно только альтернативно для регулирования комплекта подмешивающего устройства с регулируемым 3-ходовым клапаном)
- С функцией защиты котла в зависимости от исполнения котла:
 - Therm-Control
 - подмешивающий насос
 - регулирование комплекта теплообменника приготовления горячей воды в проточном режиме со смесительной группой (возможно только альтернативно для регулирования комплекта подмешивающего устройства с регулируемым 3-ходовым клапаном)
- со встроенной системой диагностики
- через функциональный модуль расширения (вспомогательное оборудование):
 - установка дополнительного заданного значения температуры котловой воды через вход 0 – 10 В
- через внешние контакты:
 - запрос теплогенерации с установкой заданного значения температуры котловой воды
 - включение 1-й и 2-й ступеней горелки
 - переключение ступенчатого и модулируемого режимов
- информационный обмен через шину LON (телекоммуникационный модуль должен быть заказан отдельно)

Согласно "Положению об экономии энергии" необходимо дополнительно подключить погодозависимый или управляемый по температуре помещения цифровой регулятор для пониженной тепловой нагрузки.

Vitotronic 200, тип GW1

8

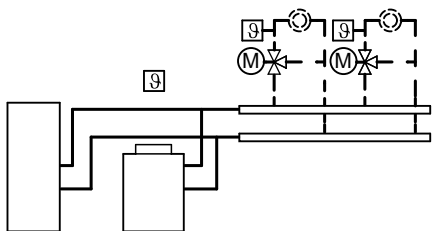


Контроллер погодозависимого цифрового программного управления котловым контуром

- для однокотловых установок
- для двухступенчатой или модулируемой горелки, при наличии
- с таймером с суточной и недельной программой работы
- с пультом управления, поддерживающим текстовую индикацию
- с отдельной настройкой интервалов времени
- с регулированием температуры буферной емкости (автоматический режим приготовления горячей воды) или регулирования комплекта теплообменника приготовления горячей воды в проточном режиме со смесительной группой (возможно только альтернативно для регулирования комплекта подмешивающего устройства с регулируемым 3-ходовым клапаном)
- С функцией защиты котла в зависимости от исполнения котла:
 - Therm-Control
 - подмешивающий насос
 - регулирование комплекта теплообменника приготовления горячей воды в проточном режиме со смесительной группой (возможно только альтернативно для регулирования комплекта подмешивающего устройства с регулируемым 3-ходовым клапаном)
- с встроенной системой диагностики
- Модуль расширения функциональных возможностей для установки заданной температуры котловой воды можно подключить через вход 0 - 10 В (принадлежность).
- через внешние контакты:
 - переключение программы управления
 - запрос теплогенерации с установкой заданного значения температуры подачи
 - блокировка горелки
 - переключение ступенчатого и модулируемого режимов
- информационный обмен через шину LON (телекоммуникационный модуль должен быть заказан отдельно)

Контроллеры (продолжение)

Vitotronic 300, тип GW2



Контроллер погодозависимого цифрового программного управления котловым контуром и отопительными контурами:

- для однокотловых установок
- для одного контура установки и максимум двух отопительных контуров со смесителем (через телекоммуникационную шину LON можно подключить дополнительно 32 контроллера отопительных контуров Vitotronic 200-H)
Для каждого отопительного контура со смесителем необходим комплект привода смесителя.
- для двухступенчатой или модулируемой горелки
- с регулированием температуры буферной емкости (автоматический режим приготовления горячей воды) или
регулирование комплекта теплообменника приготовления горячей воды в проточном режиме со смесительной группой (возможно только альтернативно для регулирования комплекта подмешивающего устройства с регулируемым 3-ходовым клапаном)
- С функцией защиты котла в зависимости от исполнения котла:
 - Therm-Control
 - подмешивающий насос
 - регулирование комплекта теплообменника приготовления горячей воды в проточном режиме со смесительной группой (возможно только альтернативно для регулирования комплекта подмешивающего устройства с регулируемым 3-ходовым клапаном)
- со встроенной системой диагностики
- пульт управления с текстовой индикацией
- через функциональный модуль расширения (вспомогательное оборудование):
установка дополнительного заданного значения температуры котловой воды через вход 0 – 10 В
- через внешние контакты:
 - переключение режима работы
 - запрос теплогенерации с установкой заданного значения температуры котловой воды
 - блокировка горелки
 - смеситель "Откр." или "Закр."
- информационный обмен через шину LON (телекоммуникационный модуль должен быть заказан отдельно)

Многокотловые установки

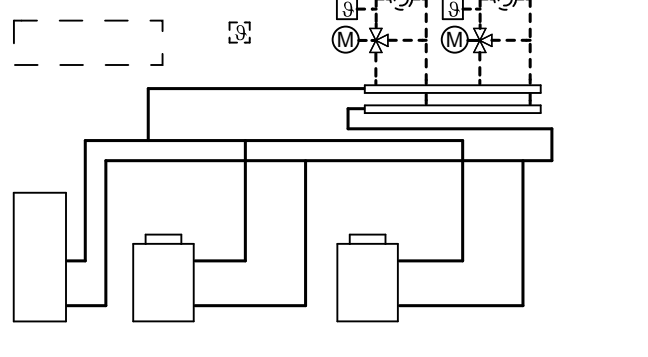
Каждый водогрейный котел многокотловой установки должен быть оснащен одним Vitotronic 100 (тип GC1). Vitotronic 300-K (тип MW1) поставляется вместе с водогрейным котлом (см. прайс-лист) и должен монтироваться отдельно.
В Vitotronic 100 должен быть встроен телекоммуникационный модуль LON. См. в прайс-листе.

В многокотловых установках с внешним контроллером зависящий от нагрузки режим работы горелки и котла, а также температура емкостного водонагревателя должны регулироваться (внешним контроллером иерархически более высокого уровня).

Vitotronic 100, тип GC1

8

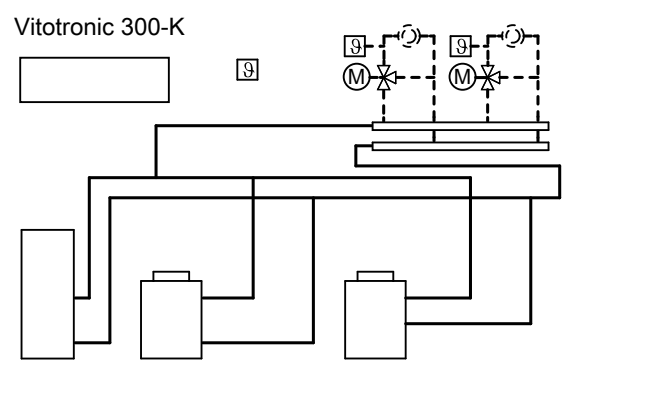
Vitotronic 300-K



Электронный контроллер котлового контура

- для каждого водогрейного котла многокотловой установки с Vitotronic 300-K, тип MW1 (каскадный контроллер фирмы Viessmann поставляется вместе с одним из водогрейных котлов)
 - или
 - для каждого водогрейного котла многокотловой установки
 - шкаф управления Vitocontrol и встроенный погодозависимый каскадный контроллер Vitotronic 300-K, тип MW1S
 - или
 - внешний погодозависимый контроллер с автоматическим режимом приготовления горячей воды
- для двухступенчатой или модулируемой горелки, при наличии
- с функцией защиты котла в зависимости от исполнения котла:
 - Therm-Control
 - подмешивающий насос
 - регулирование комплекта подмешивающего устройства с регулируемым 3-ходовым клапаном
- с встроенной системой диагностики
- информационный обмен через шину LON (телекоммуникационный модуль LON и соединительный кабель для информационного обмена между контроллерами входят в комплект поставки)
- при работе с Vitotronic 300-K через внешние контакты:
 - блокировка водогрейного котла
 - подключение водогрейного котла последним в последовательности котлов
- при работе с внешним погодозависимым каскадным контроллером:
 - через модуль расширения функциональных возможностей 0 – 10 В (дополнительное оборудование)
 - установка дополнительного заданного значения температуры котловой воды
 - и
 - деблокировка котла
 - или
 - через внешние контакты:
 - деблокировка котла
 - и
 - переключение ступеней горелки
 - или
 - информационный обмен через шину LON (телекоммуникационный модуль должен быть заказан отдельно)

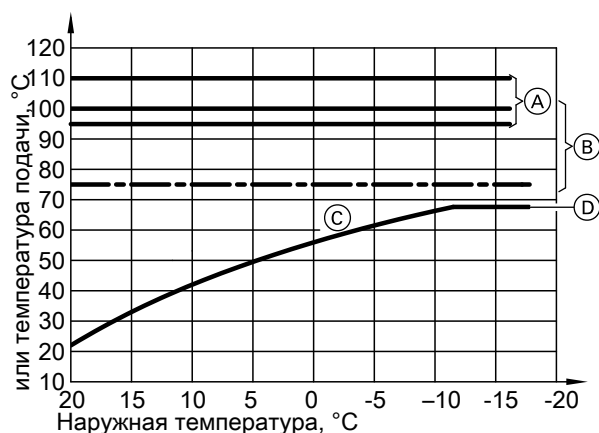
Vitotronic 300-K, тип MW1



Контроллер погодозависимого цифрового программного управления каскадом и отопительными контурами:

- тип MW1S: для монтажа в шкафах управления (см. отдельный технический паспорт).
- для многокотловых установок
- со схемой последовательного включения котлов
- для максимум двух отопительных контуров со смесителем (через телекоммуникационную шину LON можно подключить дополнительно 32 контроллера отопительных контуров Vitotronic 200-H).
для каждого отопительного контура со смесителем необходим комплект привода смесителя (дополнительное оборудование)
- в сочетании с Vitotronic 100, тип GC1:
для двухступенчатой или модулируемой горелки, при наличии
- с регулированием температуры буферной емкости (автоматический режим приготовления горячей воды)
или
регулирование комплекта теплообменника приготовления горячей воды в проточном режиме со смесительной группой (возможно только альтернативно для регулирования комплекта подмешивающего устройства с регулируемым 3-ходовым клапаном)
- с функцией защиты котла в зависимости от исполнения установки:
 - распределительный насос
или
 - подмешивающий насос
или
 - регулирование комплекта теплообменника приготовления горячей воды в проточном режиме со смесительной группой (возможно только альтернативно для регулирования комплекта подмешивающего устройства с регулируемым 3-ходовым клапаном)
- с встроенной системой диагностики
- пульт управления с текстовой индикацией
- через внешние контакты:
 - переключение программы управления
 - запрос теплогенерации с установкой заданного значения температуры подачи
 - блокировка горелки
 - смеситель "Откр." или "Закр."
- информационный обмен через шину LON (коммуникационный модуль LON и нагрузочные резисторы входят в комплект поставки)

Точки переключения



- Ⓒ Установленная кривая отопления
- Ⓓ Установленная максимальная температура котловой воды

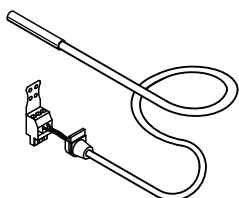
- Ⓐ Возможности настройки защитного ограничителя температуры контроллеров котлового контура Vitotronic (состояние при поставке 110 °C, следует перенастроить на 100 или 95 °C)
- Ⓑ Возможности настройки регулятора температуры (температуры котловой воды) в контроллерах котлового контура Vitotronic (состояние при поставке 95 °C)

8.2 Элементы в состоянии при поставке

Соотнесение с типами контроллеров

Vitotronic	100	200	300	300-K	
тип	GC1	GW1	GW2	MW1	MW1S
Элементы					
датчик температуры котловой воды	x	x	x		
Датчик температуры накопительной емкости		x	x	x	
датчик наружной температуры		x	x	x	
Накладной датчик температуры (см. вспомогательное оборудование)				x	
Телекоммуникационный модуль LON (см. вспомогательное оборудование)	x			x	x
Указание для Vitotronic 100, тип GC1 только в многокотловых установках					
Соединительный кабель LON (см. вспомогательное оборудование)				x	x
Оконечное сопротивление (см. вспомогательное оборудование)				x	x

Датчик температуры котловой воды

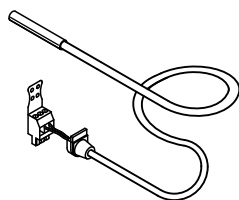


Технические характеристики

Длина кабеля	3,7 м, готовый к подключению
Степень защиты	IP 32 согласно EN 60529, обеспечить при монтаже
Допустимая температура окружающего воздуха	
– в рабочем режиме	от 0 до +130 °C
– при хранении и транспортировке	от –20 до +70 °C

Контроллеры (продолжение)

Датчик температуры накопительной емкости



Тип датчика	Viessmann Pt500
Допустимая температура окружающего воздуха	
– в режиме работы	от 0 до +90 °С
– при хранении и транспортировке	от –20 до +70 °С

Технические характеристики

Длина кабеля	5,8 м, готовый к подключению
Вид защиты	IP 32 согласно EN 60529, обеспечить при монтаже

Датчик наружной температуры

Место монтажа:

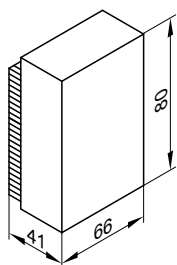
- северная или северо-западная стена здания
- 2 - 2,5 м над уровнем земли, а в многоэтажных зданиях - в верхней половине 3-го этажа

Подключение:

- 2-жильный кабель с максимальной длиной 35 м и поперечным сечением медного провода 1,5 мм².
- Запрещается прокладка кабеля вместе с кабелями на 230/400 В

Технические характеристики

Вид защиты	IP 43 согласно EN 60529 обеспечить при монтаже
Тип датчика	Viessmann Ni500
Допустимая температура окружающей среды при эксплуатации, хранении и транспортировке	от –40 до +70 °С



8.3 Vitotronic 100, тип GC1, № заказа 7248 083

Технические данные

Конструкция

Контроллер состоит из базового устройства, электронных модулей и блока управления.

Базовое устройство:

- сетевой выключатель
- Клавиша "TÜV"
- Переключатель контроля дымовой трубы
- Интерфейс Optolink подключения к ноутбуку или стационарному ПК
- Термостатный регулятор
DIN TR 77708
или
DIN TR 96808
- Защитный ограничитель температуры
DIN STB 116907
или
DIN STB 98108
- Индикатор режима работы и неисправностей
- Отсек штекерных подключений
 - Подключение внешних приборов через системный штекер
 - потребители трехфазного тока подключаются через дополнительные силовые контакторы

Панель управления:

- индикация значений температуры и сигналов неисправности
- кодирование с помощью индикации блока управления
- клавиши:
 - выбор программ
 - температура котловой воды и контура водоразбора ГВС

Функции

- регулирование температуры котловой воды (температуры подающей магистрали установки) до заданного значения
- Электронный ограничитель максимальной и минимальной температуры
- антиблокировочная защита насоса
- Интегрированная система диагностики
- устройство контроля температуры уходящих газов в сочетании с датчиком температуры уходящих газов
- индикация периодичности технического обслуживания

Контроллеры (продолжение)

8

- только для однокотловых установок:
 - адаптивное регулирование температуры буферной емкости с приоритетным переключением (выключение циркуляционного насоса отопительного контура)
 - Дополнительная функция приготовления горячей воды (кратковременный подогрев до более высокой температуры)
 - Регулирование комплекта теплообменника приготовления горячей воды в проточном режиме со смесительной группой (возможно только в качестве альтернативы регулированию постоянного повышения температуры воды в обратной магистрали с регулируемым 3-ходовым клапаном)
- возможность подключения внешнего устройства сигнализации неисправностей
- с функцией защиты котла в зависимости от исполнения котла/установки:
 - пусковая схема Therm-Control
 - контроллер подмешивающего насоса
 - регулирование постоянного повышения температуры обратной магистрали с регулируемым 3-ходовым клапаном (возможно только в качестве альтернативы регулированию комплекта теплообменника приготовления горячей воды в проточном режиме со смесительной группой)

Регулировочная характеристика

- зависимость P с двухпозиционным выходом при работе со ступенчатой горелкой
- зависимость PI с трехпозиционным выходом при работе с модулированной горелкой, если имеется
- термостатный регулятор для ограничения максимальной температуры котловой воды до 95 °С, возможна перенастройка на 100 °С
- настройка защитного ограничителя температуры: 110 °С, возможна перенастройка на 100 °С
- диапазон настройки заданной температуры котловой воды: от 20 до макс. 100 °С (нижняя точка переключения зависит от водогрейного котла/кодирующего штекера котла)
- диапазон настройки заданного значения температуры воды в контуре водоразбора ГВС: 10 - 60 °С, возможна перенастройка на 10 - 95 °С

Кодирующий штекер котла

Для согласования с водогрейным котлом (прилагается к водогрейному котлу).

Настройка программ управления

Во всех программах управления обеспечивается контроль защиты от замерзания водогрейного котла и емкостного водонагревателя.

С помощью клавиш выбора программ возможна настройка следующих программ управления:

- для однокотловых установок
 - отопление и ГВС
 - только ГВС
 - дежурный режим
- для многокотловых установок
 - отопление и ГВС
 - дежурный режим

Летний режим

(только для однокотловых установок; "только ГВС")

Горелка приводится в действие только при необходимости подогрева емкостного водонагревателя (включается и выключается регулятором температуры емкостного водонагревателя).

Поддерживается нижний предел температуры котловой воды, требуемый для соответствующего водогрейного котла.

Внешние запросы

(в сочетании с внешними контроллерами)

- разблокировка котла/управление дроссельными заслонками
- включение 1-й ступени горелки
- включение 1-й и 2-й ступеней горелки

Для каждого внешнего запроса требуется один беспотенциальный контакт.

Технические характеристики

Сетевое напряжение	230 В~
Сетевая частота	50 Гц
Номинальный ток	2 x 6 А
Потребляемая мощность	10 Вт
Класс защиты	I
Вид защиты	IP 20 D согласно EN 60529
	обеспечить при монтаже
	тип 1B согласно EN 60 730-1
Принцип действия	
Допустимая температура окружающего воздуха	
– в режиме работы	от 0 до +40 °С
	Использование в жилых помещениях и в котельных (при нормальных условиях окружающей среды)
	от -20 до +65 °С
– при хранении и транспортировке	
Номинальная нагрузочная способность релейных выходов	
<u>20</u> Релейный выход	4(2) А, 230 В~
<u>21</u> Насос загрузки емкостного водонагревателя	4(2) А, 230 В~
<u>29</u> подмешивающий насос или насос котлового контура	4(2) А, 230 В~
<u>50</u> Общий сигнал неисправности	4(2) А, 230 В~
<u>52</u> Дроссельная заслонка или Сервопривод смесителя в комплекте постоянной регулировки температуры обратной магистрали	
или Электропривод 3-ходового смесительного клапана комплекта теплообменника приготовления горячей воды в проточном режиме	0,2(0,1) А, 230 В~
Итого <u>20</u> , <u>21</u> , <u>29</u> , <u>50</u> , <u>52</u>	макс. 6 А, 230 В~
<u>41</u> Горелка	4(2) А, 230 В~
<u>90</u> Горелка 2-ступен.	1(0,5) А, 230 В~
<u>90</u> Горелка, модулируемая, при наличии	0,2(0,1) А, 230 В~

Состояние при поставке

- датчик температуры котловой воды
- 1 пакет с технической документацией
- только для многокотловых установок:
 - телекоммуникационный модуль LON и соединительный кабель для обмена данными между контроллерами

Отопительная установка с емкостным водонагревателем

Только для однокотловых установок заказать отдельно:

- для регулирования температуры буферной емкости датчик температуры емкостного водонагревателя и циркуляционный насос с обратным клапаном или
- комплект теплообменника приготовления горячей воды в проточном режиме Vitotrans 222 со смесительной группой и датчиком температуры емкостного водонагревателя

Информационный обмен

Для информационного обмена с другими контроллерами, например, с Vitotronic 200-H, необходим телекоммуникационный модуль LON (принадлежность).

8.4 Vitotronic 200, тип GW1, № заказа 7248 084

Технические данные

Конструкция

Контроллер состоит из базового устройства, электронных модулей и блока управления.

Базовое устройство:

- сетевой выключатель
- Клавиша "TÜV"
- Переключатель контроля дымовой трубы
- Интерфейс Optolink подключения к ноутбуку или стационарному ПК
- Термостатный регулятор DIN TR 77708 или DIN TR 96808
- Защитный ограничитель температуры DIN STB 116907 или DIN STB 98108
- Индикатор режима работы и неисправностей
- Отсек штекерных подключений
 - Подключение внешних приборов через системный штекер
 - потребители трехфазного тока подключаются через дополнительные силовые контакторы

Панель управления:

- С цифровым таймером
- световой дисплей с текстовым меню
- настройка и индикация температур и кодов
- индикация сигналов неисправностей
- все настройки и основные коды в режиме текстового меню
- ручка регулятора температуры нормального режима эксплуатации
- клавиши:
 - температура пониженного режима
 - выбор программ
 - программа отпуска
 - режим вечеринки и экономный режим
 - температура воды в контуре водоразбора ГВС
 - кривая отопления для температуры котловой воды (температуры подающей магистрали установки)
 - время/дата

Функции

- погодозависимый контроллер температуры котловой воды (температуры воды в подающей магистрали установки)
- Электронный ограничитель максимальной и минимальной температуры
- отключение насосов отопительных контуров и горелки в зависимости от тепловой нагрузки (кроме горелок водогрейных котлов с ограничением нижнего значения температуры котловой воды)
- Настройка граничных значений параметров отопления
- антиблокировочная защита насоса
- Интегрированная система диагностики
- устройство контроля температуры уходящих газов в сочетании с датчиком температуры уходящих газов
- индикация периодичности технического обслуживания

- адаптивное регулирование температуры буферной емкости с приоритетным переключением (выключение циркуляционного насоса отопительного контура)
- Дополнительная функция приготовления горячей воды (кратковременный подогрев до более высокой температуры)
- Регулирование комплекта теплообменника приготовления горячей воды в проточном режиме со смесительной группой (возможно только в качестве альтернативы регулированию постоянного повышения температуры воды в обратной магистрали с регулируемым 3-ходовым клапаном)
- возможность подключения внешнего устройства сигнализации неисправностей
- с функцией защиты котла в зависимости от исполнения котла:
 - пусковая схема Therm-Control
 - контроллер подмешивающего насоса
 - регулирование постоянного повышения температуры обратной магистрали с регулируемым 3-ходовым клапаном (возможно только в качестве альтернативы регулированию комплекта теплообменника приготовления горячей воды в проточном режиме со смесительной группой)

Выполняются требования DIN EN 12831 по расчету теплопотребления. Для уменьшения мощности нагрева при низких наружных температурах пониженная температура помещения повышается. Чтобы сократить время нагрева после периода снижения температуры, температура подачи на ограниченное время возрастает. Согласно "Положения об экономии энергии" должна осуществляться регулировка температуры в отдельных помещениях, например, посредством терморегулирующих вентилей.

Регулировочная характеристика

- зависимость P с двухпозиционным выходом при работе со ступенчатой горелкой
- зависимость P с трехпозиционным выходом при работе с модулированной горелкой, если имеется
- термостатный регулятор для ограничения максимальной температуры котловой воды до 95°C, возможна перенастройка на 100°C
- настройка защитного ограничителя температуры: 110°C, возможна перенастройка на 100°C
- диапазон настройки кривой отопления:
 - наклон 0,2 - 3,5
 - уровень от -13 до 40 K
 - макс. предел: от 20 до 130°C
 - мин. предел: от 1 до 127 °C
- диапазон настройки заданного значения температуры воды в контуре водоразбора ГВС: 10 - 60°C, возможна перенастройка на 10 - 95°C

Кодирующий штекер котла

Для согласования с водогрейным котлом (прилагается к водогрейному котлу).

Таймер

Цифровой таймер

- суточная и недельная программа, календарь
- автоматическое переключение между летним и зимним временем

Контроллеры (продолжение)

- автоматическая функция приготовления горячей воды и циркуляционный насос контура водоразбора ГВС
 - время суток, день недели и стандартные циклограммы переключения режимов отопления помещения, приготовления горячей воды и циркуляционного насоса контура водоразбора ГВС
 - циклограммы программируются индивидуально, возможна настройка максимум четырех циклов переключения в сутки
- Кратчайший период между переключениями: 10 мин
Запас хода: 5 лет

Настройка программ управления

Во всех программах управления предусмотрен контроль защиты от замерзания (см. функцию защиты от замерзания) отопительной установки.

С помощью клавиш выбора программ возможна настройка следующих программ управления:

- отопление и ГВС
- только ГВС
- дежурный режим

Возможно внешнее переключение программ управления.

Функция защиты от замерзания

- Функция защиты от замерзания включается при падении наружной температуры ниже +1 °С, т.е. включается циркуляционный насос отопительного контура, и температура воды в котловом контуре поддерживается на нижнем пределе (см. раздел "Условия эксплуатации с контроллерами котлового контура Vitotronic").
- "Дежурный режим":
Функция защиты от замерзания выключается при превышении значения наружной температуры +3 °С, при этом выключаются насос отопительного контура и горелка.
- "отопление и ГВС"
Функция защиты от замерзания выключается при превышении значения наружной температуры +3 °С. Т.е. при этом выключается насос отопительного контура и поддерживается нижний предел температуры котловой воды, требуемый для соответствующего водогрейного котла (см. раздел "Условия эксплуатации с контроллерами котлового контура Vitotronic").

Летний режим

("Только нагрев воды")

Горелка приводится в действие только при необходимости подогрева емкостного водонагревателя (включается и выключается регулятором температуры емкостного водонагревателя). Поддерживается нижний предел температуры котловой воды, требуемый для соответствующего водогрейного котла.

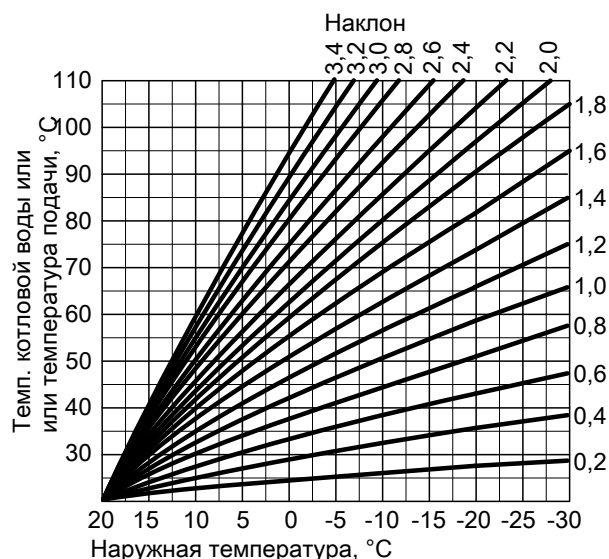
Настройка кривых отопления (наклона и уровня)

Контроллер Vitotronic 200 регулирует в режиме погодозависимой теплогенерации температуру котловой воды (температуру подачи отопительного контура установки).

Температура подачи, необходимая для достижения определенной температуры помещения, зависит от отопительной установки и от теплопотерь отапливаемого здания.

Посредством настройки кривой отопления температура котловой воды согласуется с данными условиями.

Верхний предел температуры котловой воды ограничен термостатным регулятором и электронным ограничителем максимальной температуры.



Технические характеристики

Сетевое напряжение	230 В~
Сетевая частота	50 Гц
Номинальный ток	2 x 6 А
Потребляемая мощность	10 Вт
Класс защиты	I
Вид защиты	IP 20 D согласно EN 60529
	обеспечить при монтаже
Принцип действия	тип 1B согласно EN 60 730-1
Допустимая температура окружающего воздуха	от 0 до +40 °С
– в режиме работы	Использование в жилых помещениях и в котельных (при нормальных условиях окружающей среды)
– при хранении и транспортировке	от -20 до +65 °С

Контроллеры (продолжение)

Номинальная нагрузочная способность релейных выходов

20	Насосы отопительных контуров или первичный насос комплекта теплообменника приготовления горячей воды в проточном режиме циркуляционным насосом или теплообменник уходящих газов/ воды или Релейный выход	4(2) А, 230 В~
21	Насос загрузки емкостного водонагревателя	4(2) А, 230 В~
28	циркуляционный насос контура ГВС	4(2) А, 230 В~
29	подмешивающий насос	4(2) А, 230 В~
50	Общий сигнал неисправности	4(2) А, 230 В~
52	Сервопривод смесителя в комплекте постоянной регулировки температуры обратной магистрали или Электропривод 3-ходового смесительного клапана комплекта теплообменника приготовления горячей воды в проточном режиме	0,2(0,1) А, 230 В~
Итого	20, 21, 28, 29, 50, 52	макс. 6 А, 230 В~
41	Горелка	4(2) А, 230 В~
90	Горелка 2-ступен.	1(0,5) А, 230 В~
90	Горелка, модулируемая, при наличии	0,2(0,1) А, 230 В~

Состояние при поставке

- Панель управления
- Датчик наружной температуры
- Датчик температуры котловой воды
- Датчик температуры накопительной емкости
- Пакет с технической документацией

- циркуляционный насос с обратным клапаном для регулировки температуры буферной емкости или
- комплект теплообменника приготовления горячей воды в проточном режиме Vitotrans 222 со смесительной группой.

Отопительная установка с емкостным водонагревателем

Должны быть заказаны отдельно:

Информационный обмен

Для информационного обмена с другими контроллерами необходим телекоммуникационный модуль LON (принадлежность).

8.5 Vitotronic 300, тип GW2, № заказа 7248 085

Технические данные

Конструкция

Контроллер состоит из базового устройства, электронных модулей и блока управления.

Базовое устройство:

- сетевой выключатель
- Клавиша "TÜV"
- Переключатель контроля дымовой трубы
- Интерфейс OrtoLink подключения к ноутбуку или стационарному ПК
- Термостатный регулятор DIN TR 77708 или DIN TR 96808
- Защитный ограничитель температуры DIN STB 116907 или DIN STB 98108

- Индикатор режима работы и неисправностей
- Отсек штекерных подключений
 - Подключение внешних приборов через системный штекер
 - потребители трехфазного тока подключаются через дополнительные силовые контакторы

Панель управления:

- С цифровым таймером
- световой дисплей с текстовым меню
- настройка и индикация температур и кодов
- индикация сигналов неисправностей
- все настройки и основные коды в режиме текстового меню

- ручка регулятора температуры нормального режима эксплуатации
- клавиши:
 - температура пониженного режима
 - выбор программ
 - программа отпуска
 - режим вечеринки и экономный режим
 - температура воды в контуре водоразбора ГВС
 - отопительной характеристики для температуры котловой воды (температуры воды в подающей магистрали установки) и температуры подачи
 - выбора отопительного контура
 - время/дата

Функции

- Погодозависимый контроллер температуры котловой воды (температуры воды в подающей магистрали установки) и/или температуры подачи
- Электронный ограничитель максимальной и минимальной температуры
- отключение насосов отопительных контуров и горелки в зависимости от тепловой нагрузки (кроме горелок водогрейных котлов с ограничением нижнего значения температуры котловой воды)
- Настройка граничных значений параметров отопления
- антиблокировочная защита насоса
- Интегрированная система диагностики
- устройство контроля температуры уходящих газов в сочетании с датчиком температуры уходящих газов
- индикация периодичности технического обслуживания
- Адаптивный автоматический режим приготовления горячей воды с приоритетным переключением (выключение насосов отопительного контура, закрытие смесителей)
- Дополнительная функция приготовления горячей воды (кратковременный подогрев до более высокой температуры)
- Регулирование комплекта теплообменника приготовления горячей воды в проточном режиме со смесительной группой (возможно только в качестве альтернативы регулированию постоянного повышения температуры воды в обратной магистрали с регулируемым 3-ходовым клапаном)
- возможность подключения внешнего устройства сигнализации неисправностей
- с функцией защиты котла в зависимости от исполнения котла:
 - пусковая схема Therm-Control
 - контроллер подмешивающего насоса
 - регулирование постоянного повышения температуры обратной магистрали с регулируемым 3-ходовым клапаном (возможно только в качестве альтернативы регулированию комплекта теплообменника приготовления горячей воды в проточном режиме со смесительной группой)

Выполняются требования DIN EN 12831 по расчету теплотребления. Для уменьшения мощности нагрева при низких наружных температурах пониженная температура помещения повышается. Чтобы сократить время нагрева после периода снижения температуры, температура подачи на ограниченное время возрастает. Согласно "Положения об экономии энергии" должна осуществляться регулировка температуры в отдельных помещениях, например, посредством терморегулирующих вентилей.

Регулировочная характеристика

- контроллер котлового контура
Зависимость P с двухпозиционным выходом при работе со ступенчатой горелкой, если имеется
зависимость P с трехпозиционным выходом при работе с модулированной горелкой, если имеется
- Контроллер отопительных контуров
Зависимость P1 с трехпозиционным выходом
- термостатный регулятор для ограничения максимальной температуры котловой воды до 95°C, возможна перенастройка на 100°C

- настройка защитного ограничителя температуры: 110 °C, возможна перенастройка на 100°C
- диапазон настройки кривой отопления:
 - наклон 0,2 - 3,5
 - уровень от -13 до 40 K
 - макс. предел: от 20 до 127°C
 - мин. предел: от 1 до 127°C
- диапазон настройки заданного значения температуры воды в контуре водоразбора ГВС: 10 - 60°C, возможна перенастройка на 10 - 95°C

Кодирующий штекер котла

Для согласования с водогрейным котлом (прилагается к водогрейному котлу).

Таймер

Цифровой таймер

- суточная и недельная программа, календарь
- автоматическое переключение между летним и зимним временем
- автоматическая функция приготовления горячей воды и циркуляционный насос контура водоразбора ГВС
- время суток, день недели и стандартные циклограммы переключения режимов отопления помещения, приготовления горячей воды и циркуляционного насоса контура водоразбора ГВС
- циклограммы программируются индивидуально, возможна настройка максимум четырех циклов переключения в сутки
Кратчайший период между переключениями: 10 мин
Запас хода: 5 лет

Настройка программ управления

Во всех программах управления предусмотрен контроль защиты от замерзания (см. функцию защиты от замерзания) отопительной установки.

С помощью клавиш выбора программ возможна настройка следующих программ управления:

- отопление и ГВС
- только ГВС
- дежурный режим

Внешнее переключение программ управления возможно для всех отопительных контуров вместе или для избранных отопительных контуров.

Функция защиты от замерзания

- Функция защиты от замерзания включается при падении наружной температуры ниже +1 °C, т.е. включается циркуляционный насос отопительного контура, и температура воды в котловом контуре поддерживается на нижнем пределе (см. раздел "Условия эксплуатации с контроллерами котлового контура Vitotronic").
- "Дежурный режим":
Функция защиты от замерзания выключается при превышении значения наружной температуры +3 °C, при этом выключаются насос отопительного контура и горелка.
- "отопление и ГВС"
Функция защиты от замерзания выключается при превышении значения наружной температуры +3 °C. Т.е. при этом выключается насос отопительного контура и поддерживается нижний предел температуры котловой воды, требуемый для соответствующего водогрейного котла (см. раздел "Условия эксплуатации с контроллерами котлового контура Vitotronic").

Летний режим

("Только нагрев воды")

Горелка приводится в действие только при необходимости подогрева емкостного водонагревателя (включается и выключается регулятором температуры емкостного водонагревателя). Поддерживается нижний предел температуры котловой воды, требуемый для соответствующего водогрейного котла.

Контроллеры (продолжение)

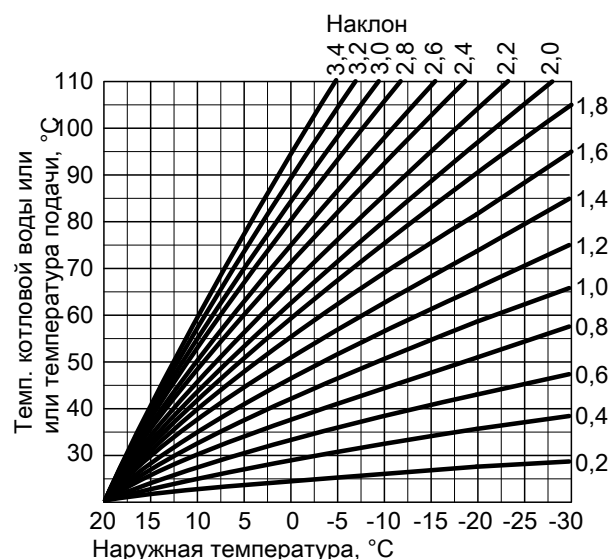
Настройка кривых отопления (наклона и уровня)

Контроллер Vitotronic 300 регулирует в режиме погодозависимой теплогенерации температуру котловой воды (температуру подачи отопительного контура без смесителя) и температуру подачи отопительных контуров со смесителем. При этом температура котловой воды автоматически на 0 - 40 К превышает требуемое в данный момент максимальное заданное значение температуры подачи (в состоянии при поставке на 8 К).

Температура подачи, необходимая для достижения определенной температуры помещения, зависит от отопительной установки и от теплопотерь отапливаемого здания.

Посредством настройки отопительных характеристик температура котловой воды (температура воды в подающей магистрали установки) и температуры подачи согласуются с данными условиями.

Верхний предел температуры котловой воды ограничен термостатным регулятором и электронным ограничителем максимальной температуры.



Технические характеристики

Сетевое напряжение	230 В~
Сетевая частота	50 Гц
Номинальный ток	2 x 6 А
Потребляемая мощность	10 Вт
Класс защиты	I
Вид защиты	IP 20 D согласно EN 60529 обеспечить при монтаже
Принцип действия	тип 1B согласно EN 60 730-1

Состояние при поставке

- Панель управления
- Датчик наружной температуры
- Датчик температуры котловой воды
- Датчик температуры накопительной емкости
- Пакет с технической документацией

Допустимая температура окружающего воздуха

– в режиме работы

от 0 до +40 °C

Использование в жилых помещениях и в котельных (при нормальных условиях окружающей среды) от -20 до +65 °C

– при хранении и транспортировке

Номинальная нагрузочная способность релейных выходов

[20]	Насосы отопительных контуров или первичный насос комплекта теплообменника приготовления горячей воды в проточном режиме или циркуляционный насос теплообменника уходящих газов/воды, при наличии	
[21]	Релейный выход	4(2) А, 230 В~
[21]	Насос загрузки емкостного водонагревателя	4(2) А, 230 В~
[28]	циркуляционный насос контура ГВС	4(2) А, 230 В~
[29]	подмешивающий насос	4(2) А, 230 В~
[50]	Общий сигнал неисправности	4(2) А, 230 В~
[52]	Электропривод смесителя или Сервопривод смесителя в комплекте постоянной регулировки температуры обратной магистрали или Электропривод 3-ходового смесительного клапана комплекта теплообменника приготовления горячей воды в проточном режиме	0,2(0,1) А, 230 В~ макс. 6 А, 230 В~
Итого [20], [21], [28], [29], [50], [52]		
[41]	Горелка	4(2) А, 230 В~
[90]	Горелка 2-ступен., при наличии	1(0,5) А, 230 В~
[90]	Горелка, модулируемая, при наличии	0,2(0,1) А, 230 В~

Отопительная установка с емкостным водонагревателем

Должны быть заказаны отдельно:

- циркуляционный насос с обратным клапаном для регулировки температуры буферной емкости или
- комплект теплообменника приготовления горячей воды в проточном режиме Vitotrans 222 со смесительной группой.

Информационный обмен

Для информационного обмена с другими контроллерами необходим телекоммуникационный модуль LON (принадлежность).

8.6 Vitotronic 300-K, тип MW1, № заказа 7248 233

Технические данные

Конструкция

Контроллер состоит из базового устройства, электронных модулей и блока управления.

Базовое устройство:

- сетевой выключатель
- Переключатель контроля дымовой трубы
- Интерфейс Ortolink подключения к ноутбуку или стационарному ПК
- Индикатор режима работы и неисправностей
- Отсек штекерных подключений
 - Подключение внешних приборов через системный штекер
 - Штекеры подключаются непосредственно к передней панели открытого контроллера
 - потребители трехфазного тока подключаются через дополнительные силовые контакторы

Панель управления:

- С цифровым таймером
- световой дисплей с текстовым меню
- настройка и индикация температур и кодов
- индикация сигналов неисправностей
- ручка регулятора температуры нормального режима эксплуатации
- клавиши:
 - температура пониженного режима
 - выбор программ
 - программа отпуска
 - режим вечеринки и экономный режим
 - температура воды в контуре водоразбора ГВС
 - отопительные характеристики для температуры подающей магистрали установки и температуры подачи отопительных контуров со смесителем
 - выбора отопительного контура
 - время/дата

Функции

- Погодозависимый контроллер температуры воды в подающей магистрали многокотловой установки, оборудованной максимум четырьмя водогрейными котлами с Vitotronic 100, тип GC1 (с переменной температурой), и температуры подачи отопительных контуров со смесителем
- Управление контроллером водогрейных котлов Vitotronic 100, тип GC1, по произвольно выбираемой схеме последовательного включения котлов
- Электронный ограничитель максимальной и минимальной температуры
- Возможность отключения циркуляционных насосов отопительных контуров в зависимости от теплотребления
- Настройка граничных значений параметров отопления
- антиблокировочная защита насоса
- Общий сигнал неисправности
- Интегрированная система диагностики
- Адаптивный автоматический режим приготовления горячей воды с приоритетным переключением (выключение насосов отопительного контура, закрытие смесителей)
- Дополнительная функция приготовления горячей воды (кратковременный подогрев до более высокой температуры)
- с регулированием комплекта теплообменника приготовления горячей воды в проточном режиме со смесительной группой (возможно только в качестве альтернативы регулированию постоянного повышения температуры обратной магистрали с регулируемым 3-ходовым клапаном)

- Подогрев бесшовного пола при внутриспольном отоплении
- с функцией защиты котла в зависимости от исполнения установки:
 - контроллер распределительного насоса или
 - контроллер подмешивающего насоса или
 - регулирование постоянного повышения температуры обратной магистрали с регулируемым 3-ходовым клапаном (возможно только в качестве альтернативы регулированию комплекта теплообменника приготовления горячей воды в проточном режиме со смесительной группой)

Выполняются требования DIN EN 12831 по расчету теплотребления. Для уменьшения мощности нагрева при низких наружных температурах пониженная температура помещения повышается. Чтобы сократить время нагрева после периода снижения температуры, температура подачи на ограниченное время возрастает. Согласно "Положения об экономии энергии" должна осуществляться регулировка температуры в отдельных помещениях, например, посредством терморегулирующих вентилялей.

Регулировочная характеристика

- Пропорционально-интегральное управление с трехпозиционным выходом
- Диапазон настройки отопительной характеристики:
 - наклон 0,2 - 3,5
 - уровень от -13 до 40 K
 - макс. предел: от 20 до 130 °C
 - мин. предел: от 1 до 127 °C
 - Разность температур для отопительных контуров со смесителем: от 0 до 40 K
- диапазон настройки заданной температуры воды в контуре водоразбора ГВС:
 - 10 - 60 °C, возможна перенастройка на 10 - 95 °C

Таймер

Цифровой таймер

- суточная и недельная программа, календарь
 - автоматическое переключение между летним и зимним временем
 - автоматическая функция приготовления горячей воды и циркуляционный насос контура водоразбора ГВС
 - время суток, день недели и стандартные циклограммы переключения режимов отопления помещения, приготовления горячей воды и циркуляционного насоса контура водоразбора ГВС
 - циклограммы программируются индивидуально, возможна настройка максимум четырех циклов переключения в сутки
- Кратчайший период между переключениями: 10 мин
Запас хода: 5 лет

Настройка программ управления

Во всех программах управления предусмотрен контроль защиты от замерзания (см. функцию защиты от замерзания) отопительной установки.

С помощью клавиш выбора программ возможна настройка следующих программ управления:

- отопление и ГВС
- только ГВС
- дежурный режим

Внешнее переключение программ управления возможно для всех отопительных контуров вместе или для избранных отопительных контуров.

Контроллеры (продолжение)

Функция защиты от замерзания

- Функция защиты от замерзания включается при наружной температуре ниже прилб. +1 °С, т.е. включаются циркуляционные насосы отопительных контуров и температура подачи поддерживается на нижнем пределе порядка 10 °С.
- Функция защиты от замерзания выключается при наружной температуре выше +3 °С, при этом выключаются насосы отопительных контуров.

Летний режим

("Только нагрев воды")

Горелка приводится в действие только при необходимости подогрева емкостного водонагревателя (включается и выключается регулятором температуры емкостного водонагревателя). Поддерживается нижний предел температуры котловой воды, требуемый для соответствующего водогрейного котла.

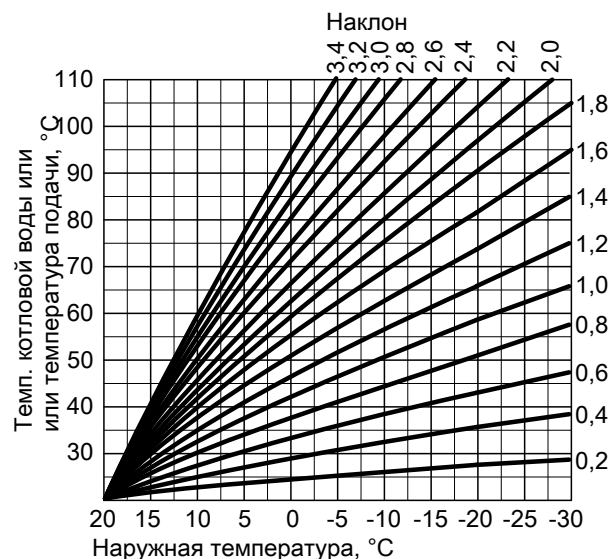
Настройка кривых отопления (наклона и уровня)

Контроллер Vitotronic регулирует в режиме погодозависимой теплогенерации температуру воды в подающей магистрали установки и температуру подачи отопительных контуров со смесителем. При этом температура подачи установки автоматически на 0 - 40 К (в состоянии при поставке на 8 К) превышает требуемое в данный момент максимальное заданное значение температуры подачи отопительных контуров со смесителем.

Температура подачи, необходимая для достижения определенной температуры помещения, зависит от отопительной установки и от теплотеря отапливаемого здания.

Посредством настройки отопительных характеристик значения температуры воды в подающей магистрали установки и температуры подачи отопительных контуров со смесителем согласуются с данными условиями.

Подъем температуры подачи отопительных контуров со смесителем ограничен терморегулятором и максимальной температурой, заданной на контроллерах котловых контуров Vitotronic 100, тип GC1.



Технические характеристики

Сетевое напряжение	230 В~
Сетевая частота	50 Гц
Номинальный ток	6 А
Потребляемая мощность	10 Вт

5829 449 GUS

Класс защиты

Вид защиты

I

IP 20 D согласно EN 60529

обеспечить при монтаже

тип 1B согласно EN 60 730-1

Принцип действия

Допустимая температура окружающего воздуха

– в режиме работы

от 0 до +40 °С

Использование в жилых помещениях и в котельных (при нормальных условиях окружающей среды)

от –20 до +65 °С

– при хранении и транспортировке

Номинальная нагрузочная способность релейных выходов

20 Насосы отопительных контуров или комплект теплообменника или

Релейный выход

4(2) А 230 В~

21 Насос загрузки емкостного водонагревателя

4(2) А 230 В~

28 циркуляционный насос контура ГВС

4(2) А 230 В~

29 подмешивающий насос

4(2) А 230 В~

50 Общий сигнал неисправности

4(2) А 230 В~

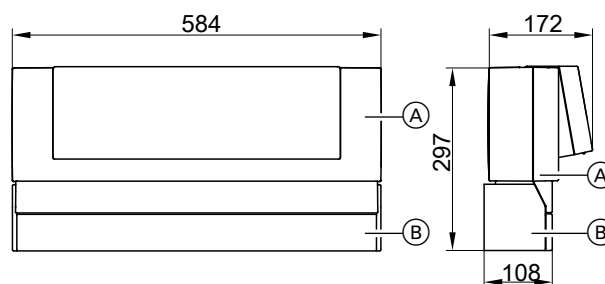
52 Электропривод смесителя

или Сервопривод смесителя в комплекте постоянной регулировки температуры обратной магистрали или Электропривод 3-ходового смесительного клапана комплекта теплообменника приготовления горячей воды в проточном режиме

0,2(0,1) А 230 В~
6 А 230 В~

всего

Размеры



(A) Vitotronic 300-K

(B) Консоль

Состояние при поставке

- Панель управления
 - Телекоммуникационный модуль LON с 2 нагрузочными резисторами
 - Датчик наружной температуры
 - Датчик температуры подачи
 - Датчик температуры накопительной емкости
 - Консоль
 - Пакет с технической документацией
- Контроллер поставляется с одним из водогрейных котлов многокотельной установки (см. прайс-лист) и монтируется на консоли на стене или сбоку на одном из водогрейных котлов.

Отопительная установка с емкостным водонагревателем

Должны быть заказаны отдельно:

- циркуляционный насос с обратным клапаном для регулировки температуры буферной емкости или
- комплект теплообменника приготовления горячей воды в проточном режиме Vitotrans 222 со смесительной группой.

Отопительная установка и отопительный контур со смесителем

Для каждого отопительного контура со смесителем необходим комплект привода смесителя (вспомогательное оборудование).

8.7 Принадлежности контроллера

Соотношение принадлежностей с типами контроллеров

Vitotronic тип	Однокотловая установка			Многокотловая установка		
	100 GC1	200 GW1	300 GW2	300-K MW1	MW1S	100 GC1
Вспомогательное оборудование						
Комплект привода для отопительного контура со смесителем			X	X		
Электропривод смесителя			X	X	X	
Штекер [20]	X	X	X	X		X
Штекер [52]	X	X	X	X		X
Штекеры для датчиков	X	X	X	X		X
Накладной датчик температуры	X	X	X	X	X	X
Погружной датчик температуры	X	X	X	X	X	X
Погружной терморегулятор			X	X	X	
Накладной терморегулятор			X	X	X	
Vitotrol 200		X	X	X	X	
Vitotrol 300		X	X	X	X	
Датчик температуры помещения			X	X	X	
Корпус для датчика температуры помещения			X	X	X	
датчик температуры уходящих газов	X	X	X			X
Датчик температуры накопительной емкости	X					
Погружная гильза	X	X	X		X	
Приемник сигналов точного времени		X	X	X	X	
Адаптер внешних приборов безопасности	X	X	X			X
Модуль расширения функциональных возможностей 0–10 В	X	X	X	X	X	
Вспомогательный контактор	X	X	X	X		X
Ответные штекеры [41] и [90]	X	X	X			X
Телекоммуникационный модуль LON	X	X	X			
Соединительный кабель LON	X	X	X	X		
Муфта LON	X	X	X	X		X
Соединительный штекер LON	X	X	X	X		X
Штепсельная розетка LON	X	X	X	X		X
Оконечное сопротивление	X	X	X			

Комплект привода для отопительного контура со смесителем

№ заказа 7450 650

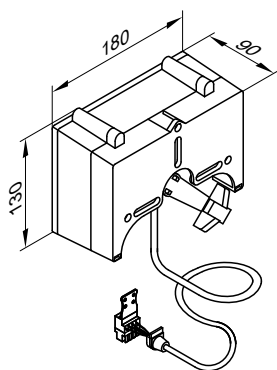
Компоненты:

- сервопривод смесителя с соединительным кабелем
- присоединительный разъем для циркуляционного насоса отопительного контура и датчика температуры подачи (накладной датчик температуры)

Сервопривод смесителя монтируется непосредственно на смесителе фирмы Viessmann DN 20 - 50 и R ½ - 1¼.

Контроллеры (продолжение)

Электропривод смесителя



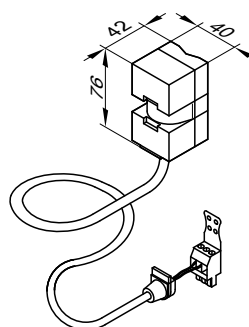
Технические характеристики

Длина кабеля	4,2
	м, готовый к подключению
Номинальное напряжение	230 В~
Номинальная частота	50 Гц
Потребляемая мощность	4 Вт
Класс защиты	II
Степень защиты	IP 42 согласно EN 60529, обеспечить при монтаже
Допустимая температура окружающего воздуха	
– в рабочем режиме	от 0 до +40 °С
– при хранении и транспортировке	от -20 до +65 °С

Крутящий момент
Время работы до 90 ° <

3 Нм
120 с

Датчик температуры подающей магистрали (накладной датчик)



Технические характеристики

Длина кабеля	5,8
	м, готовый к подключению
Степень защиты	IP 32 согласно EN 60529, обеспечить при монтаже
Допустимая температура окружающего воздуха	
– в рабочем режиме	от 0 до +120 °С
– при хранении и транспортировке	от -20 до +70 °С

Сервопривод для фланцевого смесителя

- № заказа **9522 487**
DN 40 и 50, без системного штекера и соединительного кабеля
- № заказа **Z004344**
DN 65 - 100, без системного штекера и соединительного кабеля

Технические характеристики см. в техническом паспорте "Смесители и сервоприводы смесителей".

Штекер 20

№ заказа **7415 056**
для циркуляционного насоса отопительного контура

Штекер 52

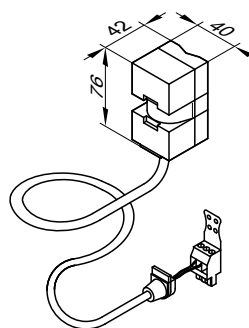
№ заказа **7415 057**
для сервопривода смесителя

Штекеры для датчиков

№ заказа **7415 058**

Накладной датчик температуры

№ заказа **7183 288**
Для регистрации температуры подающей или обратной магистралей.



Контроллеры (продолжение)

Технические характеристики

Длина кабеля	5,8 м, готовый к подключению
Вид защиты	IP 32 согласно EN 60529, обеспечить при монтаже

Тип датчика	Viessmann Ni500
Допустимая температура окружающего воздуха	– в режиме работы – при хранении и транспортировке

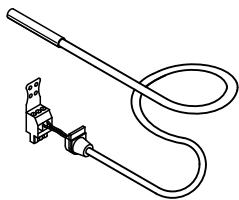
Допустимая температура окружающего воздуха	от 0 до +120 °C от –20 до +70 °C
--------------------------------------------	-------------------------------------

8

Погружной датчик температуры

№ заказа 7450 641

Для регистрации температуры подающей и обратной магистралей.



Технические характеристики

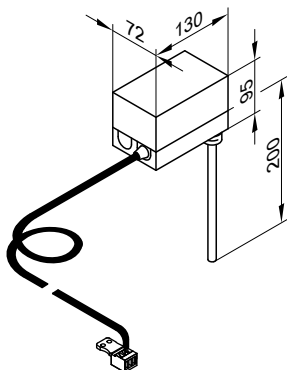
Длина кабеля	3,8 м, готовый к подключению
Степень защиты	IP 32 согласно EN 60529, обеспечить при монтаже
Допустимая температура окружающего воздуха	– при работе – при хранении и транспортировке

Допустимая температура окружающего воздуха	от 0 до +90 °C от –20 до +70 °C
--------------------------------------------	------------------------------------

Погружной терморегулятор

№ заказа 7151 728

Используется в качестве термостатного ограничителя максимальной температуры для контура внутриспольного отопления. Термостатный ограничитель устанавливается в подающую магистраль отопительного контура и отключает циркуляционный насос отопительного контура при слишком высокой температуре подачи.



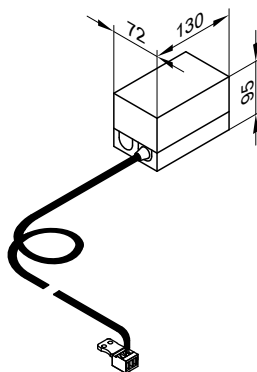
Технические характеристики

Длина кабеля	4,2 м, готовый к подключению
Диапазон настройки	30 - 80 °C
Разность между темп. вкл. и выкл.	макс. 11 K
Коммутационная способность	6(1,5) A 250 В~
Шкала настройки	в корпусе
Погружная гильза из высококачественной стали	R ½ x 200 мм
Per. № по DIN	DIN TR 116807 или DIN TR 96808

Накладной терморегулятор

№ заказа 7151 729

Используется в качестве термостатного ограничителя максимальной температуры для внутриспольного отопления (только в сочетании с металлическими трубами). Термостатный ограничитель устанавливается в подающую магистраль отопительного контура и отключает циркуляционный насос отопительного контура при слишком высокой температуре подачи.



Контроллеры (продолжение)

Технические характеристики

Длина кабеля	4,2 м, готовый к подключению
Диапазон настройки	30 - 80 °С
Разность между темп. вкл. и выкл.	макс. 14 К

Коммутационная способность
Шкала настройки
Per. № по DIN

6(1,5) А 250В~
в корпусе
DIN TR 116807
или
DIN TR 96808

Указание для приборов Vitotrol 200 и 300

Для каждого отопительного контура можно подключить устройство Vitotrol 200 или Vitotrol 300.

Vitotrol 200

№ заказа 7450 017

Абонент шины KM-BUS.

Устройство дистанционного управления Vitotrol 200 выполняет для одного отопительного контура настройку программы управления и требуемой заданной температуры помещения в нормальном режиме.

Vitotrol 200 имеет клавиши с подсветкой для выбора программ управления, а также клавишу режима вечеринки и экономного режима.

Индикация неисправностей осуществляется на табло контроллера.

Функция WS: (без коррекции по комнатной температуре):
размещение в любом месте здания.

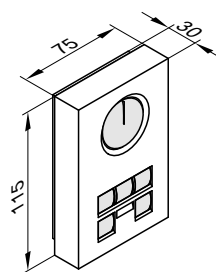
Функция RS:

размещение в типовом помещении здания на внутренней стене напротив радиаторов. Не устанавливать на полках, в нишах, а также в непосредственной близости от дверей или источников тепла (например, прямых солнечных лучей, камина, телевизора и т.д.).

Встроенный датчик температуры помещения регистрирует температуру в помещении и при необходимости соответствующим образом изменяет температуру подачи и обеспечивает быстрый подогрев для начала отопления (если он соответствующим образом закодирован).

Подключение:

- 2-жильный кабель длиной макс. 50 м (в том числе при подключении нескольких устройств дистанционного управления)
- Запрещается прокладка кабеля вместе с кабелями на 230/400 В
- Низковольтный штекер входит в комплект поставки



Технические характеристики

Электропитание через шину KM-BUS

Потребляемая мощность	0,2 Вт
Класс защиты	III
Степень защиты	IP 30 согласно EN 60529 обеспечить при монтаже

Допустимая температура окружающего воздуха

– в рабочем режиме	от 0 до +40 °С
– при хранении и транспортировке	от –20 до +65 °С
Диапазон настройки заданной температуры помещения	от 10 до 30 °С возможна перенастройка на от 3 до 23 °С или от 17 до 37 °С

Настройка заданной температуры помещения при пониженном режиме осуществляется на контроллере.

Vitotrol 300

№ заказа 7248 907

Абонент шины KM-BUS.

Устройство дистанционного управления Vitotrol 300 осуществляет для одного отопительного контура настройку заданной температуры помещения в нормальном и пониженном режиме, программы управления и времени переключений для отопления помещений, приготовления горячей воды и циркуляционного насоса контура водоразбора ГВС.

Vitotrol 300 имеет световое табло и клавиши с подсветкой для выбора программ управления, а также клавишу режима вечеринки и экономного режима, функцию автоматического переключения на летнее/зимнее время, клавиши программы отпуска, дня недели и времени суток.

Функция WS:
размещение в любом месте здания.

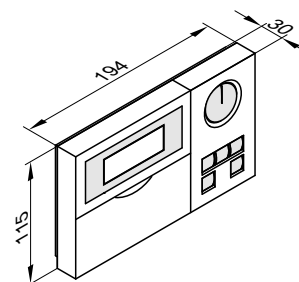
Функция RS:

размещение в типовом помещении сооружения на внутренней стене напротив радиаторов. Не устанавливать на полках, в нишах, а также в непосредственной близости от дверей или источников тепла (например, прямых солнечных лучей, камина, телевизора и т.д.).

Встроенный датчик температуры помещения регистрирует температуру в помещении и при необходимости соответствующим образом изменяет температуру подачи и обеспечивает быстрый подогрев для начала отопления (если он соответствующим образом закодирован).

Подключение:

- 2-жильный кабель длиной макс. 50 м (в том числе при подключении нескольких устройств дистанционного управления)
- Запрещается прокладка кабеля вместе с кабелями на 230/400 В
- Низковольтный штекер входит в комплект поставки



Контроллеры (продолжение)

Технические характеристики

Электропитание через шину KM-BUS	
Потребляемая мощность	0,5 Вт
Класс защиты	III
Степень защиты	IP 30 согласно EN 60529 обеспечить при монтаже
Допустимая температура окружающего воздуха	
– в рабочем режиме	от 0 до +40 °С
– при хранении и транспортировке	от –20 до +65 °С

Диапазон настройки заданной температуры помещения

– в нормальном режиме	от 10 до 30 °С возможна перенастройка на
	от 3 до 23 °С или
	от 17 до 37 °С
– в пониженном режиме	от 3 до 37 °С

8

Датчик температуры помещения

№ заказа 7408 012

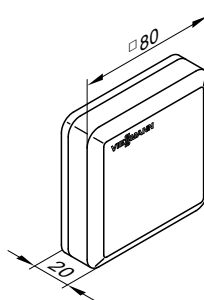
Отдельный датчик температуры помещения в качестве расширения к Vitotrol 200 и 300; используется в случае, если размещение Vitotrol 200 или 300 в типовом жилом помещении здания или в ином месте, в котором происходят измерения температуры или настройки, невозможно.

Установка в типовом помещении сооружения на внутренней стене напротив радиаторов. Не устанавливать на полках, в нишах, а также в непосредственной близости от дверей или источников тепла (например, прямых солнечных лучей, камина, телевизора и т.д.).

Датчик температуры помещения подключается к Vitotrol 200 или 300.

Подключение:

- 2-жильным кабелем с поперечным сечением медного провода 1,5 мм²
- Длина кабеля от устройства дистанционного управления макс. 30 м
- Запрещается прокладка кабеля вместе с кабелями на 230/400 В



Технические характеристики

Класс защиты	III
Степень защиты	IP 30 согласно EN 60529 обеспечить при монтаже
Допустимая температура окружающего воздуха	
– в рабочем режиме	от 0 до +40 °С
– при хранении и транспортировке	от –20 до +65 °С

Датчик температуры отходящих газов

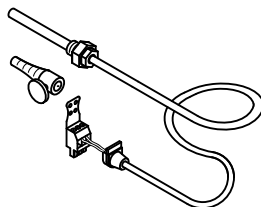
№ для заказа 7450 630

Для опроса температуры отходящих газов, контроля температуры отходящих газов и индикации необходимости техобслуживания при превышении определенной настраиваемой температуры.

С резьбовым конусом.

Устанавливается на трубе газохода. Расстояние от заднего края котла в направлении дымовой трубы должно составлять приблизительно 1,5 диаметра трубы газохода.

- Конденсатные котлы с ОПВС фирмы Viessmann: необходимо дополнительно заказать трубу ОПВС с гнездом для датчика температуры отходящих газов.
- Конденсатные котлы с газоходом, обеспечиваемым заказчиком: отверстие, необходимое для установки датчика температуры отходящих газов в газоход, должно быть предусмотрено и проверено при монтаже. Датчик температуры отходящих газов должен быть установлен в погружную гильзу из нержавеющей стали (обеспечивает заказчик).



Технические характеристики

Длина кабеля	3,8 м, готовый к подключению
Степень защиты	IP 60 согласно EN 60529, обеспечить при монтаже
Допустимая температура окружающего воздуха	
– при работе	от 0 до +600 °С
– при хранении и транспортировке	от –20 до +70 °С

Приемник сигналов точного времени

№ заказа 7450 563

Для приема сигнала точного времени от передатчика DCF 77 (местонахождение: г. Майнфлинген под Франкфуртом-на-Майне).

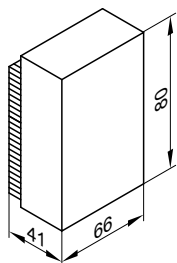
Точная установка даты и времени суток по радиосигналу.

Приемник сигналов точного времени устанавливается на наружной стене в направлении передатчика. На качество приема могут отрицательным образом влиять металлосодержащие стройматериалы, например, железобетон, а также соседние здания и источники электромагнитных помех, например, высоковольтные кабели и контактные провода.

Подключение:

- 2-жильный кабель с максимальной длиной 35 м и поперечным сечением медного провода 1,5 мм²
- запрещается прокладка кабеля вместе с кабелями на 230/400 В

Контроллеры (продолжение)



8

Адаптер внешних приборов безопасности

№ заказа 7143 526

Прилагаются кабели (длиной 3,0 м), оборудованные штекерами 145 и 150.

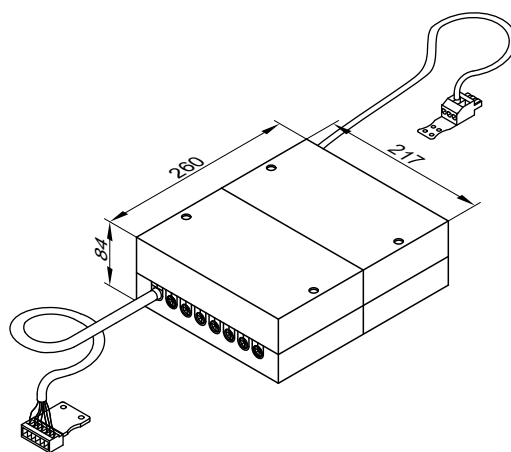
Могут быть подключены максимум 4 дополнительных предохранительных устройства:

- Устройства контроля заполненности котлового блока водой
- Ограничитель минимального давления
- Ограничитель максимального давления
- Дополнительный защитный ограничитель температуры

Адаптер позволяет выводить аварийный сигнал (прямым текстом) на соответствующий контроллер.

Прочие подключения:

- внешний сигнал отключения регулировки горелки
- внешний сигнал включения горелки (1-я ступень)
- 3 внешних устройства сигнализации неисправности (например, насос, беспотенциальные контакты)



Технические характеристики

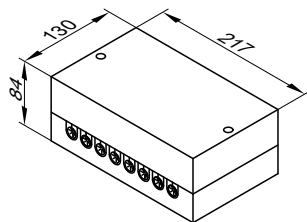
Степень защиты	IP 20D согласно EN 60529, обеспечить при монтаже
Допустимая температура окружающего воздуха	
– в рабочем режиме	от 0 до +40 °C
– при хранении и транспортировке	от -20 до +65 °C

Модуль расширения функциональных возможностей 0 – 10 В

№ заказа 7174 718

Абонент шины KM-BUS

Прилагаются кабели, оборудованные штекерами 40 и 145.



Технические характеристики

Номинальное напряжение	230 В~
Номинальная частота	50 Гц
Потребляемая мощность	1 Вт
Номинальная нагрузочная способность релейного выхода	4(2) А 230 В~
Степень защиты	IP 30 согласно EN 60529 обеспечить при монтаже
Допустимая температура окружающего воздуха	
– в рабочем режиме	от 0 до +40 °C
– при хранении и транспортировке	от -20 до +65 °C

Контроллеры (продолжение)

Функции в сочетании с модулем расширения функциональных возможностей 0 – 10 В (принадлежность)

8

Функции

	Vitoltronic				
	100	200	300	300-K	200-H
Вход 0 - 10 В ^[144] Установка дополнительного заданного значения температуры котловой воды и Деблокировка котла в многокотловых установках	x	x	x	x	–
Релейный выход ^[157] (беспотенциальный контакт) Контакт ночного режима (для сигнализации пониженного режима тепловой нагрузки и переключения циркуляционного насоса отопительного контура на пониженную частоту вращения) или Для включения и выключения подающего насоса	–	x	x	x	x
	–	–	–	–	x

Модуль расширения функциональных возможностей в однокотловых установках

Установка дополнительного заданного значения (вход 0 - 10 В ^[144])

Контроллер котлового контура	Функция
Vitoltronic 200 или Vitoltronic 300 или Vitoltronic 100 (кодирование "01:1")	Запрос из режима регулирования Vitoltronic Подключение 0 - 10 В обеспечивает дополнительное заданное значение

Модуль расширения функциональных возможностей в многокотловых установках

Установка дополнительного заданного значения (вход 0 - 10 В ^[144])

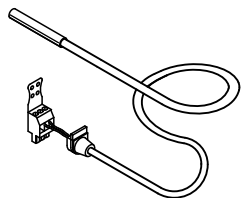
Контроллер котлового контура	Функция
Vitoltronic 100 и Vitoltronic 300-K Подключить модуль расширения функциональных возможностей к Vitoltronic 300-K	Запрос из режима регулирования Vitoltronic 0 Подключение 0 - 10 В обеспечивает дополнительное заданное значение
Многокотловая установка с внешним каскадом Vitoltronic 100 (кодирование "01:3") с деблокировкой сигналом 0 – 10 В Подключить модуль расширения функциональных возможностей к Vitoltronic 100	Регулирование котлового контура через подключение 0 - 10 В 0 -1 В – водогрейный котел заблокирован – дроссельная заслонка закрыта – насос котлового контура или подмешивающий насос выключен 1 -10 В – заданная температура для водогрейного котла – деблокировка водогрейного котла и удержание на минимальной температуре – дроссельная заслонка открыта – насос котлового контура или подмешивающий насос деблокирован Указание <i>Для ведущего котла напряжение должно быть больше 1 В.</i>
Vitoltronic 100 с сигналом 0 – 10 В и отпирание через релейный выход ^[146] Подключить модуль расширения функциональных возможностей к Vitoltronic 100	водогрейный котел деблокирован, поддерживается минимальная температура 1 - 10 В - дополнительное задание температуры Указание <i>На ведущем котле контакт должен быть постоянно замкнут.</i>

Датчик температуры емкостного водонагревателя

№ заказа 7450 633

5829 449 GUS

Контроллеры (продолжение)



Технические характеристики

Длина кабеля	5,8 м, готовый к подключению
Степень защиты	IP 32 согласно EN 60529, обеспечить при монтаже
Допустимая температура окружающего воздуха	
– при работе	от 0 до +90 °С
– при хранении и транспортировке	от –20 до +70 °С

Погружная гильза

№ заказа 7819 693
R ½ x 200 мм

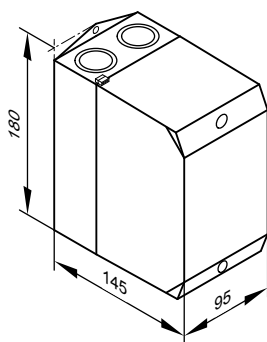
Для датчика температуры емкостного водонагревателя, у емкостных водонагревателей фирмы Viessmann входит в комплект поставки.

Вспомогательный контактор

№ заказа 7814 681
Коммутационный контактор в малом корпусе с 4 размыкающими и 4 замыкающими контактами с рейкой для защитного провода

Технические характеристики

Напряжение катушки	230 В~/50 Гц
Номинальный ток (I_{th})	AC1 16 А AC3 9 А



Ответные штекеры 41 и 90

№ заказа 7408 790
Необходимы при использовании горелки заказчика без ответных штекеров.

Телекоммуникационный модуль LON

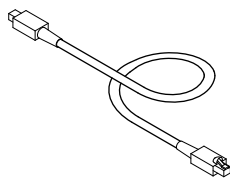
№ заказа 7172 173
(только для однокотловых установок)
Электронная плата для обмена данными с контроллерами отопительных контуров Vitotronic 200-H, Vitocom 300 и для привязки к системам сбора данных иерархически более высокого уровня.

Соединительные кабели см. в разделе "Vitocom".

Соединительный кабель LON для информационного обмена между контроллерами

№ заказа 7143 495

Длина кабеля 7 м, готовый к подключению.



5829 449 GUS

Удлинитель соединительного кабеля

- При прокладке на расстояние 7 - 14 м:
 - 2 соединительных кабеля (длина 7,0 м)
 - № заказа **7143 495**
 - 1 муфта LON RJ45
 - № заказа **7143 496**
- При прокладке на расстояние 14 - 900 м с соединительными штекерами:
 - 2 соединительных штекера LON
 - № заказа **7199 251**
 - 2-жильный кабель, CAT5, экранированный, или JY(St) Y 2 x 2 x 0,8

поставляется заказчиком

- При прокладке на расстояние 14 - 900 м с розетками:
 - 2 соединительных кабеля (длина 7,0 м)
 - № заказа **7143 495**
 - 2-жильный кабель, CAT5, экранированный, или JY(St) Y 2 x 2 x 0,8
- поставляется заказчиком
- 2 розетки LON RJ45, CAT6
- № заказа **7171 784**

Оконечное сопротивление (2 шт.)

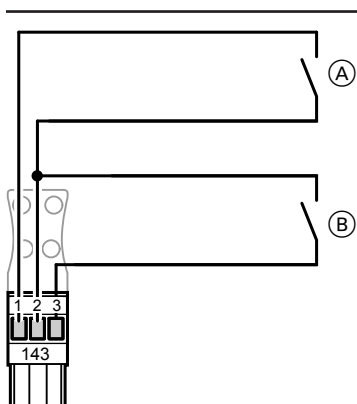
№ заказа **7143 497**

Для подключения шины LON к первому и последнему контроллеру.

8.8 Подсоединения, выполняемые монтажной фирмой

Дополнительные функции однокотловых установок с Vitotronic 200, тип GW1 или Vitotronic 300, тип GW2

Разъем **143**



- (A) Внешнее переключение программы управления/"открытие" смесителей
- (B) Внешняя блокировка/"закрытие" смесителей

(A) и (B) - беспотенциальные контакты.

Внешнее переключение программы управления/открытие смесителей

Замыканием контакта (A) можно изменять предварительно выбранную ручную программу управления или открывать подключенные смесители.

В кодовом адресе "9A" внешнюю функцию "открытие смесителя" можно распределить по отопительным контурам.

В кодовом адресе "91" можно распределить внешнее переключение программ управления по отопительным контурам.

Программы управления

Символ	Значение
⏻	Выключение отопления помещения и горячего водоснабжения
⚡	Выключение отопления помещения и включение горячего водоснабжения
⏻⚡	Включение отопления помещения и включение горячего водоснабжения

В зависимости от настройки кодового адреса "d5" возможно переключение между всеми тремя настраиваемыми вручную рабочими программами ⏻, ⚡, ⏻⚡ (контакт разомкнут), или между ⏻ и ⏻⚡ (контакт замкнут).

Внешняя блокировка или закрытие смесителей

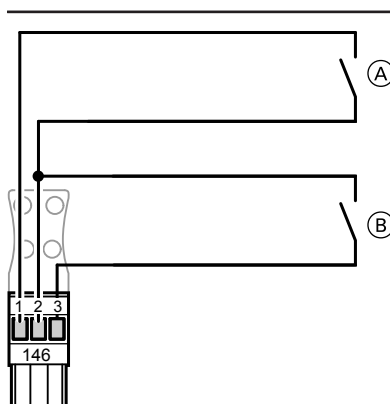
При замыкании контакта (B) осуществляется отключение режима регулирования горелок или закрытие смесителей.

В кодовом адресе "99" задается, на какие контуры отопления действует функция "внешняя блокировка" или "закрытие" смесителей.

Указание

Во время отключения режима регулирования горелки или "закр." смесителей не обеспечивается защита от замерзания соответствующего водогрейного котла или отопительного контура. Нижний предел температуры котловой воды и температуры подачи не поддерживается.

Разъем **146**



- (A) Внешнее переключение ступенчатой/модулируемой горелки
- (B) Внешнее включение тепловой нагрузки

(A) и (B) - беспотенциальные контакты.

Контроллеры (продолжение)

Внешнее включение тепловой нагрузки

При замыкании контакта (B) происходит включение горелки водогрейного котла в зависимости от нагрузки. Ограничение температуры котловой воды происходит посредством настройки максимальной температуры котловой воды или с помощью механического термостатного регулятора. В кодовом адресе "9b" устанавливается заданное значение.

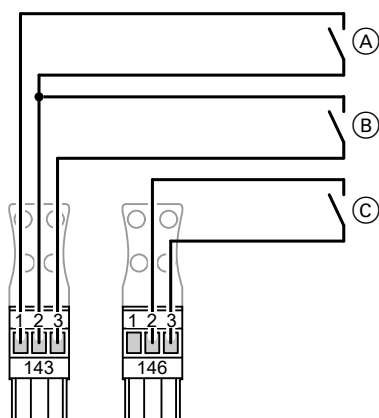
Внешнее переключение ступенчатой/модулируемой горелки

- Контакт (A) разомкнут: модулируемая горелка
- Контакт (A) замкнут: двухступенчатая горелка

Настроить соответствующим образом кодовый адрес "02".

Дополнительные функции для многокотловых установок с Vitotronic 300-K и Vitotronic 100, тип GC1 через шину LON

Штекеры 143 и 146 на Vitotronic 300-K



- (A) Внешнее переключение программы управления/"открытие" смесителей
- (B) Внешняя блокировка/"закрытие" смесителей
- (C) Внешнее включение тепловой нагрузки

(A), (B) и (C) - беспотенциальные контакты.

Внешнее переключение программы управления/открытие смесителей

Замыканием контакта (A) можно изменять предварительно выбранную ручную программу управления или открывать подключенные смесители.

В кодовом адресе "9A" внешнюю функцию "открытие смесителя" можно распределить по отопительным контурам.

В кодовом адресе "91" можно распределить внешнее переключение программ управления по отопительным контурам.

Программы управления

Символ	Значение
⏻	Выключение отопления помещения и горячего водоснабжения
⚡	Выключение отопления помещения и включение горячего водоснабжения
⏻ ⚡	Включение отопления помещения и включение горячего водоснабжения

В зависимости от настройки кодового адреса "d5" возможно переключение между всеми тремя настраиваемыми ручными программами ⏻, ⚡, ⏻ ⚡ (контакт разомкнут), или между ⏻ и ⏻ ⚡ (контакт замкнут).

Внешняя блокировка или закрытие смесителей

При замыкании контакта (B) осуществляется отключение режима регулирования горелок или закрытие смесителей.

В кодовом адресе "99" задается, на какие контуры отопления действует функция "внешняя блокировка" или "закрытие" смесителей.

Указание

Во время отключения режима регулирования горелки или "закр." смесителей не обеспечивается защита от замерзания соответствующего водогрейного котла или отопительного контура. Нижний предел температуры котловой воды и температуры подачи не поддерживается.

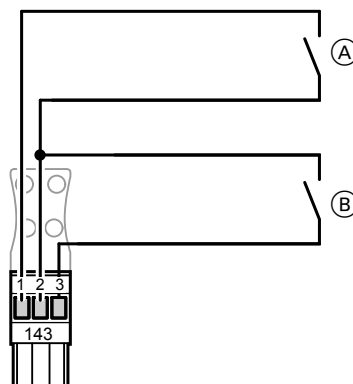
Внешнее включение тепловой нагрузки

При замыкании контакта (C) происходит включение горелки или водогрейного котла в зависимости от нагрузки.

Ограничение температуры котловой воды происходит посредством настройки максимальной температуры котловой воды или с помощью механического термостатного регулятора.

В кодовом адресе "9b" устанавливается заданное значение.

Штекер 143 на Vitotronic 100, Тип GC1



- (A) Блокировка водогрейного котла
- (B) Подключение водогрейного котла последним в последовательности котлов

(A) и (B) - беспотенциальные контакты.

Блокировка водогрейного котла

- Контакт (A) замкнут:

Котел заблокирован и выводится из последовательности котлов. Это означает, что дроссельная заслонка закрывается, насос котлового контура выключается. Теплоснабжение должно осуществляться другими водогрейными котлами.

Указание

Если заблокированы все водогрейные котлы или нет готовых к работе других водогрейных котлов, то отопительная установка **не имеет** защиты от замерзания.

- Контакт (A) разомкнут:

водогрейный котел вновь включается в текущую последовательность котлов.

Контроллеры (продолжение)

8

Подключение водогрейного котла последним в последовательности котлов

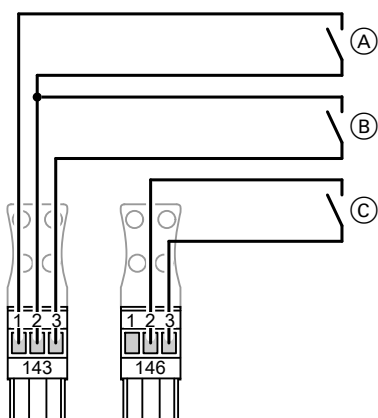
- Контакт (B) замкнут:
водогрейный котел подключается последним в последовательности котлов.
Другие водогрейные котлы берут на себя теплоснабжение отопительной установки.

Если мощность другого водогрейного котла оказывается недостаточной, происходит подключение водогрейного котла.

- Контакт (B) разомкнут:
водогрейный котел вновь включается в текущую последовательность котлов.

Подключение контроллеров заказчика к Vitotronic 100, тип GC1 для однокотловых установок

Работа с двухступенчатой горелкой



- (A) 1. ступень горелки "Вкл."
- (B) 2. ступень горелки "Вкл."
- (C) Внешнее включение в зависимости от нагрузки

(A), (B) и (C) - беспотенциальные контакты контроллера иерархически более высокого уровня.

Внешнее включение горелки – 1-я ступень горелки

Контакт на клеммах 1 и 2 разъема [143]

- При замкнутом контакте:
Включается 1-я ступень горелки.
Температура котловой воды ограничивается электронным ограничителем максимальной температуры (см. инструкцию по сервисному обслуживанию Vitotronic 100), если он установлен на более низкий уровень, чем механический терморегулятор "C".
- При разомкнутом контакте:
1-я ступень горелки выключается.

Внешнее включение горелки – 1-я и 2-я ступени горелки

Контакт на клеммах 2 и 3 разъема [143]

- При замкнутом контакте:
Включаются обе ступени горелки.
Температура котловой воды ограничивается электронным ограничителем максимальной температуры, если он установлен на более низкий уровень, чем механический термостатный регулятор "C".
2-я ступень горелки выключается на 2 К раньше.
- При разомкнутом контакте:
1-я и 2-я ступени горелки отключаются.

Внешнее включение в зависимости от нагрузки

При замыкании беспотенциального контакта между клеммами "2" и "3" на разъеме [146] происходит зависимое от нагрузки включение горелки водогрейного котла.
Водогрейный котел эксплуатируется с заданной температурой в режиме без регулирования.

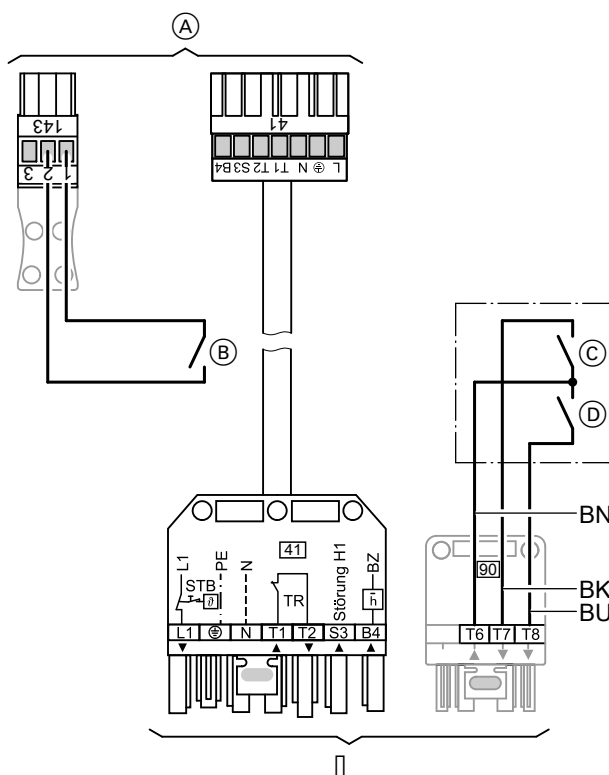
Ограничение температуры котловой воды происходит посредством настройки максимальной температуры котловой воды или с помощью механического термостатного регулятора.
Заданное значение устанавливается через код "9b".

Настройки на Vitotronic 100

- Кодирование "01:1" (состояние при поставке)
- При подключении датчика температуры емкостного водонагревателя активируется регулирование температуры буферной емкости .
- Настройки для защитного ограничителя температуры и другие настройки зависят от оснащения установки предохранительными устройствами согласно EN 12828 или EN 12953.

Защитный ограничитель температуры	110 °C	100 °C
Термостатный регулятор	100 °C	87 °C
Кодовый адрес "06" для электронного ограничителя максимальной температуры (Vitotronic 100)	95 °C	85 °C
Максимальная температура контроллера, обеспечиваемого заказчиком	90 °C	80 °C

Работа с модулируемой горелкой



- (A) Штекер для контроллера
- (B) 1. ступень горелки (базовая нагрузка) "Вкл."

5829 449 GUS

Контроллеры (продолжение)

- Ⓒ Уменьшение мощности горелки (модуляционный регулятор)
- Ⓓ Увеличение мощности горелки (модуляционный регулятор)
- Ⓔ Штекер для горелки

Цветовая маркировка согласно DIN IEC 60757

ВК черная
ВН коричневая
ВU синяя

Внешнее включение горелки – 1-я ступень горелки

Контакт на клеммах 1 и 2 разъема 143

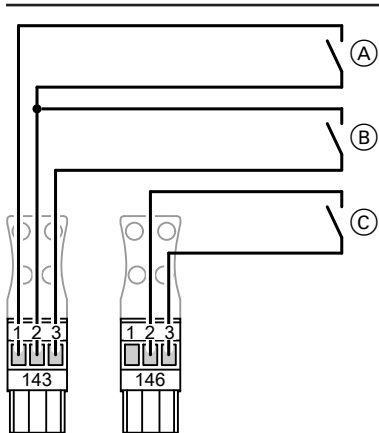
- При замкнутом контакте:
Включается 1-я ступень горелки.
Температура котловой воды ограничивается электронным ограничителем максимальной температуры (см. инструкцию по сервисному обслуживанию Vitotronic 100), если он установлен на более низкий уровень, чем механический терморегулятор "Ⓒ".
- При разомкнутом контакте:
1-я ступень горелки выключается.

Подключение модулируемой горелки:

- 1-я ступень горелки 41 от Vitotronic 100
- Разъем 90 от Vitotronic 100 через модуляционный регулятор (обеспечивает заказчик) подключается к разъему 90 на горелке.

Последовательное включение котлов с каскадным контроллером заказчика - подключения к Vitotronic 100, тип GC1

Работа с двухступенчатой горелкой



- Ⓐ 1. ступень горелки "Вкл."
- Ⓑ 2. ступень горелки "Вкл."
- Ⓒ Внешнее включение в зависимости от нагрузки

Ⓐ, Ⓑ и Ⓒ - беспотенциальные контакты контроллера иерархически более высокого уровня.

При подключении внешнего контроллера требуются подключения к штекерам 143 и 146. Регулирование температуры буферной емкости и каскадное включение в зависимости от нагрузки должны осуществляться внешним контроллером.

Указание

На многокотловых установках контакт деблокировки котла является обязательным.

На ведущем котле контакт **должен** быть постоянно замкнут.

5829 449 GUS

Настройки на Vitotronic 100

- Кодирование "01:1" (состояние при поставке)
- При подключении датчика температуры емкостного водонагревателя активируется регулирование температуры буферной емкости.
- Настройки для защитного ограничителя температуры и другие настройки зависят от оснащения установки предохранительными устройствами согласно DIN EN 12828 или DIN EN 12953.

Защитный ограничитель температуры	110 °C	100 °C
Термостатный регулятор	100 °C	87 °C
Кодовый адрес "06" для электронного ограничителя максимальной температуры (Vitotronic 100)	95 °C	85 °C
Максимальная температура контроллера, обеспечиваемого заказчиком	90 °C	80 °C

Внешнее включение горелки – 1-я ступень горелки

Контакт на клеммах 1 и 2 разъема 143

- При замкнутом контакте:
Включается 1-я ступень горелки.
Температура котловой воды ограничивается электронным ограничителем максимальной температуры (см. инструкцию по сервисному обслуживанию Vitotronic 100), если он установлен на более низкий уровень, чем механический терморегулятор "Ⓒ".
- При разомкнутом контакте:
1-я ступень горелки выключается.

Внешнее включение горелки – 1-я и 2-я ступени горелки

Контакт на клеммах 2 и 3 разъема 143

- При замкнутом контакте:
Включаются обе ступени горелки.
Температура котловой воды ограничивается электронным ограничителем максимальной температуры, если он установлен на более низкий уровень, чем механический термостатный регулятор "Ⓒ".
2-я ступень горелки выключается на 2 К раньше.
- При разомкнутом контакте:
1-я и 2-я ступени горелки отключаются.

Деблокировка котла, дроссельная заслонка

Контакт на клеммах 2 и 3 штекера 146

- При замкнутом контакте:
Ступени горелки можно переключать извне.
- При разомкнутом контакте:
Дроссельная заслонка закрывается примерно через 5 минут.
Внешнее включение ступеней горелки невозможно.

Настройки на Vitotronic 100

Кодирование "01:3".

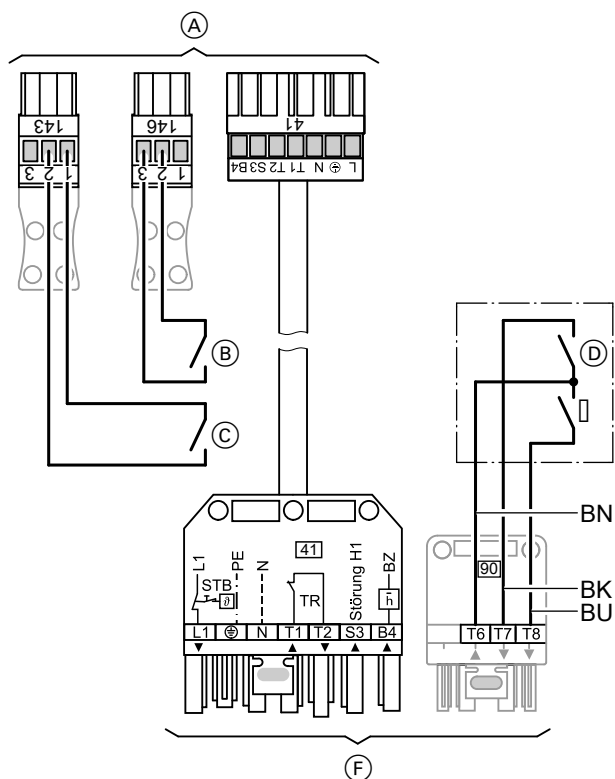
Настройки для защитного ограничителя температуры и другие настройки зависят от оснащения установки предохранительными устройствами согласно DIN EN 12828 или DIN EN 12953.

Контроллеры (продолжение)

8

Защитный ограничитель температуры	110 °C	100 °C
Термостатный регулятор	100 °C	87 °C
Кодовый адрес "06" для электронного ограничителя максимальной температуры (Vototronic 100)	95 °C	85 °C
Максимальная температура контроллера, обеспечиваемого заказчиком	90 °C	80 °C

Работа с модулируемой горелкой на Vitocrossal



- (A) Штекер для контроллера
- (B) Деблокировка котла, открытие или закрытие дроссельной заслонки
- (C) 1. ступень горелки (базовая нагрузка) "Вкл."
- (D) Уменьшение мощности горелки (модуляционный регулятор)
- (E) Увеличение мощности горелки (модуляционный регулятор)
- (F) Штекер для горелки

Цветовая маркировка согласно DIN IEC 60757

BK черная
BN коричневая
BU синяя

При подключении внешнего контроллера требуются подсоединения к штекерам [143] и [146]. Регулирование температуры буферной емкости и каскадное включение в зависимости от нагрузки должны осуществляться внешним контроллером.

Подключение регулирующих устройств заказчика через шину LON

Контроллеры Vitotronic имеют открытый стандартизованный интерфейс "LON" (Local Operating Network = локальная операционная сеть).

Указание

На многокотловых установках контакт деблокировки котла является обязательным.

На ведущем котле контакт **должен** быть постоянно замкнут.

Внешнее включение горелки – 1-я ступень горелки

Контакт на клеммах 1 и 2 разъема [143]

- При замкнутом контакте:
 - Включается 1-я ступень горелки.
 - Температура котловой воды ограничивается электронным ограничителем максимальной температуры (см. инструкцию по сервисному обслуживанию Vitotronic 100), если он установлен на более низкий уровень, чем механический терморегулятор "0".
- При разомкнутом контакте:
 - 1-я ступень горелки выключается.

Внешнее включение горелки – 1-я и 2-я ступени горелки

Контакт на клеммах 2 и 3 разъема [143]

- При замкнутом контакте:
 - Включаются обе ступени горелки.
 - Температура котловой воды ограничивается электронным ограничителем максимальной температуры, если он установлен на более низкий уровень, чем механический термостатный регулятор "0".
 - 2-я ступень горелки выключается на 2 К раньше.
- При разомкнутом контакте:
 - 1-я и 2-я ступени горелки отключаются.

Подключение модулируемой горелки:

- 1-я ступень горелки [41] от Vitotronic 100
- Разъем [90] от Vitotronic 100 через модуляционный регулятор (обеспечивает заказчик) подключается к разъему [90] на горелке.

Деблокировка котла, дроссельная заслонка

Контакт на клеммах 2 и 3 штекера [146]

- При замкнутом контакте:
 - Ступени горелки можно переключать извне.
- При разомкнутом контакте:
 - Дроссельная заслонка закрывается примерно через 5 минут.
 - Внешнее включение ступеней горелки невозможно.

Настройки на Vitotronic 100

Кодирование "01:3".

Настройки для защитного ограничителя температуры и другие настройки зависят от оснащения установки предохранительными устройствами согласно DIN EN 12828 или DIN EN 12953.

Защитный ограничитель температуры	110 °C	100 °C
Термостатный регулятор	100 °C	87 °C
Кодовый адрес "06" для электронного ограничителя максимальной температуры (Vototronic 100)	95 °C	85 °C
Максимальная температура контроллера, обеспечиваемого заказчиком	90 °C	80 °C

Контроллеры (продолжение)

Так, возможно непосредственное подключение к контроллерам Vitotronic контроллеров отдельных помещений или систем сбора данных.

В любое время и без прерывания текущего процесса эксплуатации в системе можно проводить работы по внесению изменений, расширению и техническому обслуживанию оборудования.

Приложение

9.1 Важные правила и предписания по технике безопасности

Общие сведения

Водогрейный котел изготовлен в соответствии с TRD 702 и DIN EN 303, 677, 483/297, он используется в отопительных установках по DIN EN 12828. Следует придерживаться условий эксплуатации, указанных в этих документах. По засвидетельствованной номинальной тепловой мощности и теплотехническим требованиям он соответствует DIN EN 677. При монтаже и вводе в эксплуатацию этого водогрейного котла наряду с местными строительными нормами и правилами по отопительным установкам необходимо придерживаться следующих стандартов, правил и директив:

- **DIN EN 12828:** Отопительные системы зданий – проектирование отопительных установок с приготовлением горячей воды.
- **DIN EN 13384:** Системы удаления продуктов сгорания – Теплотехнические и аэрогидродинамические расчеты.

- **DIN 4753:** Установки для приготовления горячей питьевой и производственной воды.
- **DIN 1988:** Технические правила расчета и эксплуатации систем хозяйственно-питьевого водоснабжения (TRWI).
- **DIN EN 298:** Топочные автоматы для вентиляторных и невентиляторных газовых горелок и газовых приборов.
- **DIN EN 676:** Вентиляторные газовые горелки
- **DVGW-TRGI 2008:** Технические правила установки газовой аппаратуры
- **Инструкция DVGW G 260/I и II:** Технические правила для качества газа.

Газопровод

Изготовитель обязан выполнить газовую линию в соответствии с техническими условиями подключения газоснабжающей организации. Эксплуатация установки должна производиться в соответствии с вышеназванными условиями.

Соединения трубопроводов

Трубопроводные присоединения на водогрейном котле выполнять ненагруженными и безмоментными.

Электромонтажные работы

Электрическое подключение и электромонтаж должны выполняться в соответствии с положениями VDE (DIN VDE 0100 и DIN VDE 0116) и Техническими условиями подключения энергоснабжающей организации.

- **DIN VDE 0100:** Сооружение силовых установок с номинальным напряжением до 1000 В.
- **DIN VDE 0116:** Электрооборудование отопительных установок.

Инструкция по эксплуатации

Изготовитель установки в соответствии с разделом 5 стандарта DIN EN 12828 и стандартом DIN EN 12170/12171 должен составить инструкцию по эксплуатации для всей установки.

Система удаления продуктов сгорания

Для конденсационных котлов необходимо использовать газоходы, получившие допуск от соответствующей службы строительного надзора.

Вода для наполнения и подпитки

- **VDI 2035:** Предотвращение ущерба вследствие коррозии и образования накипи в системах водяного отопления с нормальными рабочими температурами до 100 °С.

Проверка в рамках приемки органами строительного надзора

В ходе приемки органами строительного надзора конденсационные отопительные установки проверяются мастером по надзору за дымовыми трубами и газоходами на предмет выполнения предписаний строительного надзора и общепризнанных технических правил. К нормативным документам строительного надзора относятся строительные правила отдельных земель, правила, регламентирующие порядок проведения работ, или положения об отоплении, а в единичных случаях также общие допуски к эксплуатации органов стройнадзора и разрешения высших инстанций строительного надзора.

Предметный указатель

Е		М	
ENEV.....	57, 60, 62	Многокотловая установка.....	75
V		Многокотловые установки.....	51
Vitotrol		Модулируемая горелка.....	74, 76
■ 200.....	67	Модуль расширения функциональных возможностей.....	69, 70
■ 300.....	67	Н	
Б		Накладной терморегулятор.....	66
Блокировка водогрейного котла.....	73	Насос котлового контура.....	21
В		Нейтрализация.....	48
Включение в зависимости от нагрузки.....	73, 74	Нижний предел температуры котловой воды.....	5, 6, 7, 8, 9
Включение и выключение подающего насоса.....	70	Нормативный КПД.....	5, 6, 7, 8, 9
Внешнее включение в зависимости от нагрузки.....	73, 74	О	
Внешнее включение горелки.....	74, 75, 76	Ограничитель максимального давления.....	23
Внешнее включение тепловой нагрузки.....	73	Ограничитель минимального давления.....	23
Внешнее переключение программы управления.....	72, 73	Однокотловая установка.....	74
Внешнее переключение ступенчатой/модулируемой горелки.....	73	Однокотловые установки.....	49
Внешние устройства сигнализации неисправности.....	69	Открытие смесителей.....	72, 73
Внешний каскад.....	70	П	
Внешняя блокировка.....	72, 73	Параметры.....	20
Воздух для горения.....	19	Переключение программы управления.....	72, 73
Г		Погружной терморегулятор.....	66
Газовыпускной коллектор.....	22	Подача на место.....	18
Гидравлические системные трубопроводы (принадлежность).....	22	Подключение модулируемой горелки.....	75, 76
Горелка.....	24	Положение об отоплении.....	19
Д		Помещение для монтажа.....	19
Датчик наружной температуры.....	55	Последовательность котлов.....	74
Датчик температуры		Пределы мощности.....	20
■ наружная температура.....	55	Предохранительные устройства.....	22
■ Температура помещения.....	68	Предохранительный клапан.....	23
Датчик температуры помещения.....	68	Приемка органами строительного надзора.....	78
Двухступенчатая горелка.....	74, 75	Принадлежности системы.....	22
Деблокировка котла.....	75, 76	Р	
Деблокировка котла в многокотловых установках.....	70	Рабочая температура.....	5, 6, 7, 8, 9
Диаметр труб (уходящего газа).....	31	Разъем ¹⁴³	72
Директива по газовым приборам.....	5, 6, 7, 8, 9	Разъем ¹⁴⁶	72
Длины труб (уходящего газа).....	31	Расширительные баки.....	20
Дополнительные функции.....	72, 73	Релейный выход.....	70
Допуск к эксплуатации.....	29	С	
Допуск органов строительного надзора.....	29	Сборный газовыпускной коллектор.....	22
Доставка.....	18	Сепаратор паровой/жидкой фазы.....	23
Дроссельная заслонка.....	75, 76	Система удаления продуктов сгорания.....	24, 37
З		Система удаления продуктов сгорания.....	25
Заданное значение температуры котловой воды.....	70	Система уходящих газов.....	28
Защита от шума.....	45	Ступенчатая/модулируемая горелка.....	73
И		Т	
Изоляция от воздушных шумов.....	46	Таймер.....	57, 62
К		Температура срабатывания защитного ограничителя температуры.....	5, 6, 7, 8, 9
Коллектор отопительного контура		Температура срабатывания защитного ограничителя температуры.....	20
■ Divicon.....	10	Теплоноситель, требования к нему.....	46
Коллектор отопительных контуров.....	22	Терморегулятор	
Коллектор отопительных контуров Divicon.....	22	■ Накладная температура.....	66
Коллектор продуктов сгорания.....	43	■ Погружная температура.....	66
Конденсат.....	48	Топливо.....	24
Контакт ночного режима.....	70	Точки переключения.....	54
Контроллер заказчика.....	74, 75	У	
Контроллеры.....	49	Условия эксплуатации.....	5, 6, 7, 8, 9
Контроллеры котлового контура.....	49	Установка.....	18
Коррозия, вызываемая водой (предотвращение).....	47	Установка дополнительного заданного значения.....	70
		Установка дополнительного заданного значения температуры котловой воды.....	70
		Устройство контроля заполненности котлового блока водой.....	23

Предметный указатель

Ш

Шкафы управления.....	49
Штекер ¹⁴³	73
Штекры ¹⁴³	73

Отпечатано на экологически чистой бумаге,
отбеленной без добавления хлора.



Оставляем за собой право на технические изменения.

ТОВ "Віссманн"
вул. Димитрова, 5 корп. 10-А
03680, м.Київ, Україна
тел. +38 044 4619841
факс. +38 044 4619843

Viessmann Group
ООО "Виссманн"
г. Москва
тел. +7 (495) 663 21 11
факс. +7 (495) 663 21 12
www.viessmann.ru

5829 449 GUS