

Инструкция по монтажу для специалистов

VIESSMANN

Vitocrossal 300

Тип CR3 и CR37

Газовые конденсационные водогрейные котлы

Номинальная тепловая мощность 787 и 978 кВт



VITOCROSSAL 300



Указания по технике безопасности



Во избежание опасных ситуаций, физического и материального ущерба просим строго придерживаться данных указаний по технике безопасности.

Указания по технике безопасности



Опасность

Этот знак предупреждает об опасности причинения физического ущерба.



Внимание

Этот знак предупреждает об опасности материального ущерба и вредных воздействий на окружающую среду.

Указание

Сведения, которым предшествует слово "Указание", содержат дополнительную информацию.

Целевая группа

Данная инструкция предназначена исключительно для аттестованных специалистов.

- Работы на газовом оборудовании разрешается выполнять только специалистам по монтажу, имеющим на это допуск ответственного предприятия по газоснабжению.
- Электротехнические работы разрешается выполнять только специалистам-электрикам, аттестованным на выполнение этих работ.

Предписания

При проведении работ должны соблюдаться

- законодательные предписания по охране труда,
- законодательные предписания по охране окружающей среды,
- требования организаций по страхованию от несчастных случаев на производстве,
- соответствующие правила техники безопасности по DIN, EN, ГОСТ, ПБ и ПТБ.

Работы на установке

- Выключить электропитание установки (например, посредством отдельного предохранителя или главным выключателем) и проконтролировать отсутствие напряжения.
- Принять меры по предотвращению повторного включения установки.
- При использовании газового топлива закрыть запорный газовый вентиль и защитить его от случайного открывания.

Оглавление

Подготовка монтажа

Подготовка к монтажу.....	4
■ Свободное пространство для монтажа.....	4

Последовательность монтажа

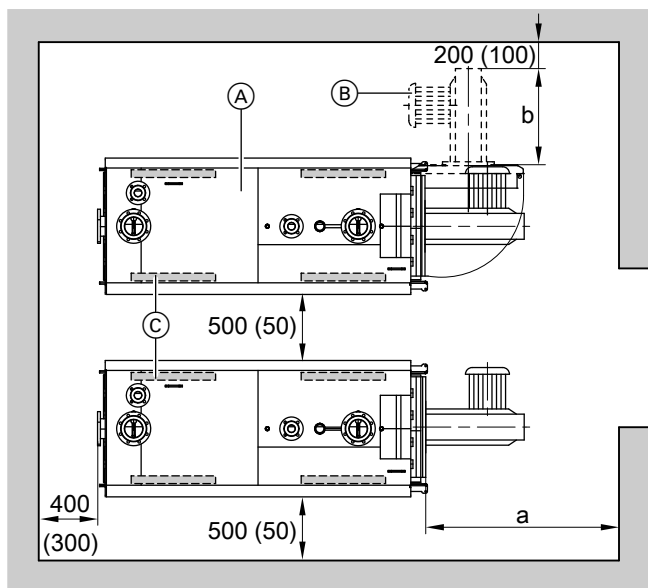
Установка и выравнивание водогрейного котла.....	6
■ Установка с помощью звукопоглощающих опор котла.....	6
■ Установка без звукопоглощающих опор котла.....	6
Сборка по отдельным элементам.....	7
Монтаж ножек на модуле теплообменника.....	9
Подключение системы удаления продуктов сгорания.....	9
Монтаж теплоизоляции.....	10
■ Теплоизоляция котлового блока.....	10
■ Теплоизоляция передней стенки котла.....	11
■ Передние шины.....	11
■ Задние шины.....	12
■ Средние шины.....	13
■ Прокладка кабелей горелки.....	14
■ Боковые щитки и шины сзади.....	14
■ Задняя теплоизоляция.....	15
■ Задние щитки.....	16
■ Передние щитки.....	17
■ Подготовка к монтажу контроллера.....	18
■ Монтаж верхних щитков.....	20
Подключение на стороне отопительного контура.....	21
Подключение аварийных линий.....	23
Монтаж сифонного затвора.....	23
Подключение устройства нейтрализации конденсата.....	24
Монтаж горелки.....	24
Виды топлива.....	25
Монтаж гляделки камеры сгорания.....	25
Настройка горелки.....	25
Ввод в эксплуатацию и настройка.....	26

Подготовка к монтажу

Свободное пространство для монтажа

Указание

Шарнирные болты двери котла можно переставить таким образом, чтобы дверь котла открывалась влево.



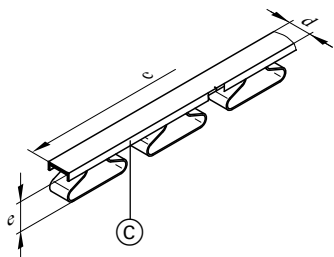
Ⓐ Водогрейный котел

Ⓑ Горелка

Ⓒ Звукопоглощающие опоры котла

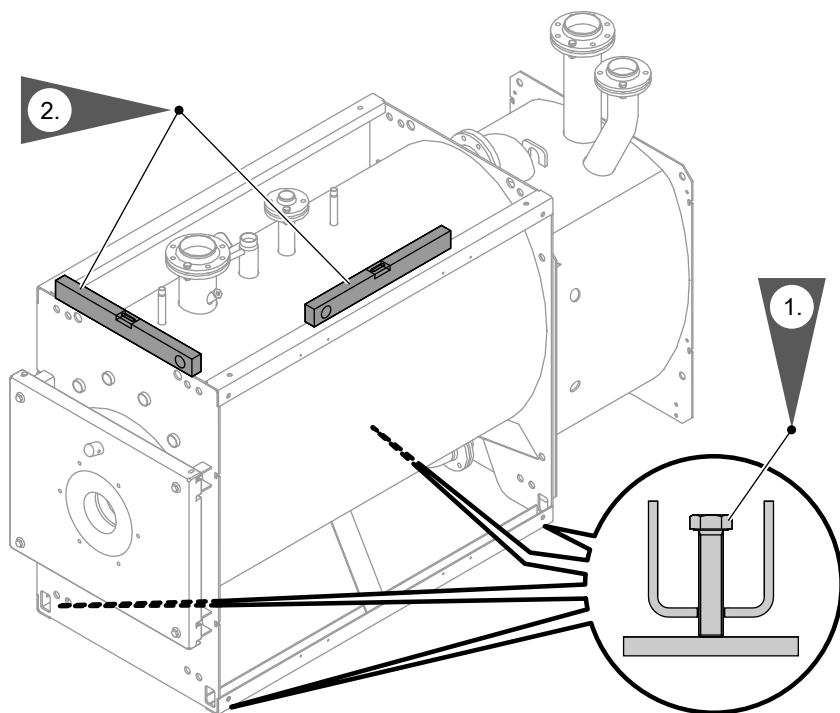
Размеры в скобках являются минимальными расстояниями.

Подготовка к монтажу (продолжение)



Номинальная тепловая мощность	кВт	787	978
a	мм	1500	1500
b	мм	Учитывать конструктивную длину горелки	
Звукопоглощающие опоры котла			
Допустимая нагрузка	кг	3000	
c (впереди) / кол-во	мм/шт.	750/2	
c (сзади) / кол-во	мм/шт.	750/2	
d	мм	30	
e (без нагрузки)	мм	42	
e (под нагрузкой)	мм	37	

Установка и выравнивание водогрейного котла



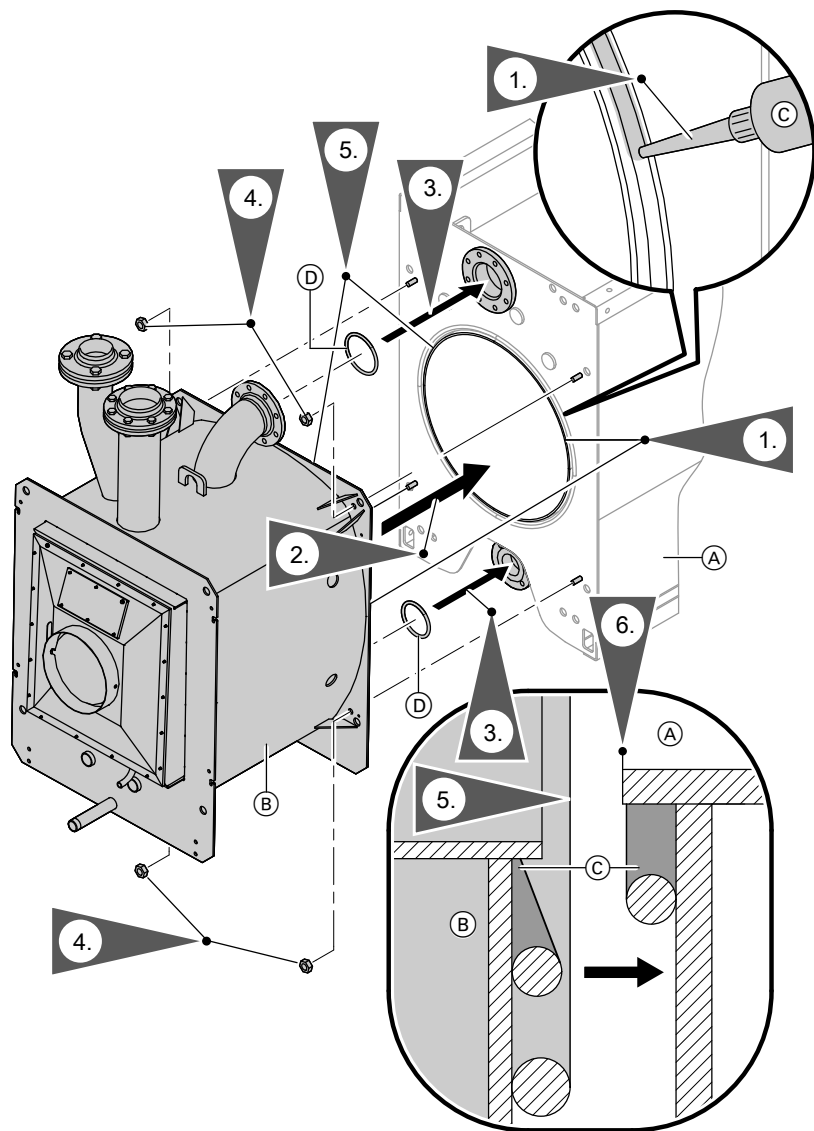
Установка с помощью звукопоглощающих опор котла

Заказчик должен обеспечить горизонтальную площадку для установки водогрейного котла. Установить водогрейный котел на звукопоглощающие опоры. Далее перейти к стр. 7 или 9.

Установка без звукопоглощающих опор котла

1. Ввинтить регулировочные винты в шины основания. Для распределения давления подложить под регулировочные винты пластину, например, стальную полосу.
2. Выровнять положение водогрейного котла по горизонтали. Отдельный фундамент не требуется.

Сборка по отдельным элементам



(A) Модуль камеры сгорания

(B) Модуль теплообменника

(C) Герметик (в отдельной упаковке)

(D) Уплотнения (в отдельной упаковке)

Сборка по отдельным элементам (продолжение)



Внимание

Царапины на деталях, соприкасающихся с продуктами сгорания, могут привести к коррозии.

Не класть в камеру сгорания инструменты и другие предметы.

1. Нанести герметик (в отдельной упаковке) равномерно и в достаточном количестве (2-3 тюбика) в кольцевой паз на модуле камеры сгорания и теплообменника.
2. Установить модуль теплообменника на модуль камеры сгорания.

Указание

Для поднятия модуля теплообменника использовать крановые проушины.

3. Вставить уплотнения (в отдельной упаковке) во внешний и нижний фланец, затянуть винты и гайки крест-накрест.
4. Накрутить гайки M16 и затянуть рукой.

5. Проверить внутри камеры сгорания, достаточное ли количество герметика выступило по окружности. Загерметизировать возможные щели между модулем камеры сгорания и модулем теплообменника.



Опасность

Испарения растворяющих средств могут вызвать раздражение дыхательных путей.

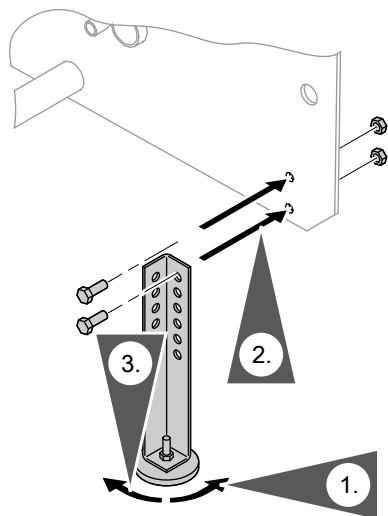
Следует обеспечить достаточное проветривание камеры сгорания, при необходимости воспользоваться средствами защиты дыхания.

Указание

Продолжительность высыхания герметика - 4 часа до ввода в эксплуатацию.

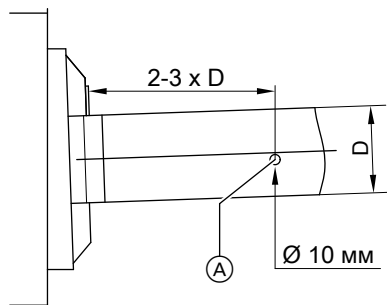
6. Из модуля теплообменника (со стороны камеры сгорания) удалить лишний герметик.

Монтаж ножек на модуле теплообменника



1. Открутить звукопоглощающие опоры как можно выше.
2. Закрепить ножки через верхние отверстия на теплообменнике с помощью двух винтов справа и слева.
3. Отрегулировать высоту опор так, чтобы обеспечить устойчивое положение модуля теплообменника.

Подключение системы удаления продуктов сгорания



1. Соединить патрубок уходящих газов кратчайшим путем и с небольшим подъемом к газоходу. Избегать резких перегибов. Внутренний \varnothing трубы дымохода: 301 мм
2. Высверлить запираемое измерительное отверстие (A).
3. Уплотнить дымоход (для мест соединения дымохода должна быть обеспечена герметизация под давлением).



Инструкция по монтажу системы удаления продуктов сгорания

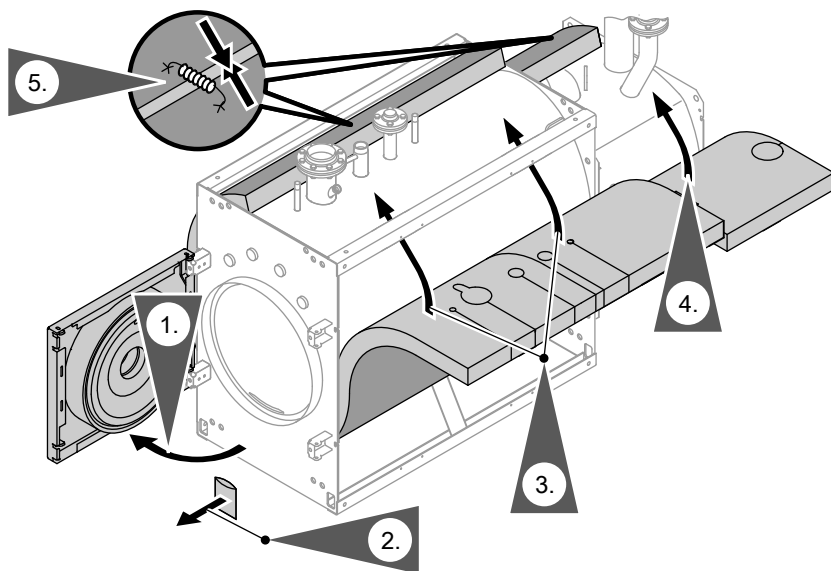
Монтаж теплоизоляции

Теплоизоляция котлового блока

Указание

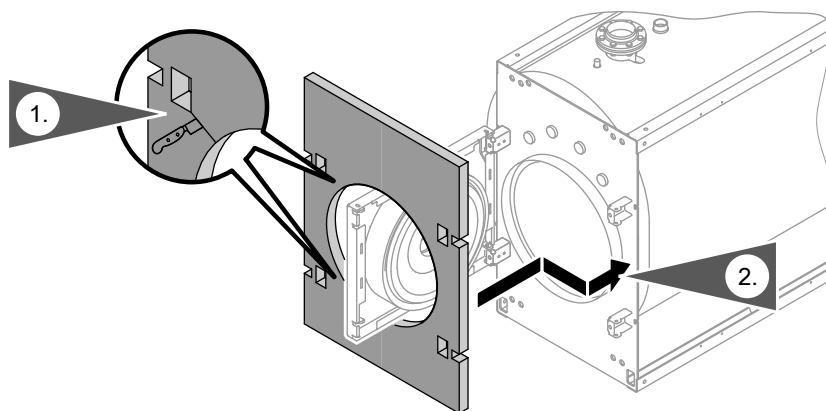
Перед монтажом теплоизоляции проверить соответствие указанного на фирменной табличке заводского номера заводскому номеру, выбитому на передней стенке котлового блока.

При поставке котла в **разобранном** состоянии в комплекте поставки находятся **две** фирменные таблички.

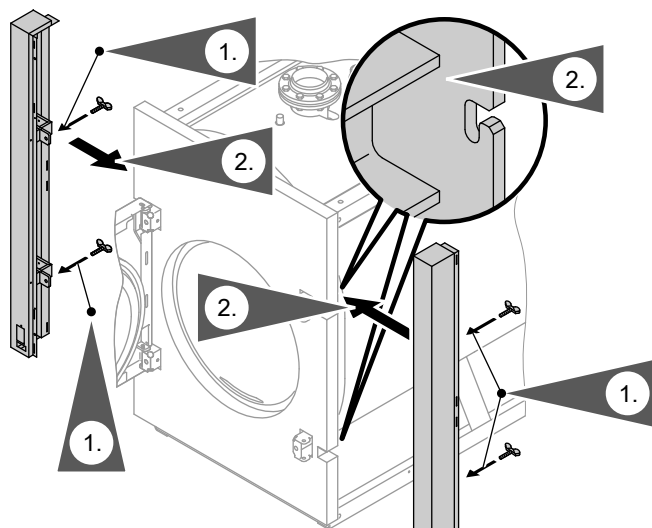


Монтаж теплоизоляции (продолжение)

Теплоизоляция передней стенки котла



Передние шины

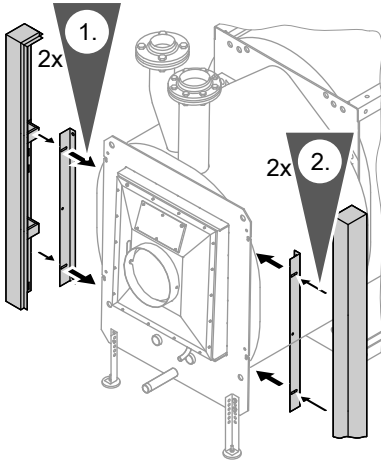


Монтаж теплоизоляции (продолжение)

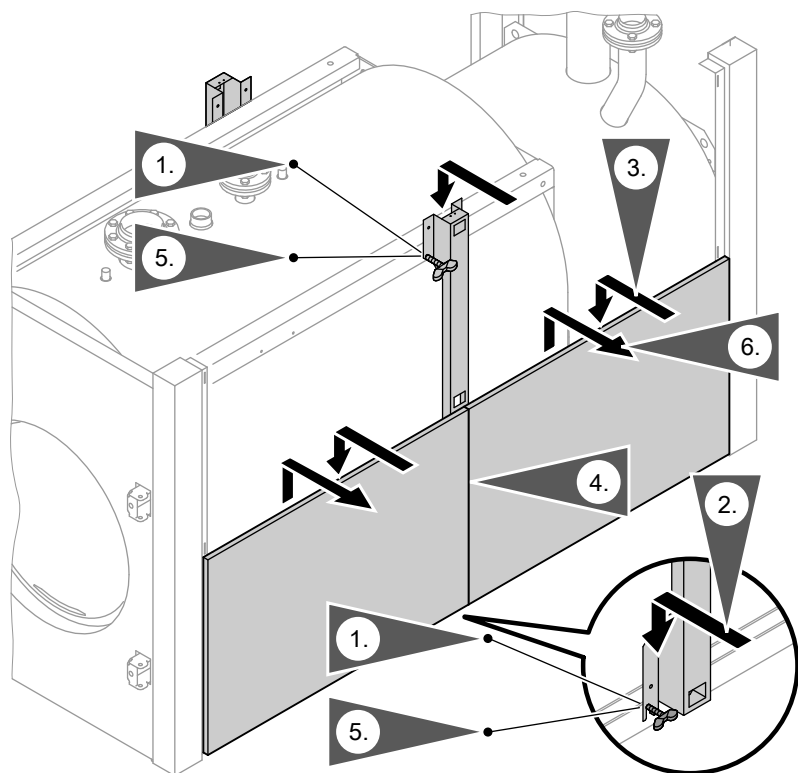
Задние шины

Указание

Барашковые винты полностью не затягивать.



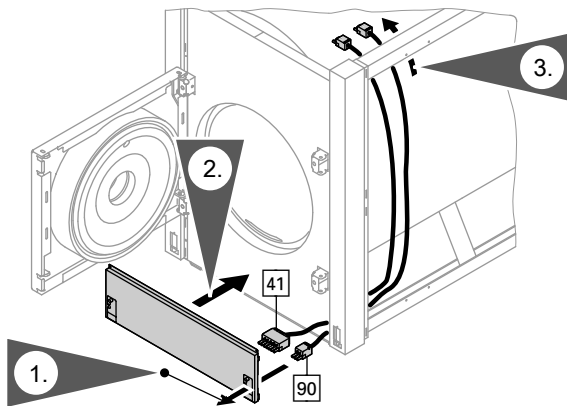
Средние шины



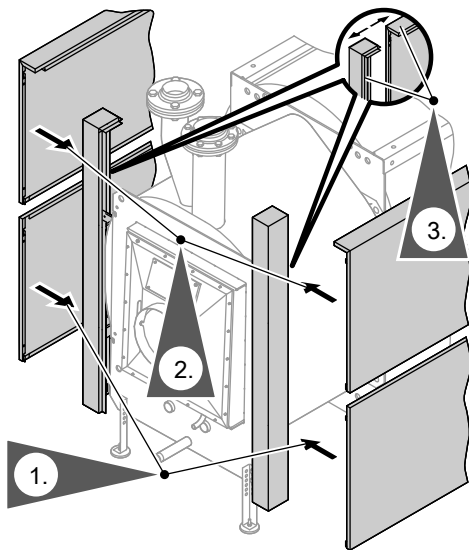
1. Закрутить барашковые винты сверху и снизу.
2. Навесить средние шины на барашковых винтах и слегка прикрутить.
3. Навесить боковые нижние щитки с обеих сторон водогрейного котла.
4. При необходимости выровнять шины так, чтобы зазор между боковыми щитками был равным.
5. Затянуть винты на средних шинах.
6. Снять боковые нижние щитки с обеих сторон водогрейного котла.

Монтаж теплоизоляции (продолжение)

Прокладка кабелей горелки



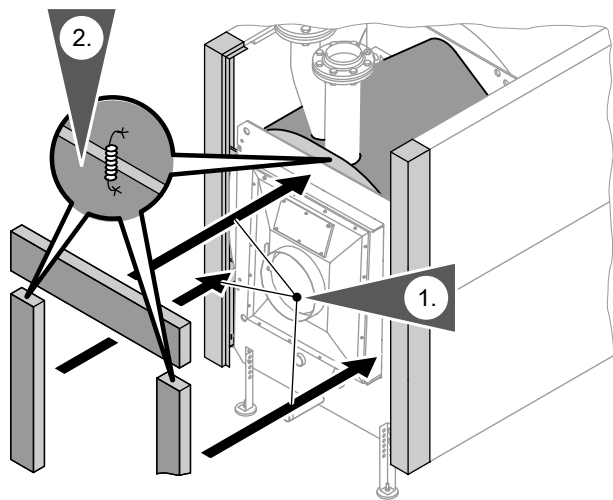
Боковые щитки и шины сзади



Указание

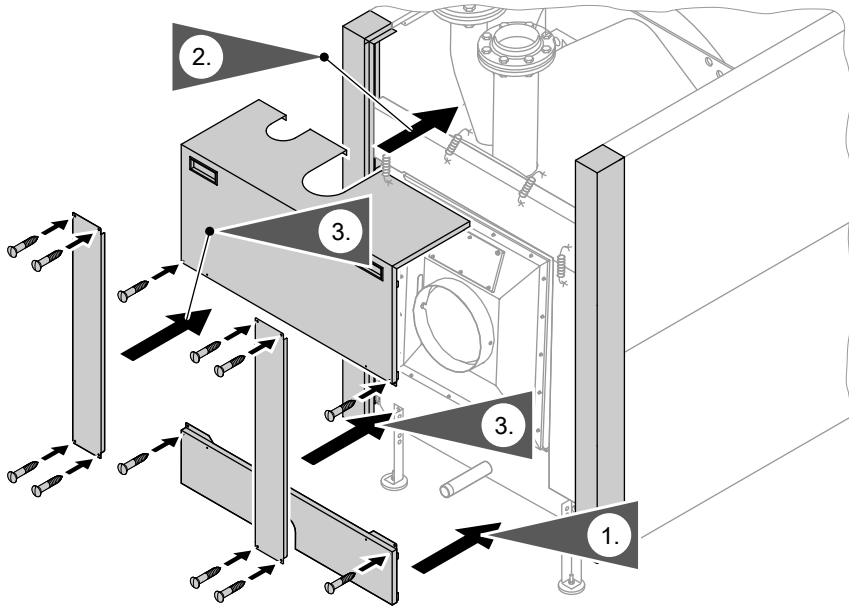
Закрутить шины после выравнивания.

Задняя теплоизоляция



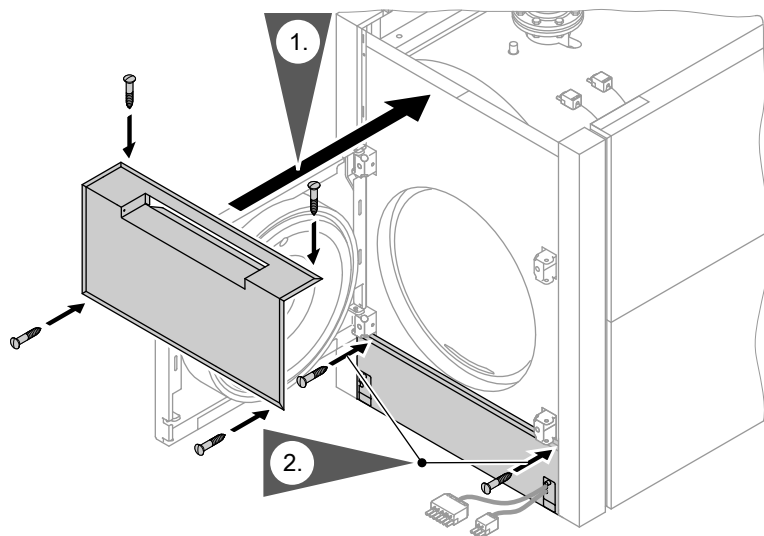
Монтаж теплоизоляции (продолжение)

Задние щитки

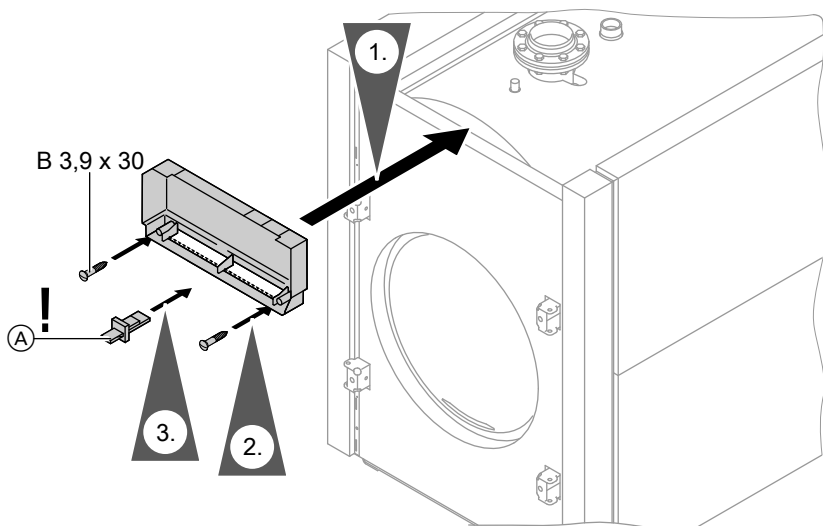


Монтаж теплоизоляции (продолжение)

Передние щитки



Подготовка к монтажу контроллера



- (A) Кодированный штекер котла (находится в прилагаемой к изделию упаковке)

Указание

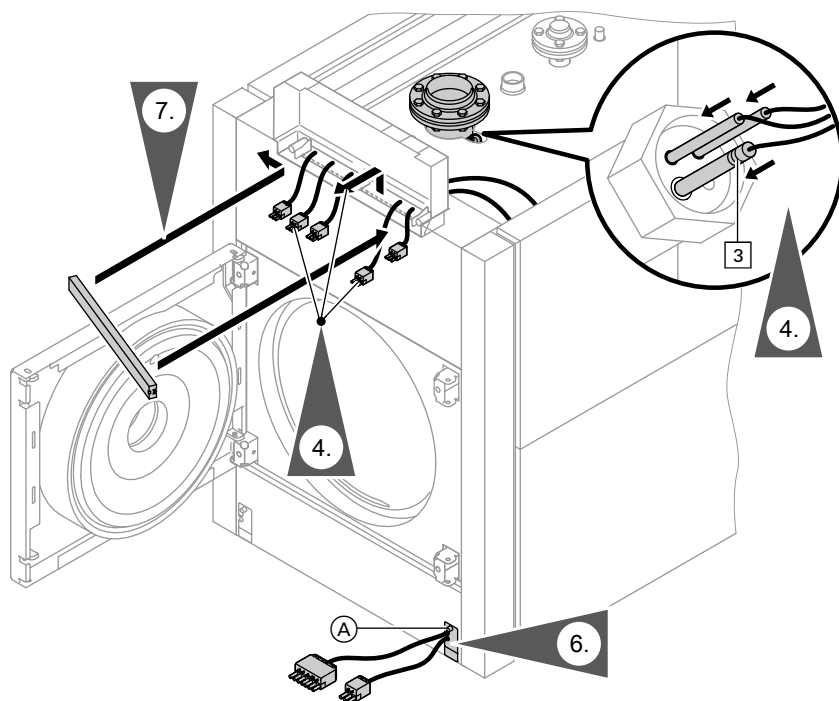
Датчик температуры котла [3] прилагается к контроллеру. Вставить чувствительный элемент и датчик температуры котла как можно глубже в погружную гильзу.



Внимание

Повреждения капиллярных трубок приводят к неисправностям в работе чувствительных элементов. Капиллярные трубки не перегибать.

Монтаж теплоизоляции (продолжение)



(A) Разгрузка от натяжения

Все внешние кабели протянуть через отверстия в заднем и в переднем щитке вперед в клеммную коробку контроллера.



Инструкция по монтажу контроллера котлового контура

Указание

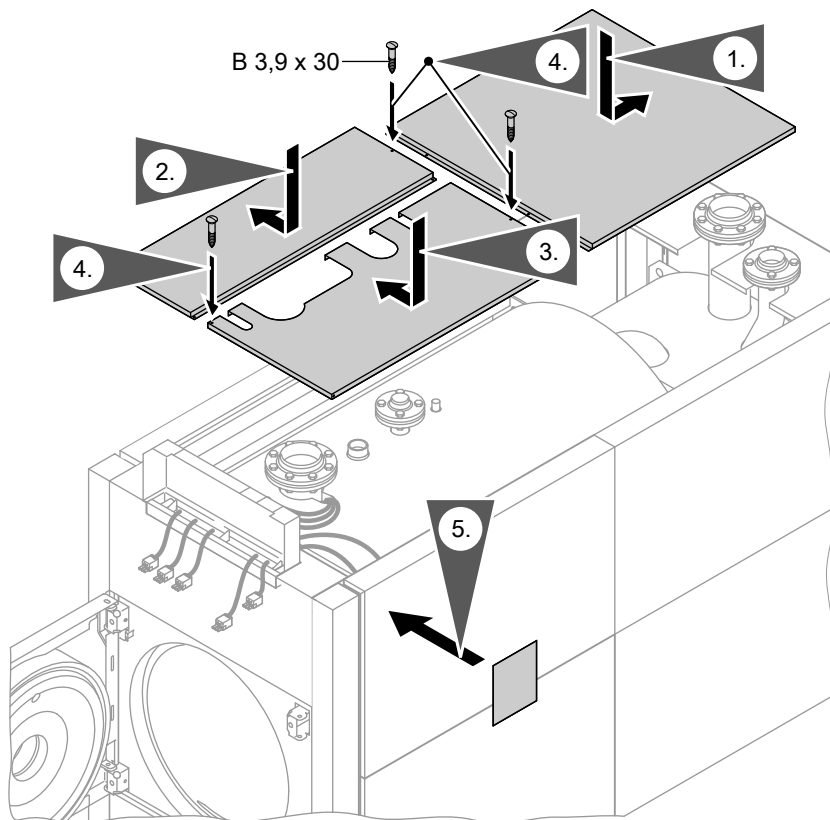
Настроить температуру срабатывания защитного ограничителя температуры на 110 °С.



Руководство по монтажу и сервисному обслуживанию контроллера котлового контура

Монтаж теплоизоляции (продолжение)

Монтаж верхних щитков



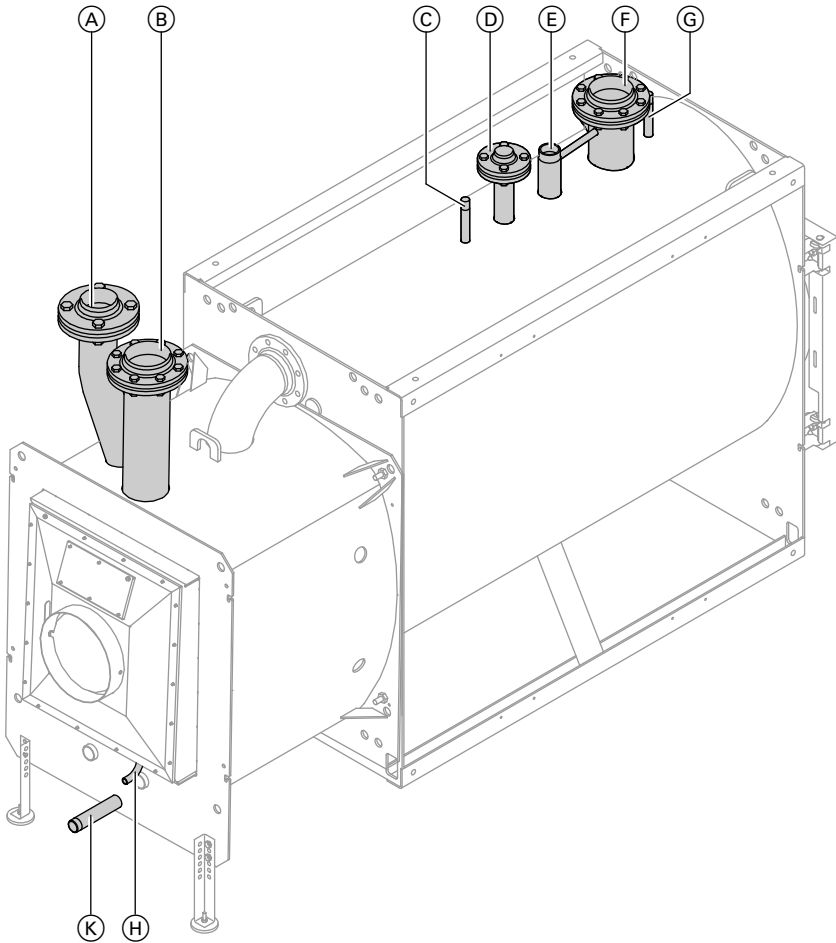
Указание

Наклеить фирменную табличку на доступном месте бокового щитка.

Только при поставке в разобранном состоянии:

Снять с маленькой фирменной таблички модуля теплообменника нижнюю часть (со штрих-кодом) и наклеить ее на предназначенное для этого место в центре большой фирменной таблички всего водогрейного котла.

Подключение на стороне отопительного контура



- (A) Обратная магистраль котла 2: PN 6 DN 100

(B) Обратная магистраль котла 1: PN 6 DN 125

(C) Муфта для устройства ограничения максимального давления: R 1/2
- (D) Патрубок аварийной линии (предохранительный клапан): PN 16 DN 50

(E) Муфта для ограничителя уровня воды: R 2

(F) Подающая магистраль котла: PN 6 DN 125

(G) Муфта для регулирующих устройств: R 1/2

Подключение на стороне отопительного контура (продолжение)

Ⓜ Конденсатоотводчик: R ½



Опасность

Неконтролируемая утечка теплоносителя может стать причиной травм.

Отсоединять подключения со стороны отопительного контура разрешается только при отсутствии давления в водогрейном котле.

Указание

- *Водогрейный котел пригоден только для систем водяного отопления с принудительной циркуляцией.*
- *Все трубопроводы должны быть подключены без воздействия усилий и моментов силы.*

1. Тщательно промыть отопительную установку.

Ⓚ Патрубок опорожнения: R 1¼

2. Указание

Не подсоединять потребители тепла к патрубку для подключения аварийных линий Ⓞ.

Выполнить трубные соединения. Подключение отопительного контура:

Подключить обратную магистраль отопительного контура к обратной магистрали котла Ⓜ.

Подключение двух отопительных контуров:

Подключить к обратной магистрали котла Ⓜ отопительный контур с более высокой температурой.

Подключить к обратной магистрали котла Ⓜ не более 15 % тепловой мощности котла.

Закрывать измерительные отверстия, не используемые для монтажа чувствительного элемента или датчика!



Внимание

Использование воды недостаточного качества может привести к повреждению котлового блока.

Наполнение водогрейного котла водой разрешается только при условии выполнения "Требований к качеству воды" (см. инструкцию по сервисному обслуживанию).

Подключение аварийных линий

1. Подключить аварийные линии.
2. Проверить герметичность подключений на стороне отопительного контура.

Указание

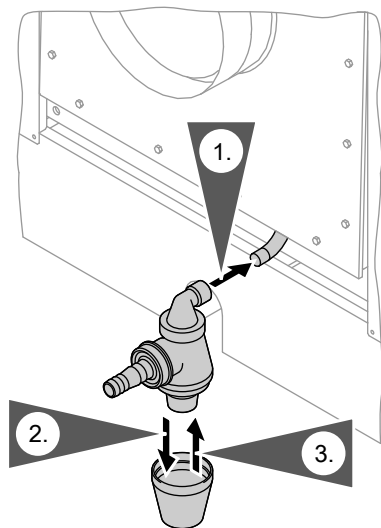
Все трубопроводы должны быть подключены без воздействия усилий и моментов силы.

Допустимое рабочее избыточное давление: 6 бар
Пробное давление: 7,8 бар

Предохранительный клапан

Оборудовать водогрейные котлы предохранительным клапаном, прошедшим конструктивные испытания и имеющим маркировку в соответствии с TRD 721 и в зависимости от конструкции установки.

Монтаж сифонного затвора



1. Произвести герметизацию сифонного затвора (находится в отдельной упаковке) на конденсатоотводчике коллектора уходящих газов и затянуть **вручную**.
2. Отвинтить нижнюю часть сифонного затвора и наполнить водой.
3. Снова закрутить нижнюю часть сифонного затвора.

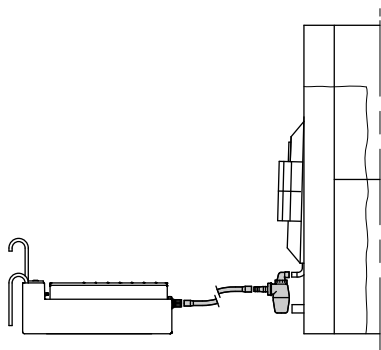


Опасность

Утечка продуктов сгорания может причинить вред здоровью.

Если сифонный затвор не будет наполнен водой, существует опасность утечки продуктов сгорания.

Подключение устройства нейтрализации конденсата



1. Установить устройство нейтрализации конденсата перед или за водогрейным котлом.
2. Укоротить до нужной длины пластиковый шланг, входящий в комплект поставки, и подключить устройство нейтрализации конденсата.
3. Подсоединить устройство нейтрализации конденсата к дренажному трубопроводу.



Инструкция по монтажу устройства нейтрализации конденсата

Монтаж горелки



Описание монтажа горелки приведено в отдельной документации для горелки.

Отверстие трубы горелки соответствует EN 303-1.

Для монтажа горелки использовать входящую в комплект поставки дополнительную плиту горелки.

В том случае, если она не подготовлена на заводе-изготовителе, следует просверлить крепежные отверстия горелки в фланце горелки и выжечь отверстие ввода трубы горелки.

Макс. отверстие трубы горелки: \varnothing 350 мм

- При других размерах расширить вырез в теплоизоляции двери котла в соответствии с диаметром трубы горелки.
- После монтажа горелки уплотнить кольцевой зазор между трубой горелки и теплоизоляционным блоком, используя имеющийся в комплекте поставки жаростойкий теплоизоляционный материал.

Виды топлива

Природный и сжиженный газ согласно рабочего листа G260/I и II Немецкого общества специалистов по газу и воде или местным предписаниям.

- Ⓐ Соблюдать требования ÖVGW-TR Gas.
- Ⓢ Соблюдать предписания SVGW.

Монтаж гляделки камеры сгорания

Установить гляделку камеры сгорания. С помощью входящего в комплект поставки пластикового шланга соединить контрольную трубку с вентиляторной частью горелки (отверстие для измерения "статического давления на горелке").

Настройка горелки



Описание регулировки горелки приведено в отдельной документации для горелки.

Указание

Для регулировки горелки поворотная заслонка в патрубке уходящих газов должна быть полностью открыта.



Инструкция сервисному обслуживанию

Указание

Не допускать превышения номинальной тепловой мощности водогрейного котла.

Номинальная тепловая мощность кВт ^{*2}	Аэродинамическое сопротивление ^{*1}	
	Па	мбар
787	300	3,0
978	330	3,3

Настроить максимальный расход газа горелки в соответствии с номинальной тепловой мощностью водогрейного котла.

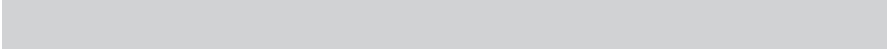
^{*1} При полностью открытой поворотной заслонке.

^{*2} Данные в расчете на $T_{\text{под}}/T_{\text{обр}} 50/30$ °С.

Ввод в эксплуатацию и настройка



Ввод в эксплуатацию описан в инструкции по сервисному обслуживанию водогрейного котла, горелки и контроллера котлового контура.



ТОВ "Віссманн"
вул. Димитрова, 5 корп. 10-А
03680, м.Київ, Україна
тел. +38 044 4619841
факс. +38 044 4619843

Viessmann Group
ООО "Віссманн"
г. Москва
тел. +7 (495) 663 21 11
факс. +7 (495) 663 21 12
www.viessmann.ru

5869 299 GUS Оставляем за собой право на технические изменения.



Отпечатано на экологически чистой бумаге,
отбеленной без добавления хлора.