

Инструкция по монтажу для специалистов

VIESSMANN

Vitocrossal 200

Тип СТ2

Газовый конденсационный котел с цилиндрической горелкой
MatriX
для природного газа E и LL



VITOCROSSAL 200



Указания по технике безопасности



Во избежание опасных ситуаций, физического и материального ущерба просим строго придерживаться данных указаний по технике безопасности.

Указания по технике безопасности



Опасность

Этот знак предупреждает об опасности причинения физического ущерба.



Внимание

Этот знак предупреждает об опасности материального ущерба и вредных воздействий на окружающую среду.

Указание

Сведения, которым предшествует слово "Указание", содержат дополнительную информацию.

Целевая группа

Данная инструкция предназначена исключительно для аттестованных специалистов.

- Работы на газовом оборудовании разрешается выполнять только специалистам по монтажу, имеющим на это допуск ответственного предприятия по газоснабжению.
- Электротехнические работы разрешается выполнять только специалистам, аттестованным на выполнение этих работ.

Предписания

При проведении работ должны соблюдаться

- законодательные предписания по охране труда,
- законодательные предписания по охране окружающей среды,
- требования организаций по страхованию от несчастных случаев на производстве,
- соответствующие правила техники безопасности по DIN, EN, ГОСТ, ПБ и ПТБ.

Работы на установке

- Выключить электропитание установки (например, посредством отдельного предохранителя или главным выключателем) и проконтролировать отсутствие напряжения.
- Принять меры по предотвращению повторного включения установки.
- При использовании газового топлива закрыть запорный газовый вентиль и защитить его от случайного открывания.

Оглавление

Подготовка монтажа

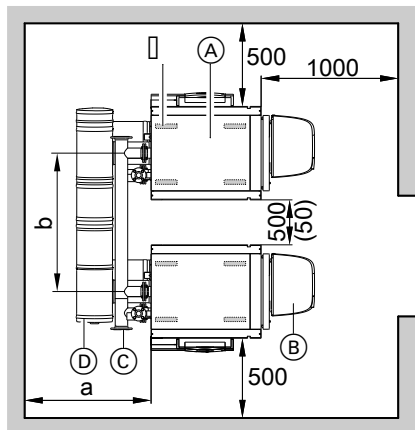
Подготовка к монтажу.....	4
■ Свободное пространство для монтажа.....	4

Последовательность монтажа

Транспортировка, установка и выравнивание водогрейного котла.....	6
Подключение отопительного контура.....	7
Подключение аварийных линий.....	9
Подключение системы удаления продуктов сгорания.....	10
■ Подключение дымохода и сифона.....	10
■ Отвод конденсата.....	11
Монтаж теплоизоляции.....	11
■ Шины.....	12
■ Теплоизоляционный кожух.....	13
■ Распорки между шинами.....	14
■ Передние теплоизоляционные маты.....	15
■ Задние теплоизоляционные маты.....	16
■ Задние панели облицовки нижняя и средняя.....	17
■ Фронтальная панель облицовки и кабели горелки.....	18
■ Верхняя часть фронтальной панели облицовки.....	20
■ Боковые панели облицовки и боковая панель для контроллера.....	21
■ Контроллер.....	22
■ Боковые панели облицовки.....	24
Подключение электрической части и монтаж панелей облицовки.....	25
■ Электрические кабели.....	25
■ Верхние задние и боковые панели облицовки.....	26
■ Кодированный штекер котла и подключения контроллера.....	27
■ Защитные крышки, верхняя панель облицовки, крышка кабельного канала и фирменная табличка.....	28
Монтаж горелки.....	29
Подключение горелки к газовому контуру.....	30
Подключение электрической части горелки.....	31
■ Прокладка кабелей и снятие с них механической нагрузки.....	31
■ Подсоединение кабелей.....	32
Подключение установки к сети.....	33
■ Предписания.....	33
Монтаж колпака горелки.....	36
Ввод в эксплуатацию и регулировка.....	36

Подготовка к монтажу

Свободное пространство для монтажа



В состоянии при поставке дверь котла смонтирована с поворотом влево. Дверь котла по выбору может быть установлена с поворотом вправо (переоборудовать шарнирную планку).

- (A) Водогрейный котел
- (B) Горелка с колпаком
- (C) Гидравлическая обвязка (принадлежность)
- (D) Коллектор продуктов сгорания (принадлежность)
- (E) Звукопоглощающие подкладки котла (принадлежность)

Размеры в скобках являются минимальными расстояниями.

Размер а: 700 мм

При использовании принадлежностей Viessmann для двухкотловых установок (C и D):

Размер а: 1000 мм

Размер b: 1550 мм



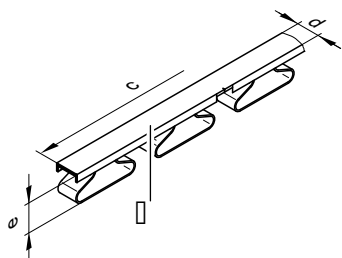
Инструкция по монтажу коллектора продуктов сгорания и гидравлической обвязки

Звукопоглощающие подкладки котла (E)

Номинальная тепл. мощность	кВт	404	503	628
Допуст. нагрузка	кг	1 500	1750	
с (спереди) / кол-во	мм/шт.	375/2	500/2	
с (сзади) / кол-во	мм/шт.	375/2		
d	мм	30		

Подготовка к монтажу (продолжение)

Номинальная тепл. мощность	кВт	404	503	628
e (ненагруж.)	мм	42		
e (нагруж.)	мм	37		



Транспортировка, установка и выравнивание водогрейного котла

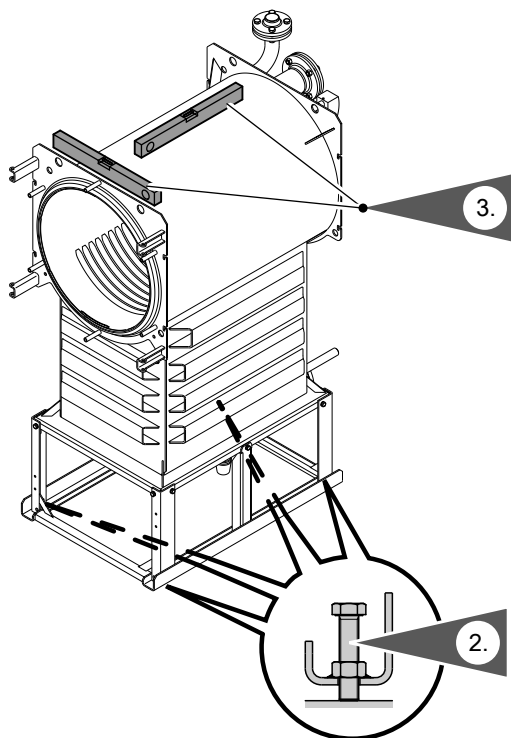


Внимание

Повреждение патрубка подключения системы удаления продуктов сгорания может привести к потере герметичности. Не поднимать и не перемещать водогрейный котел за патрубок подключения системы удаления продуктов сгорания. Для крепления грузоподъемной оснастки в передней и задней крышке имеются отверстия.

Указание

Если водогрейный котел устанавливается на уровне земли, то в помещении для установки должен иметься соответствующий конденсатоотводчик (макс. 50 мм над землей).



Транспортировка, установка и выравнивание... (продолжение)

1. Ввинтить регулировочные винты
Ⓐ сверху в шины основания.

Указание

Регулировочные винты прилагаются в отдельной упаковке.

2. Выровнять положение водогрейного котла по горизонтали. Специальный фундамент не требуется.

Указание

*Мы рекомендуем установить водогрейный котел на **звукопоглощающие подкладки** (принадлежность).*

Привинтить подкладки снизу к шине основания.

Подключение отопительного контура

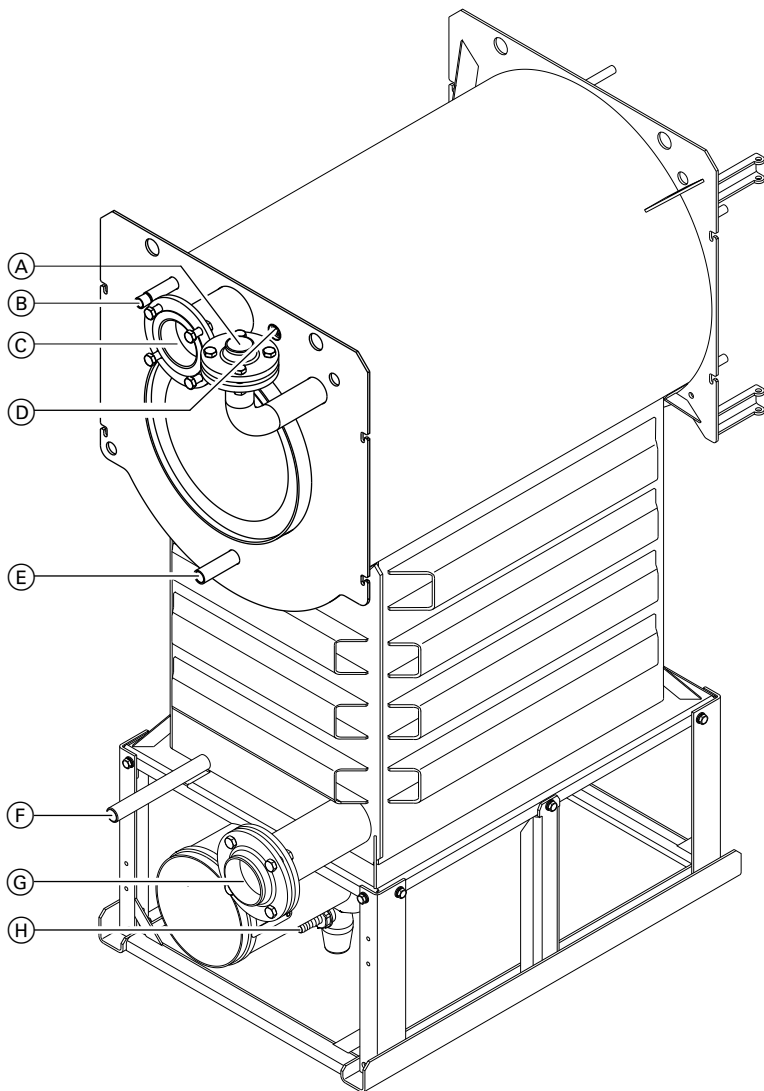
Указание

Водогрейный котел предназначен только для систем водяного отопления с принудительной циркуляцией.

Не монтировать 4-ходовые смесители, перепускные клапаны и прочие байпасы подающей и обратной магистрали.

Не подсоединять потребители тепла к патрубку аварийной линии. Все трубопроводы должны быть подключены без воздействия усилий и моментов силы.

Подключение отопительного контура (продолжение)



Ⓐ Патрубок аварийной линии (предохранительный клапан)
PN 16 DN 50

Ⓑ Муфта для дополнительных регулирующих устройств G 1/2

Ⓒ Подающая магистраль котла
PN 6 DN 100

Подключение отопительного контура (продолжение)

- Ⓓ Датчик температуры котла
 - Ⓔ Муфта для устройства ограничения давления G ½
 - Ⓕ Патрубок опорожнения R 1
 - Ⓖ Обратная магистраль котла PN 6 DN 100
 - Ⓗ Слив конденсата $D_a = 23$ мм
1. Тщательно промыть отопительную установку.
 2. Подключить отопительные контуры.

Подключение аварийных линий

- | | | |
|---|--------------------------|----------|
| 1. Подключить аварийные линии. | Допуст. рабочее давление | 5,5 бар |
| 2. Проверить герметичность подключений отопительного контура. | Пробное давление | 7,15 бар |

Устройство контроля наполненности котлового блока водой (ограничитель уровня воды)

Водогрейные котлы должны быть защищены на случай нехватки воды согласно EN 12828. Для этого может быть установлен поставляемый в качестве принадлежности ограничитель минимального давления.

Предохранительный клапан

Оборудовать водогрейные котлы предохранительным клапаном, прошедшим конструктивные испытания и имеющим маркировку в соответствии с TRD 721 и в зависимости от конструкции установки.

Указание

Все трубопроводы должны быть подключены без воздействия усилий и моментов силы.



Внимание

Использование воды ненадлежащего качества может привести к повреждению котлового блока.

Наполнение водогрейного котла водой разрешается только при условии выполнения "Требований к качеству воды" (см. инструкцию по сервисному обслуживанию).



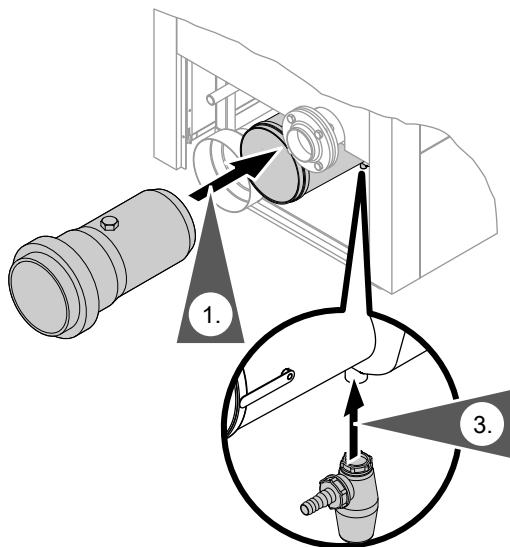
Опасность

Для безопасной эксплуатации обязательно необходимо минимальное рабочее давление 0,5 бара.

Для этого можно применять реле контроля минимального давления.

Подключение системы удаления продуктов сгорания

Подключение дымохода и сифона



1. Вставить присоединительный элемент котла (принадлежность Vitoset) до упора в патрубок уходящих газов.

Указание

Присоединить патрубок уходящих газов с дымоходом кратчайшим путем и с небольшим подъемом (мин. 3°). Избегать резких перегибов.

2. Подключить систему удаления продуктов сгорания. Модульный размер патрубка уходящих газов: \varnothing 250 мм



Инструкция по монтажу системы удаления продуктов сгорания

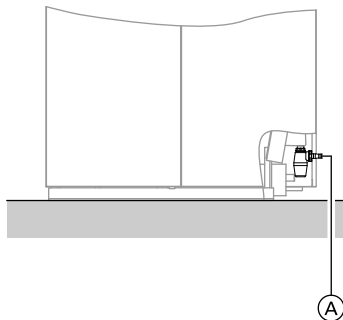
Указание

Выполнить подключение без воздействия усилий. Мы рекомендуем предусмотреть отдельные опоры для системы удаления продуктов сгорания.

3. Наполнить сифон водой и установить его на место.

Подключение системы удаления продуктов сгорания (продолжение)

Отвод конденсата



Проложить линию отвода конденсата ниже уровня обратного подпора дымосборника.

Обеспечить визуальный контроль конденсатоотводчика (A).

Патрубок (наружный): \varnothing 19 мм

Устройство нейтрализации конденсата (при наличии)

Установить устройство нейтрализации конденсата за водогрейным котлом и соединить с патрубком слива конденсата.

Подсоединить устройство нейтрализации конденсата к канализационной системе.



Инструкция по монтажу устройства нейтрализации конденсата

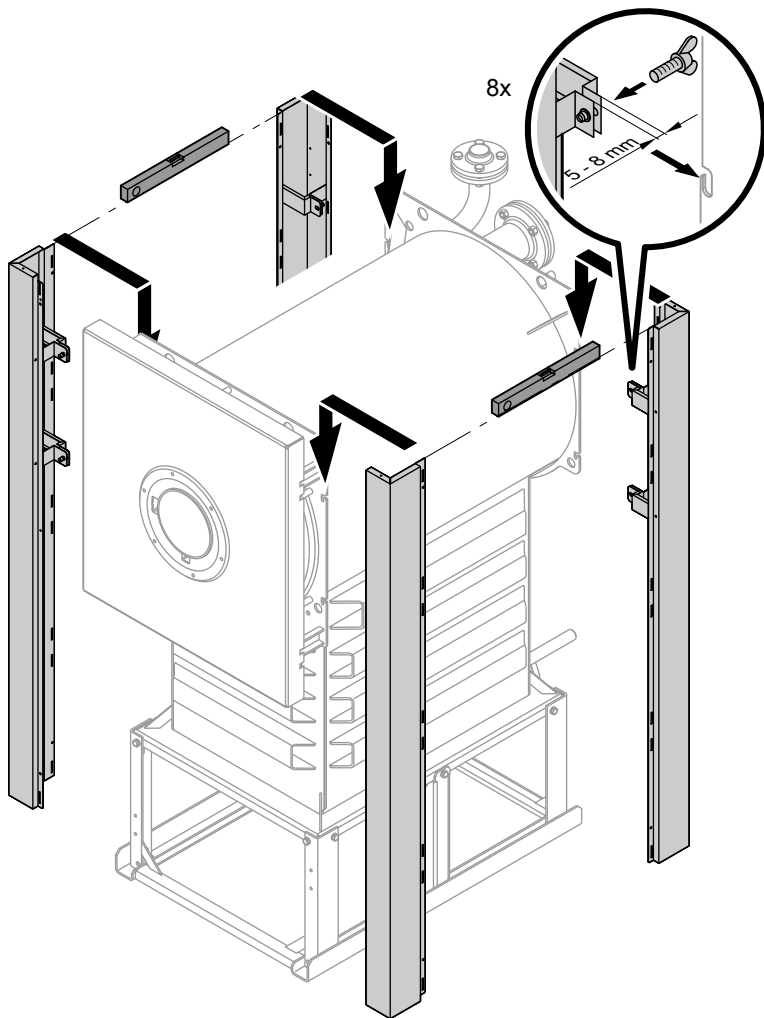
Монтаж теплоизоляции

Указание

Все необходимые детали находятся в коробке с теплоизоляцией.

Монтаж теплоизоляции (продолжение)

Шины

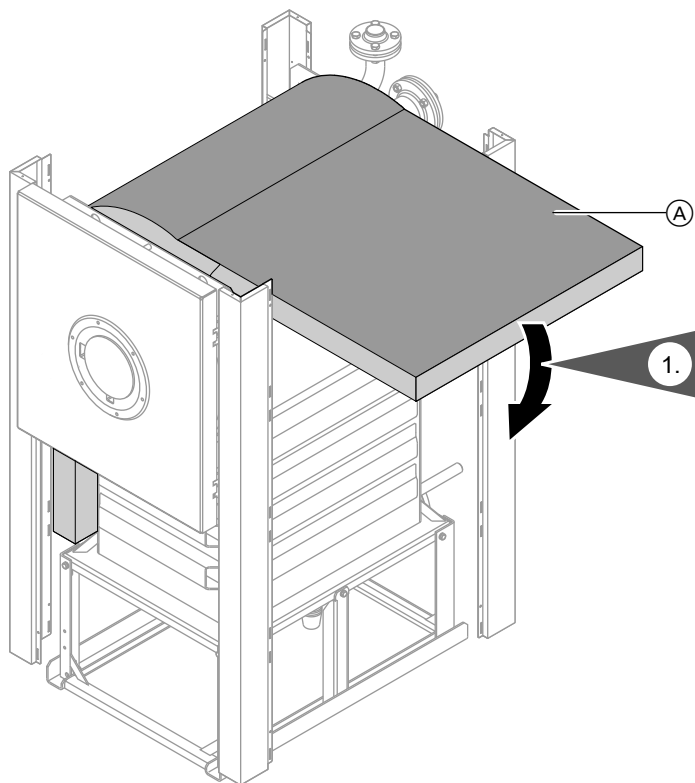


Указание

Передние шины с декоративной
клеякой лентой

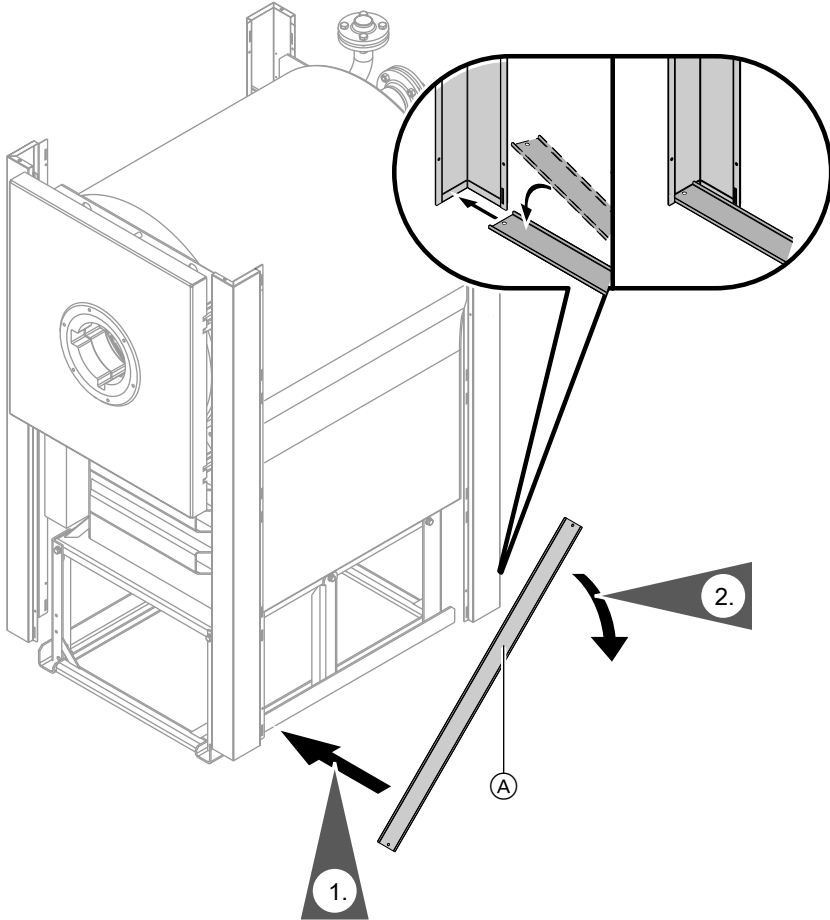
Монтаж теплоизоляции (продолжение)

Теплоизоляционный кожух



Ⓐ Черной стороной наружу

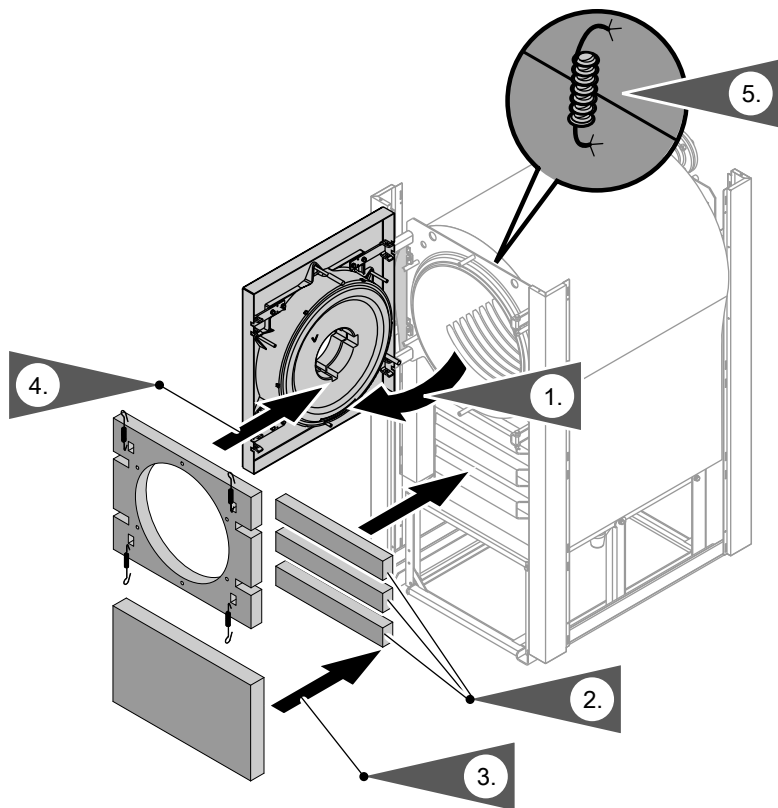
Распорки между шинами



Указание

Установить распорку (A) по обеим сторонам между шинами.

Передние теплоизоляционные маты



Указание

При режиме эксплуатации с отбором воздуха для горения извне смонтировать приточный воздуховод перед установкой теплоизоляционных пластин.



Инструкция по монтажу принадлежностей для режима эксплуатации с отбором воздуха для горения извне.

Монтаж теплоизоляции (продолжение)

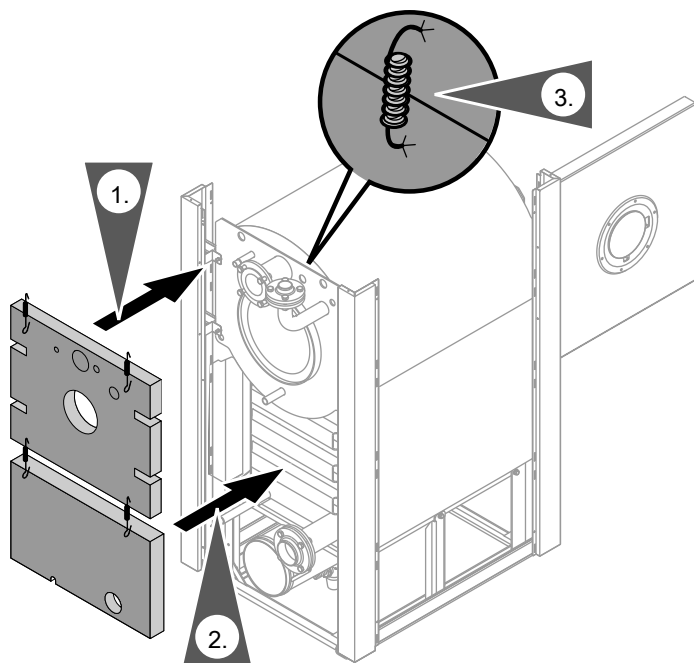


Опасность

Термоизоляционный блок для двери котла содержит керамические волокна. При некачественном обращении может образоваться керамическая пыль.

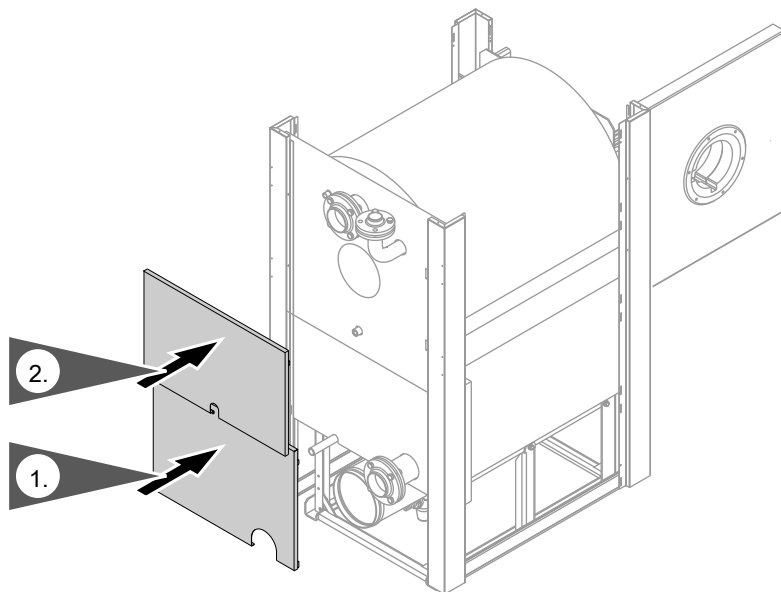
Соблюдайте предписания технических правил для опасных материалов.

Задние теплоизоляционные маты



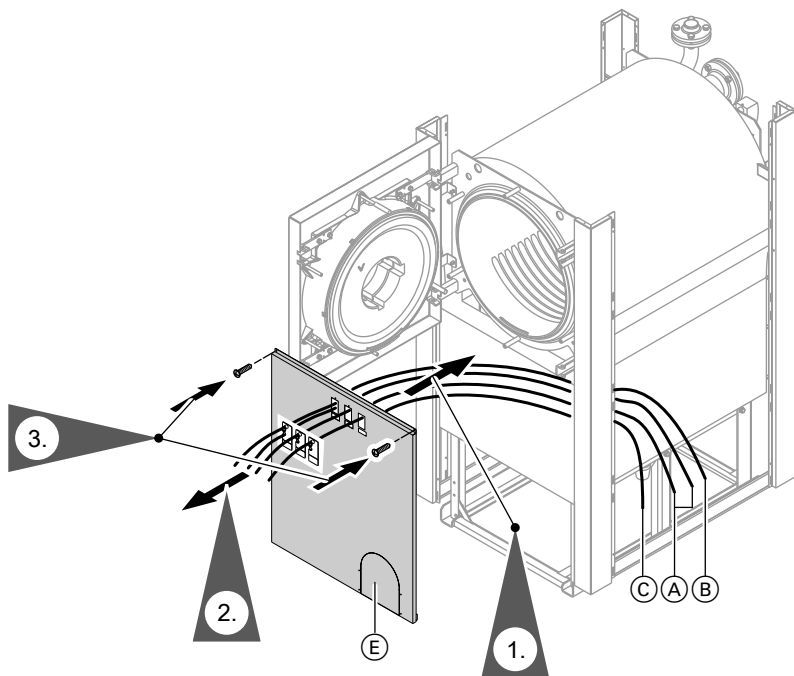
Монтаж теплоизоляции (продолжение)

Задние панели облицовки нижняя и средняя



Монтаж теплоизоляции (продолжение)

Фронтальная панель облицовки и кабели горелки



Ⓐ Кабели горелки со штекерами 41 и 90

Ⓑ Сетевой кабель со штекером 40

Ⓒ Соединительный кабель контроллера со штекером 40/156

Ⓔ Перфорация

Указание

- Датчик температуры котловой воды со штекером [3] находится в упаковке контроллера. Кабели горелки со штекерами [41] и [90], а также сетевой кабель со штекером [40] и соединительный кабель контроллера со штекером [40]/[156] находятся в упаковке с теплоизоляцией.
- Проложить кабели горелки на той стороне отопительного котла, на которой смонтирована дверь котла.
Для режима эксплуатации с отбором воздуха для горения извне выломать перфорацию (E) на фронтальной панели облицовки.



Инструкция по монтажу принадлежностей для режима эксплуатации с отбором воздуха для горения извне.

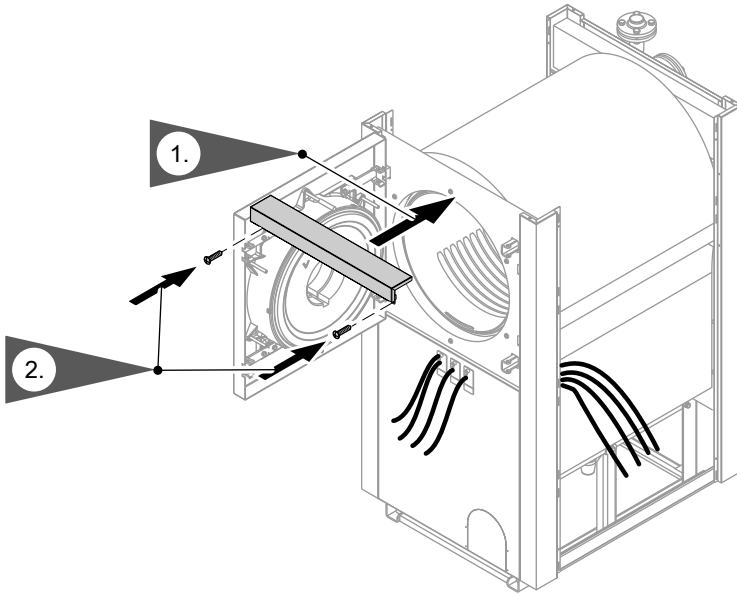
- При использовании коллектора продуктов сгорания проложить кабели заслонки дымохода с электроприводом через кабельный канал к водогрейному котлу и далее через крепления для разгрузки от натяжения во фронтальной панели облицовки подключить к горелке.



Инструкция по монтажу коллектора продуктов сгорания для двухкотловой установки.

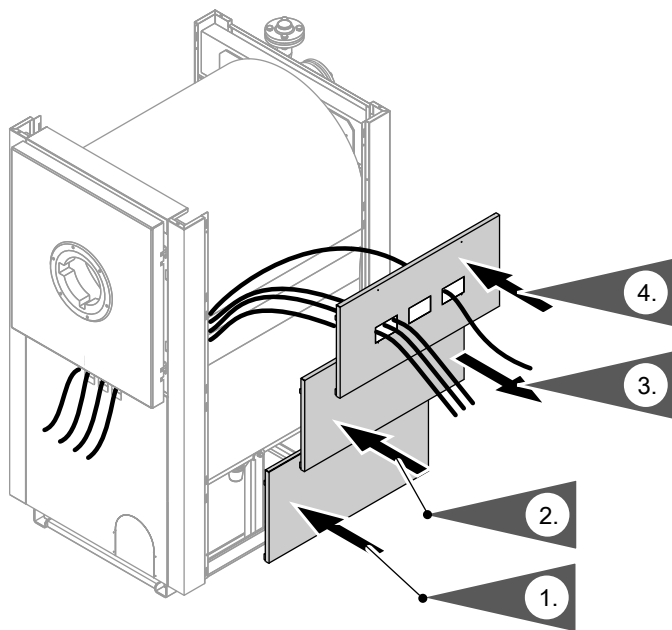
Монтаж теплоизоляции (продолжение)

Верхняя часть фронтальной панели облицовки

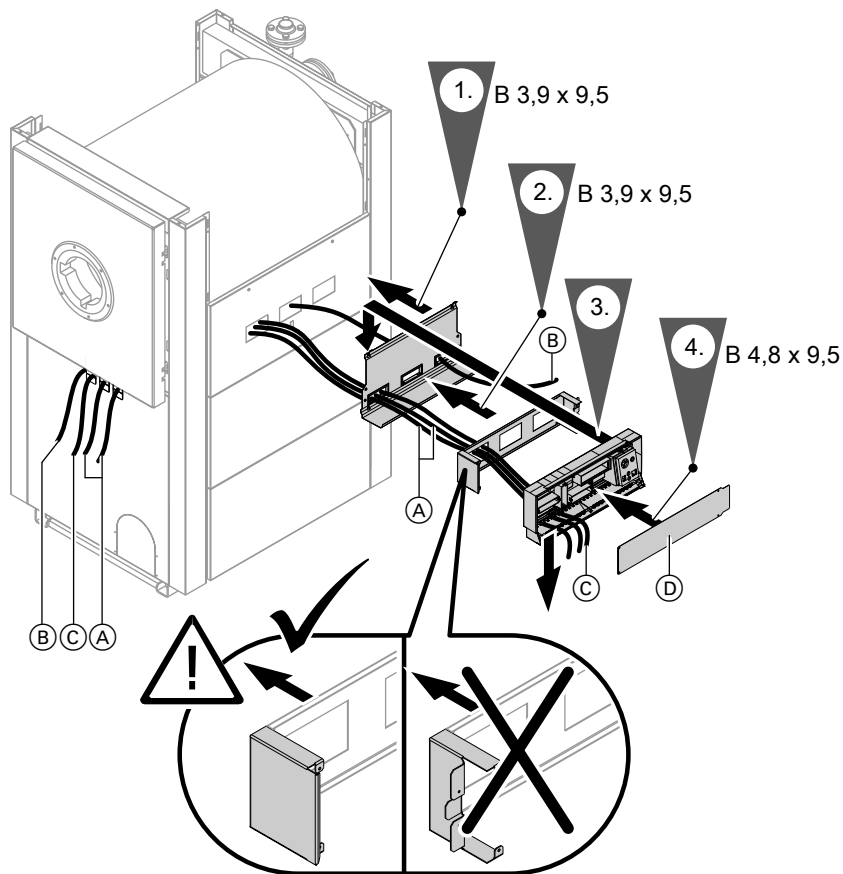


Монтаж теплоизоляции (продолжение)

Боковые панели облицовки и боковая панель для контроллера



Контроллер



А) Кабели горелки со штекерами 41 и 90

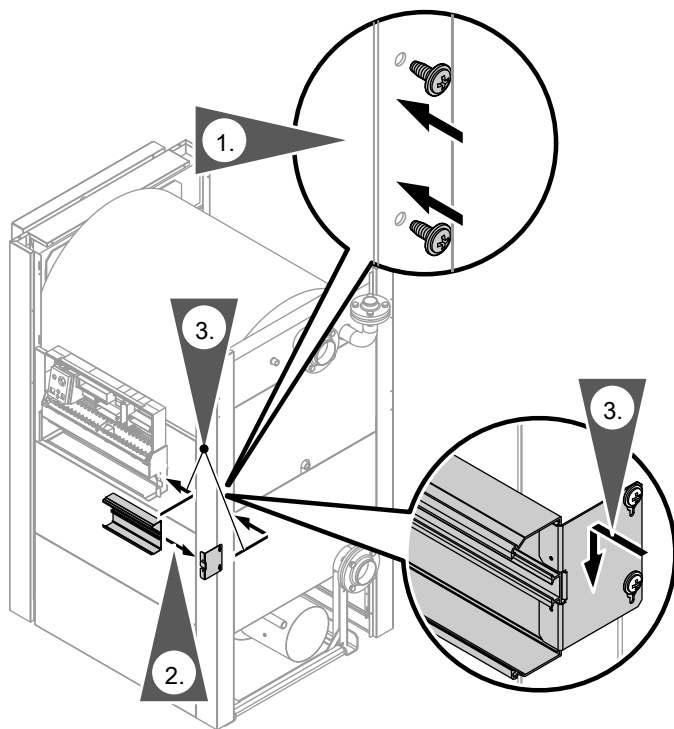
В) Сетевой кабель со штекером 40

С) Соединительный кабель контроллера со штекером 40/156

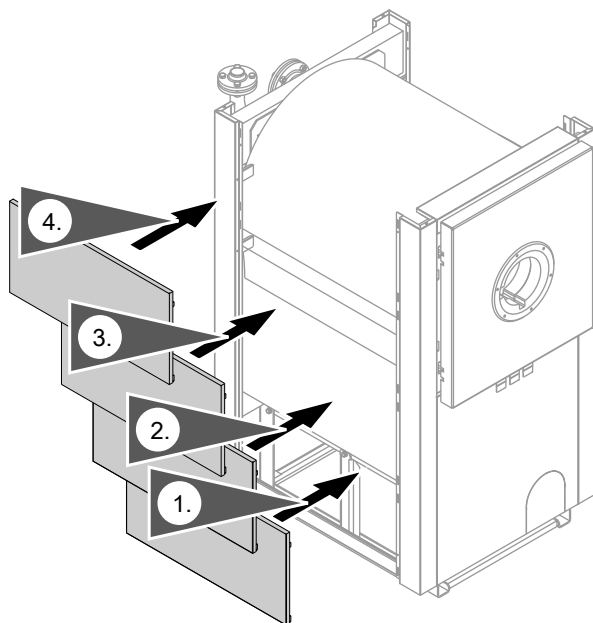
Указание для этапа 4.

После подключения кабелей заглушку консоли D привинтить к консоли.

Монтаж теплоизоляции (продолжение)



Боковые панели облицовки



Электрические кабели



Внимание

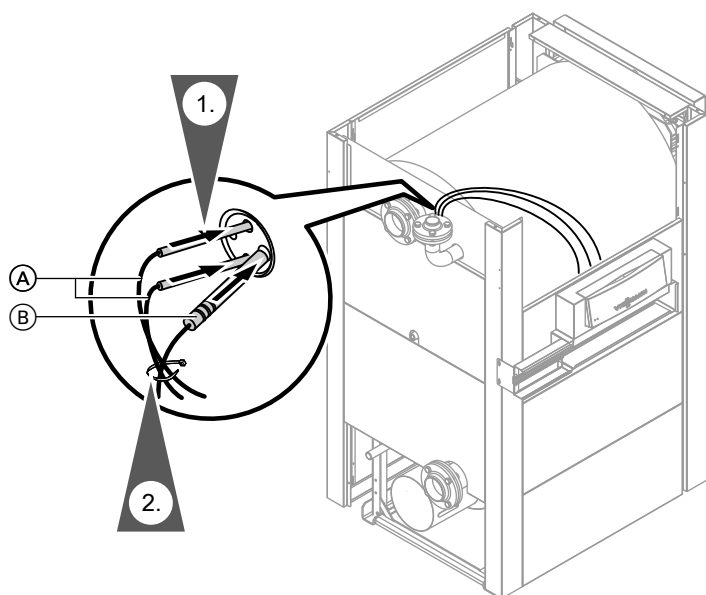
Повреждения капиллярных трубок приводят к неисправностям в работе чувствительных элементов.
Капиллярные трубки не перегибать.

2. Закрепить кабели кабельной стяжкой.

Указание

Проложить кабели на 230 В и низковольтные кабели по отдельности.

1. Вставить чувствительные элементы и датчик температуры котла как можно глубже в погружную гильзу.



Подключение электрической части и монтаж... (продолжение)

Указание

При использовании коллектора продуктов сгорания проложить кабели заслонки дымохода с электроприводом через кабельный канал к водогрейному котлу и далее через крепления для разгрузки от натяжения во фронтальной панели облицовки подключить к горелке.



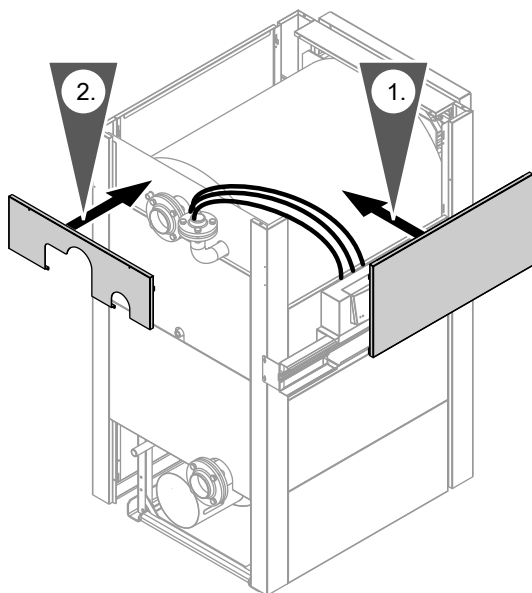
Инструкция по монтажу коллектора продуктов сгорания для двухкотловой установки



Внимание

Не допускать соприкосновения электрических кабелей с горячими элементами. Закрепить все электрические кабели с помощью кабельных стяжек.

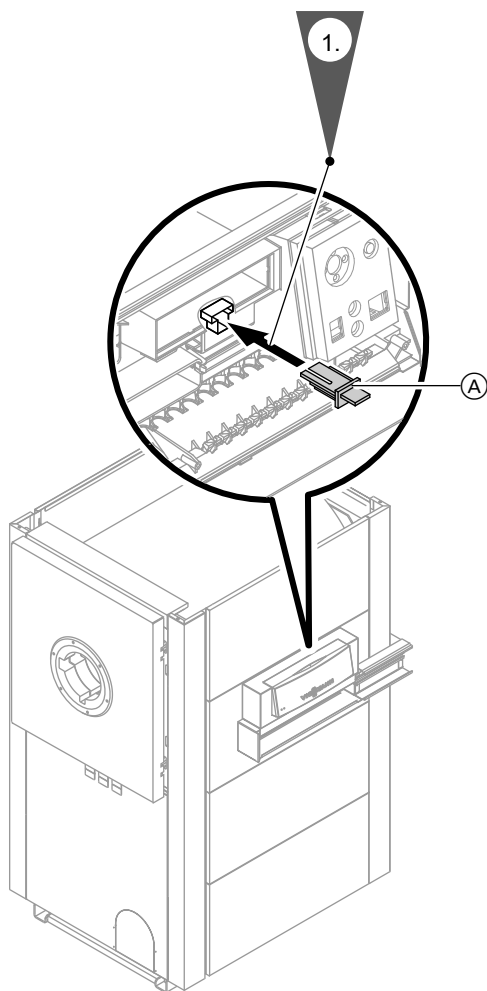
Верхние задние и боковые панели облицовки



Кодирующий штекер котла и подключения контроллера

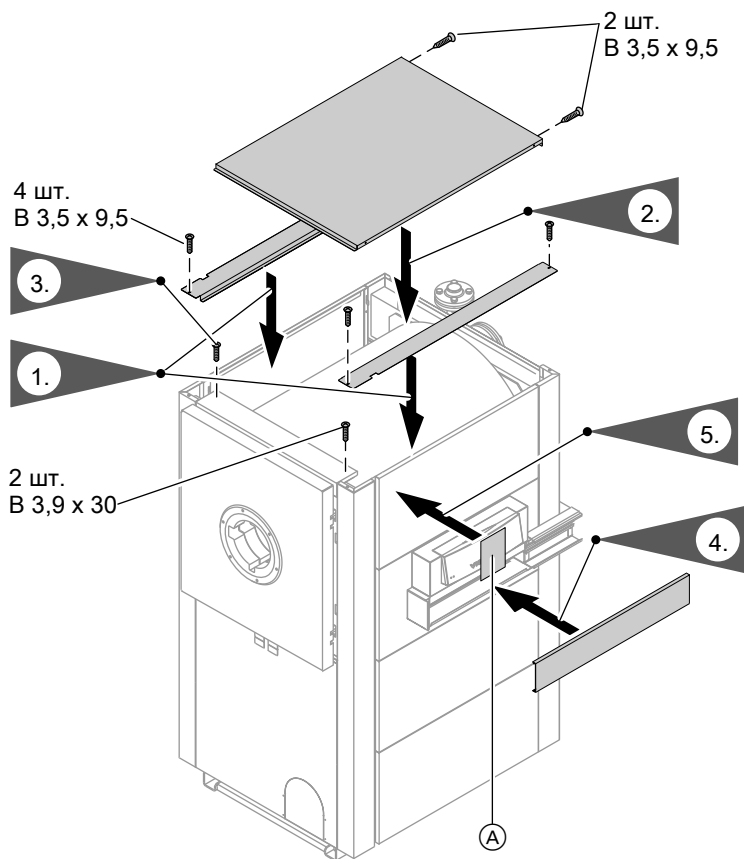


Инструкция по монтажу и сервисному обслуживанию контроллера



Ⓐ Кодирующий штекер котла

Защитные крышки, верхняя панель облицовки, крышка кабельного канала и фирменная табличка

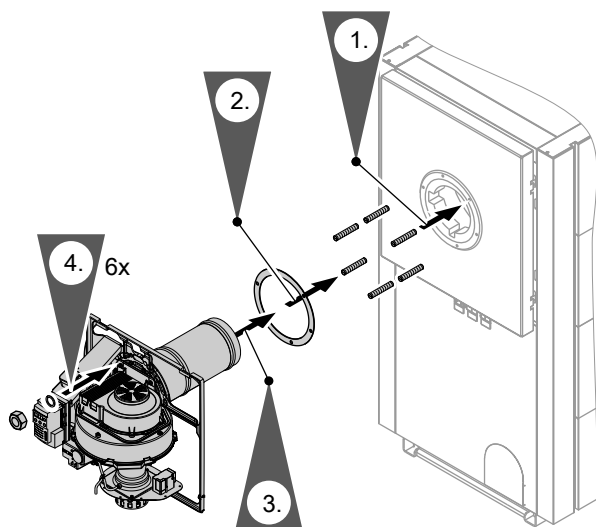


Ⓐ Фирменная табличка (по выбору
справа или слева)

Монтаж горелки

Указание

Все детали, необходимые для монтажа горелки, находятся в упаковке горелки.



1. Ввинтить шесть шпилек М 12 в дверь котла и надеть уплотнения.
2. Установить горелку на дверь котла, при этом осторожно ввести пламенную голову через дверь котла.
3. Затянуть крест-накрест шесть гаек М12 с крутящим моментом мин. 18 Нм.

Указание

Монтаж горелки выполнять вдвоем или с помощью подъемных средств.

Подключение горелки к газовому контуру

1. Выполнить подключение газа.

Указание

При наличии загрязнений в газопроводе (например, для старых газопроводов с продуктами коррозии) мы рекомендуем установить газовый фильтр в подающий газопровод.

Динамическое давление газа:
20 мбар

Макс. допуст. динамическое
давление газа: 50 мбар

Подключение газа:
404 кВт: R 1¼
503 и 628 кВт: R 1½

2. Выполнить контроль герметичности газопровода.



Внимание

Превышение испытательного давления может повредить горелку и газовую арматуру.

Максимальное испытательное давление

150 мбар. Если для поиска течей требуется более высокое давление, то следует отсоединить от магистрали горелку и газовую арматуру (развинтить резьбовое соединение).

Не распылять аэрозольный течеискатель на электрические компоненты и подключения.

3. Продуть газопровод.



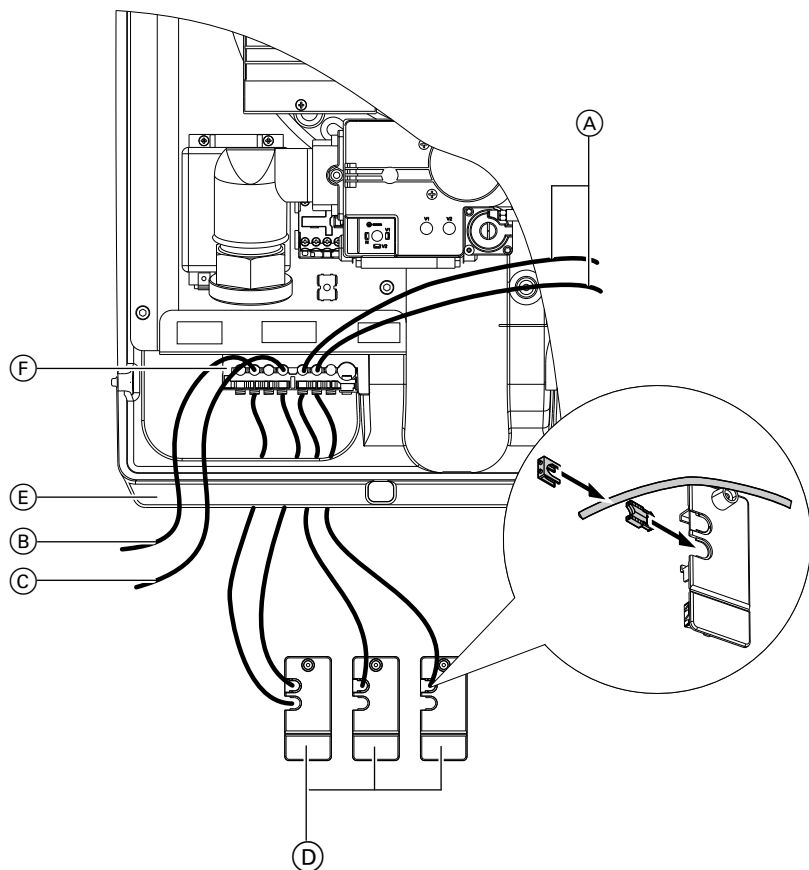
Опасность

При выделении газа возможны взрывы, следствием которых можно получить тяжелейшие травмы.

Не удалять воздух из линии подачи газа через камеру сгорания водогрейного котла.

Подключение электрической части горелки

Прокладка кабелей и снятие с них механической нагрузки



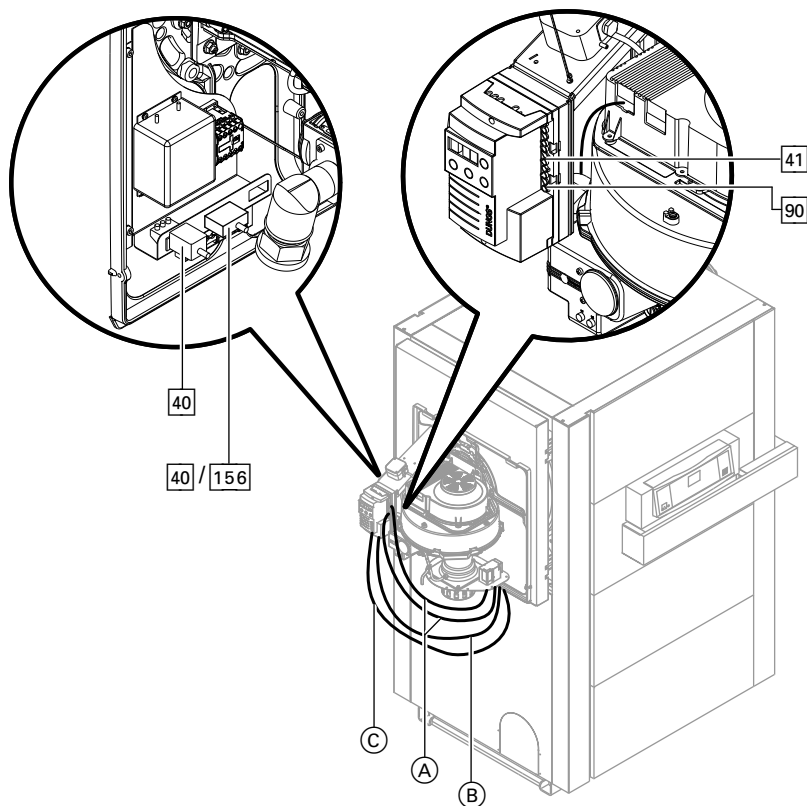
- Ⓐ Кабели горелки со штекерами **41** и **90**
- Ⓑ Сетевой кабель со штекером **40**
- Ⓒ Соединительный кабель контроллера со штекером **40/156**
- Ⓓ Крепления для разгрузки от натяжения на фронтальной панели облицовки
- Ⓔ Рама горелки
- Ⓕ Крепления для разгрузки от натяжения на горелке

Подключение электрической части горелки (продолжение)

1. Провести кабели за рамой горелки (E).
2. Выполнить разгрузку от натяжения кабелей на горелке и на фронтальной панели облицовки.

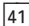

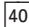



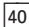
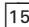
Подсоединение кабелей

См. также стр. 33.



- (A) Кабели горелки со штекерами [41] и [90] (в комплекте горелки)
- (B) Сетевой кабель со штекером [40] (в комплекте горелки)
- (C) Соединительный кабель контроллера со штекером [40]/[156] (вместе с теплоизоляцией)

Подключение электрической части горелки (продолжение)

1. Подсоединить штекеры  и  к горелке.
2. Подсоединить штекер  сетевого кабеля и штекер / соединительного кабеля контроллера на стороне горелки, т.е. к крепежной пластине блока сетевого фильтра.
3. Извлечь штекер  из контроллера (не требуется).
4. Штекеры  и  блока сетевого фильтра подключить к контроллеру.



Внимание

Не допускать соприкосновения электрических кабелей с горячими элементами.

Указание


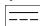
При использовании коллектора продуктов сгорания из нержавеющей стали для двухкотловой установки (принадлежность):



Инструкция по монтажу коллектора продуктов сгорания для двухкотловой установки.

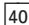
Подключение установки к сети

Предписания

Подключение к сети и защитные меры (например, схема защиты от тока повреждения или тока утечки) должны быть выполнены согласно ПУЭ, правилам подключения местного предприятия энергоснабжения и правилам техники безопасности! Подводящий кабель к блоку сетевого фильтра должен быть защищен в соответствии с предписаниями. Дополнительно мы рекомендуем установить чувствительное ко всем видам тока устройство защиты от токов утечки (класс защиты от тока утечки В  ) для постоянных токов (утечки), которые могут возникать при работе с энергоэффективным оборудованием.


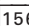


Внимание

Подача электропитания на установку осуществляется через кабель со штекером  на блоке сетевого фильтра.



Внимание

Подача электропитания на контроллер, вопреки данным в инструкции по монтажу контроллера, осуществляется через кабель /.

Подключение установки к сети (продолжение)

L1: коричневый
N: синий
PE: зелено-желтый

Постоянное электропитание (штекер сетевого кабеля [40]) должно быть подключено таким образом, чтобы его можно было выключить главным выключателем.

При включенном главном выключателе электропитание подается на контактор блока сетевого фильтра и на контроллер.

Соединительный кабель вентилятора горелки обесточивается при выключении контроллера.



Опасность

Неправильно выполненный монтаж электропроводки может стать причиной травм в результате поражения электрическим током, а также повреждения устройства.

Выполнить подключение к сети и предпринять защитные меры (например, схему защиты от тока короткого замыкания или тока утечки) согласно следующим нормам:

- ПУЭ
- Технические условия подключения местной энергоснабжающей организации
- Обеспечить защиту сетевого кабеля с макс. 16 А.



Опасность

Отсутствующее заземление элементов установки в случае неисправности электрической части может привести к тяжелым травмам в результате поражения электрическим током.

Устройство и трубопроводы должны быть соединены с системой выравнивания потенциалов здания.



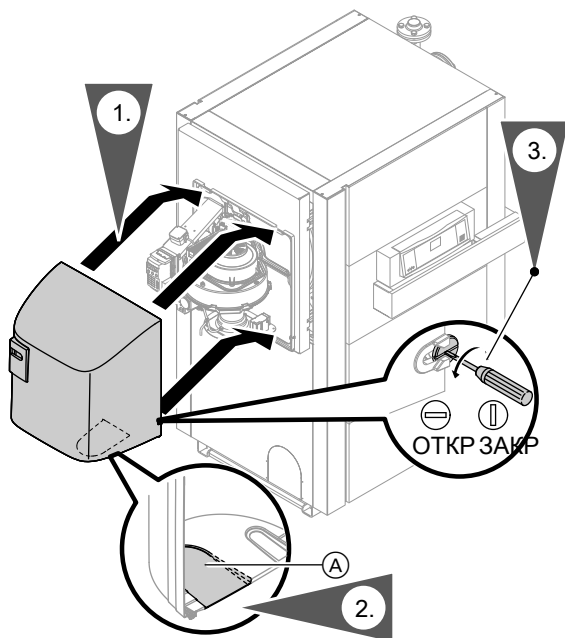
Опасность

Неправильное подключение жил кабеля может привести к серьезным травмам и повреждению устройства.
Не путать местами жилы "L" и "N".

Указание

При применении теплогенераторов для жидкого и газообразного топлива мощностью свыше 100 кВт согласно положению об отоплении "FeuVO" на месте монтажа необходимо "аварийный выключатель" за пределами помещения установки. Соблюдайте положения для топочных установок, действующие в вашей федеральной земле (стране).

Монтаж колпака горелки



Указание

При эксплуатации установки в режиме отбора воздуха для горения извне выпилить отверстие (А) для шланга приточного воздуха в соответствии с его положением. Положение не зависит от мощности котла.

Ввод в эксплуатацию и регулировка



Инструкция по сервисному обслуживанию водогрейного котла, горелки и контроллера котлового контура

Установить расход газа горелки в соответствии с номинальной тепловой мощностью водогрейного котла.







ТОВ "Віссманн"
вул. Димитрова, 5 корп. 10-А
03680, м.Київ, Україна
тел. +38 044 4619841
факс. +38 044 4619843

Viessmann Group
ООО "Віссманн"
г. Москва
тел. +7 (495) 663 21 11
факс. +7 (495) 663 21 12
www.viessmann.ru

5600 657 GUS Оставляем за собой право на технические изменения.



Отпечатано на экологически чистой бумаге,
отбеленной без добавления хлора.