

Технический паспорт

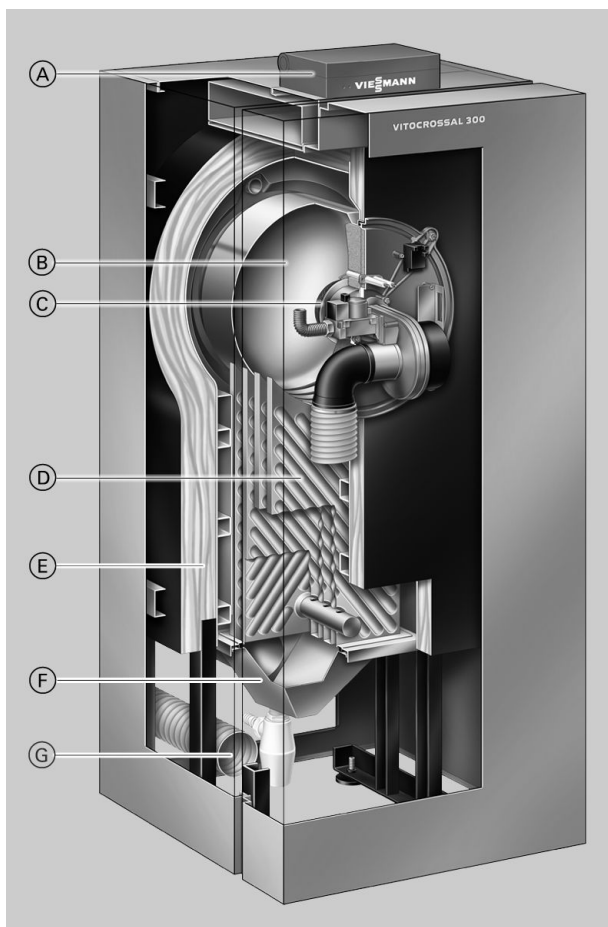
№ для заказа и цены: см. в прайс-листе



VITOCROSSAL 300 Тип CU3A

Газовые конденсационные водогрейные котлы для работы на природном и сжиженном газе (26 и 35 кВт) или на природном газе (45 и 60 кВт)
С модулируемой газовой горелкой MatriX и регулятором сгорания Lambda Pro Control,
для режима эксплуатации с отбором воздуха для горения **из помещения установки** и с отбором воздуха для горения **извне**

Преимущества



- Ⓐ Контроллер цифрового программного управления котловым контуром Vitotronic
- Ⓑ Водоохлаждаемая камера сгорания из высококачественной стали
- Ⓒ Модулируемая газовая горелка MatriX обеспечивает чрезвычайно низкий уровень выбросов вредных веществ при сжигании топлива
- Ⓓ Теплообменные поверхности Inox-Crossal из высококачественной нержавеющей стали
- Ⓔ Высокоэффективная теплоизоляция

- Ⓕ Коллектор уходящих газов с отводом конденсата
- Ⓖ Линия приточного воздуха для режима работы с отбором воздуха для горения извне

Котел Vitocrossal 300 представляет собой напольный газовый конденсационный котел самого высокого класса. Благодаря своей конструкции он использует теплоту конденсации собственных топочных газов с наибольшей эффективностью. Особо следует отметить режим эксплуатации с отбором воздуха для горения извне. Благодаря этому котел Vitocrossal 300 может устанавливаться в теплоизолированной оболочке здания, что дает особые преимущества при расчете согласно Положению об экономии энергии.

Наряду с теплообменными поверхностями Inox-Crossal в котле Vitocrossal 300 используется и другое выдающееся достижение фирмы Viessmann в развитии отопительной техники - газовая горелка MatriX. Это позволяет сэкономить затраты на отопление и гарантирует сокращение выбросов вредных веществ до абсолютного минимума – у котла Vitocrossal 300 этот показатель намного ниже предельных значений экологического норматива "Голубой Ангел".

Основные преимущества

- Компактный газовый конденсационный котел, мощность 26 - 60 кВт.
- Нормативный КПД: до 98% (H₂)/109% (H₁).
- Теплообменные поверхности Inox-Crossal, изготовленные из высококачественной нержавеющей стали, обеспечивают эффективное использование теплоты конденсации и обладают эффектом самоочистки благодаря гладким теплообменным поверхностям из высококачественной стали.
- Модулируемая газовая горелка MatriX с широким диапазоном модуляции (1:5) обеспечивает особо малозумный, экономный и экологически чистый режим работы.
- Регулятор сжигания Lambda Pro Control для всех видов газа гарантирует экономию средств благодаря продлению интервалов осмотра до 5 лет.
- Улучшенная регулируемость и надежная теплопередача благодаря широким топочным экранам и большому водонаполнению котлового блока.
- Простой в обслуживании контроллер Vitotronic 200 с индикацией текста и графики.
- Режим работы с отбором воздуха для горения извне или из помещения установки.
- Высокий напор в патрубке уходящих газов позволяет использовать дымоходы большой длины.

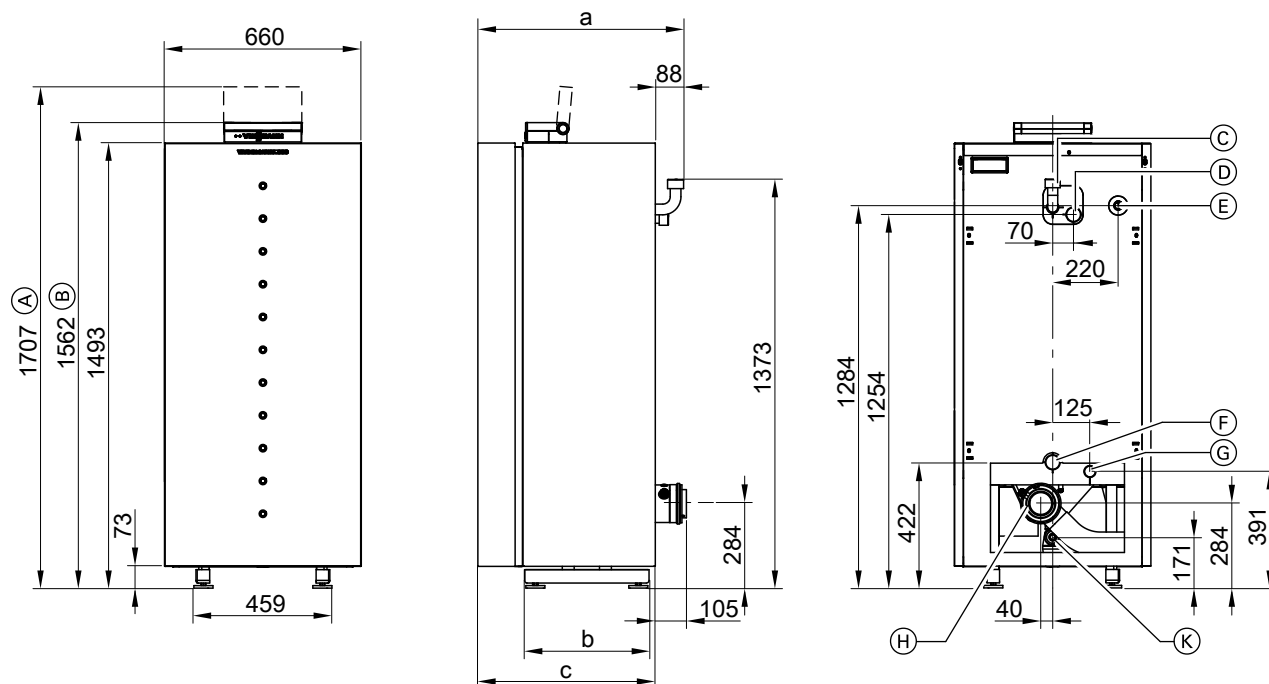
Технические данные

Газовый водогрейный котел, конструктивный тип В и С

Диапазон номинальной тепловой мощности					
$T_{\text{под.}}/T_{\text{обр.}} = 50/30 \text{ } ^\circ\text{C}$	кВт	5,2 - 26	7 - 35	12 - 45	12 - 60
$T_{\text{под.}}/T_{\text{обр.}} = 80/60 \text{ } ^\circ\text{C}$	кВт	4,7 - 23,5	6,3 - 31,7	10,9 - 40,8	10,9 - 54,3
Номинальная тепловая нагрузка	кВт	4,9 - 24,5	6,6 - 33	11,3 - 42,5	11,3 - 56,6
Козф-т теплопроводности теплоизоляции	Вт/м ² · К	0,5	0,5	0,5	0,5
Площадь теплообменных поверхностей	м ²	1,4	1,8	2,6	3,3
Идентификатор изделия	CE-0085 BN 0570				
Категория		II _{2N3P}	II _{2N3P}	I _{2N}	I _{2N}
Динамическое давление газа	мбар	20	20	20	20
Макс. допуст. динамическое давление газа ^{*1}	мбар	50	50	50	50
Потребляемая электрическая мощность (в состоянии при поставке)	Вт	33	34	39	41
Масса Водогрейный котел с теплоизоляцией и газовой горелкой MatriX	кг	122	125	155	160
Объем котловой воды	л	51	49	86	82
Допуст. рабочее давление	бар	3	3	3	3
Допустимая рабочая температура (макс. температура подачи)	°C	95	95	95	95
Температура срабатывания предохранительного устройства (ограничитель темп-ры)	°C	110	110	110	110
Соединительные патрубки водогрейного котла					
Подающая и обратная магистраль котла	G	1½	1½	1½	1½
Патрубок аварийной линии	G	1½	1½	1½	1½
Патрубок опорожнения	R	1	1	1	1
Размеры котлового блока					
Длина	мм	512	512	629	629
Ширина	мм	570	570	570	570
Высота	мм	1372	1372	1372	1372
Габаритные размеры					
Общая длина а	мм	684	684	801	801
Общая ширина	мм	660	660	660	660
Общая высота с Vitotronic (в рабочем положении (B))	мм	1562	1562	1562	1562
Общая высота с Vitotronic (в положении для обслуживания (A))	мм	1707	1707	1707	1707
Условный проход трубопровода к					
– расширительному баку	DN	20	20	20	20
– предохранительному клапану	DN	15	15	20	20
Подключение газа	R	¾	¾	¾	¾
Подключение линии отвода конденсата (сифон)	Ø мм	32/20	32/20	32/20	32/20
Макс. кол-во конденсата (данные согласно рабочего листа ATV-DVWK-A 251)	кг/ч	3,43	4,62	5,95	7,92
Расход топлива при максимальной нагрузке:					
– природный газ E	м ³ /ч	2,61	3,52	4,47	5,95
– природный газ LL	м ³ /ч	3,04	4,10	5,19	6,91
– сжиженный газ	кг/ч	1,93	2,60	–	–
Параметры уходящих газов ^{*2}					
Температура (при темп. обр. маг. 30 °C)					
– при номинальной тепловой мощности	°C	45	45	45	45
– при мин. тепловой мощности	°C	32	32	32	32
Температура (при темп. обр. маг. 60 °C)	°C	75	75	75	75
Массовый расход (для природного газа)					
– при номинальной тепловой мощности	кг/ч	40	53	69	92
– при мин. тепловой мощности	кг/ч	8	11	18	18
Фактический напор на патрубке уходящих газов	Па	70	70	70	70
	мбар	0,7	0,7	0,7	0,7
Класс NOx (EN 483)	%	5	5	5	5
Нормативный КПД при $T_{\text{под.}}/T_{\text{обр.}} = 40/30 \text{ } ^\circ\text{C}$	%	до 98 (H _s)/109 (H _i)			
Патрубок уходящих газов	Ø мм	80	80	100	100
Патрубок приточного воздуховода	Ø мм	125	125	150	150

^{*1} Если динамическое давление газа превышает максимально допустимое значение, то на входе котловой установки необходимо подключить отдельный регулятор давления газа.

5727 959 GUS



- (A) Высота с Vitotronic в положении для обслуживания
- (B) Высота с Vitotronic в рабочем положении
- (C) Патрубок аварийной линии (предохранительный клапан и удаление воздуха)
- (D) Подающая магистраль котлового контура
- (E) Подключение газа
- (F) Обратная магистраль котлового контура
- (G) Аварийная обратная линия и патрубок опорожнения (мембранный расширительный бак)
- (H) Присоединительный элемент котла для подключения системы "Воздух/продукты сгорания"
- (K) Конденсатоотводчик

Таблица размеров

Номинальная тепловая мощность	кВт	26 и 35	45 и 60
a	мм	684	801
b	мм	418	535
c	мм	595	712

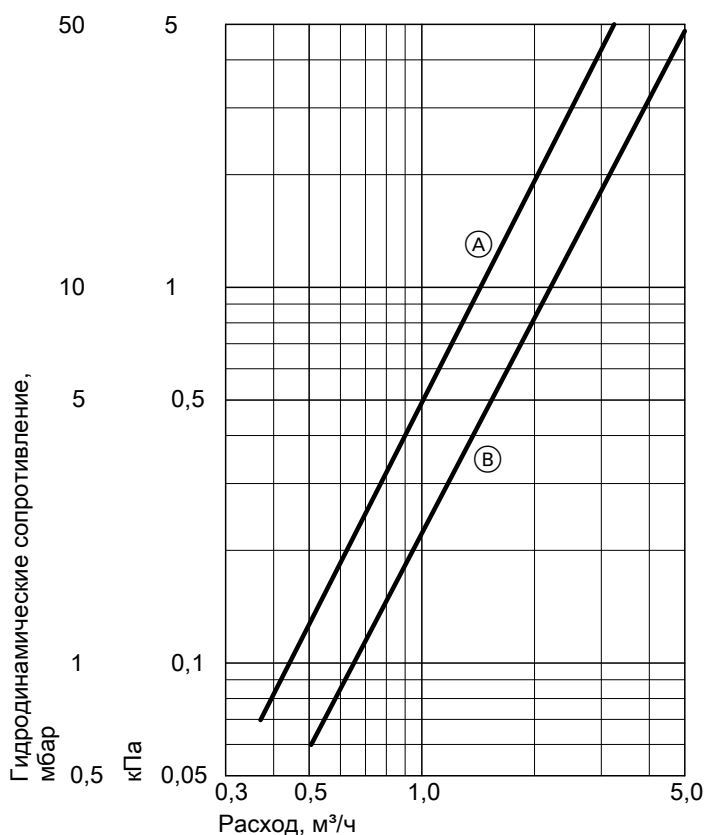
*2 Расчетные значения для проектирования системы удаления продуктов сгорания согласно DIN EN 13384.

Общие результаты измерения температуры уходящих газов при температуре воздуха для сжигания топлива 20 °C.

Температура уходящих газов при температуре обратной магистрали 30 °C, используется при расчете параметров системы удаления продуктов сгорания.

Технические данные (продолжение)

Гидродинамическое сопротивление отопительного контура



- Ⓐ Номинальная тепловая мощность 26 и 35 кВт
- Ⓑ Номинальная тепловая мощность 45 и 60 кВт

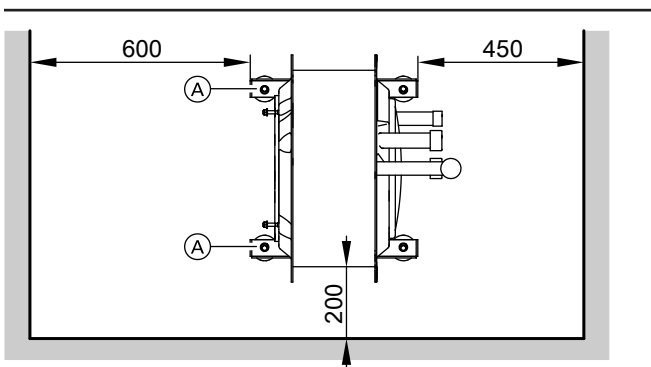
Водогрейный котел Vitocrossal 300 пригоден только для систем водяного отопления с принудительной циркуляцией.

Номинальная тепловая мощность (кВт)	ΔT = 10 К		ΔT = 15 К		ΔT = 20 К	
	Подача (м³/ч)	Сопротивление (мбар)	Подача (м³/ч)	Сопротивление (мбар)	Подача (м³/ч)	Сопротивление (мбар)
26	2,32	25,83	1,55	11,48	1,16	6,46
35	3,01	43,41	2,00	19,29	1,50	10,85
45	4,21	37,22	2,81	16,54	2,11	9,31
60	5,67	67,53	3,78	30,01	2,84	16,88

$$\Delta T = T_{\text{под.}} - T_{\text{обр.}}$$

Технические данные (продолжение)

Минимальные расстояния



(котловой блок без теплоизоляции)

Ⓐ Шины основания

В режиме эксплуатации с отбором воздуха для горения **из помещения установки** в помещении должно иметься отверстие для приточного воздуха со свободным поперечным сечением минимум 150 см^2 или $2 \times 75 \text{ см}^2$. Для упрощения монтажа и работ по техобслуживанию должны соблюдаться указанные размеры.

Отпечатано на экологически чистой бумаге,
отбеленной без добавления хлора.



Оставляем за собой право на технические изменения.

ТОВ "Віссманн"
вул. Димитрова, 5 корп. 10-А
03680, м.Київ, Україна
тел. +38 044 4619841
факс. +38 044 4619843

Viessmann Group
ООО "Виссманн"
г. Москва
тел. +7 (495) 663 21 11
факс. +7 (495) 663 21 12
www.viessmann.ru

5727 959 GUS