

Инструкция по сервисному
обслуживанию
для специалистов

VIESSMANN

Vitocrossal 300
тип CM3, 87 - 142/80 - 130 кВт
Газовый конденсатный котел



VITOCROSSAL 300



Указания по технике безопасности



Во избежание опасностей, физического и материального ущерба просим строго придерживаться данных указаний по технике безопасности.

Работы на приборе

Монтаж, первичный ввод в эксплуатацию, осмотр, техническое обслуживание и ремонт должны выполняться аттестованными специалистами (фирмой по отопительной технике или монтажной организацией, работающей на договорных началах).

При проведении работ на приборе/отопительной установке выключить их электропитание (например, посредством отдельного предохранителя или главным выключателем) и принять меры против повторного включения.

Закрывать запорный газовый кран и предохранить его от случайного открывания.

Работы на газовом оборудовании разрешается выполнять только специалистам по монтажу, имеющим на это допуск ответственного предприятия по газоснабжению. Выполнить работы, предписанные согласно TRGI или TRF

(A) VGW TR Gas, VGW TRF

(CH) SVGW

для ввода в эксплуатацию газовой установки!

Запрещается проводить ремонтные работы

на деталях и узлах, выполняющих защитную функцию. При замене использовать подходящие оригинальные детали фирмы Viessmann или равноценные детали, разрешенные к применению фирмой Viessmann.

Первичный ввод в эксплуатацию

Первичный ввод в эксплуатацию должен осуществляться специализированной фирмой по отопительной технике (монтажная фирма) или аттестованным ей специалистом; при этом результаты измерений должны быть занесены в протокол.

Инструктаж пользователя установки

Изготовитель установки обязан передать пользователю установки инструкцию по эксплуатации и проинструктировать его по эксплуатации установки.

⚠ Указание по технике безопасности!

Обозначает сведения, важные для физической и материальной безопасности.

⚠ Обозначает сведения, важные для материальной безопасности.

Документация по эксплуатации и сервисному обслуживанию

1. Заполнить и отделить карточку клиента:
 - передать пользователю для хранения талон, предназначенный для пользователя установки;
 - сохранить талон для фирмы по отопительной технике.
2. Вложить в папку все спецификации деталей, инструкции по эксплуатации и сервисному обслуживанию и передать папку пользователю установки.

Оглавление

	Стр.
Общие сведения	
Указания по технике безопасности	2
Документация по эксплуатации и сервисному обслуживанию	2
Первичный ввод в эксплуатацию, осмотр и техническое обслуживание	
Первичный ввод в эксплуатацию	4
Осмотр и техническое обслуживание	6
Спецификация деталей	15
Приложение	
Требования к качеству воды	17
Технические характеристики	18
Свидетельство о соответствии стандартам	19
Сертификат изготовителя	19
Протокол	20

Первичный ввод в эксплуатацию

1. Проверить настройку защитного ограничителя температуры

Защитный ограничитель температуры **не должен** быть настроен на значение выше 110 °С, при необходимости настроить максимум на 110 °С.



Инструкция по монтажу и сервисному обслуживанию контроллера

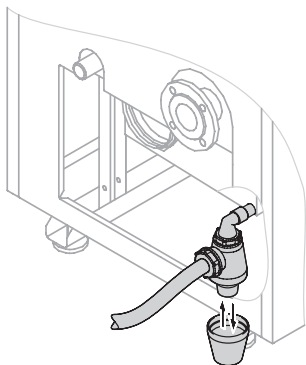
2. Наполнить водой отопительную установку и удалить из нее воздух

Занести количество воды и концентрацию гидрокарбоната кальция на стр. 11.

Указания!

Соблюдать „Требования к качеству воды” на стр. 17.

3. Наполнить водой сифон



1. Отсоединить сифон и наполнить его водой (иначе возможен выход уходящих газов).
2. Проверить беспрепятственный слив конденсата.
3. Установить на место сифон.

Первичный ввод в эксплуатацию (продолжение)

4. Ввести установку в эксплуатацию



Инструкция по эксплуатации контроллера, горелки и устройства нейтрализации конденсата

Инструкция по сервисному обслуживанию контроллера и горелки

1. Проверить давление установки.

*Допустимое рабочее избыточное давление водогрейного котла:
4 бар*

2. Проверить, открыта ли вентиляция в помещении отопительной установки.
3. Проверить давление подключения газа.
4. Проверить, закрыто ли ревизионное отверстие системы удаления уходящих газов.
5. Открыть запорные вентили газопровода.
6. Включить главный выключатель, выключатель циркуляционного насоса отопительного контура и рабочий выключатель горелки в указанной последовательности.
7. Проверить работу устройства нейтрализации конденсата.



Инструкция по эксплуатации устройства нейтрализации конденсата

8. Проверить уплотнения и затворы и при необходимости подтянуть.

Указания!

Мы рекомендуем также проверять на герметичность все подключения на стороне греющего контура спустя примерно 500 часов наработки (см. стр. 8).

9. Через несколько дней после ввода в эксплуатацию проверить установочную плиту и крышку отверстия для чистки и подтянуть винты.

Осмотр и техническое обслуживание

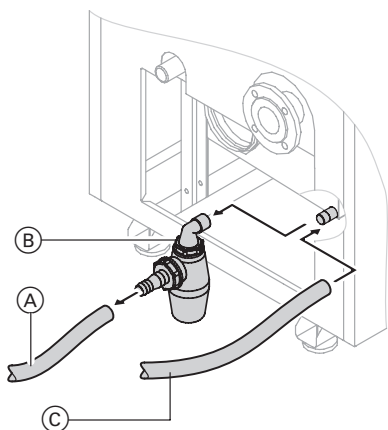
1. Вывести установку из эксплуатации

2. Открыть установочную плиту для горелки

1. Снять трубу подключения газа.
2. Отвинтить шесть винтов на установочной плите для горелки (шарнирные болты должны быть вставлены) и открыть установочную плиту для горелки.

⚠ Не класть инструменты и другие предметы в камеру сгорания.

3. Отсоединить устройство нейтрализации конденсата (при наличии) от водогрейного котла и подсоединить шланг для отвода конденсата



1. Отсоединить шланг (A) к устройству нейтрализации конденсата от сифонного затвора (B).
2. Снять сифонный затвор (B) с конденсатоотводчика.
3. Подсоединить шланг для отвода конденсата (C) к конденсатоотводчику и проложить к водосливу.

Осмотр и техническое обслуживание (продолжение)

4. Очистить камеру сгорания и поверхности теплообмена

Тщательно очистить камеру сгорания и поверхности теплообмена струей воды.

⚠ Не использовать проволочную щетку или остроконечные предметы.

На контактирующих с топочным газом деталях не должно образовываться царапин или других повреждений.

Контактирующие с топочным газом детали не должны соприкасаться с нелегированным железом, так как иначе возможны коррозионные повреждения. При необходимости использовать пластмассовые щетки.

Для обычной очистки основательно промыть поверхности теплообмена струей воды.

Для удаления прилипших остатков, выцветших участков на поверхности или слоев сажи можно использовать чистящие средства.

При этом соблюдать следующие указания.

- Использовать чистящие средства, не содержащие растворителей. Не допускать попадания чистящих средств между корпусом котла и теплоизоляцией.
- При наличии слоев сажи выполнить чистку щелочными средствами с добавками поверхностно активных веществ (например, Fauch 600^{*1}).

- За счет остаточных продуктов сгорания могут образовываться тонкие желто-коричневые участки поверхности и налипшие слои, которые, возможны, станут видны только после удаления слоев сажи. Для устранения выцветших участков на поверхности и налипших слоев использовать чистящие средства малой кислотности, не содержащие хлоридов, на основе фосфорной кислоты (например, Antox 75 E^{*1}).
- Удалить отделившиеся остатки из водогрейного котла, основательно промыть поверхности теплообмена и выходной коллектор отходящих газов струей воды.

⚠ Указание по технике безопасности!

При необходимости носить защитные очки, защитную обувь и одежду.



Указания изготовителя чистящих средств.

^{*1} Изготовитель:
Hebro Chemie GmbH
Rostocker Straße 40
D-41199 Mönchengladbach

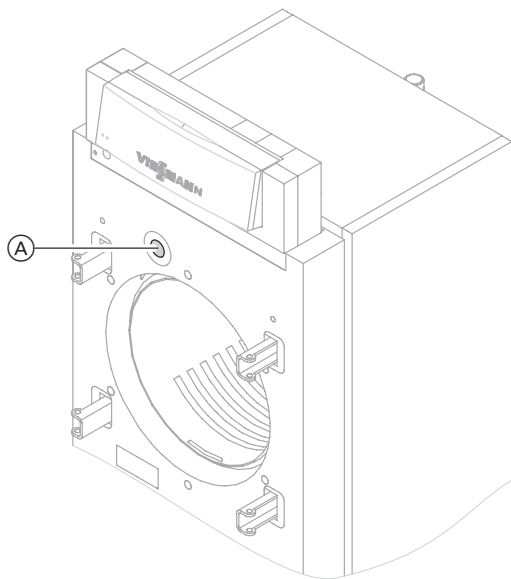
5. Проверить контактирующие с топочным газом поверхности на коррозионное воздействие

6. Проверить уплотнения и теплоизоляционные детали на повреждения

Первичный ввод в эксплуатацию, осмотр и техническое обслуживание

Осмотр и техническое обслуживание (продолжение)

7. Проверить плотность всех подключений на стороне греющего контура и погружной гильзы

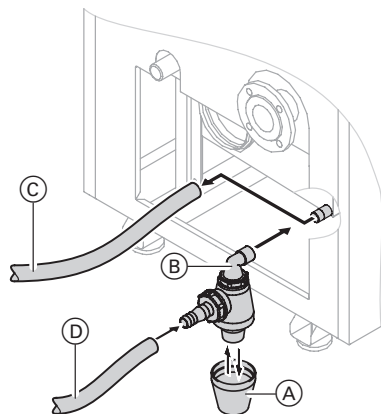


Ⓐ Погружная гильза

Осмотр и техническое обслуживание (продолжение)

8. Очистить и снова подсоединить систему отвода конденсата

⚠ Производить очистку изнутри системы отвода конденсата не реже одного раза в год.



1. Отвинтить нижнюю часть (А) сифонного затвора (В) и промыть, очистить входной патрубок сифонного затвора (В) щеткой.
2. Наполнить водой и привинтить нижнюю часть (А) сифонного затвора.
3. Очистить устройство нейтрализации конденсата (при наличии) в соответствии с указаниями изготовителя.



Инструкция по эксплуатации устройства нейтрализации конденсата.

Указание!

Нейтрализующее средство можно приобрести на фирме Viessmann под № заказа 9524 670.

4. Отсоединить шланг (С) и привинтить сифонный затвор (В) к конденсатоотводчику.
5. Подсоединить шланг (D) устройства нейтрализации конденсата обратно к сифонному затвору.

Первичный ввод в эксплуатацию, осмотр и техническое обслуживание

Осмотр и техническое обслуживание (продолжение)

9. Проверить конденсатоотводчик и устройство нейтрализации конденсата (при наличии)

Залить воду в камеру сгорания.
Вода должна стечь без остатка
через конденсатоотводчик.

При необходимости еще раз
очистить конденсатоотводчик.

10. Закрыть установочную плиту для горелки

1. Равномерно и крест накрест
затянуть винты на установочной
плите для горелки.

2. Установить присоединительную
газовую трубу и выполнить
испытание на герметичность.

Осмотр и техническое обслуживание (продолжение)

12. Проверить работоспособность предохранительных клапанов

13. Проверить свободный ход и герметичность смесителя

1. Снять рычаг двигателя с ручки смесителя.
2. Проверить свободный ход смесителя.
3. Проверить герметичность смесителя.
В случае негерметичности заменить уплотнительные кольца круглого сечения.
4. Зафиксировать рычаг двигателя.

14. Проверить теплоизоляцию

Проверить положение теплоизоляции и при необходимости выровнять.

15. Проверить приточные отверстия воздуха в помещении для установки

Первичный ввод в эксплуатацию, осмотр и техническое обслуживание



Спецификация деталей

Указания по заказу запасных деталей!

Указать тип и данные изготовителя (см. фирменную табличку), а также номер позиции детали (из данной спецификации). Стандартные детали можно приобрести через местную торговую сеть.

Детали

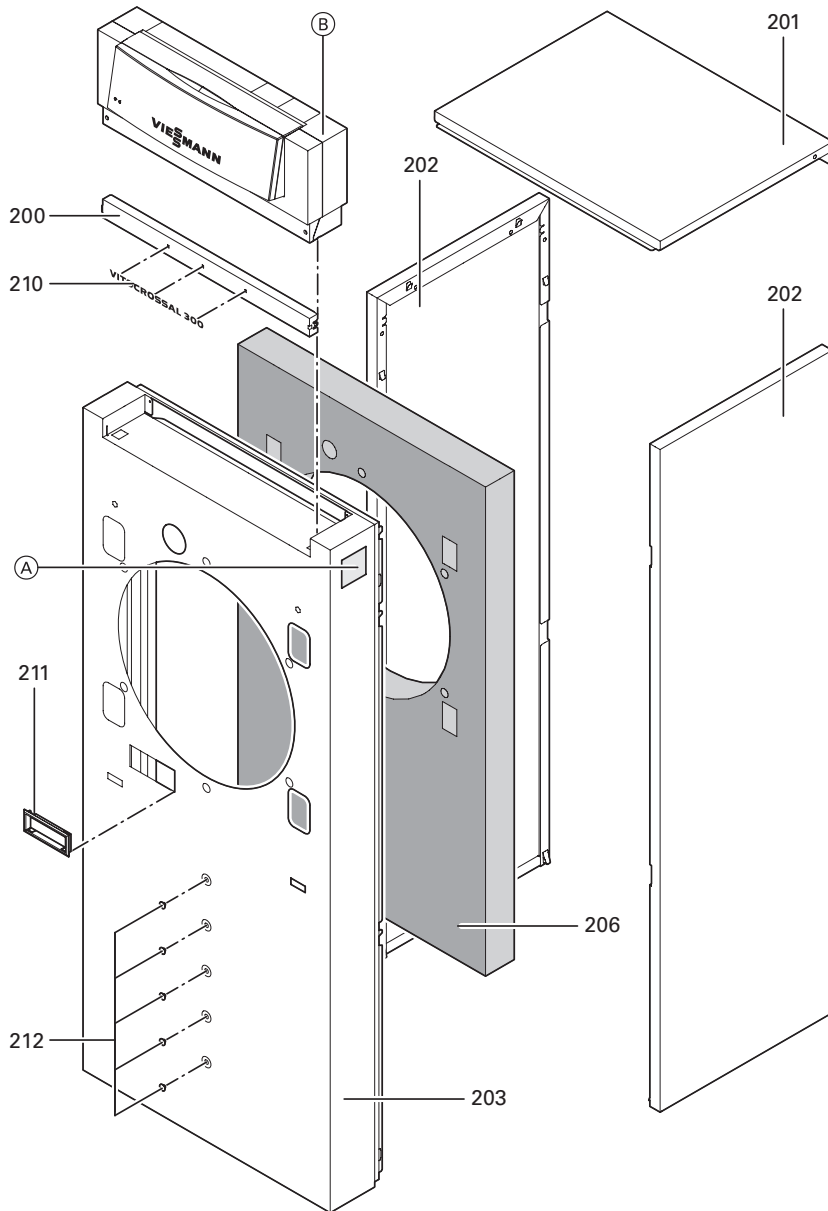
- 001 Выходной коллектор уходящих газов
- 002 Уплотнение выходного коллектора уходящих газов
- 003 Регулируемая опора
- 004 Сифонный затвор
- 005 Уплотнитель в системе отходящих газов
- 200 Декоративная крышка
- 201 Верхний щиток
- 202 Правый и левый боковые щитки
- 203 Передний щиток
- 204 Задний щиток
- 205 Теплоизоляционный кожух
- 206 Передний теплоизоляционный мат
- 207 Задний теплоизоляционный мат
- 208 Нижняя защитная крышка
- 209 Теплоизоляция в отдельной упаковке
- 210 Логотип Vitocrossal 300
- 211 Прокладка под острые кромки
- 212 Декоративная крышка

Отдельные детали без рисунка

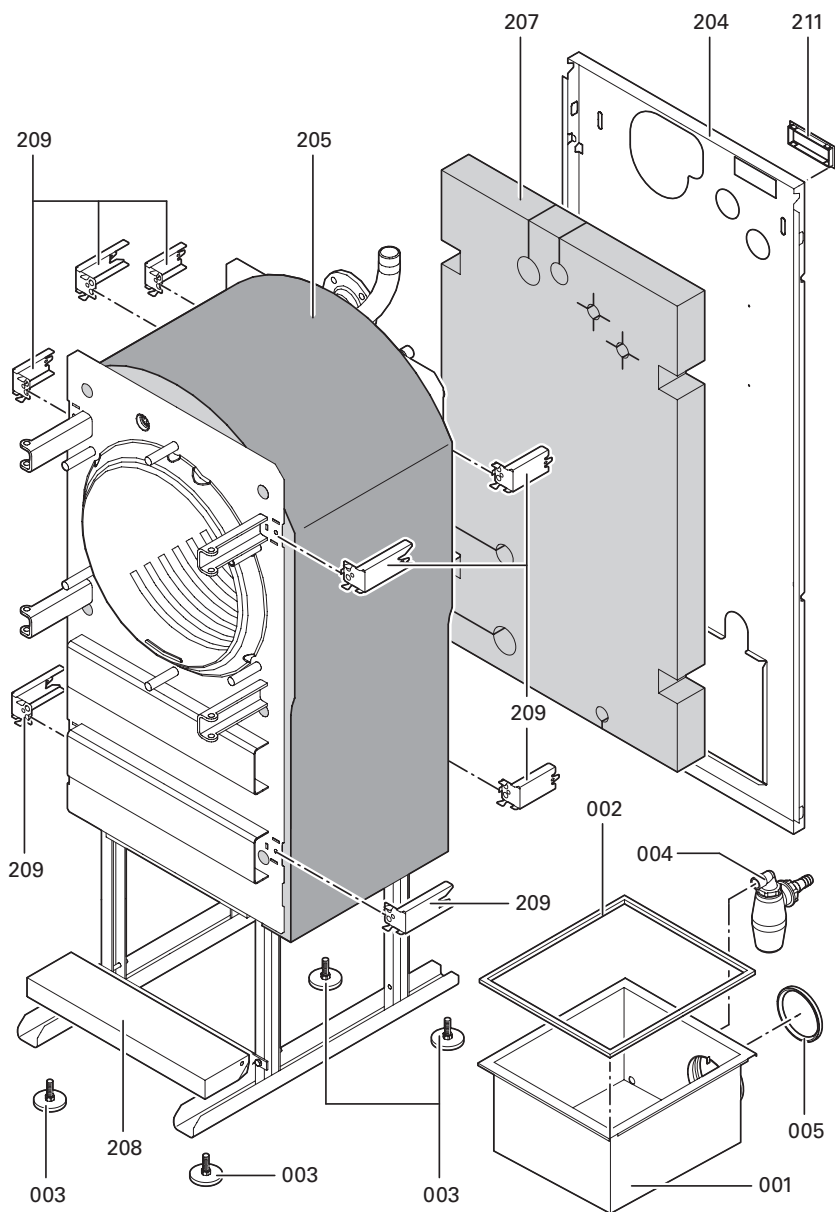
- 300 Декоративная клейкая лента
- 301 Лак в аэрозольной упаковке, серебряный
- 302 Лакировальный карандаш, серебряный
- 303 Инструкция по монтажу
- 304 Инструкция по сервисному обслуживанию

- Ⓐ Фирменная табличка
- Ⓑ Контроллер котлового контура см. отдельную спецификацию

Спецификация деталей (продолжение)



Спецификация деталей (продолжение)



Требования к качеству воды

Указание!

Наши гарантийные обязательства действительны только при условии соблюдения нижеперечисленных требований.

Гарантия не распространяется на коррозионные разрушения и повреждения в результате накипеобразования.

Требования к теплоносителю

Суммарная мощность водогрейного котла установки [Q]	Концентрация гидрокарбоната кальция [Ca(HCO ₃) ₂] воды для наполнения и подпитки	Макс. допустимый расход воды для наполнения и подпитки [V _{макс.}]
$Q \leq 100 \text{ кВт}$	Нет требований ^{*1}	Нет требований ^{*1}
$100 \text{ кВт} < Q \leq 350 \text{ кВт}$ $350 \text{ кВт} < Q \leq 1000 \text{ кВт}$	Ca (HCO ₃) ₂ $\leq 2,0 \text{ моль/м}^3$ Ca (HCO ₃) ₂ $\leq 1,5 \text{ моль/м}^3$	V _{макс.} [м ³] = тройной объем установки (или расчет V _{макс.} как внизу)
$1000 \text{ кВт} < Q$	—	V _{макс.} [м ³] = $0,0313 \times \frac{Q [\text{кВт}]}{\text{Ca}(\text{HCO}_3)_2 [\text{моль/м}^3]}$

^{*1} Для замены котла в существующих установках с первоначальной мощностью

$Q > 100 \text{ кВт}$ и объемом воды в установке $\geq 20 \text{ л/кВт}$ действуют требования как для установок мощностью $Q > 100 \text{ кВт}$.

Технические характеристики

Газовый конденсатный котел, категория I₂ELL

Диапазон номинальной тепловой мощности				
– T _{под./T_{обр.}} = 50/30 °C	кВт	29-87	38 - 115	47-142
– T _{под./T_{обр.}} = 80/60 °C	кВт	27-80	35-105	43-130
Диапазон номинальной тепловой мощности				
	кВт	27-82	36 - 108	45-134
Параметры потребляемой мощности*¹				
при максимальной нагрузке				
вид газа	H _{ув}			
природный газ E	9,45 кВт*ч/м ³ 34,02 МДж/м ³	м ³ /ч	8,7	11,4
природный газ LL	8,13 кВт*ч/м ³ 29,25 МДж/м ³	м ³ /ч	10,1	13,3
Идентификатор изделия		CE 0085 BN 0569		
Характеристики изделия (согласно Положению об экономии энергии)				
К.п.д. η при				
– 100% номинальной тепловой мощности	%	97,0	97,2	97,2
– 30% номинальной тепловой мощности	%	107,2	107,5	107,8
Потери на поддержание готовности Q _{гот.,70}	%	0,6	0,5	0,4
Потребляемая электрическая мощность*²				
при				
– 100% номинальной тепловой мощности	Вт	369	420	465
– 30% номинальной тепловой мощности	Вт	123	140	155

*¹ Параметры потребляемой мощности служат лишь для документации (например, для заявки на газ) или в целях дополнительной волюметрической проверки настройки. Вследствие заводской настройки запрещается изменять указанные здесь давления газа. Условия: 15 °C, 1013 мбар

*² Нормативный показатель.

Свидетельство о соответствии стандартам для Vitocrossal 300

Мы, Viessmann Werke GmbH & Co KG, D-35107 Аллендорф, заявляем под собственную ответственность, что изделие

Vitocrossal 300, тип CM3

с контроллером котлового контура Vitotronic и ИК горелкой MatriX

соответствует следующим

стандартам:

EN 297

EN 303

EN 676

EN 677

EN 50 165

EN 50 090-2-2

EN 50 366

EN 55 014-1

EN 55 014-2

EN 60 335

EN 61 000-3-2

EN 61 000-3-3

TRD 702

В соответствии с положениями директив

73/ 23/EWG

89/336/EWG

90/396/EWG

92/ 42/EWG

данное изделие имеет следующее обозначение:

CE 0085

Настоящее изделие удовлетворяет требованиям директивы по к.п.д. (92/42/EWG) для **низкотемпературных водогрейных котлов**.

При энергетической оценке отопительных и вентиляционных установок в соответствии с DIN V 4701 10 параметры установок, где используется изделие **Vitocrossal 300, можно определять с учетом показателей продукта, полученных при типовом испытании по нормам ЕС** (см. таблицу технических характеристик).

Водогрейный котел удовлетворяет требованиям в соответствии с действующими правилами TRD.

Сертификат изготовителя согласно 1. BImSchV

Мы, Viessmann Werke GmbH & Co KG, D-35107 Аллендорф, подтверждаем, что следующее изделие обеспечивает предельные значения NO_x согласно 1-му Федеральному постановлению об охране приземного слоя атмосферы от вредных воздействий, BImSchV §7 (2):

Vitocrossal 300, тип CM3 с ИК горелкой MatriX

Аллендорф, 04 сентября 2006 года

Viessmann Werke GmbH & Co KG



Манфред Зоммер

Протокол

	Первичный ввод в эксплуатацию	Техническое/сервисное обслуживание	Техническое/сервисное обслуживание
Дата:			
Исполнитель:			

	Техническое/сервисное обслуживание	Техническое/сервисное обслуживание	Техническое/сервисное обслуживание
Дата:			
Исполнитель:			

	Техническое/сервисное обслуживание	Техническое/сервисное обслуживание	Техническое/сервисное обслуживание
Дата:			
Исполнитель:			

	Техническое/сервисное обслуживание	Техническое/сервисное обслуживание	Техническое/сервисное обслуживание
Дата:			
Исполнитель:			

	Техническое/сервисное обслуживание	Техническое/сервисное обслуживание	Техническое/сервисное обслуживание
Дата:			
Исполнитель:			

Viessmann Werke GmbH&Co KG
D-35107 Allendorf

Представительство в Москве
Ул. Вешних Вод, д. 14
Россия - 129337 Москва
Тел.: +7 / 495 / 77 58 28 3
Факс: +7 / 495 / 77 58 28 4

Представительство в Санкт-Петербурге
Ул. Возрождения, д. 4, офис 801-803
Россия - 198097 Санкт-Петербург
Тел.: +7 / 812 / 32 67 87 0 или
+7 / 812 / 32 67 87 1
Факс: +7 / 812 / 32 67 87 2

Представительство в Екатеринбурге
Ул. Шаумяна, д. 83, офис 209
Россия - 620102 Екатеринбург
Тел.: +7 / 343 / 210 99 73
Факс: +7 / 343 / 212 21 05

5699 501 GUS Оставляем за собой право на технические изменения!



Отпечатано на экологически чистой бумаге,
отбеленной без добавления хлора