

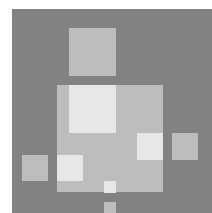
Инструкция по монтажу для специалиста

VIESSMANN

Vitoflame 100

Газовая горелка с поддувом (тип VG III)

- для Vitoplex 100, 200 и 300
с номинальной тепловой мощностью от 80 до 225 кВт
- для Vitorond 200
с номинальной тепловой мощностью от 125 до 195 кВт
- Ⓢ для Vitoplex 300
с номинальной тепловой мощностью от 80 до 225 кВт



VITOFLAME 100



Указания по технике безопасности



Во избежание опасностей, физического и материального ущерба просим строго придерживаться данных указаний по технике безопасности.

Пояснение знаков техники безопасности



Опасно

Этот знак предупреждает о возможности травм.



Внимание

Этот знак предупреждает о возможности материального и экологического ущерба.

Указание

Сведения, отмеченные как «Указание», содержат дополнительную информацию.

Целевая группа

Данная инструкция предназначена исключительно для уполномоченных специалистов.

- Работы на газопроводке разрешается выполнять только специалистам по монтажу, уполномоченным на выполнение этих работ ответственным предприятием газоснабжения.
- Электротехнические работы разрешается выполнять только специалистам-электрикам.

Предписания

При проведении работ должны соблюдаться

- законодательные предписания по охране труда,
- законодательные предписания по охране окружающей среды,
- требования организаций по страхованию от несчастных случаев на производстве,
- соответствующие правила техники безопасности по DIN, EN, DVGW, TRGI, TRF и VDE.

Работы на установке

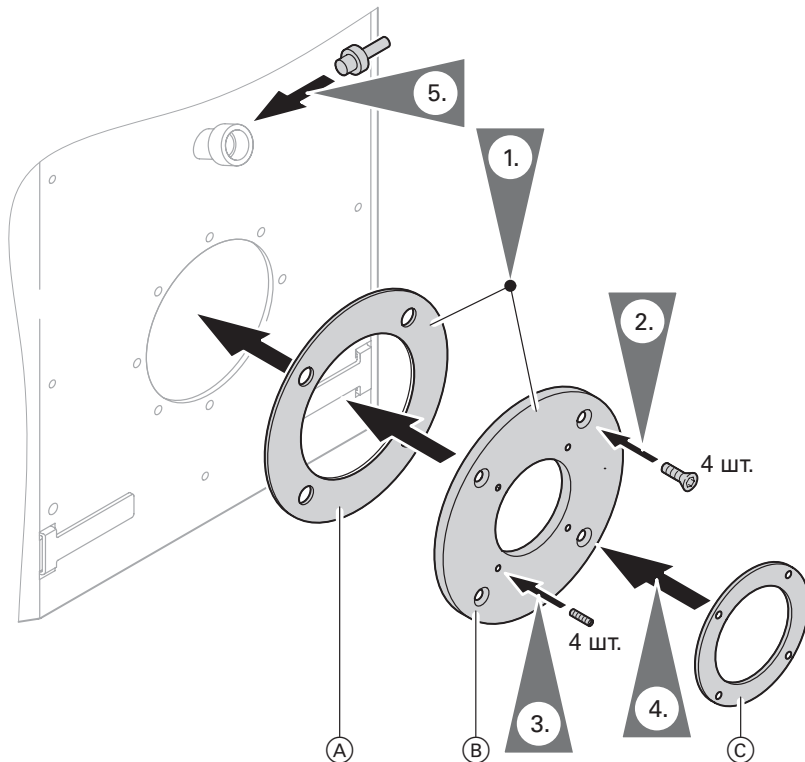
- Выключить электропитание установки (например, на отдельном предохранителе или главном выключателе) и проконтролировать отсутствие напряжения.
- Принять меры по предотвращению повторного включения установки.
- При использовании газового топлива закрыть запорный газовый кран и предохранить его от случайного открывания.

Оглавление

	Стр.
Указания по технике безопасности	2
Монтаж горелки на водогрейном котле Vitoplex	4
Монтаж горелки	4
Монтаж горелки на водогрейном котле Vitorond	6
Монтаж горелки	6
Монтаж комбинированной газовой арматуры	8
Подключение на стороне газохода	9
Электрическое подключение	10
Установка колпака горелки	11
Ввод в эксплуатацию и настройка	12

Монтаж горелки на водогрейном котле Vitorplex

Монтаж горелки

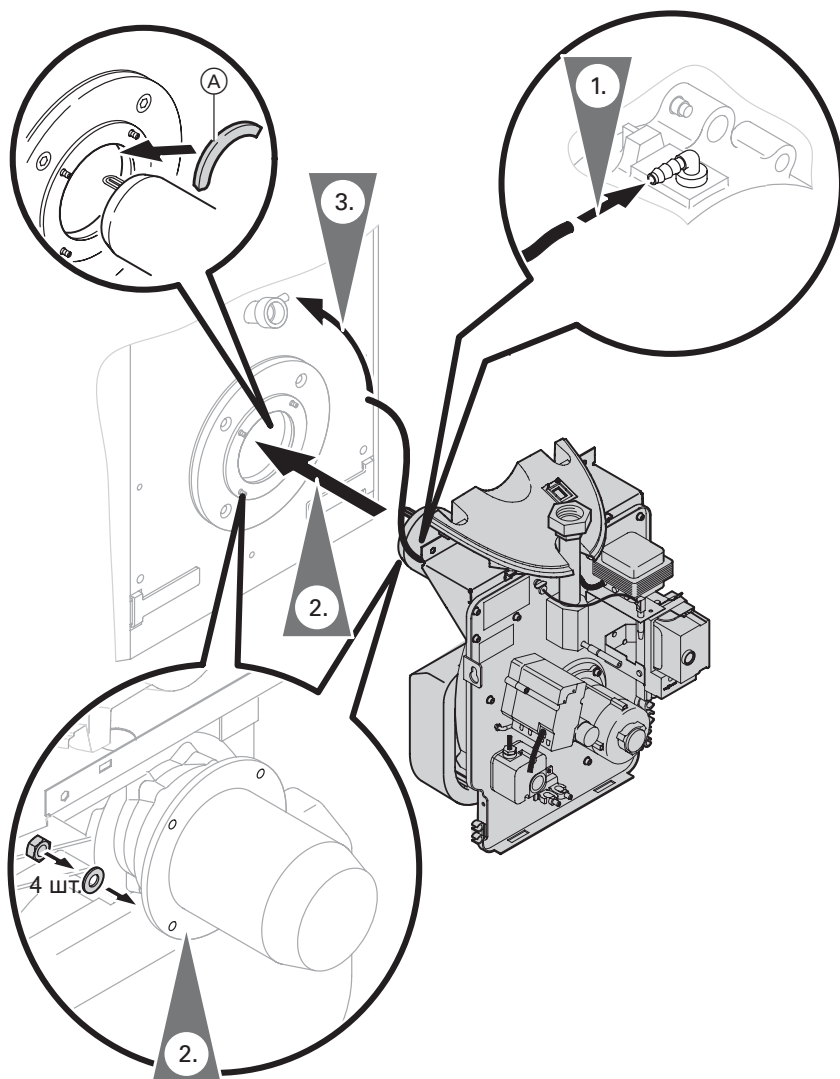


- Ⓐ Уплотнение (от 170 кВт)
- Ⓑ Дополнительная плита для горелки (от 170 кВт)
- Ⓒ Уплотнительное кольцо для фланца горелки

Указание

При необходимости расширить вырез в теплоизоляционном блоке установочной плиты для горелки для прохода жаровой трубы.

Монтаж горелки на водогрейном котле Vitoplex (продолжение)

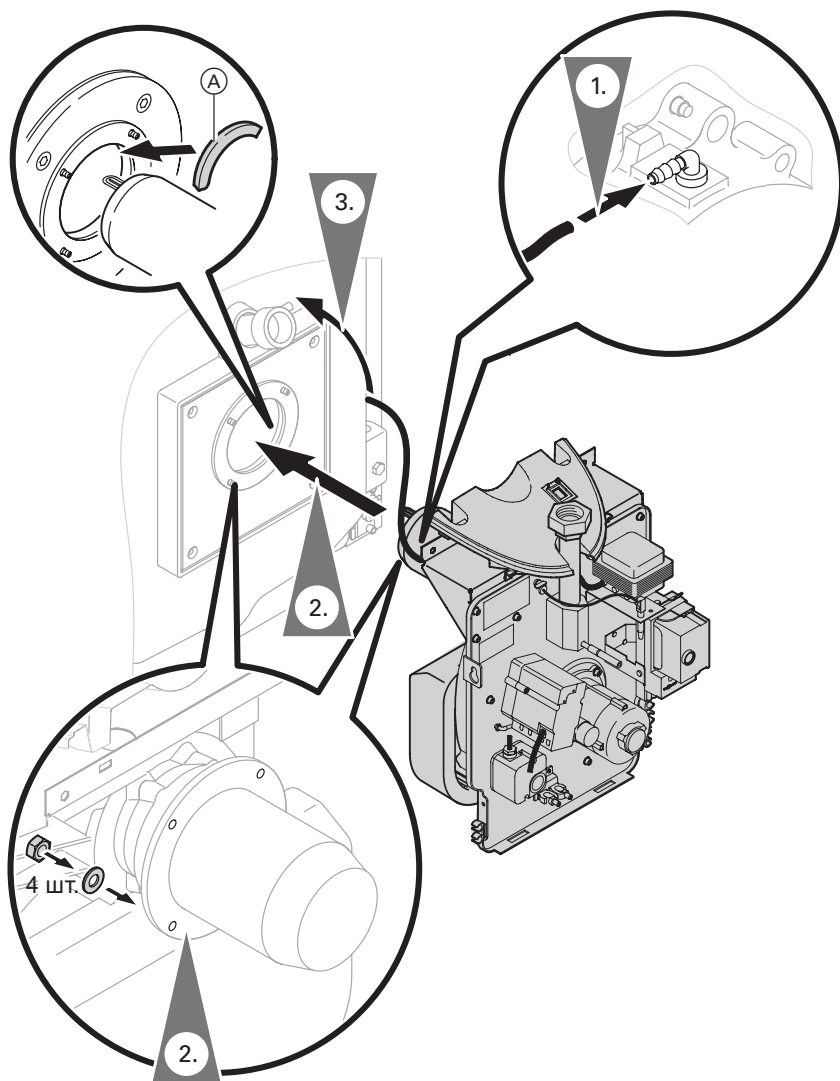


Указание

Уплотнить кольцевой зазор между жаровой трубой и теплоизоляционным блоком в установочной плите для горелки, используя имеющееся в комплекте

поставки уплотнение для жаровой трубы (A), для чего открыть уплотнительную плиту для горелки и затем снова закрыть.

Монтаж горелки на водогрейном котле Vitorond (продолжение)



Указание

Уплотнить кольцевой зазор между жаровой трубой и теплоизоляционным блоком в установочной плите для горелки,

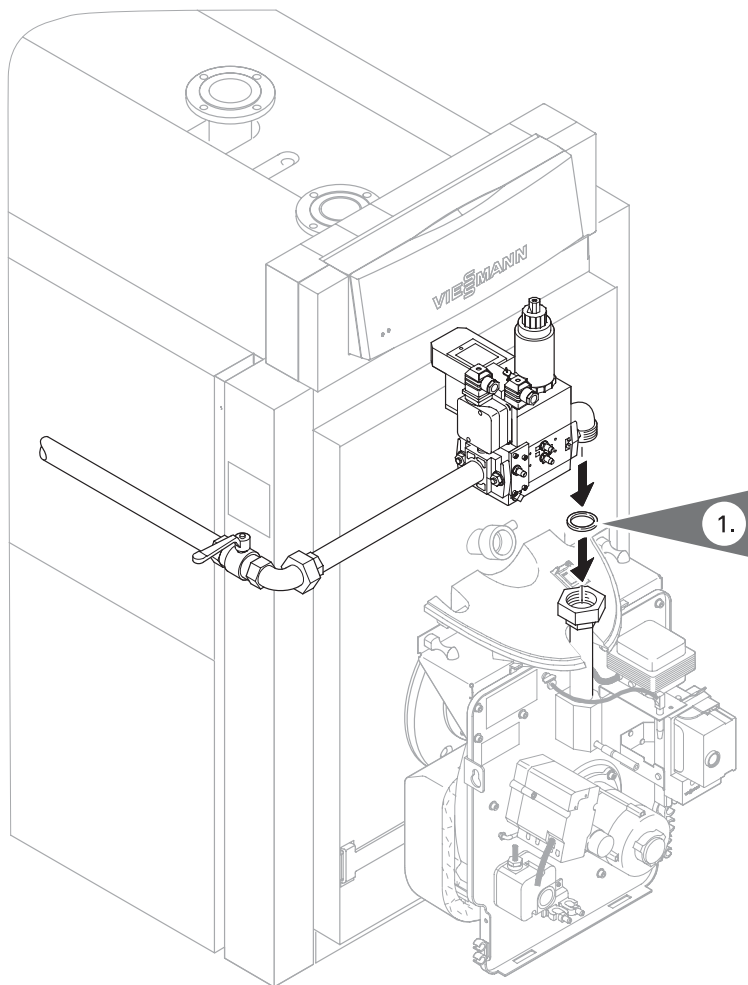
используя имеющееся в комплекте поставки уплотнение для жаровой трубы (A), для чего открыть уплотнительную плиту для горелки и затем снова закрыть.

Монтаж комбинированной газовой арматуры

Указание

Комбинированная газовая арматура может быть установлена на водогрейном котле по выбору справа или слева.

Снять крышку с резьбовых соединительных деталей горелки и комбинированной газовой арматуры.



Указание по монтажу
прибора для контроля
герметичности газового
вентиля

Подключение на стороне газохода

1. Выполнить подключение газа согласно TRGI 1986/1996.

- Ⓐ Выполнить подключение газа в соответствии с требованиями ÖVGW TR Gas 1996 и региональных строительных норм и правил.
- ⓈN Выполнить подключение газа согласно SVGW.

Указание

В подающий газопровод в соответствии с положением об отоплении должно быть установлено термическое запорное устройство.

При наличии загрязнений в газопроводе (например, для старых газопроводов с продуктами коррозии) мы рекомендуем установить газовый фильтр в подающий газопровод.

Давление подключения газа 20 мбар

Макс. допуст. давление подключения газа 50 мбар

Подключение газа на горелке при мощности

80 и 90 кВт	R ¾
105 - 170 кВт	R 1
195 и 225 кВт	R1¼

2. Провести испытание на герметичность.



Внимание

Максимальное испытательное избыточное давление 100 мбар. Если для поиска течей требуется более высокое давление, следует отсоединить от магистрали горелку и газовую арматуру (развинтить резьбовое соединение). Недостаточно просто закрыть запорный газовый кран, так как имеется опасность создания давления в арматуре и ее повреждения. В случае ущерба в результате завышенного испытательного давления гарантия теряет силу.

3. Удалить воздух из линии подачи газа.



Опасно

Запрещается удалять воздух из газопровода через камеру сгорания водогрейного котла.

Электрическое подключение

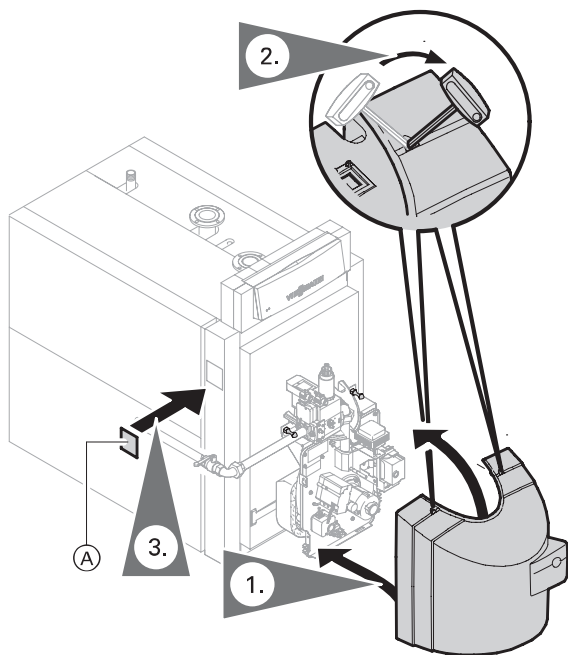
Указание

Не путать местами разъемы „L1” и „N” при подключении к сети контроллера.

В сочетании с прибором для контроля герметичности газового вентиля подключить 7 полюсный штекерный соединитель контроллера к прибору для контроля герметичности газового вентиля.

Подключить штекер прибора для контроля герметичности газового вентиля к горелке (устройству управления горелкой).

Установка колпака горелки



Ⓐ Фирменная табличка горелки

Ввод в эксплуатацию и настройка



Ввод в эксплуатацию и настройка описаны в инструкции по сервисному обслуживанию.

Viessmann Werke GmbH&Co KG
D-35107 Allendorf

Представительство в Москве
Ул. Вешних Вод, д. 14
Россия - 129337 Москва
Тел.: +7 / 095 / 77 58 28 3
Факс: +7 / 095 / 77 58 28 4

Представительство в Санкт-Петербурге
Ул. Возрождения, д. 4, офис 801-803
Россия - 198097 Санкт-Петербург
Тел.: +7 / 812 / 32 67 87 0 или
+7 / 812 / 32 67 87 1
Факс: +7 / 812 / 32 67 87 2

Представительство в Екатеринбурге
Ул. Шаумяна, д. 83, офис 209
Россия - 620102 Екатеринбург
Тел.: +7 / 343 / 210 99 73
Факс: +7 / 343 / 212 21 05

