

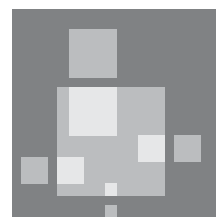
# Инструкция по монтажу для специалиста

**VIESSMANN**

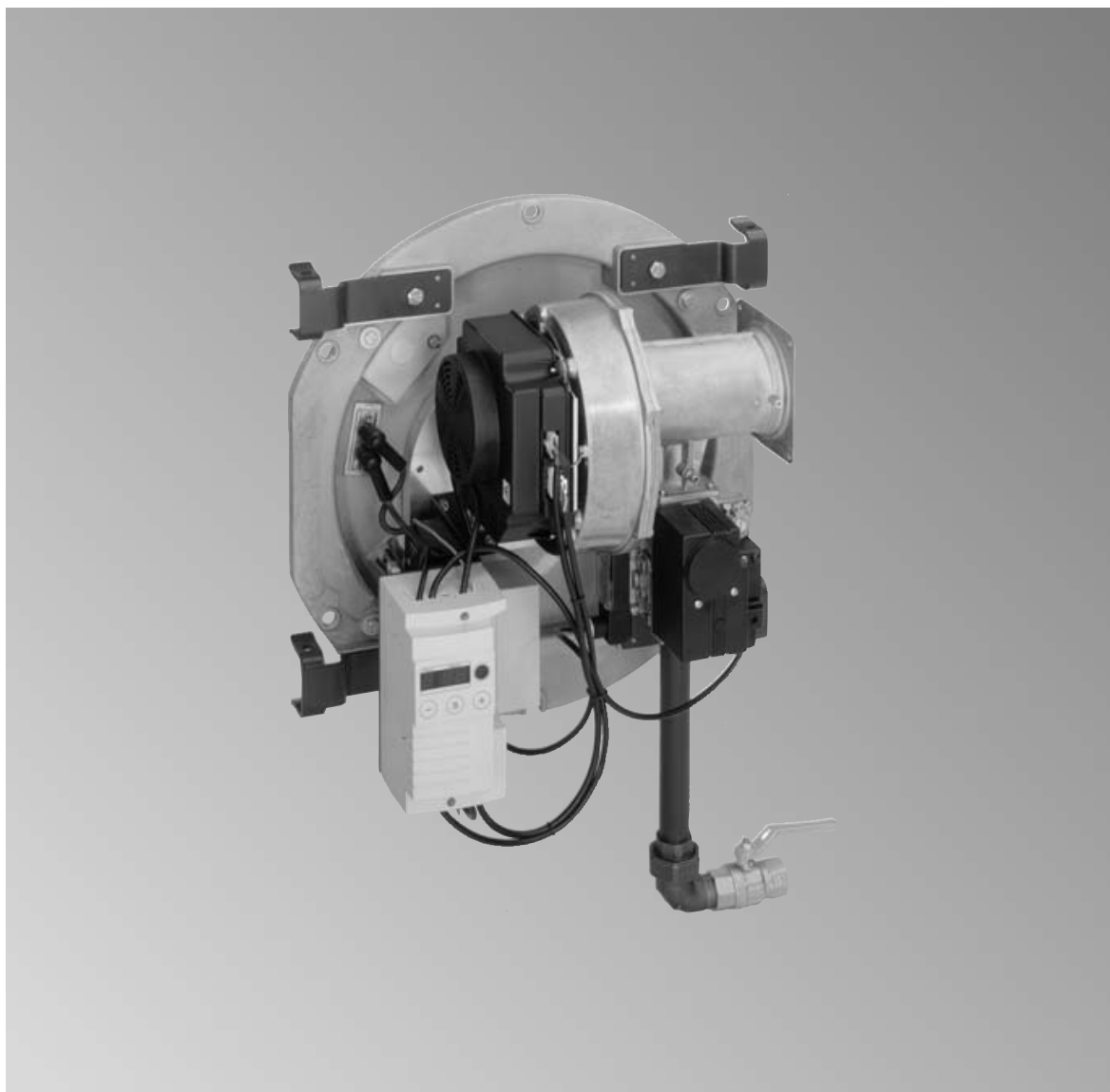
## ИК-горелка MatriX

Газовая горелка с поддувом, тип VM III  
для Vitocrossal 300, тип СТЗ

номинальная тепловая мощность от 187 до 314 кВт



## ИК-горелка MatriX



## Указания по технике безопасности



Во избежание опасностей, физического и материального ущерба просим строго придерживаться данных указаний по технике безопасности.

### Пояснение знаков техники безопасности



#### **Опасно**

Этот знак предупреждает о возможности травм.



#### **Внимание**

Этот знак предупреждает о возможности материального и экологического ущерба.

### Указание

*Сведения, отмеченные как «Указание», содержат дополнительную информацию.*

### Целевая группа

Данная инструкция предназначена исключительно для уполномоченных специалистов.

- Работы на газопроводке разрешается выполнять только специалистам по монтажу, уполномоченным на выполнение этих работ ответственным предприятием газоснабжения.
- Электротехнические работы разрешается выполнять только специалистам-электрикам.

### Предписания

При проведении работ должны соблюдаться

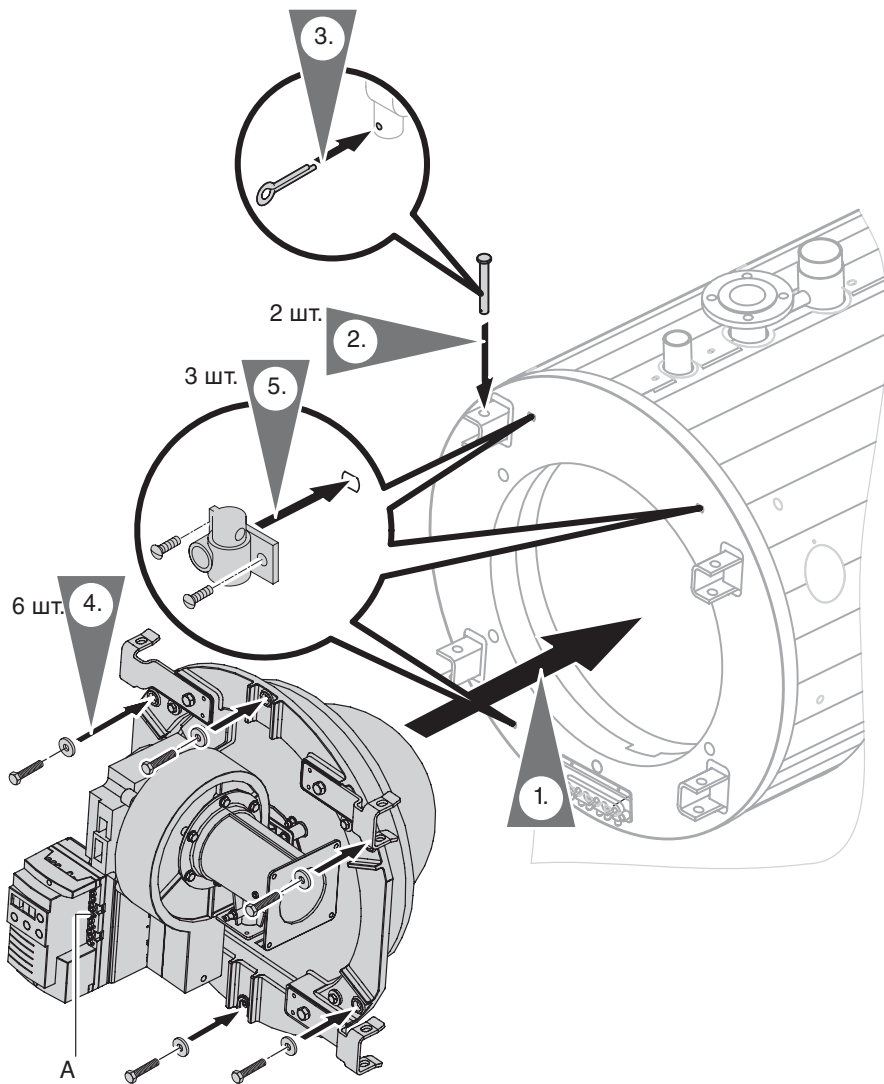
- законодательные предписания по охране труда,
- законодательные предписания по охране окружающей среды,
- требования организаций по страхованию от несчастных случаев на производстве,
- соответствующие правила техники безопасности по DIN, EN, DVGW, TRGI, TRF и VDE

### Работы на установке

- Выключить электропитание установки и проконтролировать отсутствие напряжения (например, на отдельном предохранителе или главном выключателе).
- Принять меры по предотвращению повторного включения установки.
- При использовании газового топлива закрыть запорный газовый кран и предохранить его от случайного открывания.

## Монтаж горелки на водогрейном котле

Все необходимые для монтажа горелки компоненты находятся в упаковке горелки.



## Подключение на стороне газохода

1. Выполнить подключение газа согласно TRGI 1986/1996.

- Ⓐ Выполнить подключение газа в соответствии с требованиями ÖVGW-TR Gas 1996 и региональных строительных норм и правил.
- ⓈN Выполнить подключение газа согласно SVGW.

### Указание

*В подающий газопровод в соответствии с положением об отоплении должно быть установлено термическое запорное устройство.*

*При наличии загрязнений в газопроводе (например, для старых газопроводов с продуктами коррозии) мы рекомендуем установить газовый фильтр в подающий газопровод.*

Давление подключения газа ..... 20 мбар

Максимальное допустимое давление подключения газа ..... 60 мбар

Патрубок подключения газа  
187 и 248 кВт ..... R 1  
314 кВт ..... R 1¼

2. Провести испытание на герметичность.



### Внимание

Превышение испытательного давления может повредить горелку и газовую арматуру. **Максимальное испытательное давление 150 мбар.** Если для поиска течей требуется более высокое давление, отсоединить горелку и газовую арматуру от магистрали (развинтить резьбовое соединение).

3. Удалить воздух из линии подачи газа.



### Опасно

При выделении газа возможны взрывы, следствием которых могут явиться тяжелейшие травмы.

**Не** удалять воздух из линии подачи через камеру сгорания водогрейного котла.

## Электрическое подключение

1. Проверить, правильно ли подсоединены разъемы „L1” и „N” при подключении к сети контроллера.



*Инструкция по монтажу контроллера.*



### **Опасно**

Неправильное назначение жил кабеля может привести к серьезным травмам и к повреждению прибора. Не перепутать жилы ”L1” и ”N”.

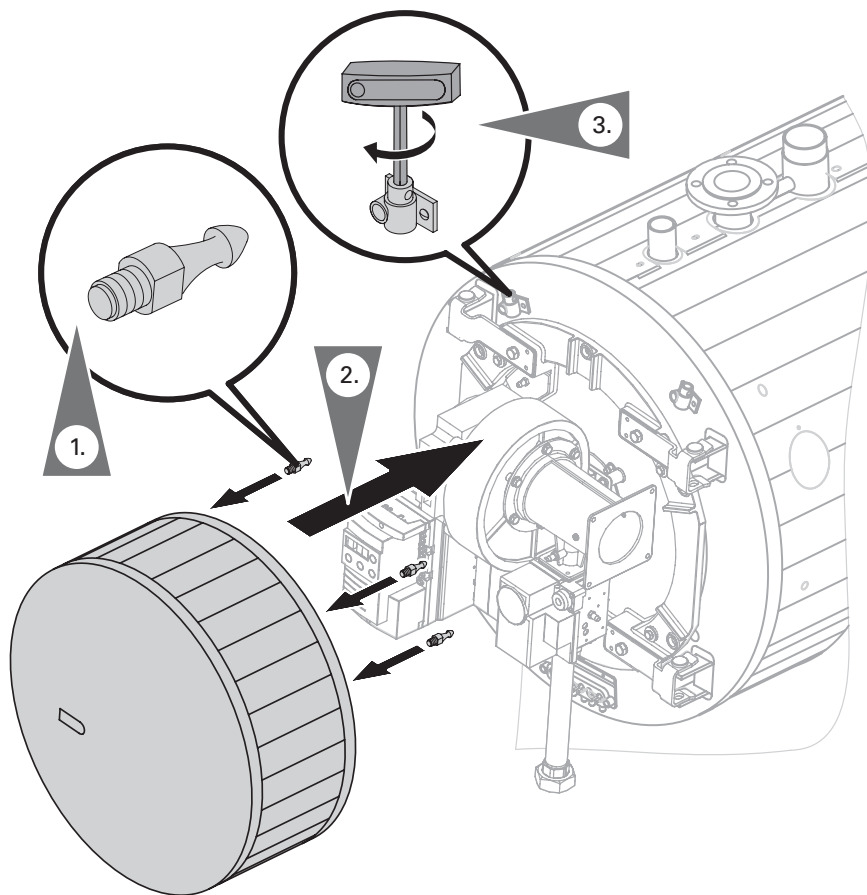
L1: коричневый

N: синий

PE: зеленый/желтый

2. Подсоединить штекеры горелки 41 и 90 в позиции A (см. рис. на стр. 3) к газовому топчному автомату.

## Установка колпака горелки



## Ввод в эксплуатацию и настройка



*Ввод в эксплуатацию и настройка описаны в инструкции по сервисному обслуживанию.*

Viessmann Werke GmbH&Co KG  
D-35107 Allendorf

Представительство в Москве  
Ул. Вешних Вод, д. 14  
Россия - 129337 Москва  
Тел.: +7 / 095 / 77 58 28 3  
Факс: +7 / 095 / 77 58 28 4

Представительство в Санкт-Петербурге  
Ул. Возрождения, д. 4, офис 801-803  
Россия - 198097 Санкт-Петербург  
Тел.: +7 / 812 / 32 67 87 0 или  
+7 / 812 / 32 67 87 1  
Факс: +7 / 812 / 32 67 87 2

Представительство в Екатеринбурге  
Ул. Шаумяна, д. 83, офис 209  
Россия - 620102 Екатеринбург  
Тел.: +7 / 343 / 210 99 73  
Факс: +7 / 343 / 212 21 05

5869 807 GUS Оставляем за собой право на технические изменения!



Отпечатано на экологически чистой бумаге,  
отбеленной без добавления хлора