

Инструкция по монтажу для специалиста

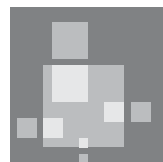
VIESSMANN

ИК-горелка MatriX

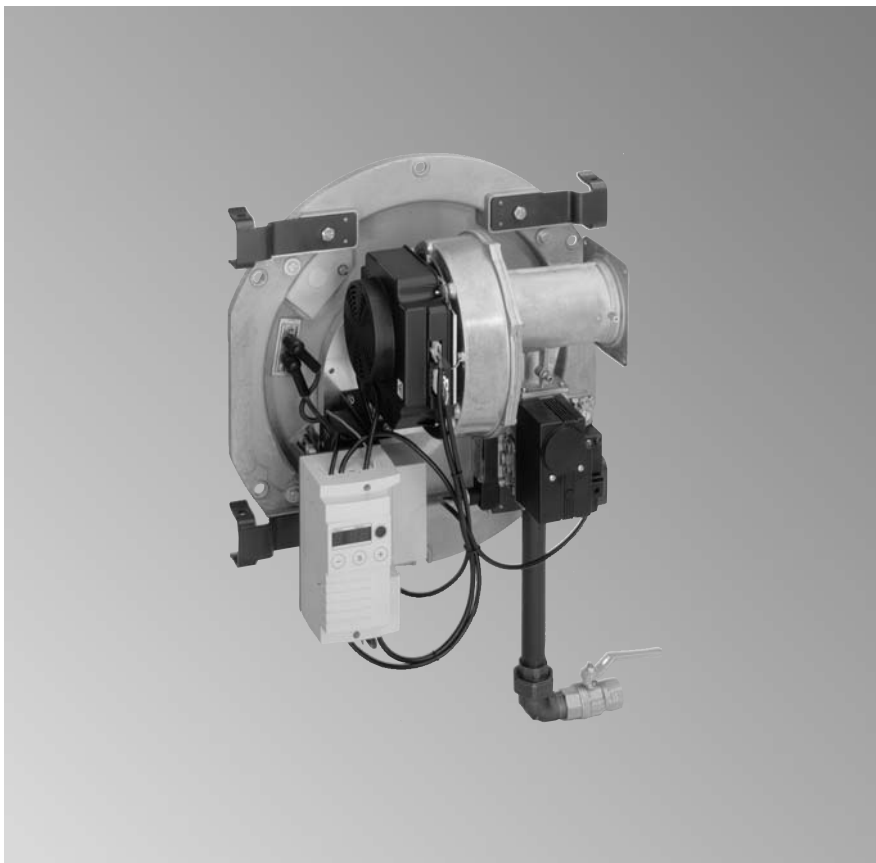
Газовая горелка с поддувом, тип VM III

для Vitocrossal 300, тип СТЗ

номинальная тепловая мощность от 187 до 314 кВт



ИК-горелка MatriX



Указания по технике безопасности



Во избежание опасностей, физического и материального ущерба просим строго придерживаться данных указаний по технике безопасности.

Пояснение знаков техники безопасности



Опасно

Этот знак предупреждает о возможности травм.



Внимание

Этот знак предупреждает о возможности материального и экологического ущерба.

Указание

Сведения, отмеченные как «Указание», содержат дополнительную информацию.

Целевая группа

Данная инструкция предназначена исключительно для уполномоченных специалистов.

- Работы на газопроводке разрешается выполнять только специалистам по монтажу, уполномоченным на выполнение этих работ ответственным предприятием газоснабжения.
- Электротехнические работы разрешается выполнять только специалистам-электрикам.

Предписания

При проведении работ должны соблюдаться

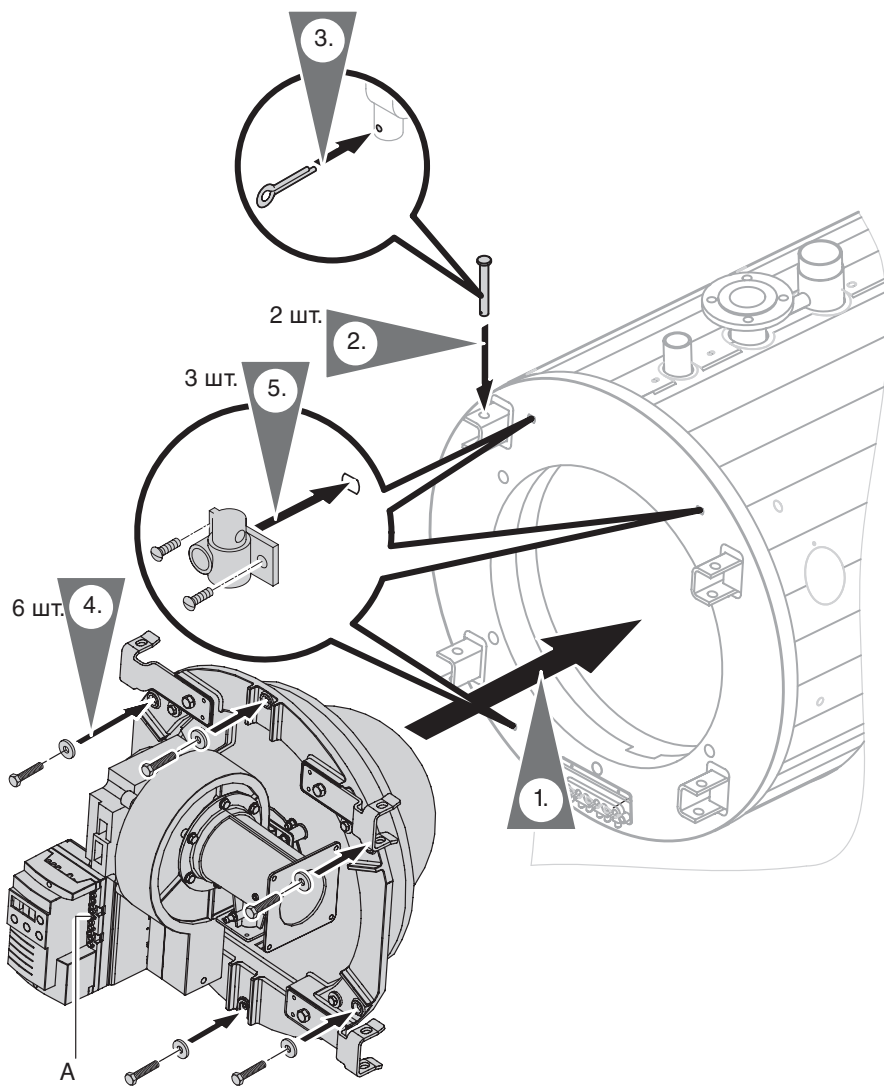
- законодательные предписания по охране труда,
- законодательные предписания по охране окружающей среды,
- требования организаций по страхованию от несчастных случаев на производстве,
- соответствующие правила техники безопасности по DIN, EN, DVGW, TRGI, TRF и VDE

Работы на установке

- Выключить электропитание установки и проконтролировать отсутствие напряжения (например, на отдельном предохранителе или главном выключателе).
- Принять меры по предотвращению повторного включения установки.
- При использовании газового топлива закрыть запорный газовый кран и предохранить его от случайного открывания.

Монтаж горелки на водогрейном котле

Все необходимые для монтажа горелки компоненты находятся в упаковке горелки.



Подключение на стороне газохода

1. Выполнить подключение газа согласно TRGI 1986/1996.

- Ⓐ Выполнить подключение газа в соответствии с требованиями ÖVGW-TR Gas 1996 и региональных строительных норм и правил.
- ⓈN Выполнить подключение газа согласно SVGW.

Указание

В подающий газопровод в соответствии с положением об отоплении должно быть установлено термическое запорное устройство.

При наличии загрязнений в газопроводе (например, для старых газопроводов с продуктами коррозии) мы рекомендуем установить газовый фильтр в подающий газопровод.

Давление подключения газа 20 мбар

Максимальное допустимое давление подключения газа 60 мбар

Патрубок подключения газа
187 и 248 кВт R 1
314 кВт R 1¼

2. Провести испытание на герметичность.



Внимание

Превышение испытательного давления может повредить горелку и газовую арматуру. **Максимальное испытательное давление 150 мбар.** Если для поиска течей требуется более высокое давление, отсоединить горелку и газовую арматуру от магистрали (развинтить резьбовое соединение).

3. Удалить воздух из линии подачи газа.



Опасно

При выделении газа возможны взрывы, следствием которых могут явиться тяжелейшие травмы.

Не удалять воздух из линии подачи через камеру сгорания водогрейного котла.

Электрическое подключение

1. Проверить, правильно ли подсоединены разъемы „L1” и „N” при подключении к сети контроллера.



Инструкция по монтажу контроллера.



Опасно

Неправильное назначение жил кабеля может привести к серьезным травмам и к повреждению прибора. Не перепутать жилы ”L1” и ”N”.

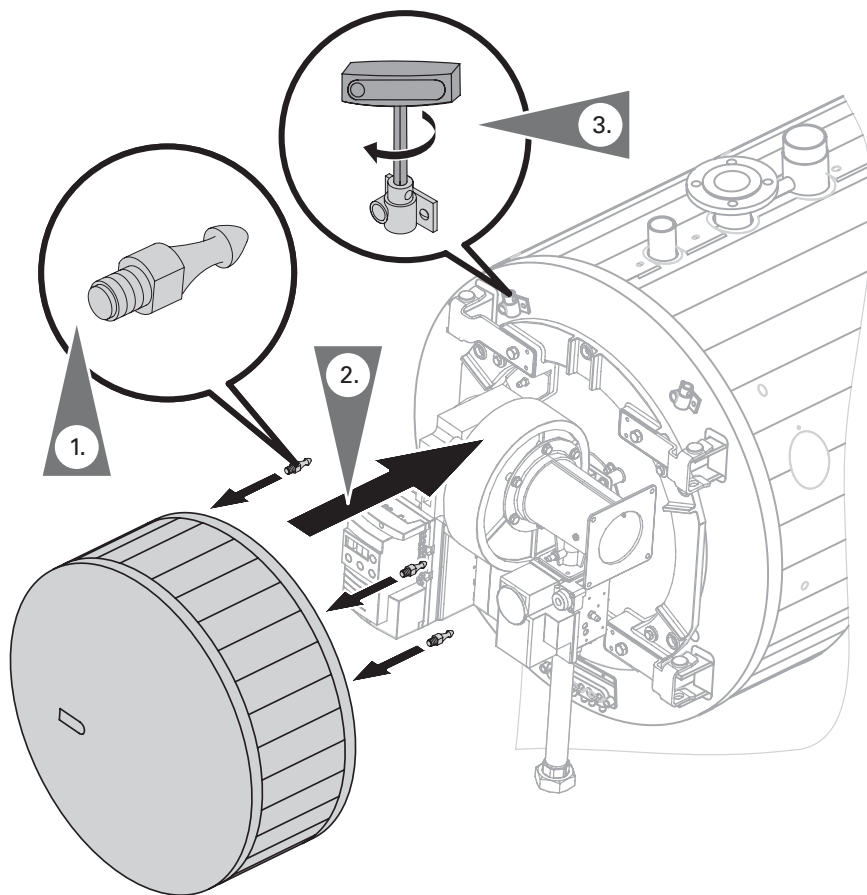
L1: коричневый

N: синий

PE: зеленый/желтый

2. Подсоединить штекеры горелки 41 и 90 в позиции A (см. рис. на стр. 3) к газовому топчному автомату.

Установка колпака горелки



Ввод в эксплуатацию и настройка



Ввод в эксплуатацию и настройка описаны в инструкции по сервисному обслуживанию.

Viessmann Werke GmbH&Co KG
D-35107 Allendorf

Представительство в Москве
Ул. Вешних Вод, д. 14
Россия - 129337 Москва
Тел.: +7 / 095 / 77 58 28 3
Факс: +7 / 095 / 77 58 28 4

Представительство в Санкт-Петербурге
Ул. Возрождения, д. 4, офис 801-803
Россия - 198097 Санкт-Петербург
Тел.: +7 / 812 / 32 67 87 0 или
+7 / 812 / 32 67 87 1
Факс: +7 / 812 / 32 67 87 2

Представительство в Екатеринбурге
Ул. Шаумяна, д. 83, офис 209
Россия - 620102 Екатеринбург
Тел.: +7 / 343 / 210 99 73
Факс: +7 / 343 / 212 21 05

5869 807 GUS Оставляем за собой право на технические изменения!



Отпечатано на экологически чистой бумаге,
отбеленной без добавления хлора