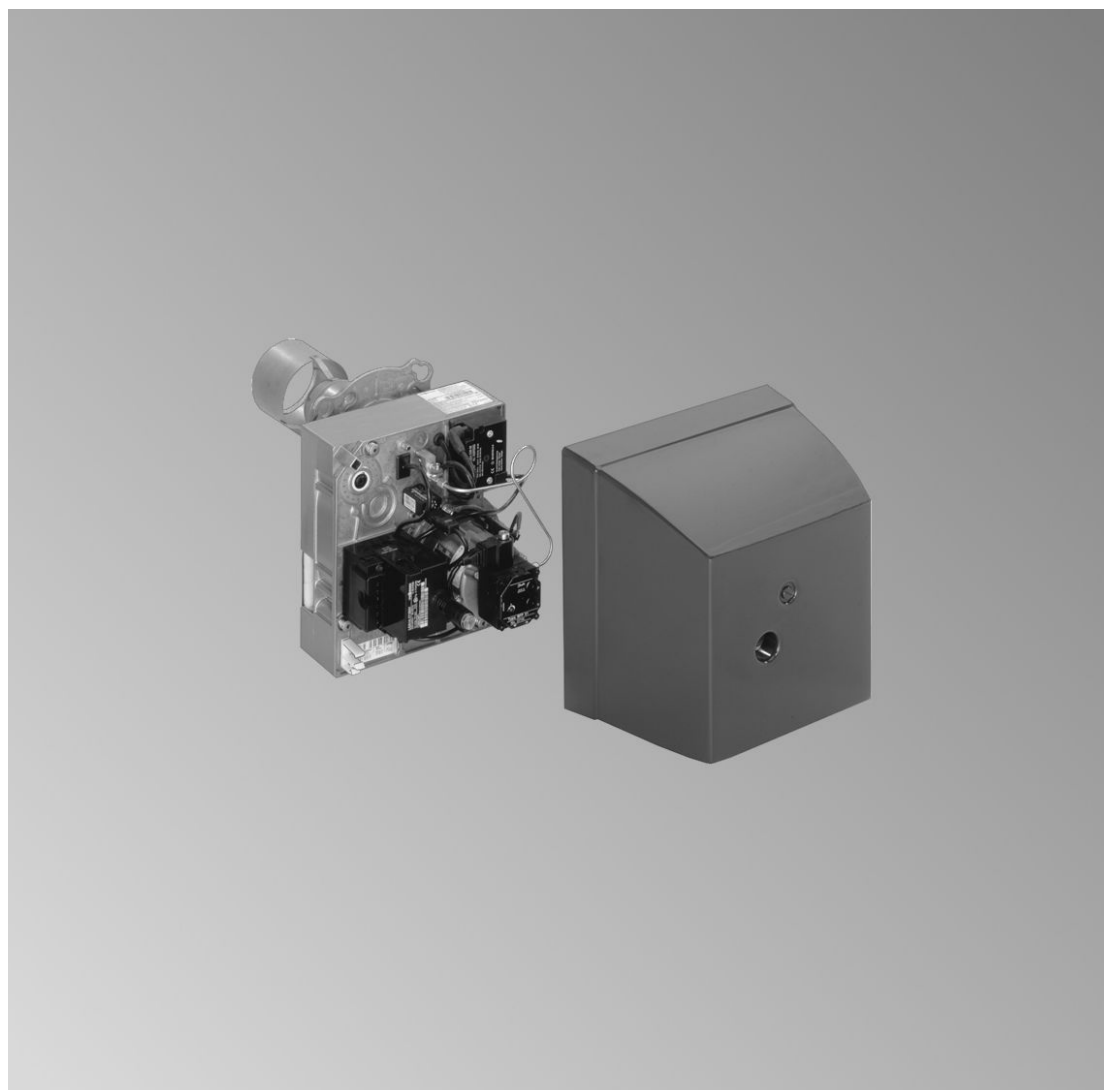


# Инструкция по монтажу для специалистов

**VIESSMANN****Vitoflame 200****Тип VEK I**

Вентиляторная жидкотопливная горелка с подогревом жидкого котельного топлива взамен горелок на водогрейных котлах Vitola, изготовленных до 1999 г.

Номинальная тепловая мощность 15 - 33 кВт

**VITOFLAME 200**

## Указания по технике безопасности



Во избежание опасных ситуаций, физического и материального ущерба просим строго придерживаться данных указаний по технике безопасности.

### Указания по технике безопасности

#### Указание

*Сведения, которым предшествует слово "Указание", содержат дополнительную информацию.*

#### Целевая группа

Данная инструкция предназначена исключительно для аттестованных специалистов.

- Работы на газовом оборудовании разрешается выполнять только специалистам по монтажу, имеющим на это допуск ответственного предприятия по газоснабжению.
- Электротехнические работы разрешается выполнять только специалистам-электрикам, аттестованным на выполнение этих работ.

#### Предписания

При проведении работ должны соблюдаться

- законодательные предписания по охране труда,
- законодательные предписания по охране окружающей среды,
- требования организаций по страхованию от несчастных случаев на производстве,
- соответствующие правила техники безопасности по DIN, EN, ГОСТ, ПБ и ПТБ.

### Работы на установке

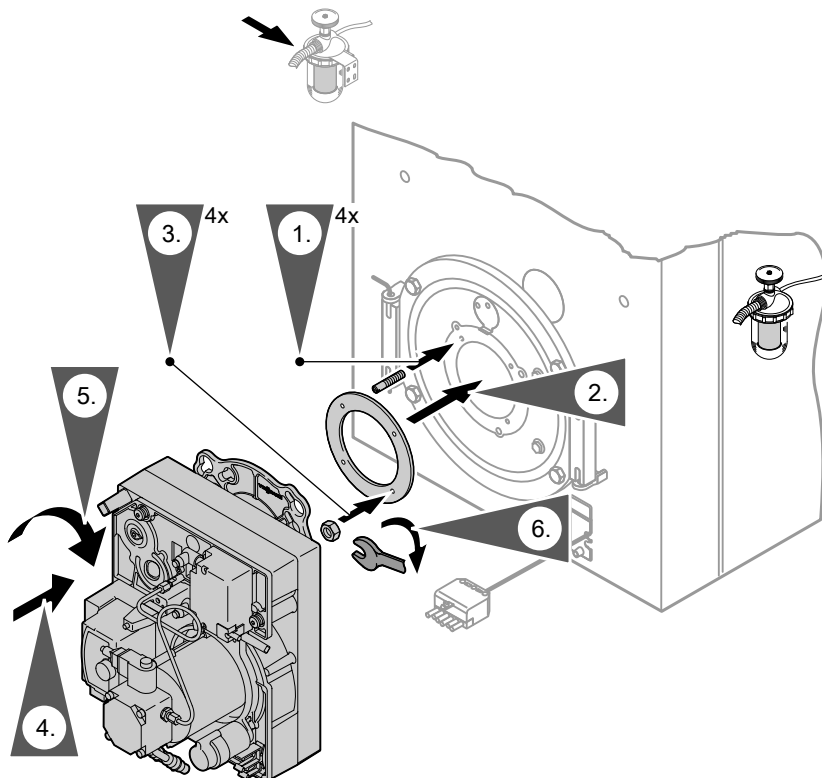
- Выключить электропитание установки (например, посредством отдельного предохранителя или главным выключателем) и проконтролировать отсутствие напряжения.
- Принять меры по предотвращению повторного включения установки.
- При использовании газового топлива закрыть запорный газовый вентиль и защитить его от случайного открывания.

## Оглавление

### Последовательность монтажа

Монтаж горелки на водогрейном котле.....	4
Монтаж насадки пламенной головы.....	5
Фильтр жидкого топлива.....	6
■ Фильтр жидкого топлива для двухтрубной системы.....	6
■ Фильтр жидкого топлива для однотрубной системы.....	7
Система подачи жидкого топлива.....	8
Конструкция двухтрубной системы подачи жидкого топлива.....	9
■ Топливный резервуар выше уровня горелки.....	9
■ Топливный резервуар ниже уровня горелки.....	10
Конструкция однотрубной системы подачи жидкого топлива.....	11
■ Топливный резервуар смонтирован выше уровня горелки.....	11
■ Топливный резервуар ниже уровня горелки.....	12
Электрическое подключение.....	13
Установка колпака горелки.....	14
Ввод в эксплуатацию и регулировка.....	15

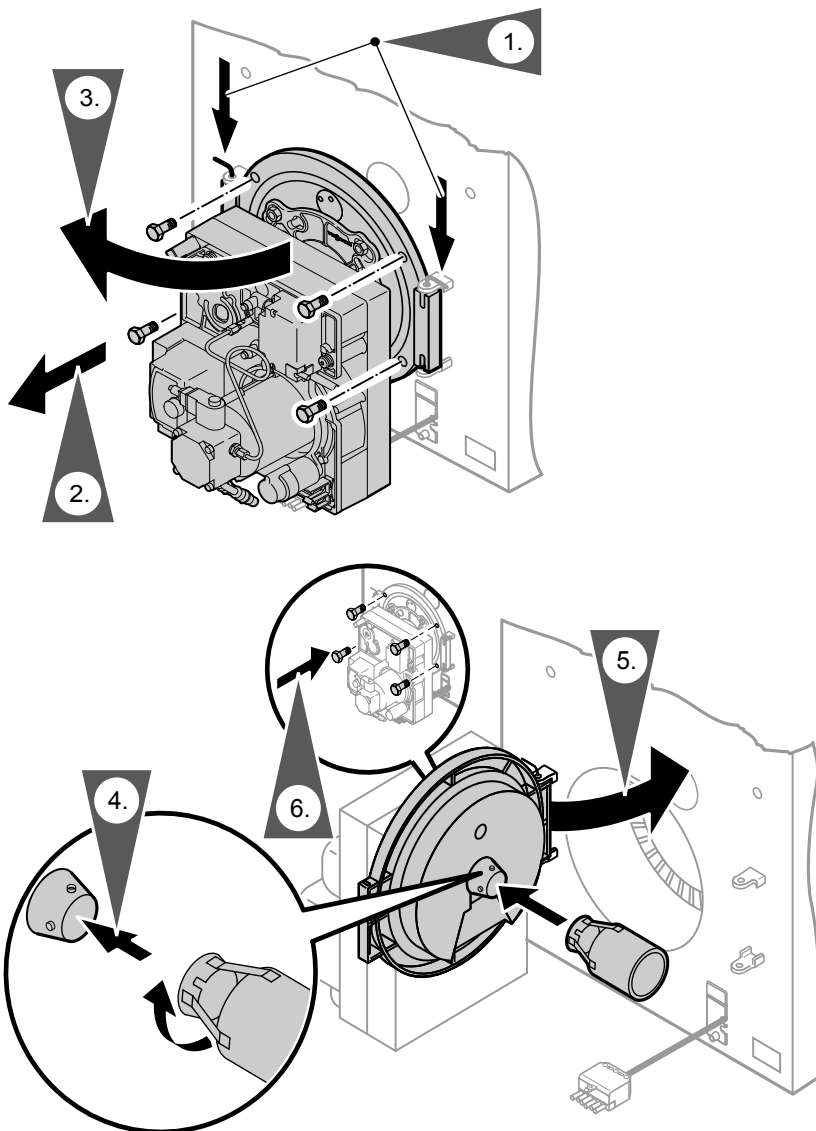
## Монтаж горелки на водогрейном котле



### Указание

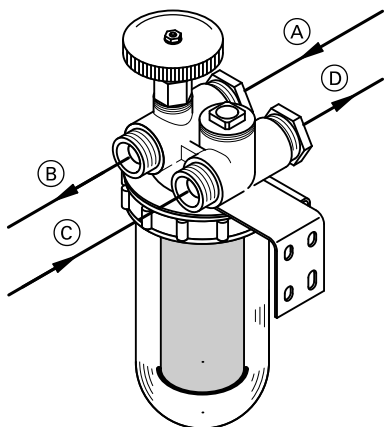
Если на фланце двери котла имеются три дополнительных резьбовых отверстия М 8 (внешняя окружность отверстий), их нужно закупорить имеющимися в комплекте шпильками М 8 × 10.

## Монтаж насадки пламенной головы



## Фильтр жидкого топлива

### Фильтр жидкого топлива для двухтрубной системы



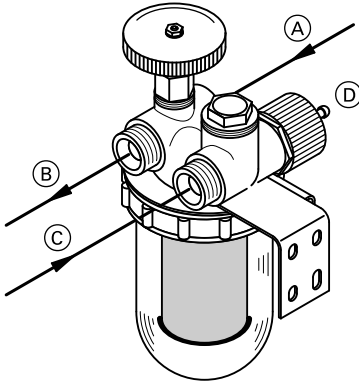
- (A) Подводящий топливопровод от резервуара
- (B) К топливному насосу на горелке

- (C) От топливного насоса на горелке
- (D) Возвратный топливопровод к резервуару

В систему подачи жидкого топлива обязательно должен быть встроен топливный фильтр R ¾.

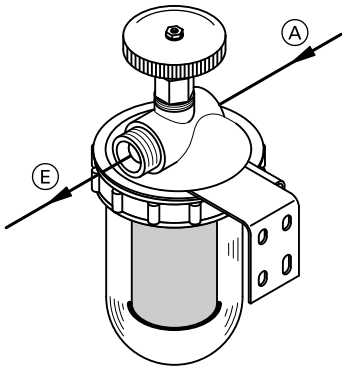
## Фильтр жидкого топлива (продолжение)

### Фильтр жидкого топлива для однотрубной системы



- (A) Подводящий топливопровод от резервуара
- (B) К топливному насосу на горелке

- (C) От топливного насоса на горелке
- (D) Удаление воздуха



- (A) Подводящий топливопровод от резервуара
- (E) К удалителю воздуха из жидкого топлива

В систему подачи жидкого топлива обязательно должен быть встроен топливный фильтр R  $\frac{3}{8}$  с обратной подачей (фильтр с удалителем воздуха и соединением между патрубком обратного трубопровода и всасывающим трубопроводом).

При монтаже на выходе однотрубной системы с однотрубным фильтром мы рекомендуем использовать автоматический удалитель воздуха из жидкого топлива, монтируемый между топливным фильтром и горелкой.

## Система подачи жидкого топлива

### Указание

Учесть также требования к линиям подачи жидкого топлива по DIN 4755-2.

При переоборудовании двухтрубной системы подачи жидкого топлива в однотрубную диаметр всасывающей линии также должен соответствовать таблицам на стр. 11 и далее.

Разность высот  $H$  между насосом жидкотопливной горелки и приемным клапаном в нижней части топливного резервуара, не должна превышать:

■ в двухтрубной системе: 3,5 м

■ в однотрубной системе: 4 м.

Более значительная разность высот приводит к возрастанию уровня шума и износу насоса.

Если в случае топливного резервуара, смонтированного ниже уровня горелки, максимальная длина трубопровода превышает величину, указанную в соответствующих таблицах, необходимо предусмотреть подкачивающий топливный насос. Если установлен агрегат для подачи жидкого топлива, давление на всасывающем патрубке насоса жидкотопливной горелки должно составлять не более 2 бар, и горелку необходимо защитить дополнительным электромагнитным вентилем.

Подключение трубопровода электромагнитного вентиля:



Инструкция по монтажу вспомогательного оборудования

1. Параметры линии подачи жидкого топлива определить согласно приведенным ниже таблицам.
2. Смонтировать линию подачи жидкого топлива.
3. Перед испытанием на герметичность отсоединить жидкотопливную горелку от линии подачи жидкого топлива.
4. Испытать линию подачи жидкого топлива и топливный фильтр на герметичность, используя комплект для испытания на герметичность (избыточное давление минимум 5 бар).

### Указание

При этом жидкотопливная горелка не должна быть подключена. Линии подачи жидкого топлива и соединения должны быть абсолютно герметичны! Иначе через неплотности во всасывающем трубопроводе будет засасываться воздух, что приведет к подвыпрыскиванию горелки.

5. Подсоединить жидкотопливную горелку к линии подачи жидкого топлива.



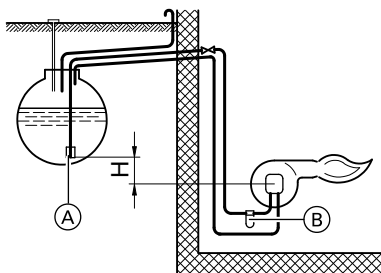
## Система подачи жидкого топлива (продолжение)

### Указание

Если необходима установка противосифонного клапана, чтобы удовлетворить требованиями законодательства по охране водных ресурсов соответствующего региона, и уровень наполнения резервуара расположен выше нижней точку всасывающего трубопровода, мы рекомендуем установить противосифонный клапан с электроприводом.

## Конструкция двухтрубной системы подачи жидкого топлива

### Топливный резервуар выше уровня горелки



- (A) Приемный клапан в нижней части топливного резервуара      (B) Топливный фильтр

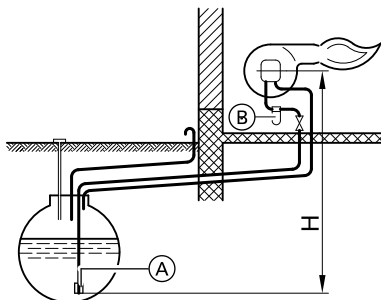
Высота всасывания H м	Диаметр всасывающего трубопровода, мм		
	8x1	10x1	12x1
+4,0	33	100	100
+3,5	31	98	100
+3,0	29	91	100

\*1 Принимается общая потеря напора в 0,35 бар применительно к легкому котельному топливу EL вязкостью 6,0 сСт (DIN 51603-1) с учетом 4 колен, 1 запорного вентиля, 1 клапана в нижней части топливного резервуара и 1 топливного фильтра.

## Конструкция двухтрубной системы подачи жидкого... (продолжение)

Высота всасывания Н	Диаметр всасывающего трубопровода,		
	ММ		
М	8x1	10x1	12x1
	Максимальная длина трубопровода, м*1		
+2,5	27	85	100
+2,0	25	79	100
+1,5	23	72	100
+1,0	21	66	100
+0,5	19	60	100

### Топливный резервуар ниже уровня горелки



- Ⓐ Приемный клапан в нижней части топливного резервуара      Ⓑ Топливный фильтр

Высота всасывания Н	Диаметр всасывающего трубопровода,		
	ММ		
М	8x1	10x1	12x1
	Максимальная длина трубопровода, м*1		
0	17	53	100
-0,5	15	47	100
-1,0	13	41	99
-1,5	11	34	84
-2,0	9	28	68
-2,5	7	22	53

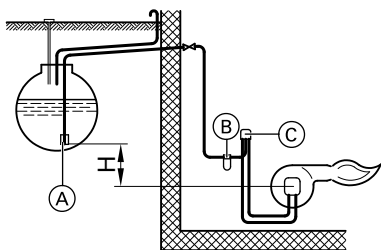
\*1 Принимается общая потеря напора в 0,35 бар применительно к легкому котельному топливу EL вязкостью 6,0 сСт (DIN 51603-1) с учетом 4 колен, 1 запорного вентиля, 1 клапана в нижней части топливного резервуара и 1 топливного фильтра.

## Конструкция двухтрубной системы подачи жидкого... (продолжение)

Высота всасывания Н м	Диаметр всасывающего трубопровода, мм		
	8x1	10x1	12x1
-3,0	5	15	37
-3,5	—	9	22

## Конструкция однотрубной системы подачи жидкого топлива

Топливный резервуар смонтирован выше уровня горелки



- (А) Приемный клапан в нижней части топливного резервуара  
 (Б) Топливный фильтр  
 (С) Удалитель воздуха из котельного топлива

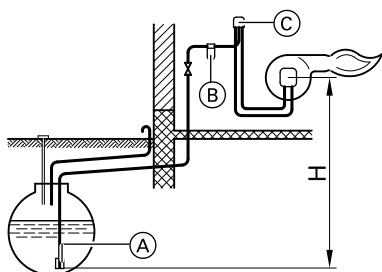
Высота всасывания Н м	Номинальная тепловая мощность водогрейного котла, кВт			
	от 15 до 27		33	
м	Диаметр всасывающего трубопровода, мм			
	6x1	8x1	6x1	8x1
	Максимальная длина трубопровода, м <sup>*1</sup>			
+4,0	100	100	51	100
+3,5	95	100	47	100
+3,0	89	100	44	100
+2,5	83	100	41	100
+2,0	77	100	38	100

\*1 Принимается общая потеря напора в 0,35 бар применительно к легкому котельному топливу EL вязкостью 6,0 сСт (DIN 51603-1) с учетом 4 колен, 1 запорного вентиля, 1 клапана в нижней части топливного резервуара и 1 топливного фильтра.

## Конструкция однотрубной системы подачи жидкого... (продолжение)

Высота всасывания Н	Номинальная тепловая мощность водогрейного котла, кВт			
	от 15 до 27		33	
м	Диаметр всасывающего трубопровода, мм			
	6x1	8x1	6x1	8x1
Максимальная длина трубопровода, м <sup>*1</sup>				
+1,5	71	100	35	100
+1,0	64	100	32	100
+0,5	58	100	29	100

### Топливный резервуар ниже уровня горелки



- (А) Приемный клапан в нижней части топливного резервуара  
 (Б) Топливный фильтр  
 (В) Удалитель воздуха из котельного топлива  
 (С) Удалитель воздуха из котельного топлива

Высота всасывания Н	Номинальная тепловая мощность водогрейного котла, кВт			
	от 15 до 27		33	
м	Диаметр всасывающего трубопровода, мм			
	6x1	8x1	6x1	8x1
Максимальная длина трубопровода, м <sup>*1</sup>				
0	52	100	26	100
-0,5	46	100	23	100
-1,0	40	100	20	100
-1,5	33	100	17	84
-2,0	27	100	14	69
-2,5	21	100	10	53

<sup>\*1</sup> Принимается общая потеря напора в 0,35 бар применительно к легкому котельному топливу EL вязкостью 6,0 сСт (DIN 51603-1) с учетом 4 колен, 1 запорного вентиля, 1 клапана в нижней части топливного резервуара и 1 топливного фильтра.

## Конструкция однотрубной системы подачи жидкого... (продолжение)

Высота всасывания Н	Номинальная тепловая мощность водогрейного котла, кВт			
	от 15 до 27		33	
м	Диаметр всасывающего трубопровода, мм			
	6x1	8x1	6x1	8x1
	Максимальная длина трубопровода, м <sup>*1</sup>			
-3,0	15	75	7	37
-3,5	9	44	4	22
-4,0	—	12	—	6

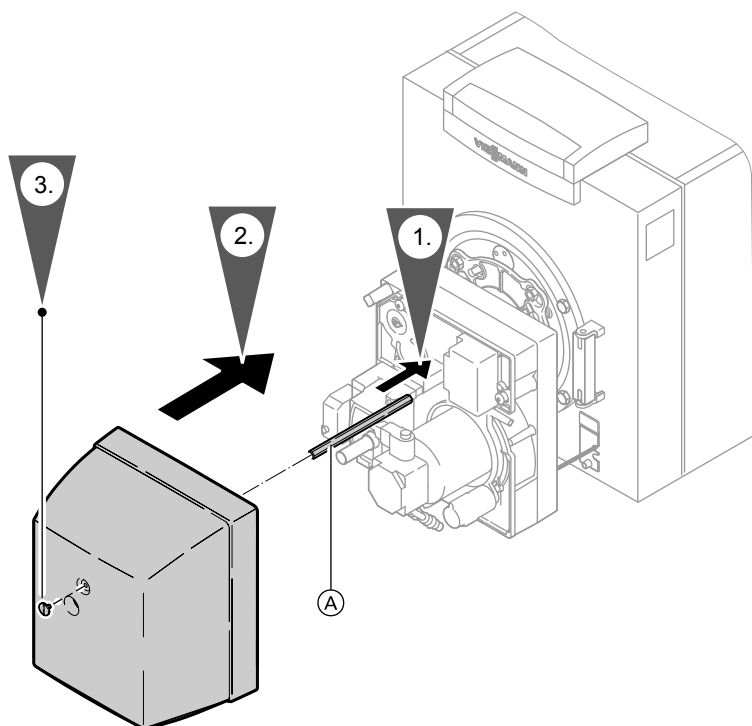
## Электрическое подключение

### Указание

Жилы "L1" и "N" подключения к сети контроллера или газового топочного автомата нельзя путать местами.

<sup>\*1</sup> Принимается общая потеря напора в 0,35 бар применительно к легкому котельному топливу EL вязкостью 6,0 сСт (DIN 51603-1) с учетом 4 колен, 1 запорного вентиля, 1 клапана в нижней части топливного резервуара и 1 топливного фильтра.

## Установка колпака горелки



1. Ввинтить удерживающую штангу (A) для колпака горелки в предусмотренное для этого резьбовое отверстие М 6 на крышке горелки (удерживающая штанга входит в комплект поставки горелки).
2. Установить колпак на горелке таким образом, чтобы колпак горелки находился посередине над проходящей по периметру кромкой крышки горелки.
3. Закрепить колпак горелки предварительно смонтированным винтом на удерживающей штанге.
4. Закрепить топливные шланги и кабели горелки в кабельных проходах.

## Ввод в эксплуатацию и регулировка



Указания по вводу в эксплуатацию и регулировке приведены в инструкции по сервисному обслуживанию котла.

ТОВ "Віссманн"  
вул. Димитрова, 5 корп. 10-А  
03680, м.Київ, Україна  
тел. +38 044 4619841  
факс. +38 044 4619843

Viessmann Group  
ООО "Виссманн"  
г. Москва  
тел. +7 (495) 663 21 11  
факс. +7 (495) 663 21 12  
[www.viessmann.ru](http://www.viessmann.ru)

5441 108 GUS Оставляем за собой право на технические изменения.



Отпечатано на экологически чистой бумаге,  
отбеленной без добавления хлора.