

# Инструкция по монтажу для специалистов

**VIESSMANN**

## **Vitoflame 200**

Жидкотопливная вентиляционная горелка (тип VEK)

- до 40 кВт с подогревом жидкого топлива
  - от 50 кВт без подогрева жидкого топлива
- для Vitola 200, Vitola 222  
и Vitorond 100



## **VITOFLAME 200**



## Указания по технике безопасности



Во избежание опасностей, физического и материального ущерба просим строго придерживаться данных указаний по технике безопасности.

### Пояснение знаков техники безопасности



#### **Опасно**

Этот знак предупреждает о возможности травм.



#### **Внимание**

Этот знак предупреждает о возможности материального и экологического ущерба.

### Указание

*Сведения, отмеченные как «Указание», содержат дополнительную информацию.*

### Целевая группа

Данная инструкция предназначена исключительно для аттестованных специалистов.

- Работы на газопроводе разрешается выполнять только специалистам по монтажу, имеющим на это допуск ответственного предприятия по газоснабжению.
- Электротехнические работы разрешается выполнять только специалистам-электрикам.

### Предписания


При проведении работ соблюдать

- законодательные предписания по охране труда,
- законодательные предписания по охране окружающей среды,
- требования организаций по страхованию от несчастных случаев на производстве,
- соответствующие правила техники безопасности по DIN, EN, ГОСТ, ПБ и ПТБ

### Работы на установке

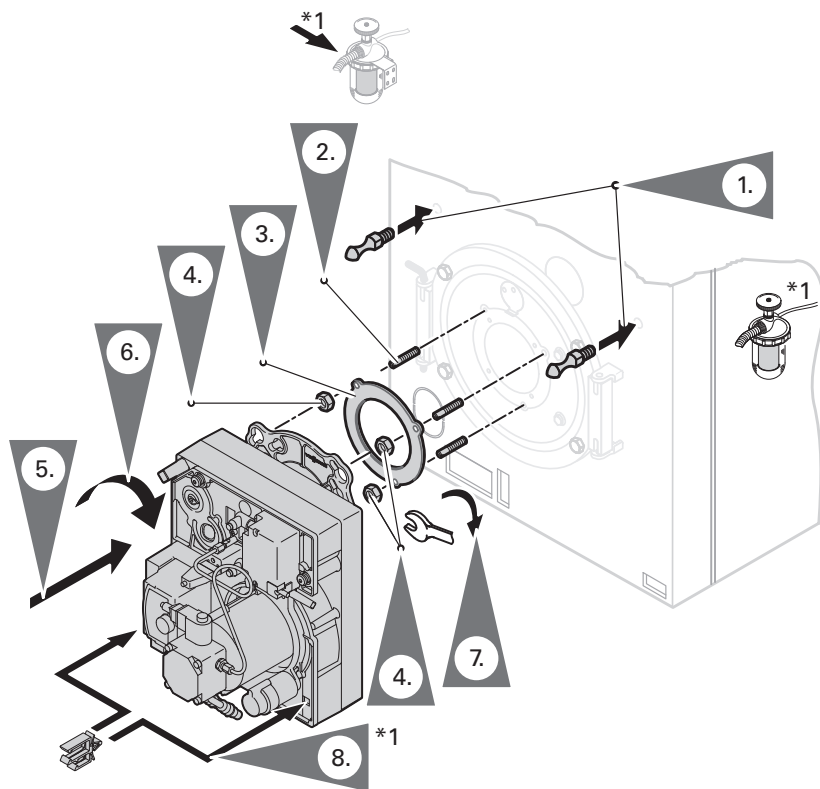
- Выключить электропитание установки (например, на отдельном предохранителе или главном выключателе) и проконтролировать отсутствие напряжения.
- Принять меры по предотвращению повторного включения установки.
- При использовании газового топлива закрыть запорный газовый кран и принять меры против его несанкционированного открытия.

## Оглавление

	Страница
<b>Указания по технике безопасности</b> .....	2
<b>Монтаж горелки на котле Vitola</b> .....	4
Монтаж горелки .....	4
Монтаж насадки пламенной головы .....	5
Установка вкладыша камеры сгорания .....	6
<b>Монтаж горелки на котле Vitorond</b> .....	8
Монтаж горелки .....	8
Монтаж насадки пламенной головы .....	9
<b>Фильтр жидкого топлива</b> .....	10
Фильтр жидкого топлива для двухтрубной системы подачи (кроме  ) .....	10
Фильтр жидкого топлива для однострубной системы подачи .....	10
<b>Подача жидкого топлива</b> .....	11
<b>Конструкция двухтрубной системы подачи жидкого топлива</b> .....	12
Топливный резервуар выше уровня горелки .....	12
Топливный резервуар ниже уровня горелки .....	12
<b>Конструкция однострубной системы подачи жидкого топлива</b> .....	13
Топливный резервуар выше уровня горелки .....	13
Топливный резервуар ниже уровня горелки .....	13
<b>Монтаж колпака горелки</b> .....	14
Vitola 200 и Vitola 222 .....	14
Vitorond 100 и Vitorond 111 .....	15
<b>Ввод в эксплуатацию и регулировка</b> .....	16

## Монтаж горелки на котле Vitola

### Монтаж горелки

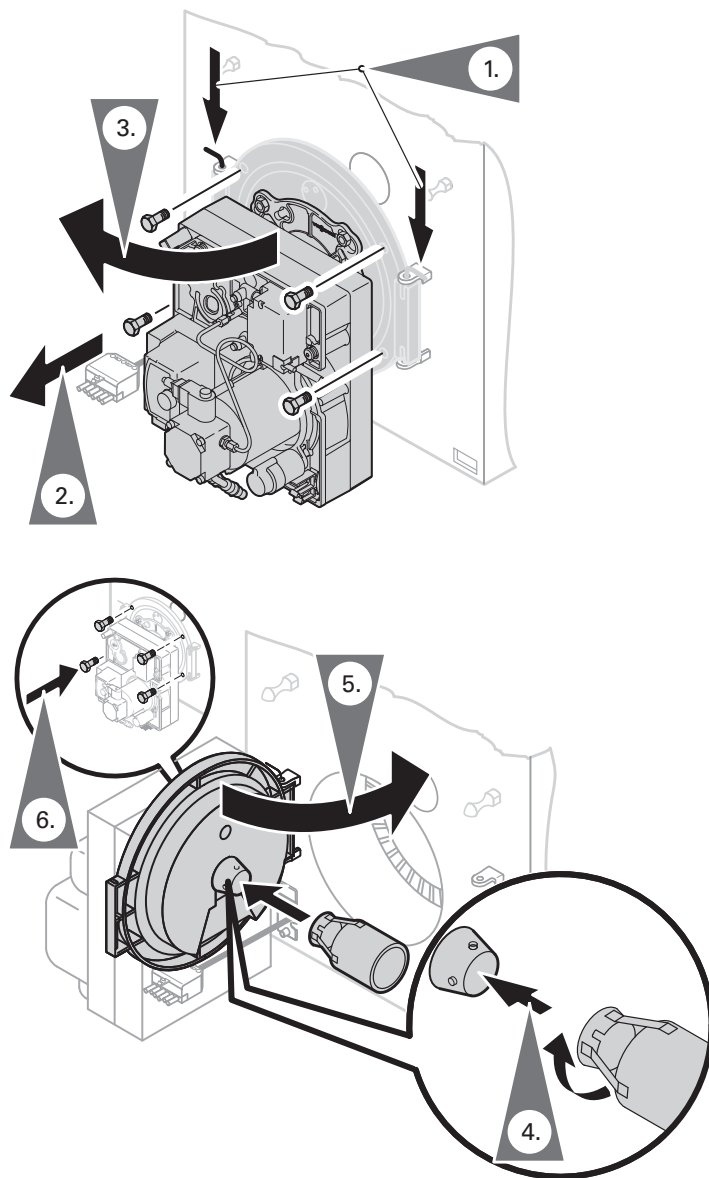


\*1 В зависимости от расположения фильтра жидкого топлива вставить фиксатор подающего топливопровода справа **или** слева в крышку горелки.

## Монтаж горелки на котле Vitola (продолжение)

### Монтаж насадки пламенной головы

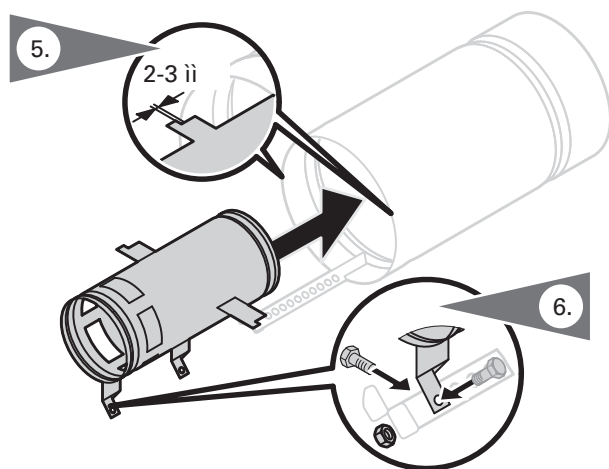
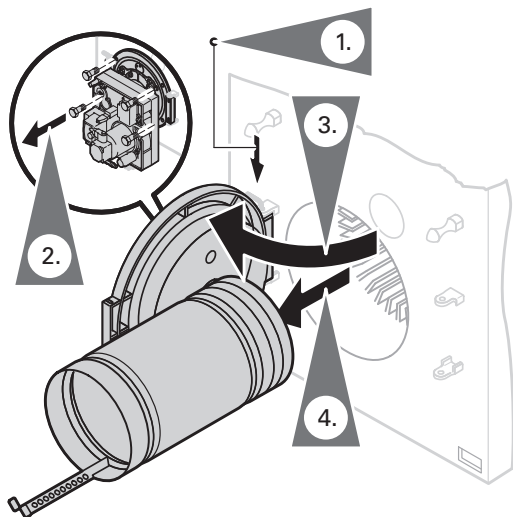
Vitola 200 (15 - 33 кВт) и Vitola 222



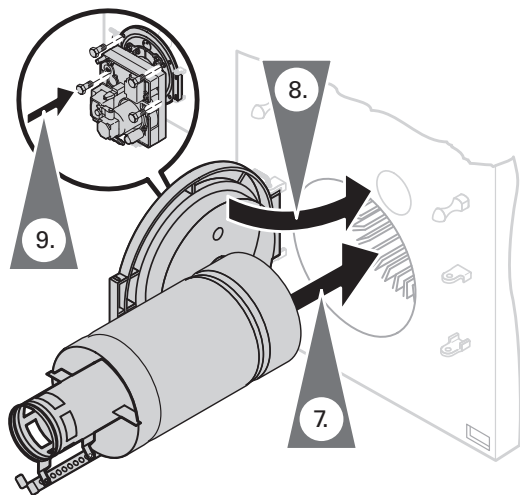
## Монтаж горелки на котле Vitola (продолжение)

### Монтаж вкладыша камеры сгорания

Vitola (40 - 63 кВт)

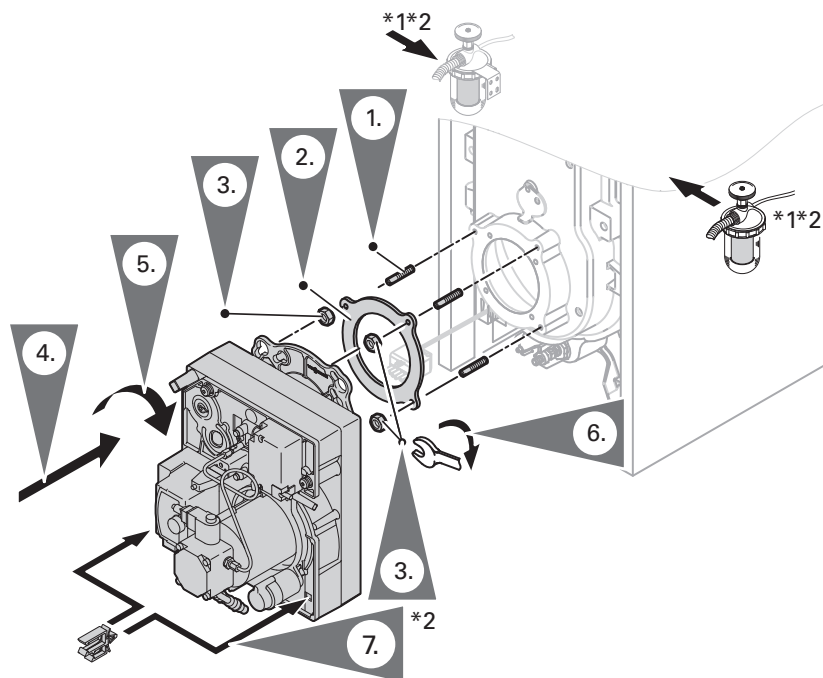


## Монтаж горелки на котле Vitola (продолжение)



## Монтаж горелки на котле Vitorond

### Монтаж горелки



<sup>\*1</sup> Vitorond 111:

Установить на консоли на верхнем щитке емкостного водонагревателя.

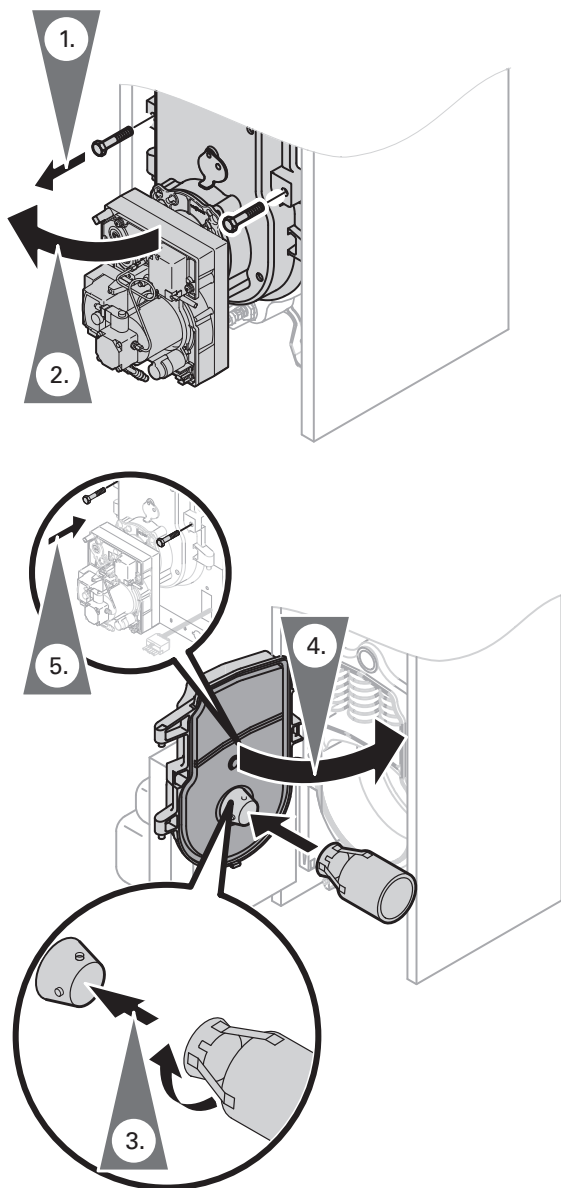
<sup>\*2</sup> В зависимости от расположения фильтра жидкого топлива вставить фиксатор подающего топливопровода справа **или** слева в крышку горелки.



## Монтаж горелки на котле Vitola (продолжение)

### Монтаж насадки пламенной головы

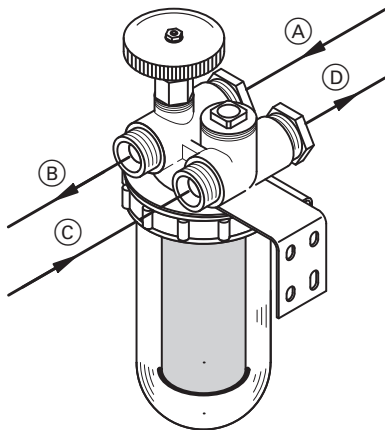
Vitorond 100 (15 - 33 кВт) и Vitorond 111



## Фильтр жидкого топлива

### Фильтр жидкого топлива для двухтрубной системы

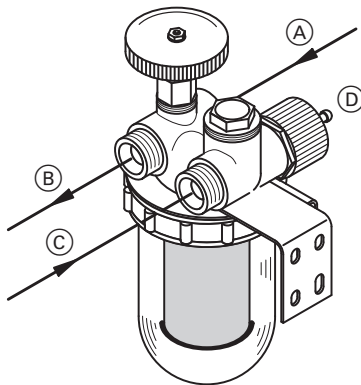
(кроме CH)



- (A) Подводящий топливопровод от резервуара
- (B) К топливному насосу на горелке
- (C) От топливного насоса на горелке
- (D) Обратный топливопровод к резервуару

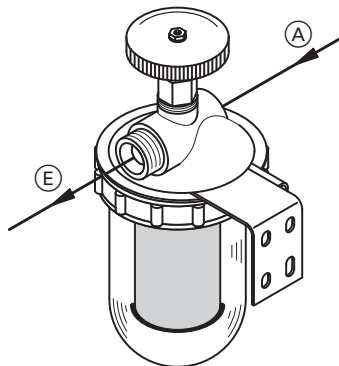
В систему подачи жидкого топлива обязательно должен быть встроен топливный фильтр R  $\frac{3}{8}$ .

### Фильтр жидкого топлива для однотрубной системы



- (A) Подводящий топливопровод от резервуара
- (B) К топливному насосу на горелке
- (C) От топливного насоса на горелке

В систему подачи жидкого топлива обязательно должен быть встроен топливный фильтр R  $\frac{3}{8}$  с обратной подачей (фильтр с воздухоотводчиком и соединение между патрубками обратного и всасывающего трубопровода).



- (D) Воздухоотводчик
- (E) К воздухоотводчику котельного топлива

При установке согласно однотрубной системе подачи с фильтром для однотрубной системы мы рекомендуем использовать автоматический воздухоотводчик жидкого топлива, устанавливаемый между топливным фильтром и горелкой.

## Система подачи жидкого топлива

1. Определить параметры линии подачи топлива согласно таблицам ниже.

### Указание

Также следует учитывать требования к линиям подачи топлива DIN 4755-2.

При переоборудовании двухтрубной системы подачи в однотрубную систему, диаметр всасывающей линии также необходимо выполнить согласно таблице ниже.

При резервуаре ниже уровня горелки:

Разность высот  $H$  между насосом жидкотопливной горелки и приемным клапаном в нижней части резервуара, смонтированного ниже уровня горелки, не должна превышать

- в двухтрубной системе: 3,5 м
- в однотрубной системе: 4 м.

Более значительная разность высот приводит к возрастанию уровня шума и износу насоса.

Если при резервуаре ниже уровня горелки высота всасывания или макс. длина трубопровода превышает значения, указанные в таблице ниже, необходимо предусмотреть подкачивающий топливный насос. Если установлен агрегат для подачи жидкого топлива, давление на всасывающем патрубке насоса

жидкотопливной горелки должно составлять не более 2 бар, и горелку необходимо защитить дополнительным электромагнитным вентилем.

Подключение линии электромагнитного вентиля:



Инструкции по монтажу принадлежностей

2. Смонтировать линию подачи жидкого топлива.
3. Перед испытанием герметичности отсоединить жидкотопливную горелку от линии подачи жидкого топлива.
4. Испытать герметичность линии подачи жидкого топлива и топливного фильтра с помощью комплекта испытания герметичности (избыточное давление мин. 5 бар).

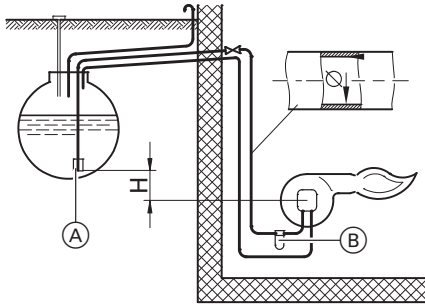
### Указание

При этом жидкотопливная горелка не должна быть подключена. Топливопроводы и соединения должны быть абсолютно герметичными! В противном случае через неплотности во всасывающем трубопроводе будет засасываться воздух, что приведет к подвпрыскиванию горелки.

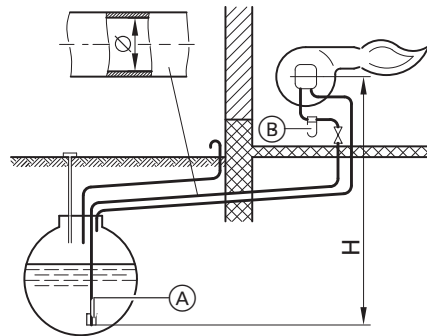
5. Подсоединить жидкотопливную горелку к топливопроводу.

## Конструкция двухтрубной системы подачи жидкого топлива

Топливный резервуар выше уровня горелки



Топливный резервуар ниже уровня горелки



- (А) Топливный фильтр
- (В) Приемный клапан в нижней части топливного резервуара

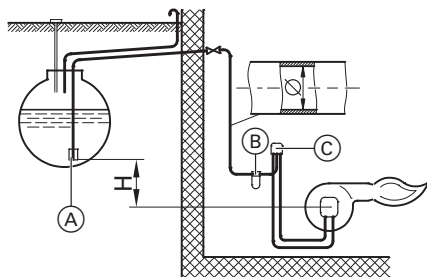
Выс. всас. Н в мм	Внутр. диам. всас. трубопр.		
	6 мм	8 мм	10 мм
	макс. длина трубопров., м <sup>*1</sup>		
+4,0	33	100	100
+3,5	31	98	100
+3,0	29	91	100
+2,5	27	85	100
+2,0	25	79	100
+1,5	23	72	100
+1,0	21	66	100
+0,5	19	60	100

Выс. всас. Н в мм	Внутр. диам. всас. трубопр.		
	6 мм	8 мм	10 мм
	макс. длина трубопров., м <sup>*1</sup>		
0	17	53	100
-0,5	15	47	100
-1,0	13	41	99
-1,5	11	34	84
-2,0	9	28	68
-2,5	7	22	53
-3,0	5	15	37
-3,5	—	9	22

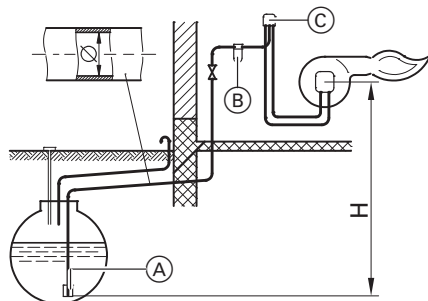
<sup>\*1</sup>Принимается общая потеря напора в 0,35 бар, применительно к легкому котельному топливу EL с вязкостью 6,0 (DIN 51603-1) с учетом 4 колен, 1 запорного вентиля, 1 клапана в нижней части топливного резервуара и 1 топливного фильтра.

## Конструкция однотрубной системы подачи жидкого топлива

Топливный резервуар выше уровня горелки



Топливный резервуар ниже уровня горелки



- (А) Приемный клапан в нижней части топливного резервуара
- (В) Топливный фильтр
- (С) Воздухоотводчик котельного топлива

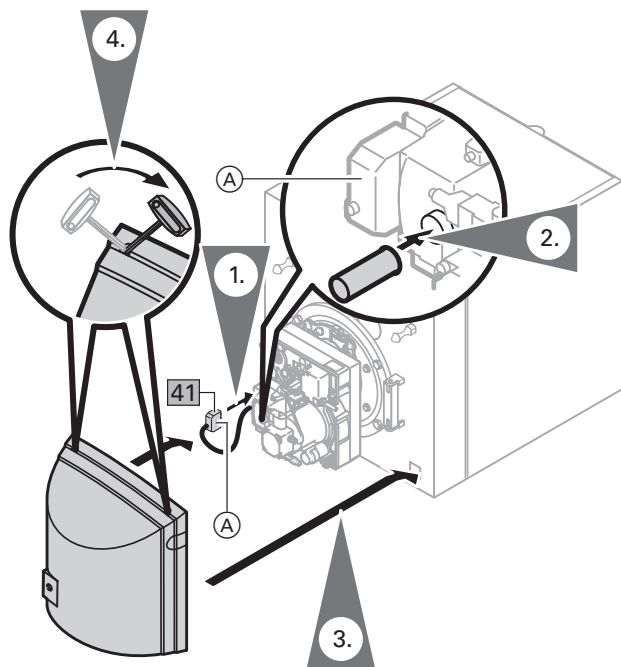
Выс. всас. Н в мм	Номинальная тепловая мощность водогрейного котла								
	15 - 27 кВт			33 - 50 кВт			63 кВт		
	Внутренний диаметр всасывающего трубопровода								
	4 мм	5 мм <sup>*1</sup>	6 мм	4 мм	5 мм <sup>*1</sup>	6 мм	5 мм <sup>*1</sup>	6 мм	8 мм
	максимальная длина трубопровода, м <sup>*2</sup>								
+4,0	100	100	100	51	100	100	62	100	100
+3,5	95	100	100	47	100	100	58	100	100
+3,0	89	100	100	44	100	100	54	100	100
+2,5	83	100	100	41	100	100	51	100	100
+2,0	77	100	100	38	94	100	47	97	100
+1,5	71	100	100	35	86	100	43	90	100
+1,0	64	100	100	32	79	100	39	82	100
+0,5	58	100	100	29	71	100	35	74	100
0	52	100	100	26	63	100	32	66	100
-0,5	46	100	100	23	56	100	28	58	100
-1,0	40	97	100	20	48	100	24	50	100
-1,5	33	81	100	17	41	84	20	42	100
-2,0	27	66	100	14	33	69	17	34	100
-2,5	21	51	100	10	26	53	13	27	84
-3,0	15	36	75	7	18	37	9	19	59
-3,5	9	21	44	4	11	22	5	11	35
-4,0	—	6	12	—	—	6	—	—	10

<sup>\*1</sup> Кроме (СН).

<sup>\*2</sup> Принимается общая потеря напора в 0,35 бар, применительно к легкому котельному топливу EL с вязкостью 6,0 (DIN 51603-1) с учетом 4 колен, 1 запорного вентиля, 1 клапана в нижней части топливного резервуара и 1 топливного фильтра.

## Монтаж колпака горелки

### Vitola 200 и Vitola 222



Ⓐ Штекер горелки 41

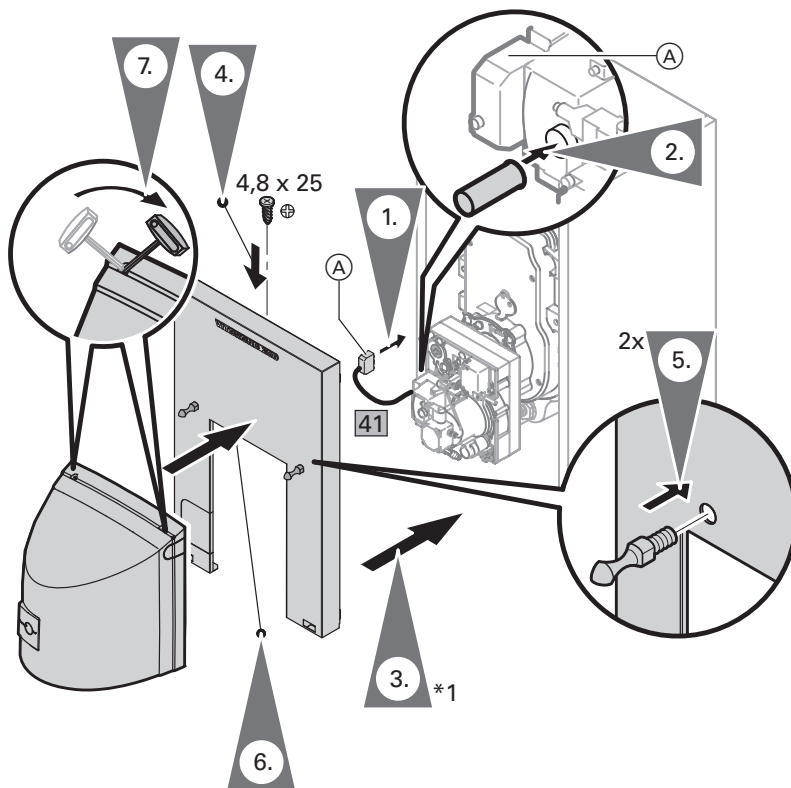
#### **Указание**

Не путать местами разъемы „L1” и „N” при подключении контроллера к сети.

## Монтаж колпака горелки (продолжение)

### Vitorond 100 и Vitorond 111

*Vitorond 111: подключить переходник шланга приточного воздуха для режима эксплуатации с отбором воздуха для горения извне к к воздухозаборному отверстию на корпусе горелки.*



\*1 Кроме котлов мощностью 15 - 33 кВт.

(A) Штекер горелки [41]

#### Указание

Не путать местами разъемы „L1” и „N” при подключении контроллера к сети.

## Ввод в эксплуатацию и настройка



*Ввод в эксплуатацию и регулировка - см. инструкцию по сервисному обслуживанию.*

ТОВ "Віссманн"  
вул. Димитрова, 5 корп. 10-А  
03680, м.Київ, Україна  
Тел.: +38 044 4619841  
Факс: +38 044 4619843

Viessmann Group  
ООО "Виссманн"  
г. Москве  
Тел.: +7 (495) 663 21 11  
Факс: +7 (495) 663 21 12  
[www.viessmann.ru](http://www.viessmann.ru)

5869 861 GUS Оставляем за собой право на технические изменения!



Отпечатано на экологически чистой бумаге,  
отбеленной без добавления хлора