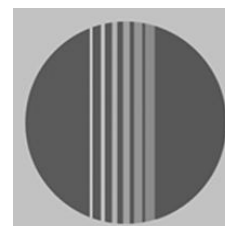


# Инструкция по монтажу для специалистов

# VIESSMANN

**Vitocell 100-V**  
Тип CVW

Емкостный водонагреватель с внутренним нагревом  
объемом 390 л



## VITOCCELL 100-V



## Указания по технике безопасности



Во избежание опасных ситуаций, физического и материального ущерба просим строго придерживаться данных указаний по технике безопасности.

### Указания по технике безопасности



#### **Внимание**

- Этот знак предупреждает об опасности материального ущерба и вредных воздействий на окружающую среду.

#### **Указание**

*Сведения, которым предшествует слово "Указание", содержат дополнительную информацию.*

### Целевая группа

Данная инструкция предназначена исключительно для аттестованных специалистов.

- Электротехнические работы разрешается выполнять только специалистам-электрикам, уполномоченным на выполнение этих работ.

### Предписания

При проведении работ соблюдайте

- местную нормативную документацию по монтажу,
- законодательные предписания по охране труда,
- законодательные предписания по охране окружающей среды,
- требования организаций по страхованию от несчастных случаев на производстве,
- соответствующие правила техники безопасности по DIN, EN, ГОСТ, ПБ и ПТБ.

### Работы на установке

- Выключить электропитание установки (например, с помощью отдельного предохранителя или главного выключателя) и проконтролировать отсутствие напряжения.
- Принять меры по предотвращению повторного включения установки.

## Оглавление

### Указания по монтажу

Информация об изделии.....	4
■ Подключения.....	4
■ Установка емкостного водонагревателя.....	5

### Последовательность монтажа

Монтаж теплоизоляции.....	6
■ Теплоизоляционный мат снизу.....	6
■ Монтаж теплоизоляции.....	7
■ Монтаж термометра (при наличии) и декоративных планок.....	9
■ Монтаж чувствительного элемента термометра.....	10
■ Установка датчика температуры емкостного водонагревателя.....	11
■ Проверка подключения анода и монтаж крышки.....	12
Подключение греющего контура.....	13
Подключения в контуре ГВС.....	13
Подключение системы выравнивания потенциалов.....	15
Ввод в эксплуатацию.....	15

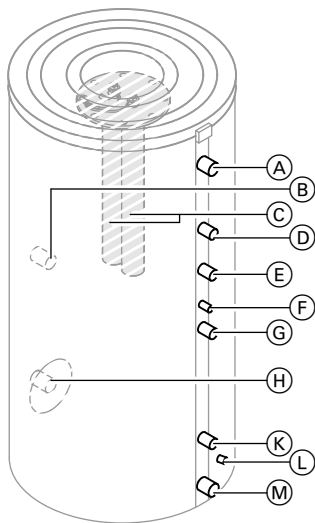
## Информация об изделии

Емкостный водонагреватель с внутренним эмалевым покрытием и внутренним нагревом для приготовления горячей воды в сочетании с тепловыми насосами, водогрейными котлами, настенными котлами и/или гелиоустановками или электронагревательной вставкой.

Объем: 390 л

Предназначен для установок по DIN 1988, EN 12 828 и DIN 4753.

## Подключения



- Ⓐ Трубопровод горячей воды к сети
- Ⓑ Муфта для электронагревательной вставки

- Ⓒ Магниеые аноды с кабелями заземления
- Ⓓ Циркуляция
- Ⓔ Подающая магистраль греющего контура
- Ⓕ Датчик температуры емкостного водонагревателя
- Ⓖ Вход горячей воды комплекта теплообменника гелиоколлекторов\*<sup>1</sup>
- Ⓗ Фланец с муфтой для электронагревательной вставки (при наличии)
- Ⓚ Обратная магистраль греющего контура
- Ⓛ Датчик температуры емкостного водонагревателя в сочетании с комплектом теплообменника гелиоколлекторов
- Ⓜ Холодная вода/вентиль опорожнения

\*<sup>1</sup> Если комплект теплообменника гелиоколлекторов не монтируется, этот патрубок должен быть заглушен монтажной фирмой.

### Установка емкостного водонагревателя



#### Внимание

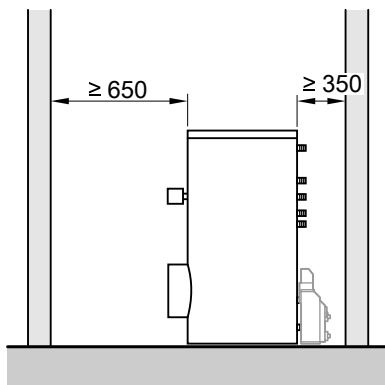
Чтобы предотвратить материальный ущерб, емкостный водонагреватель должен быть установлен в помещении, защищенном от отрицательных температур и сквозняков. В противном случае емкостный водонагреватель, если он не эксплуатируется, при опасности замороза должен быть опорожнен.

- Для эксплуатации терморегулятора (при наличии) следует предусмотреть достаточное расстояние до стены.
- Выровнять емкостный водонагреватель при помощи регулируемых опор.

#### Указание

**Не вывинчивать регулируемые опоры больше, чем на 35 мм общей длины.**

### Установка емкостного водонагревателя с электронагревательной вставкой и/или комплектом теплообменника гелиоколлекторов



#### Внимание

Ненагреваемая длина установленного заказчиком ввинчиваемого нагревательного элемента должна составлять минимум 100 мм. Ввинчиваемый нагревательный элемент должен быть пригоден для емкостных водонагревателей с внутренним эмалированным покрытием.



Инструкция по монтажу электронагревательной вставки

#### Указание

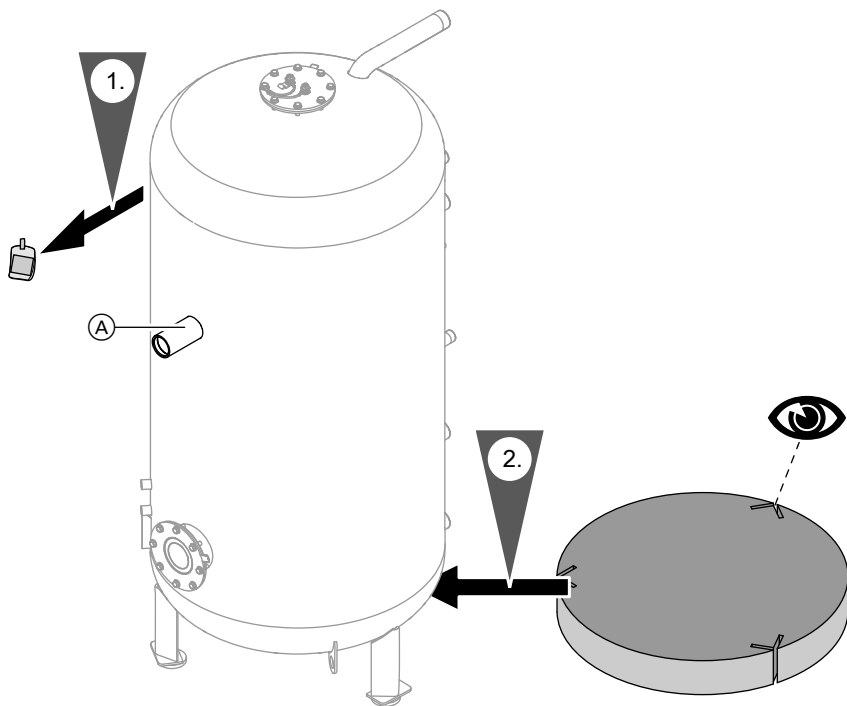
Для проведения работ по техническому обслуживанию соблюдать минимальные расстояния до стены.

## Монтаж теплоизоляции

- !** **Внимание**  
Не допускать контакта теплоизоляции с открытым пламенем.

Соблюдать осторожность при проведении пайки и сварочных работ.

### Теплоизоляционный мат снизу



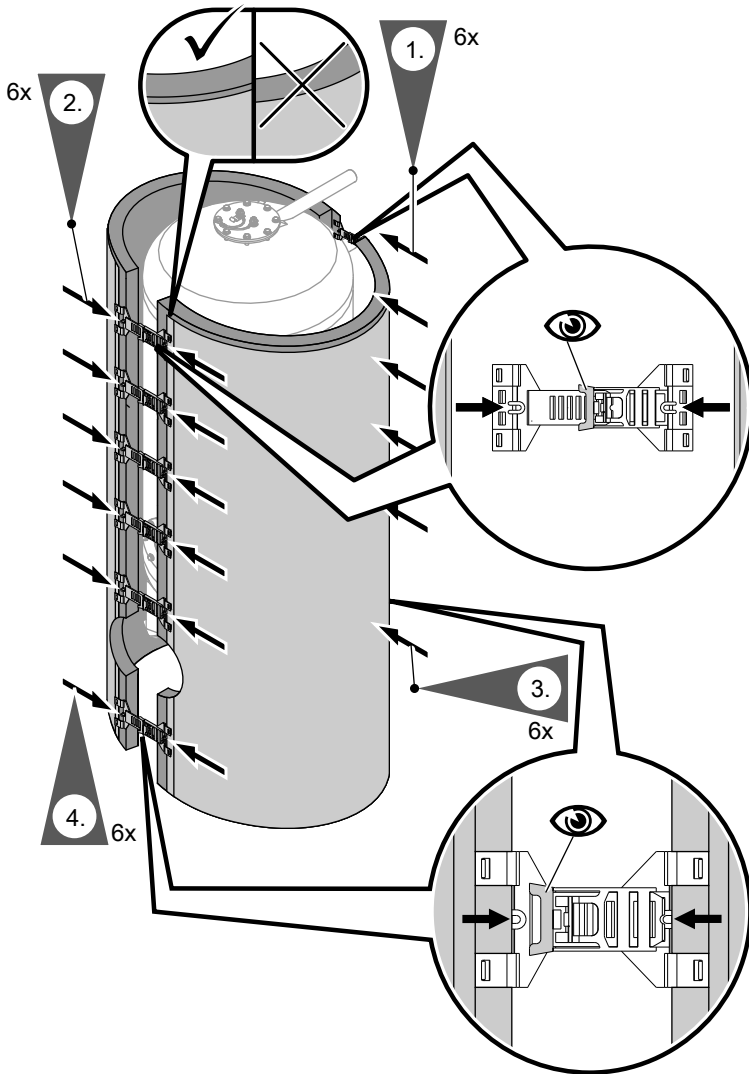
При отсутствии электронагревательной вставки закрыть муфту (A) заглушкой, входящей в комплект поставки.

## Монтаж теплоизоляции (продолжение)

### Монтаж теплоизоляции

#### Указание

Следует избегать попадания волокна в емкостный водонагреватель через его патрубки.



## Монтаж теплоизоляции (продолжение)

### **Указание**

*Для выполнения следующих работ необходимо два человека.*

1. На задней стороне емкостного водонагревателя: Вставить 6 фиксирующих зажимов в профиль правого и левого теплоизоляционного матов и обернуть теплоизоляцию вокруг корпуса емкостного водонагревателя.

### **Указание**

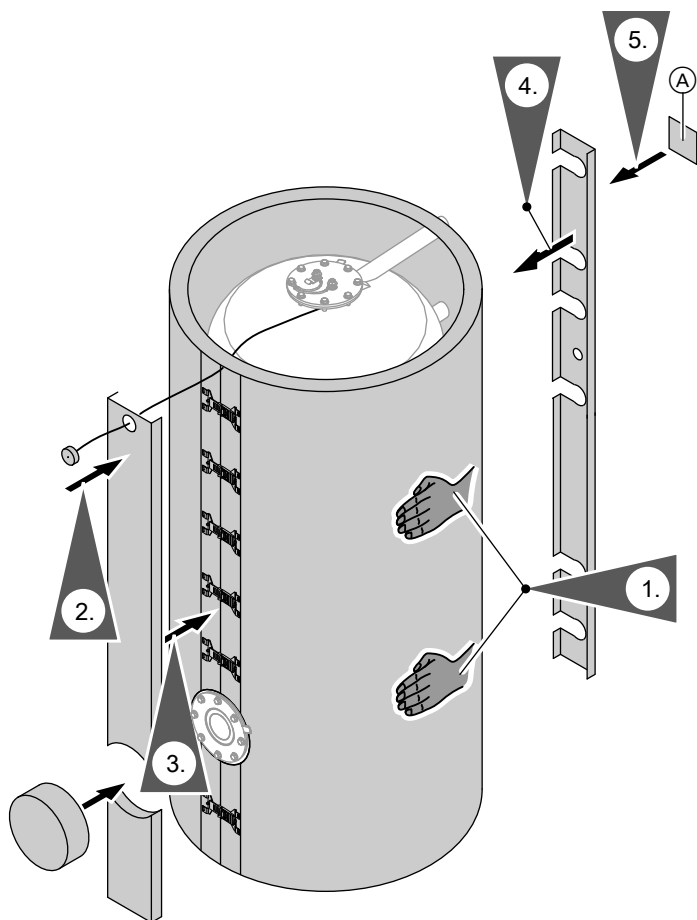
*Зафиксировать зажимы в первой позиции фиксации.*

2. На передней стороне емкостного водонагревателя: Вставить 6 фиксирующих зажимов в профиль правого и левого теплоизоляционного матов.
3. Сдвинуть фиксирующие зажимы на задней стороне емкостного водонагревателя до упора.
4. Сдвинуть фиксирующие зажимы на передней стороне емкостного водонагревателя до упора.



## Монтаж теплоизоляции (продолжение)

### Монтаж термометра (при наличии) и декоративных планок



- (A) Фирменная табличка (самоклеящаяся)

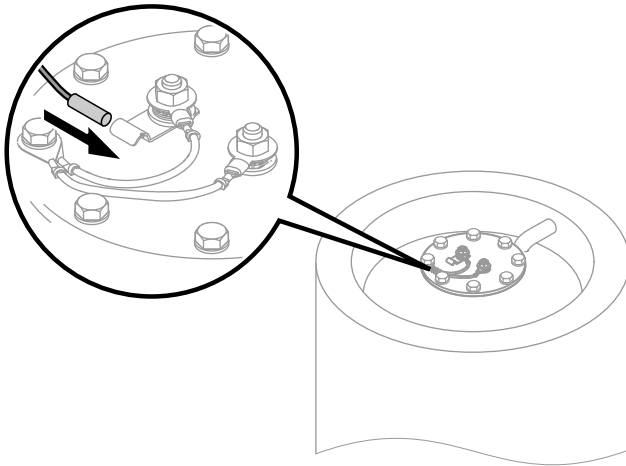
Постукивая, равномерно установить теплоизоляцию на корпусе водонагревателя.

#### **Указание**

При отсутствии термометра установить крышки на отверстия.

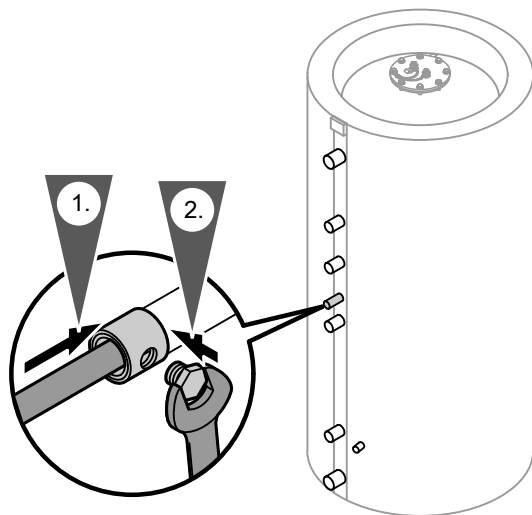
## Монтаж теплоизоляции (продолжение)

### Монтаж чувствительного элемента термометра



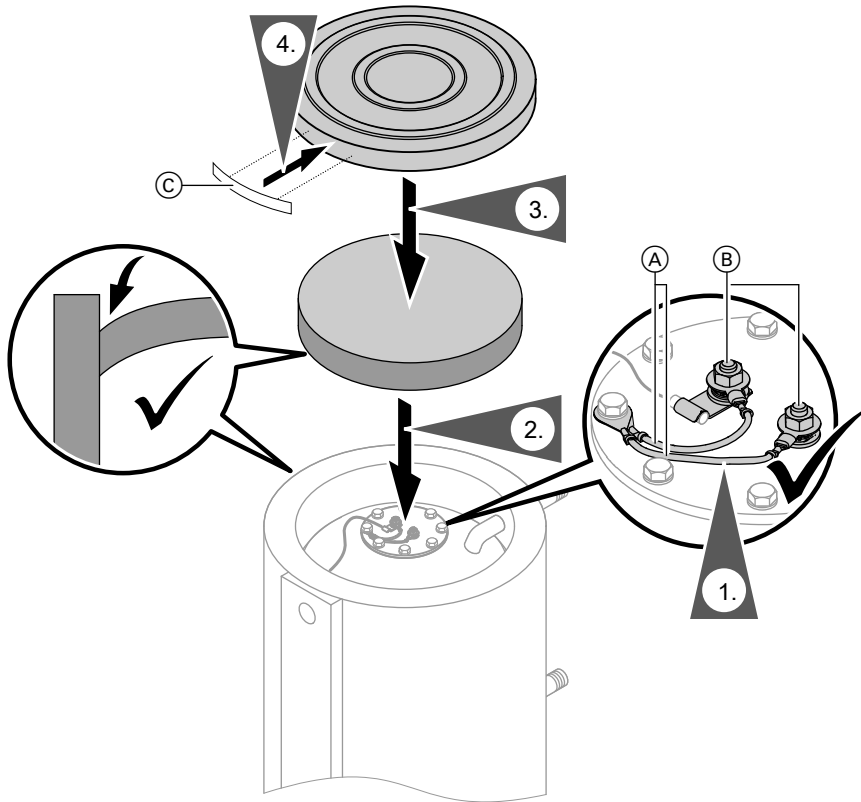
Вставить чувствительный элемент термометра до упора в зажимную скобу на фланцевой крышке.

### Установка датчика температуры емкостного водонагревателя



Ввести датчик температуры емкостного водонагревателя до упора в погружную гильзу и зафиксировать винтом.

### Проверка подключения анода и монтаж крышки



- Ⓐ Кабели заземления
- Ⓑ Магниеые аноды

- Ⓒ Логотип компании Viessmann

## Подключение греющего контура

- Все трубопроводы подключить с использованием разъемных соединений.
  - Ненужные патрубки закрыть крышками из латуни.
  - Настроить терморегулятор на Vitosolic таким образом, чтобы температура воды контура ГВС в емкостном водонагревателе **не** превышала 95 °С.
1. Установить регулятор подвода тепла.
  2. Проложить подающую магистраль с подъемом и в наивысшей точке установить в ней воздухоотводчик.

Допустимая температура: 110 °С

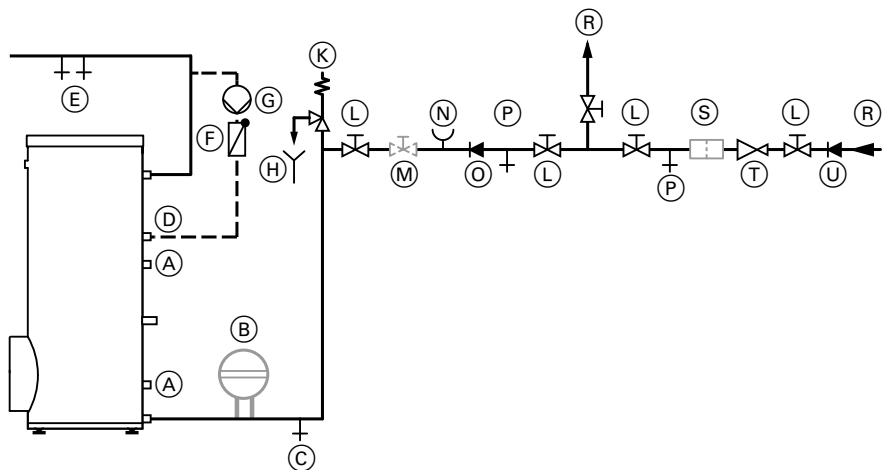
Допустимое рабочее давление: 10 бар

Пробное давление: 13 бар

## Подключения в контуре ГВС

- При подключении контура ГВС соблюдать стандарты DIN 1988 и DIN 4753
  - Все трубопроводы подключить с использованием разъемных соединений.
  - Ненужные патрубки закрыть крышками из латуни.
  - Циркуляционный трубопровод оборудовать циркуляционным насосом ГВС, обратным клапаном и таймером.
- |                                 |        |
|---------------------------------|--------|
| Допустимая рабочая температура: | 95 °С  |
| Допустимое рабочее давление:    | 10 бар |
| Пробное давление:               | 13 бар |

## Подключения в контуре ГВС (продолжение)



- |  |   |
|--|---|
| (А) Нагревательная спираль для подключения к теплогенератору | (К) Предохранительный клапан                  |
| (В) Мембранный расширительный бак                            | (Л) Запорный клапан                           |
| (С) Патрубок опорожнения                                     | (М) Клапан регулирования расхода              |
| (D) Циркуляционный трубопровод                               | (N) Подключение манометра                     |
| (E) Горячая вода   | (O) Обратный клапан                           |
| (F) Подпружиненный обратный клапан                           | (P) Патрубок опорожнения                      |
| (G) Циркуляционный насос ГВС                                 | (R) Холодная вода                             |
| (H) Контролируемое выходное отверстие выпускной линии        | (S) Фильтр для воды в контуре ГВС             |
|  | (T) Редукционный клапан                       |
|  | (U) Обратный клапан/разделитель трубопроводов |

### Предохранительный клапан

Для защиты от превышения давления установка должна быть оснащена прошедшим конструктивные испытания мембранным предохранительным клапаном.

Допустимое избыточное давление: 10 бар.

Диаметр соединения предохранительного клапана должен быть следующим:

R  $\frac{3}{4}$  (DN 20), макс. отопительная мощность 150 Вт.

Если отопительная мощность Vitocell превышает 150 кВт, то следует выбрать предохранительный клапан достаточно большого размера для данной отопительной мощности (см. DIN 4753-1, издание 3/88, раздел 6.3.1).

## Подключения в контуре ГВС (продолжение)

Установить предохранительный клапан в трубопровод холодной воды. Не допускается его отсечка от емкостного водонагревателя. Не допускаются сужения в трубопроводе между предохранительным клапаном и емкостным водонагревателем. Запрещается закрывать выпускную линию предохранительного клапана. Выходящая вода должна иметь возможность надежно и под визуальным контролем выходить в водоспускное устройство.

Рядом с выпускной линией предохранительного клапана (лучше всего на самом предохранительном клапане) следует установить табличку со следующей надписью: "Для обеспечения безопасности во время нагрева из выпускной линии может выходить вода! Не закрывать!".

Предохранительный клапан должен быть установлен над верхней кромкой емкостного водонагревателя.

## Подключение системы выравнивания потенциалов

Выполнить выравнивание потенциалов в соответствии с техническими условиями подключения, установленными местным предприятием энергоснабжения.

## Ввод в эксплуатацию



Инструкция по сервисному обслуживанию

ТОВ "Віссманн"  
вул. Димитрова, 5 корп. 10-А  
03680, м.Київ, Україна  
тел. +38 044 4619841  
факс. +38 044 4619843

Viessmann Group  
ООО "Віссманн"  
г. Москва  
тел. +7 (495) 663 21 11  
факс. +7 (495) 663 21 12  
[www.viessmann.ru](http://www.viessmann.ru)

5606 408 BG Оставляем за собой право на технические изменения.



Отпечатано на экологически чистой бумаге,  
отбеленной без добавления хлора.