

Инструкция по монтажу и сервисному обслуживанию для специалистов

VIESSMANN

Vitocell 100-E

Тип SVW и SVP/SVPA

Буферная емкость греющего контура

Vitocell 140-E/160-E

Тип SEIA и SESA

Буферная емкость контура гелиоустановки



VITOCCELL 100-E **VITOCCELL 140-E/160-E**



Указания по технике безопасности



Во избежание опасных ситуаций, физического и материального ущерба просим строго придерживаться данных указаний по технике безопасности.

Указания по технике безопасности



Опасность

Этот знак предупреждает об опасности причинения физического ущерба.



Внимание

Этот знак предупреждает об опасности материального ущерба и вредных воздействий на окружающую среду.

Указание

Сведения, которым предшествует слово "Указание", содержат дополнительную информацию.

Целевая группа

Данная инструкция предназначена исключительно для аттестованных специалистов.

- Работы на газовом оборудовании разрешается выполнять только специалистам по монтажу, имеющим на это допуск ответственного предприятия по газоснабжению.
- Электротехнические работы разрешается выполнять только специалистам-электрикам, аттестованным на выполнение этих работ.
- Первичный ввод в эксплуатацию должен осуществляться изготовителем установки или аттестованным им специализированным предприятием.

Предписания

При проведении работ должны соблюдаться

- законодательные предписания по охране труда,
- законодательные предписания по охране окружающей среды,
- требования организаций по страхованию от несчастных случаев на производстве,
- соответствующие правила техники безопасности по DIN, EN, ГОСТ, ПБ и ПТБ

Указания по технике безопасности (продолжение)

При запахе газа



Опасность

При утечке газа возможны взрывы, следствием которых могут явиться тяжелейшие травмы.

- Не курить! Не допускать открытого огня и искрообразования. Категорически запрещается пользоваться выключателями освещения и электроприборов.
- Закрывать запорный газовый вентиль.
- Открыть окна и двери.
- Вывести людей из опасной зоны.
- Находясь вне здания, известить уполномоченное специализированное предприятие по газо- и электроснабжению.
- Находясь в безопасном месте (вне здания), отключить электропитание здания.

Работы на установке

- При использовании газового топлива закрыть запорный газовый вентиль и защитить его от случайного открытия.
- Выключить электропитание установки (например, посредством отдельного предохранителя или главным выключателем) и проконтролировать отсутствие напряжения.
- Принять меры по предотвращению повторного включения установки.



Внимание

Под действием электростатических разрядов возможно повреждение электронных элементов.
Перед выполнением работ прикоснуться к заземленным предметам, например, к отопительным или водопроводным трубам для отвода электростатического заряда.

При запахе продуктов сгорания



Опасность

Продукты сгорания могут стать причиной опасных для жизни отравлений.

- Вывести отопительную установку из эксплуатации.
- Проветрить помещение, в котором находится установка.
- Закрывать двери в жилые помещения.

Ремонтные работы



Внимание

Ремонт элементов, выполняющих защитную функцию, не допускается по соображениям эксплуатационной безопасности установки.
Дефектные элементы должны быть заменены оригинальными деталями фирмы Viessmann.

Указания по технике безопасности (продолжение)

Дополнительные элементы, запасные и быстроизнашивающиеся детали



Внимание

Запасные и быстроизнашивающиеся детали, не прошедшие испытание вместе с установкой, могут ухудшить эксплуатационные характеристики. Монтаж не имеющих допуска элементов, а также неразрешенные изменения и переоборудования могут отрицательным образом повлиять на безопасность установки и привести к потере гарантийных прав.

При замене использовать исключительно оригинальные детали фирмы Viessmann или запасные детали, разрешенные к применению фирмой Viessmann.

Оглавление

Инструкция по монтажу

Указания по монтажу

Информация об изделии..... 6

Последовательность монтажа

Установка буферной емкости..... 15

Присоединение провода для выравнивания потенциалов..... 16

Монтаж теплоизоляции, тип SVP..... 17

Монтаж теплоизоляции, тип SVPA..... 25

Монтаж теплоизоляции, тип SEIA и SESA..... 31

Установка датчика температуры буферной емкости..... 38

Монтаж удалителя воздуха для контура гелиоустановки, тип EIA и SESA... 40

Подключение на стороне греющего контура, тип SVPA..... 41

Монтаж теплоизоляции на стороне греющего контура, тип SEIA и SESA..... 44

Инструкция по сервисному обслуживанию

Спецификация деталей емкости типа SVW (объем 200 л)..... 45

Спецификация деталей емкости типа SVP (объем 400 л)..... 47

Спецификация деталей емкости типа SVPA (объем 750 и 950 л)..... 49

Спецификация деталей, тип SEIA и SESA (объем 750 и 950 л)..... 51

Протоколы..... 53

Характеристики изделия..... 55

Вспомогательное оборудование

Технические характеристики электронагревательной вставки..... 56

Свидетельства

Декларация безопасности..... 57

Информация об изделии

Vitocell 100-E, тип SVW (объем 200 л)

Стальная буферная емкость для аккумулярования теплоносителя в сочетании с тепловыми насосами и котлами на твердом топливе, по выбору заказчика с электрообогревом (электронагревательной вставкой).

Годится для установок по EN 12828 и DIN 4753.

Vitocell 100-E, тип SVP/SVPA (объем 400, 750 и 950 литров)

Стальная буферная емкость для аккумулярования теплоносителя в сочетании с тепловыми насосами, гелиоустановками, котлами на твердом топливе и устройствами регенерации тепла.

Годится для установок по EN 12828 и DIN 4753.

Vitocell 140-E, Тип SEIA и Vitocell 160-E, тип SESA (объем 750 и 950 литров)

Стальная буферная емкость контура гелиоустановки для поддержки отопления в сочетании с тепловыми насосами, гелиоустановками, котлами на жидком, газообразном и твердом топливе и/или электронагревательной вставкой.

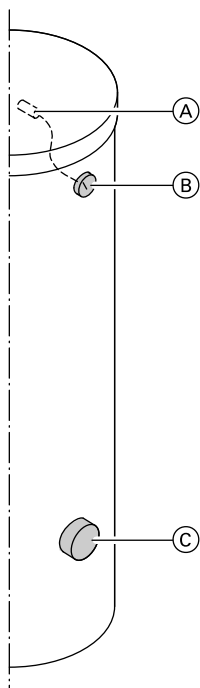
Годится для установок по EN 12828 и DIN 4753.

Емкость **Vitocell 160-E, тип SESA** дополнительно оборудована **послойным устройством системы подпитки** для теплоносителя гелиоустановки.

Информация об изделии (продолжение)

Подключения

Тип SVW (объем 200 л)

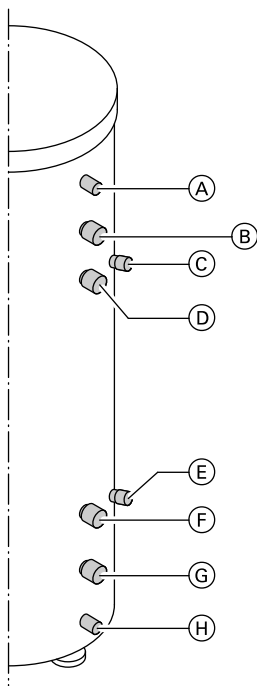


- Ⓐ Крепление чувствительного элемента термометра
- Ⓑ Термометр (ТН)
- Ⓒ Муфта для электронагревательной вставки (ЕНЕ)

Передняя сторона

Монтаж

Информация об изделии (продолжение)

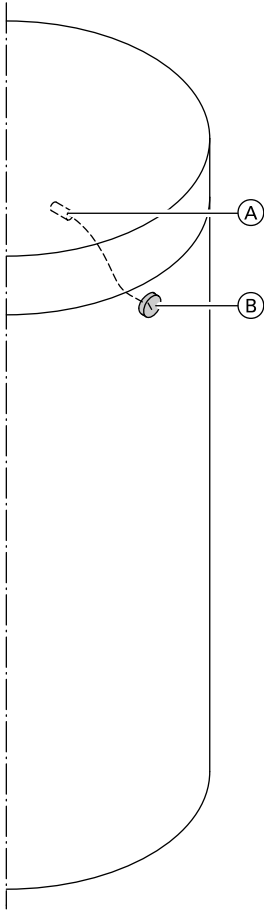


- Ⓐ Удалитель воздуха (EL)
- Ⓑ Подающая магистраль греющего контура 1 (HV1) к отопительным контурам
- Ⓒ Погружная гильза 1 (SPR1) для датчика температуры буферной емкости
- Ⓓ Подающая магистраль греющего контура 2 (HV2) от теплогенератора
- Ⓔ Погружная гильза 2 (SPR2) для датчика температуры буферной емкости
- Ⓕ Обратная магистраль греющего контура 2 (HR2) от отопительных контуров
- Ⓖ Обратная магистраль греющего контура 1 (HR1) к теплогенератору
- Ⓗ Вентиль опорожнения (E)

Задняя сторона

Информация об изделии (продолжение)

Тип SVP (объем 400 л)

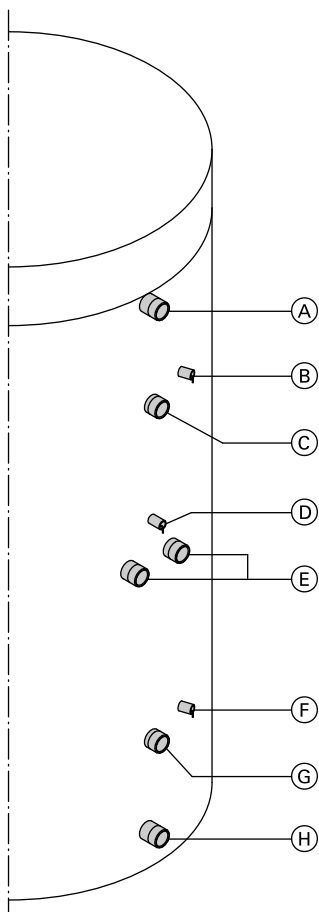


- Ⓐ Крепление чувствительного элемента термометра
- Ⓑ Термометр (ТН)

Передняя сторона

Монтаж

Информация об изделии (продолжение)

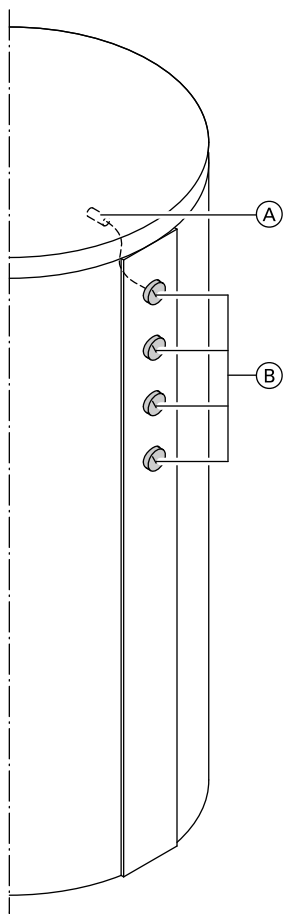


Задняя сторона

- Ⓐ Подающая магистраль греющего контура 1 (HV1) к отопительным контурам / удалителю воздуха (EL)
- Ⓑ Погружная гильза 1 (SPR1) для датчика температуры буферной емкости
- Ⓒ Подающая магистраль греющего контура 2 (HV2) от теплогенератора
- Ⓓ Погружная гильза 2 (SPR2) для датчика температуры буферной емкости
- Ⓔ Подающая магистраль греющего контура 3 (HV3)/ обратная магистраль греющего контура 1 (HR1)
- Ⓕ Погружная гильза (SPR3) для датчика температуры буферной емкости
- Ⓖ Обратная магистраль греющего контура 2 (HR2) от отопительных контуров
- Ⓗ Обратная магистраль греющего контура 3 (HR3) к теплогенератору / линии опорожнения (E)

Информация об изделии (продолжение)

Тип SVPA (объем 750 и 950 л)

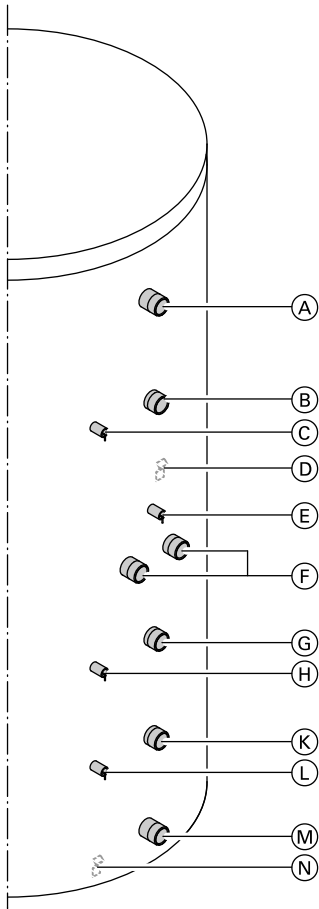


- Ⓐ Крепление чувствительного элемента термометра
- Ⓑ Термометр (ТН)
до 4 шт. (вспомогательное оборудование)

Передняя сторона

Монтаж

Информация об изделии (продолжение)

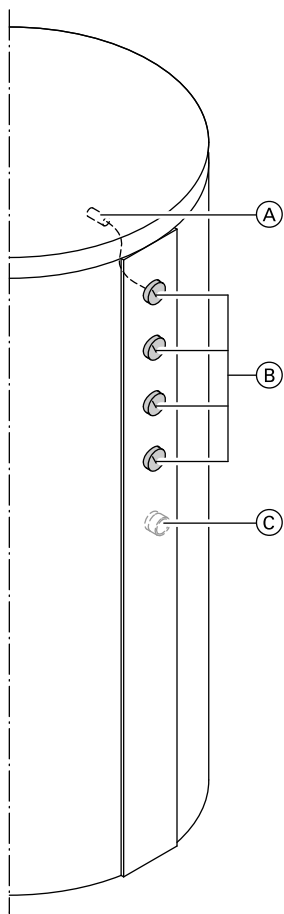


Задняя сторона

- Ⓐ Подающая магистраль греющего контура 1 (HV1) к отопительным контурам / удалителю воздуха (EL)
- Ⓑ Подающая магистраль греющего контура 2 (HV2) от теплогенератора
- Ⓒ Погружная гильза (SPR1) для датчика температуры буферной емкости
- Ⓓ Крепление чувствительного элемента термометра
- Ⓔ Погружная гильза 2 (SPR2) для датчика температуры буферной емкости и чувствительного элемента термометра
- Ⓕ Подающая магистраль греющего контура 3 (HV3)/ обратная магистраль греющего контура (HR1)
- Ⓖ Обратная магистраль греющего контура 2 (HR2) от отопительных контуров
- Ⓗ Погружная гильза 3 (SPR3) для датчика температуры буферной емкости и чувствительного элемента термометра
- Ⓚ Обратная магистраль греющего контура 3 (HR3) от отопительных контуров
- Ⓛ Погружная гильза 4 (SPR4) для датчика температуры буферной емкости
- Ⓜ Обратная магистраль греющего контура 4 (HR4) к теплогенератору / линии опорожнения (E)
- Ⓝ Крепление чувствительного элемента термометра

Информация об изделии (продолжение)

Тип SEIA и SESA (объем 750 и 950 л)

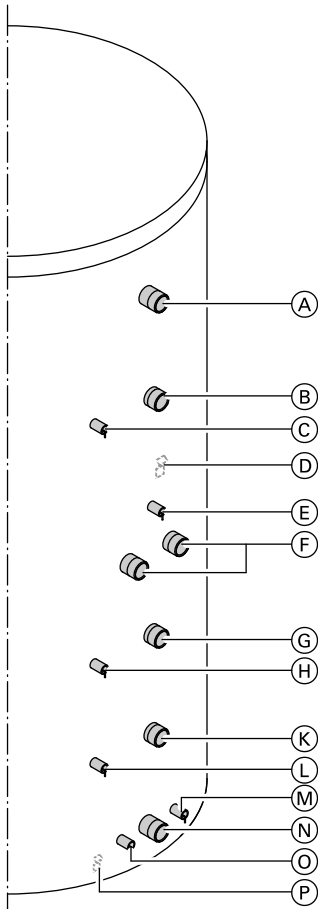


- Ⓐ Крепление чувствительного элемента термометра
- Ⓑ Термометр (ТН)
до 4 шт.
- Ⓒ Муфта для электронагревательной вставки (ЕНЕ)

Передняя сторона

Монтаж

Информация об изделии (продолжение)



Задняя сторона

- Ⓐ Подающая магистраль греющего контура 1 (HV1) к отопительным контурам / удалителю воздуха (EL)
- Ⓑ Подающая магистраль греющего контура 2 (HV2) от теплогенератора
- Ⓒ Погружная гильза (SPR1) для датчика температуры буферной емкости
- Ⓓ Крепление чувствительного элемента термометра
- Ⓔ Погружная гильза 2 (SPR2) для датчика температуры буферной емкости и чувствительного элемента термометра
- Ⓕ Подающая магистраль греющего контура 3 (HV3)/ обратная магистраль греющего контура (HR1)
- Ⓖ Обратная магистраль греющего контура 2 (HR2) от отопительных контуров
- Ⓗ Погружная гильза 3 (SPR3) для датчика температуры буферной емкости и чувствительного элемента термометра
- Ⓚ Обратная магистраль греющего контура 3 (HR3)
- Ⓛ Погружная гильза 4 (SPR4) для датчика температуры буферной емкости
- Ⓜ Подающая магистраль греющего контура гелиоустановки (HVs) / удалитель воздуха (EL)
- Ⓝ Обратная магистраль греющего контура 4 (HR4) к теплогенератору / линии опорожнения (E)
- Ⓞ Обратная магистраль греющего контура гелиоустановки (HRs)
- Ⓟ Крепление чувствительного элемента термометра

Установка буферной емкости



Внимание

Чтобы предотвратить материальный ущерб, буферная емкость должна быть установлена в помещении, защищенном от замерзания и сквозняков.

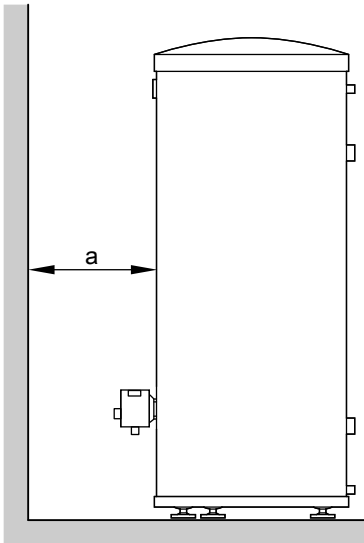
В противном случае неработающая буферная емкость при опасности замерзания должна быть опорожнена.

- Для настройки термостатного регулятора (при наличии) предусмотреть достаточное расстояние от стены.
- Чтобы облегчить уборку помещения, установить буферную емкость на подставку.
- Выровнять положение буферной емкости посредством регулируемых опор.

Указание

Не вывинчивать регулируемые опоры больше, чем на 35 мм общей длины.

Буферная емкость с электронагревательной вставкой, тип SVW, SEIA и SESA



Инструкция по монтажу электронагревательной вставки

Соблюдать минимальное расстояние.

Указание

Необогреваемая длина приобретаемого отдельно ввинчиваемого корпуса должна составлять минимум 100 мм.

Установка буферной емкости (продолжение)

Vitocell	Объем	Размер а	Мощность электронагревательной вставки
Тип SVW	200 л	мин. 650 мм	6 кВт
Тип SEIA/SESA	750/950 л	мин. 650 мм	6 кВт
Тип SEIA/SESA	750/950 л	мин. 950 мм	12 кВт

Емкость Vitocell 100-Е, тип SVW



Внимание

Не допускать контакта теплоизоляции с открытым пламенем.

Соблюдать осторожность при проведении пайки и сварочных работ.

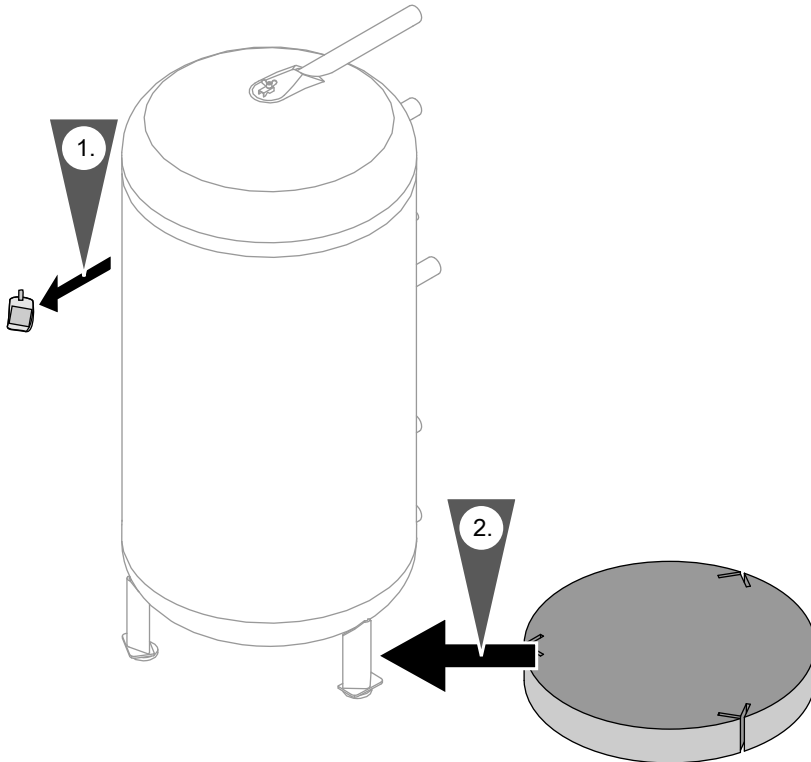
1. Вставить датчики температуры буферной емкости, см. стр. 38.
2. При температурах подачи греющего контура свыше 95° С снять защитные розетки с трубных отводов (розетки имеют левую резьбу).
3. Если не монтируется электронагревательная вставка, плотно закрыть переднюю муфту имеющейся в комплекте заглушкой и установить крышку.
4. Приклеить имеющуюся в комплекте фирменную табличку с задней стороны емкости.

Присоединение провода для выравнивания потенциалов

Подсоединить провод для выравнивания потенциалов в соответствии с техническими условиями подключения, установленными местным предприятием энергоснабжения.

Ⓢ Выполнить выравнивание потенциалов в соответствии с техническими условиями, установленными местными предприятиями водо- и энергоснабжения.

Монтаж теплоизоляции, тип SVP



Монтаж



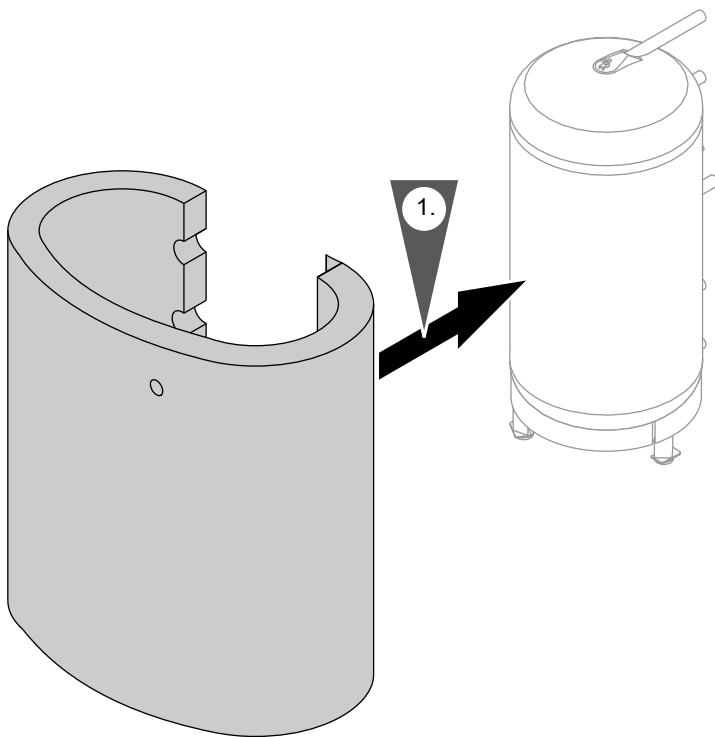
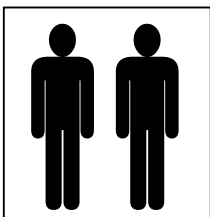
Внимание

Не допускать контакта теплоизоляции с открытым пламенем.
Соблюдать осторожность при проведении пайки и сварочных работ.

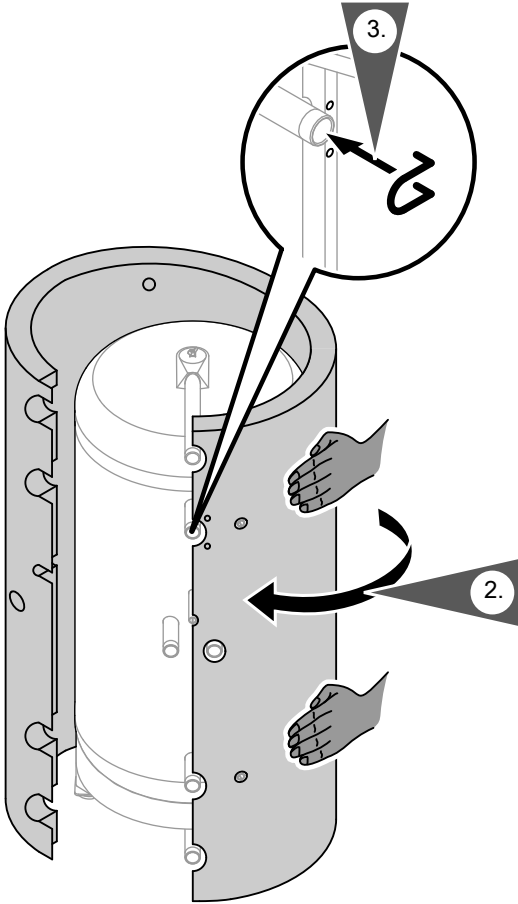
Последовательность монтажа

Монтаж теплоизоляции, тип SVP (продолжение)

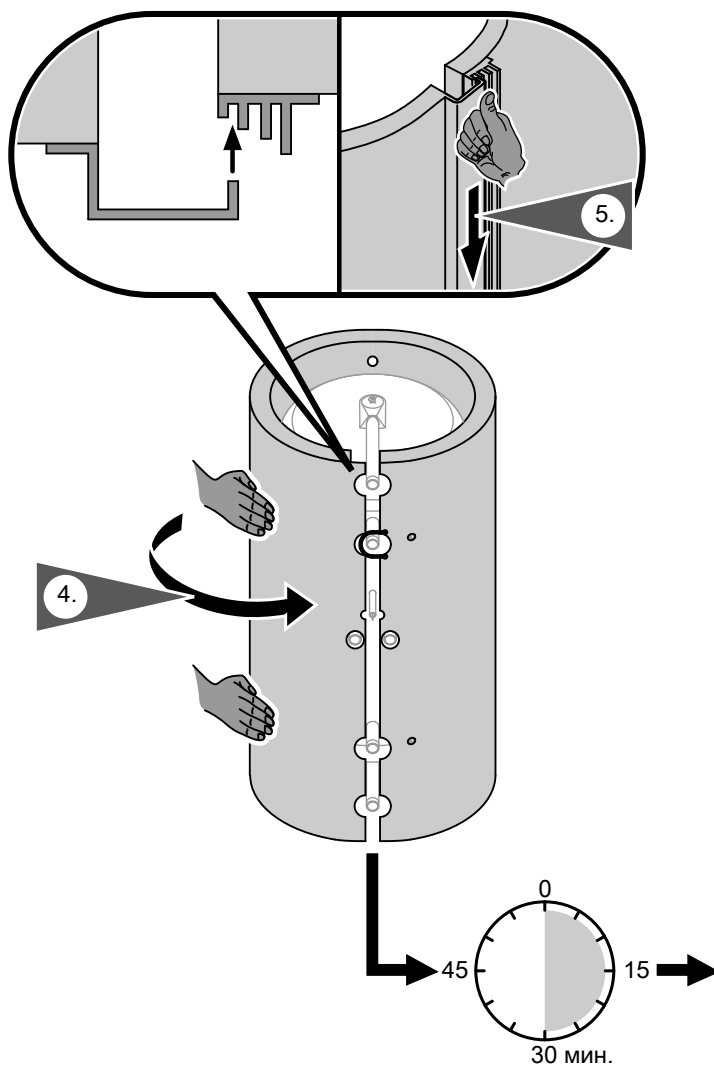
Монтаж теплоизоляционного кожуха



Монтаж теплоизоляции, тип SVP (продолжение)



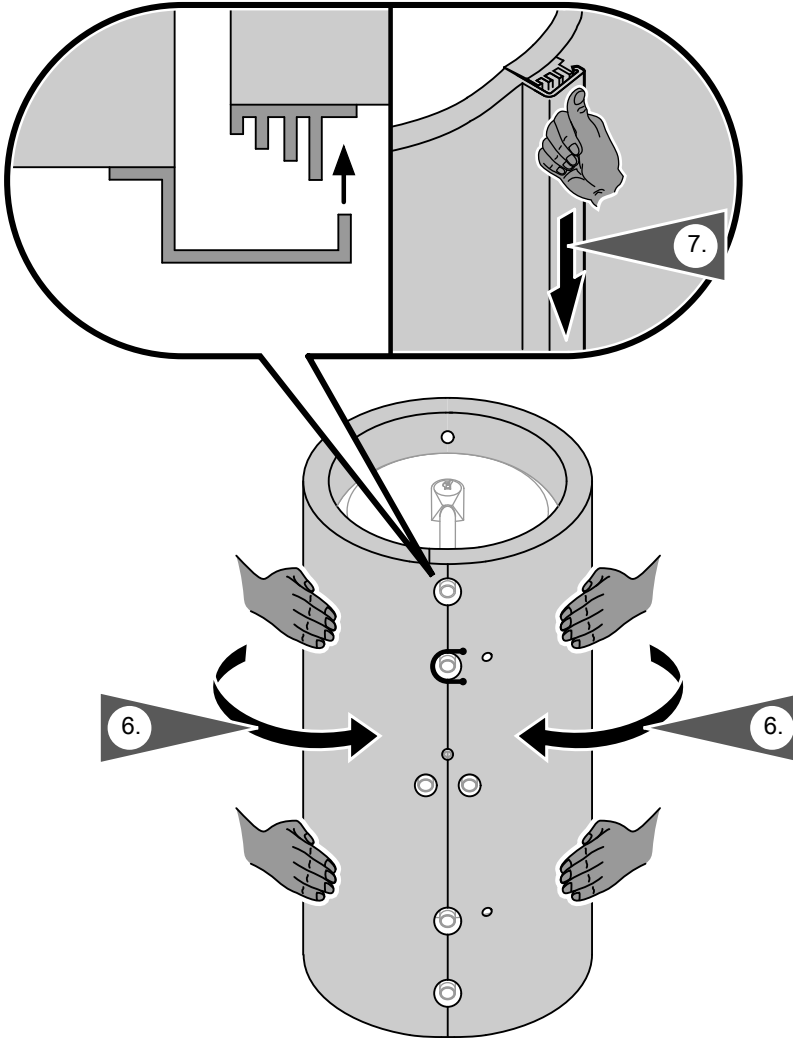
Монтаж теплоизоляции, тип SVP (продолжение)



Указание

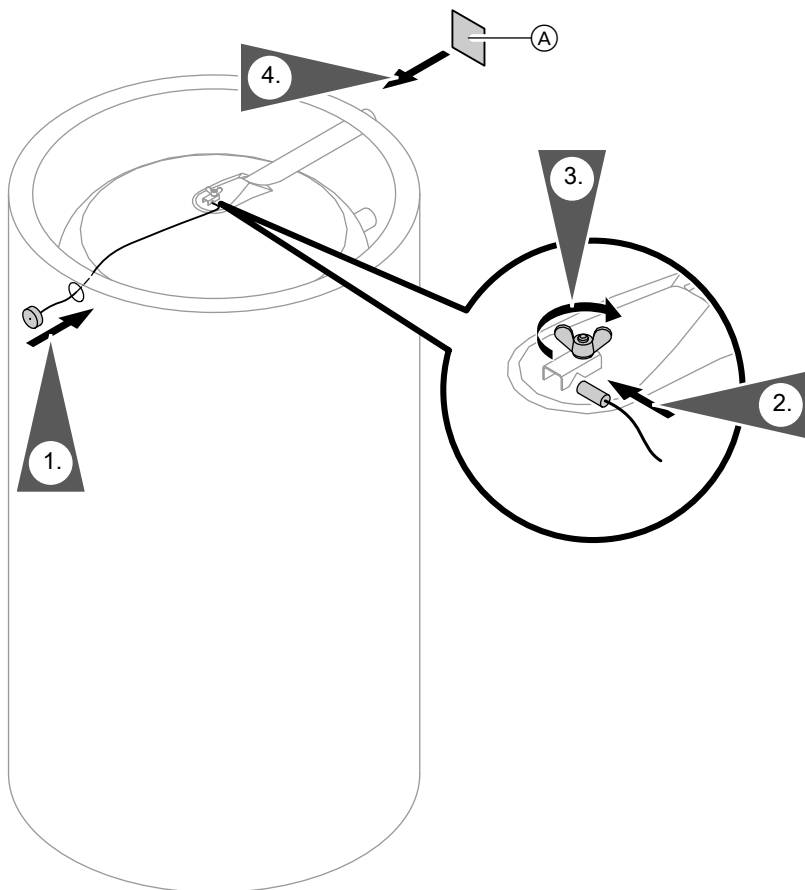
Спустя 30 мин. теплоизоляционный кожух адаптируется к контурам емкости. После этого вставить запорную планку в последний фиксатор.

Монтаж теплоизоляции, тип SVP (продолжение)



Монтаж теплоизоляции, тип SVP (продолжение)

Монтаж термометра, чувствительного элемента термометра и крышки



- (A) Фирменная табличка (самоклеящаяся)

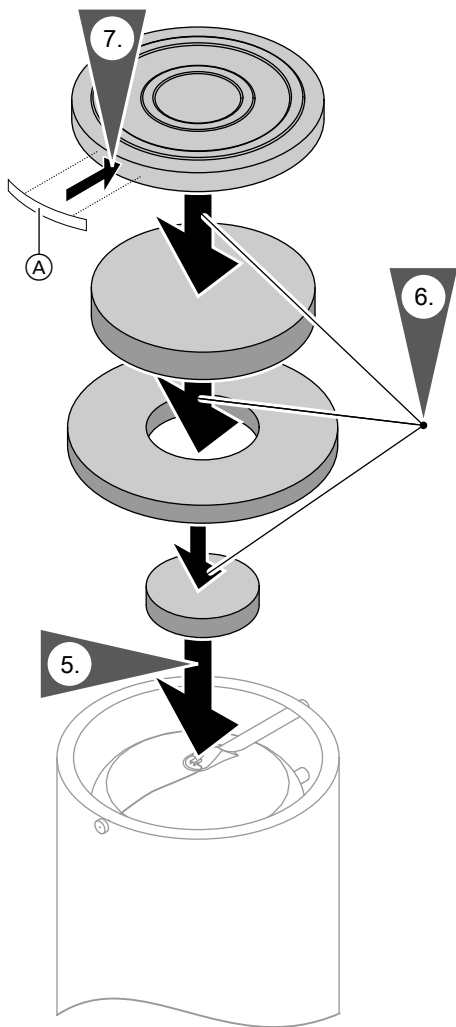
Монтаж теплоизоляции, тип SVP (продолжение)

Монтаж крышки

Указание

Вставить чувствительный элемент термометра до упора в зажимную скобу на верхнем днище и затянуть барашковую гайку.

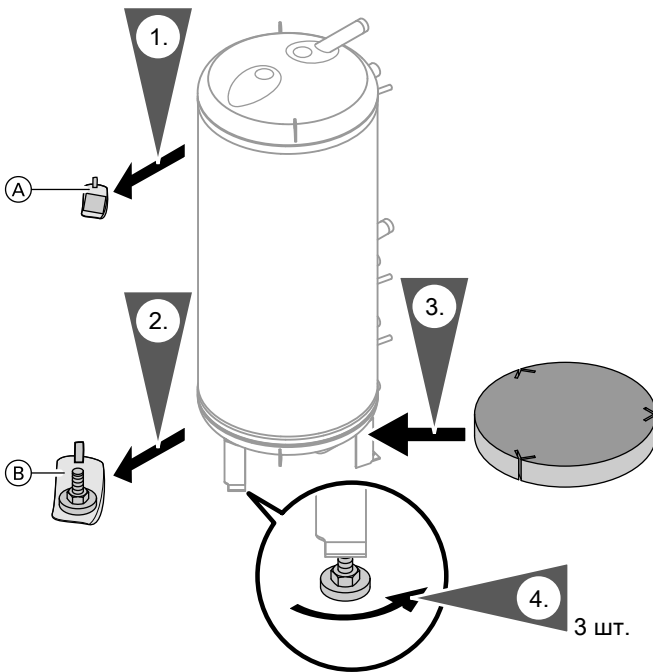
Монтаж теплоизоляции, тип SVP (продолжение)



Ⓐ Логотип компании Viessmann

Монтаж теплоизоляции, тип SVPA

- !** **Внимание**
 Не допускать контакта теплоизоляции с открытым пламенем.
 Соблюдать осторожность при проведении пайки и сварочных работ.



(A) Фирменная табличка в отдельной упаковке

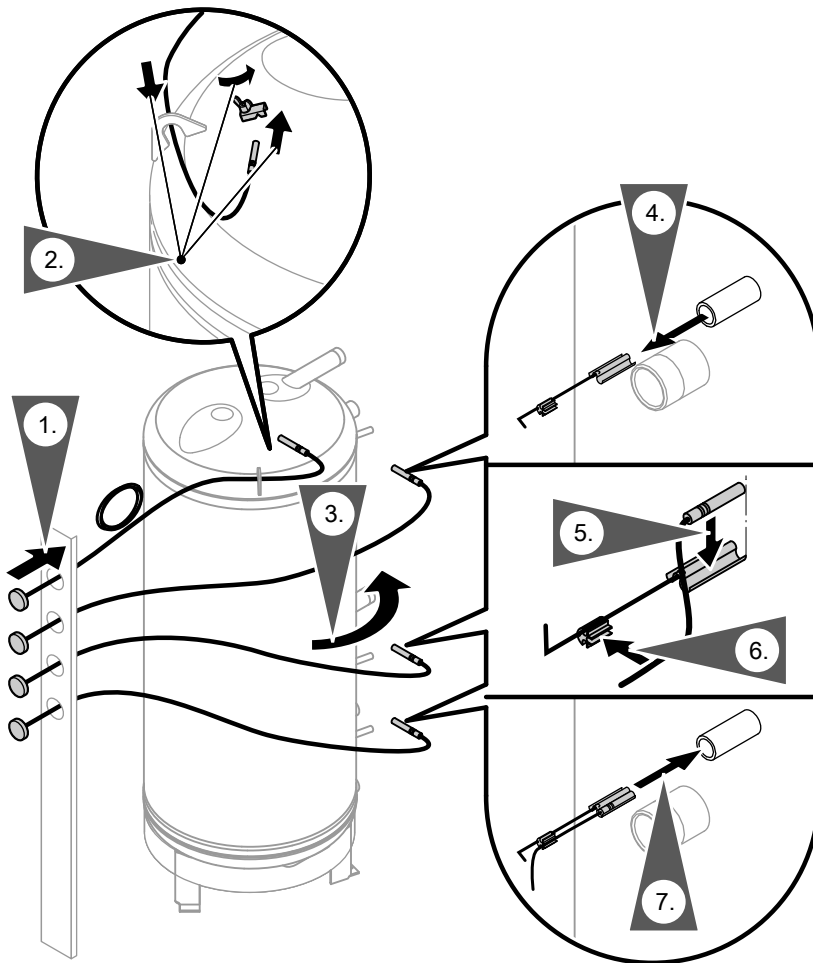
(B) 3 регулируемые опоры в отдельной упаковке

Ввинтить регулируемые опоры до отказа в постоянные опоры и выровнять положение емкости регулируемые опоры.

Указание
Не вывинчивать регулируемые опоры больше, чем на 35 мм общей длины.

Монтаж теплоизоляции, тип SVPA (продолжение)

Монтаж чувствительных элементов термометров (при наличии).



1. Ввести чувствительные элементы термометров через защитную планку и вставить термометры.

2. Ввести чувствительный элемент верхнего термометра через проушину для подвески, вставить до упора в зажимную скобу и затянуть барашковую гайку.

Монтаж теплоизоляции, тип SVPA (продолжение)

Указание

Защитная планка удерживается в вертикальном положении посредством неразмотанной капиллярной трубки. Это необходимо для дальнейшего монтажа.

3. Проложить капиллярную трубку чувствительного элемента термометра к задней стенке буферной емкости.

Указание

Повторить нижеследующие этапы работ в соответствии с количеством вставленных термометров.

4. В зависимости от места монтажа закрепить чувствительный элемент термометра в зажимной скобе или вынуть крепление чувствительного элемента из погружной гильзы.

5. Прикрепить чувствительный элемент снаружи к прижимной пружине крепления датчика таким образом, чтобы он спереди находился заподлицо с пружиной.

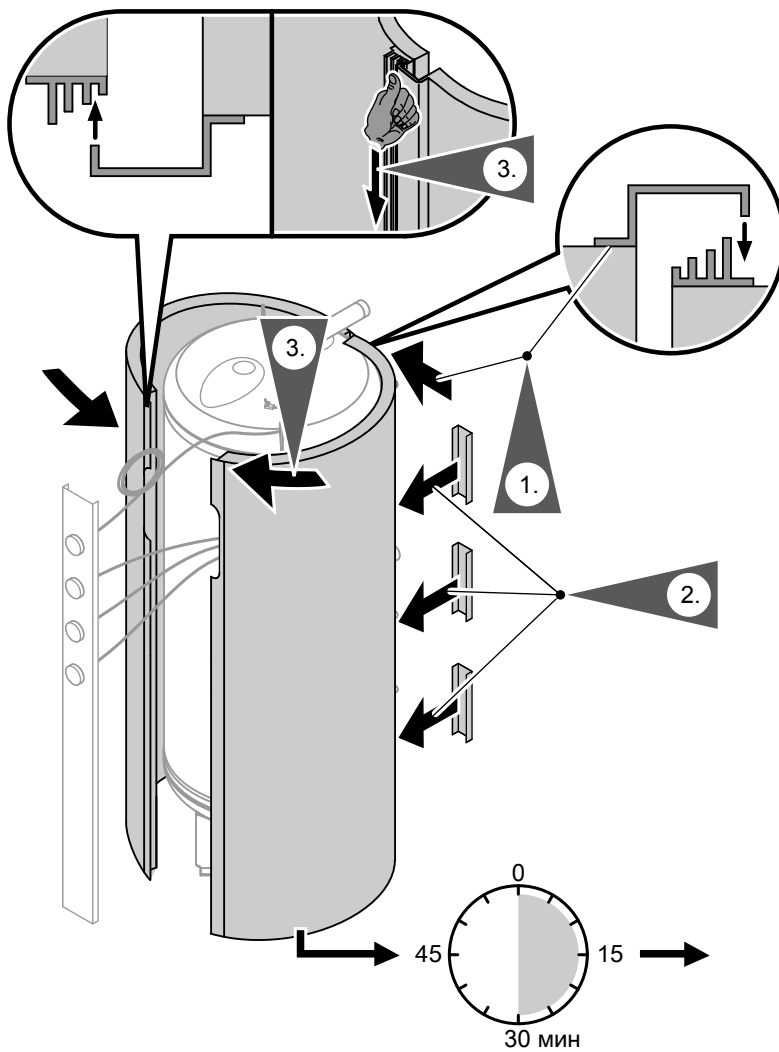
Указание

Не обматывать чувствительный элемент термометра изоляционной лентой.

6. Закрепить капиллярную трубку чувствительного элемента термометра.
7. Вставить крепление чувствительного элемента.

Монтаж теплоизоляции, тип SVPA (продолжение)

Монтаж теплоизоляционного кожуха



Монтаж теплоизоляции, тип SVPA (продолжение)

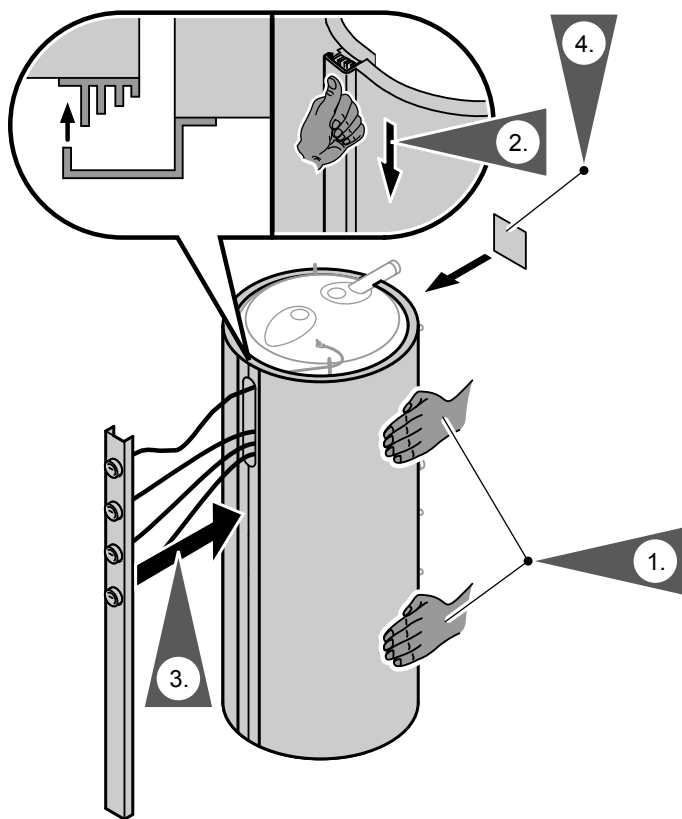
1. Уложить обе части теплоизоляционного кожуха по периметру корпуса буферной емкости и вставить в фиксирующие отверстия заднюю запорную планку.
2. Насадить защитные планки на заднюю запорную планку.
3. Закрыть теплоизоляционный кожух спереди и вставить запорную планку в первое фиксирующее отверстие.

Монтаж теплоизоляции, тип SVPA (продолжение)

Монтаж защитной планки

Указание

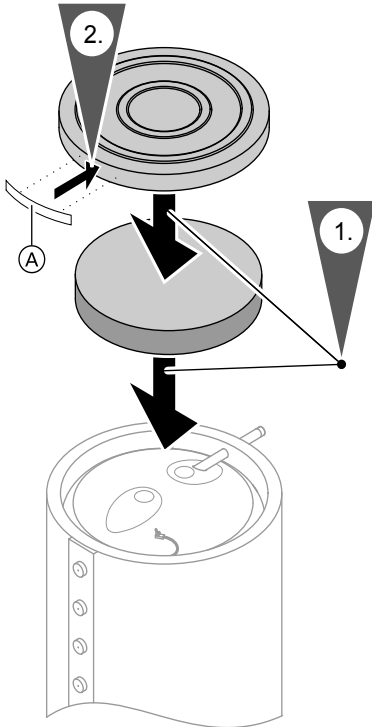
Спустя 30 мин теплоизоляционный кожух будет подогнан к емкостному водонагревателю, и это позволяет проще вставить запорную планку в последнее фиксирующее отверстие.



1. Вплотную прижать постукиванием теплоизоляционный кожух к корпусу емкости.
2. Вставить запорную планку в последнее фиксирующее отверстие.
3. Насадить защитную планку на запорную планку и закрыть неиспользуемые отверстия крышками.
4. Наклеить фирменную табличку.

Монтаж теплоизоляции, тип SVPA (продолжение)

Монтаж крышки



1. Смонтировать теплоизоляционный мат и крышку.
2. Установить логотип компании Viessmann.

Ⓐ Логотип компании Viessmann

Монтаж теплоизоляции, тип SEIA и SESA

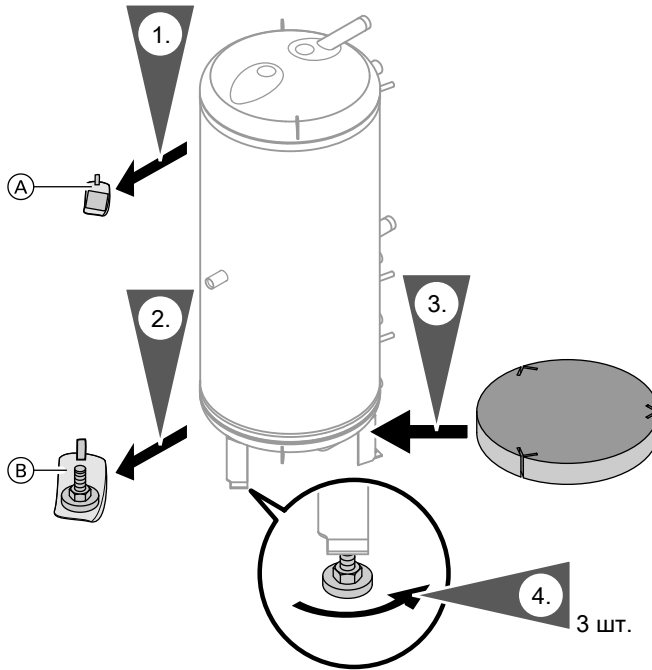


Внимание

Не допускать контакта теплоизоляции с открытым пламенем.

Соблюдать осторожность при проведении пайки и сварочных работ.

Монтаж теплоизоляции, тип SEIA и SESA (продолжение)



Ⓐ Фирменная табличка в отдельной упаковке

Ⓑ 3 регулируемые опоры в отдельной упаковке

Винтить регулируемые опоры до отказа в постоянные опоры и выровнять положение емкости регулируемые опорами.

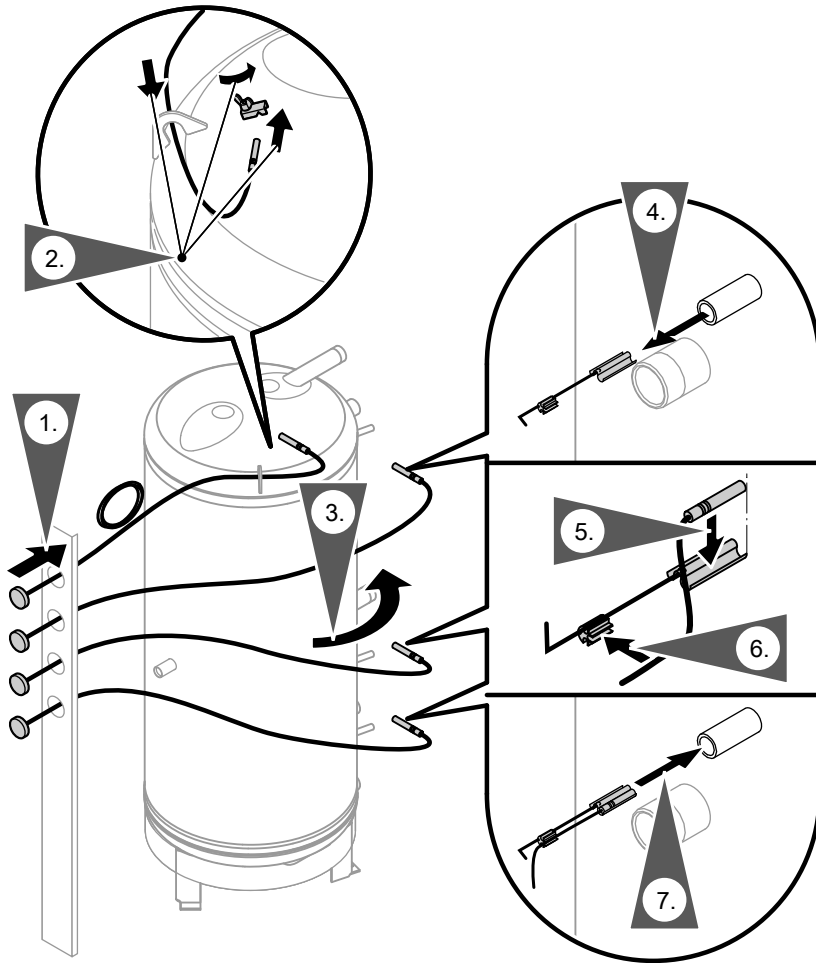
Если **не** монтируется электронагревательная вставка, плотно закрыть переднюю муфту имеющейся в комплекте заглушкой R 1½.

Указание

Не вывинчивать регулируемые опоры больше, чем на 35 мм общей длины.

Монтаж теплоизоляции, тип SEIA и SESA (продолжение)

Монтаж чувствительных элементов термометров (при наличии).



1. Ввести чувствительные элементы термометров через защитную планку и вставить термометры.

2. Ввести чувствительный элемент верхнего термометра через проушину для подвески, вставить до упора в зажимную скобу и затянуть барашковую гайку.

Монтаж теплоизоляции, тип SEIA и SESA (продолжение)

Указание

Защитная планка удерживается в вертикальном положении посредством неразмотанной капиллярной трубки. Это необходимо для дальнейшего монтажа.

3. Проложить капиллярную трубку чувствительного элемента термометра к задней стенке буферной емкости.

Указание

Повторить нижеследующие этапы работ в соответствии с количеством вставленных термометров.

4. В зависимости от места монтажа закрепить чувствительный элемент термометра в зажимной скобе или вынуть крепление чувствительного элемента из погружной гильзы.

5. Прикрепить чувствительный элемент снаружи к прижимной пружине крепления датчика таким образом, чтобы он спереди находился заподлицо с пружиной.

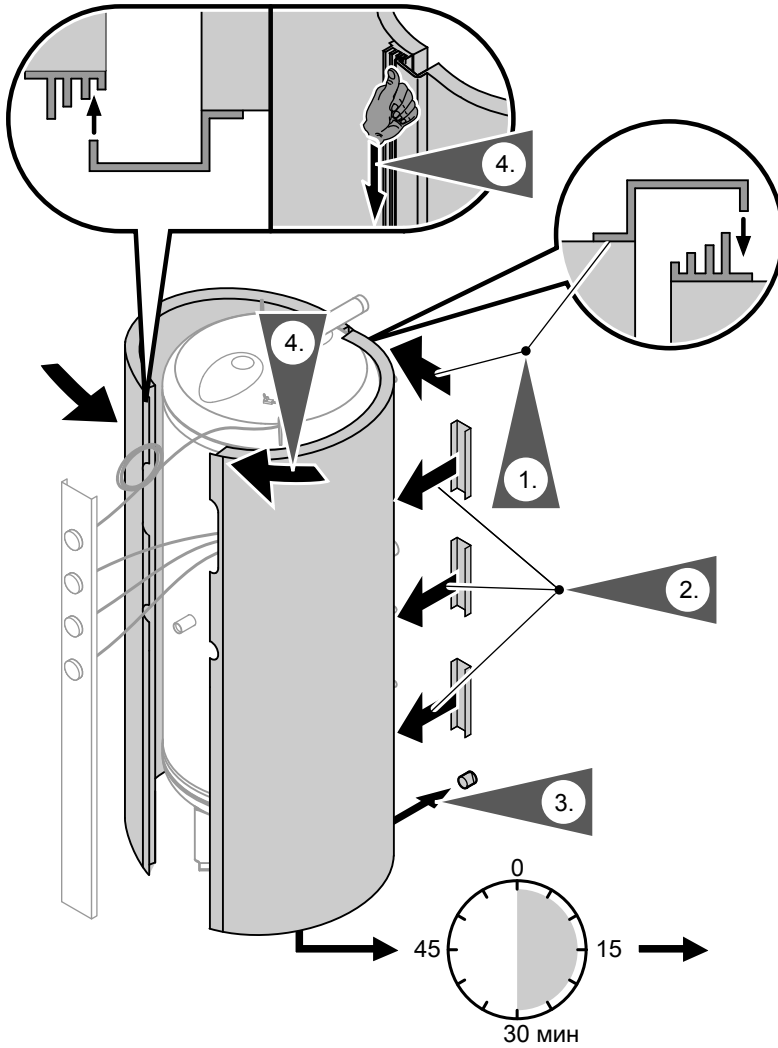
Указание

Не обматывать чувствительный элемент термометра изоляционной лентой.

6. Закрепить капиллярную трубку чувствительного элемента термометра.
7. Вставить крепление чувствительного элемента.

Монтаж теплоизоляции, тип SEIA и SESA (продолжение)

Монтаж теплоизоляционного кожуха



Монтаж

Монтаж теплоизоляции, тип SEIA и SESA (продолжение)

Указание

До монтажа обеих половин кожуха необходимо прорезать перфорированные отверстия для подключений гелиоустановки.

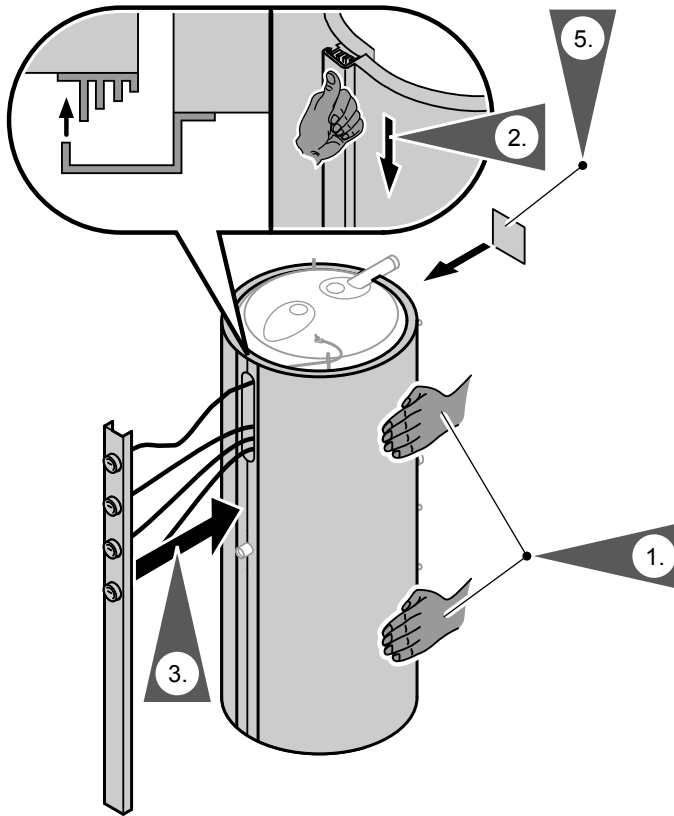
1. Уложить обе части теплоизоляционного кожуха по периметру корпуса буферной емкости и вставить в фиксирующие отверстия заднюю запорную планку.
2. Насадить защитные планки на заднюю запорную планку.
3. Закрывать теплоизоляционный кожух спереди и вставить запорную планку в первое фиксирующее отверстие.

Монтаж теплоизоляции, тип SEIA и SESA (продолжение)

Монтаж защитной планки

Указание

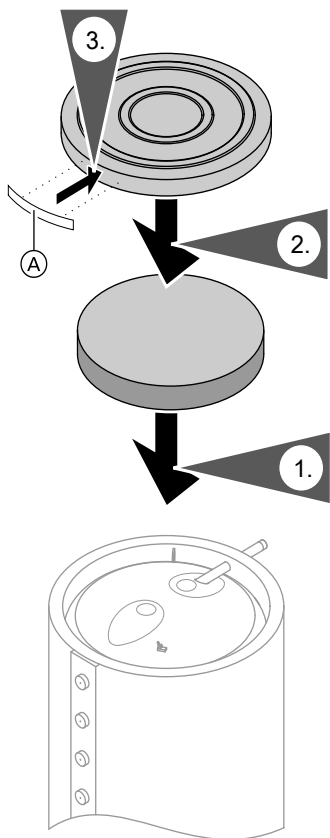
Спустя 30 мин теплоизоляционный кожух будет подогнан к емкостному водонагревателю, и это позволяет проще вставить запорную планку в последнее фиксирующее отверстие.



1. Вплотную прижать постукиванием теплоизоляционный кожух к корпусу емкости.
2. Вставить запорную планку в последнее фиксирующее отверстие.
3. Насадить защитную планку на запорную планку и закрыть неиспользуемые отверстия крышками.
4. Наклеить фирменную табличку.

Монтаж теплоизоляции, тип SEIA и SESA (продолжение)

Монтаж крышки



1. Смонтировать теплоизоляционный мат.
2. Установить крышку.
3. Установить логотип компании Viessmann.

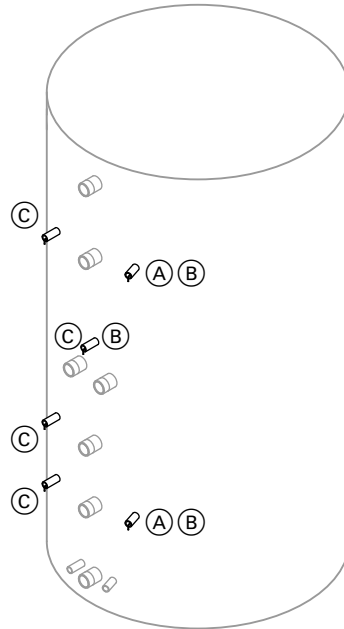
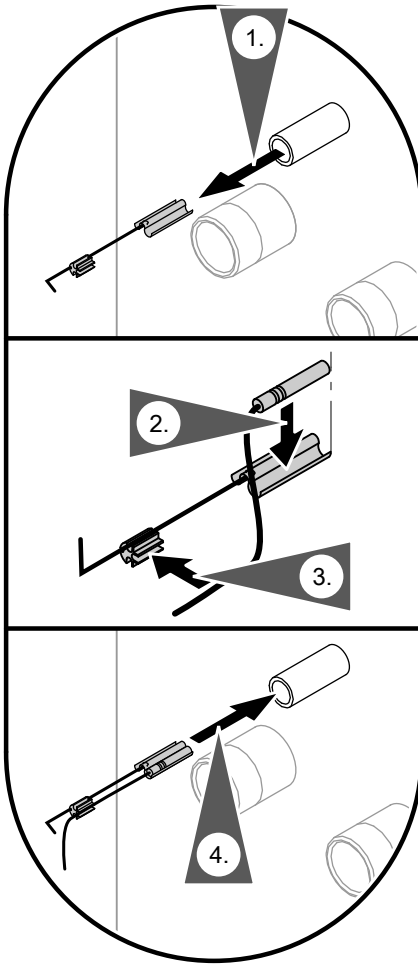
Ⓐ Логотип компании Viessmann

Установка датчика температуры буферной емкости

Указание

Датчик температуры буферной емкости находится в упаковке контроллера.

Установка датчика температуры буферной емкости (продолжение)



- (A) Погружные гильзы для емкости объемом 200 л
- (B) Погружные гильзы для емкости объемом 400 л

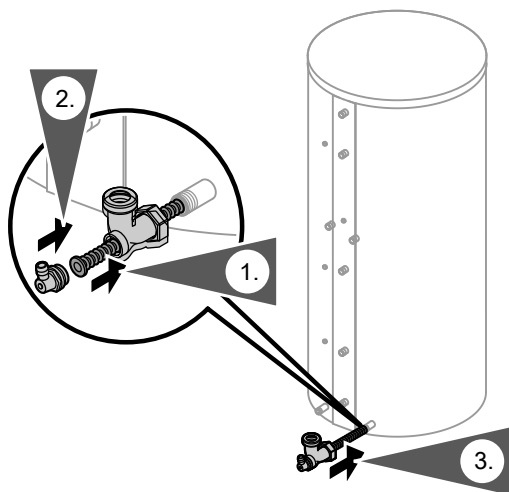
- (C) Погружные гильзы для емкости объемом 750 и 950 л

Установка датчика температуры буферной емкости (продолжение)

Указание

- **Не** обматывать датчик температуры буферной емкости изоляционной лентой.
- Прикрепить датчик **снаружи** к прижимной пружине крепления датчика (не в желобке) таким образом, чтобы он спереди находился заподлицо с пружиной.
- Ввести крепление датчика с датчиком до упора в погружную гильзу.

Монтаж удалителя воздуха для контура гелиоустановки, тип EIA и SESA



1. Вставить гофрированный шланг в уголок.
2. Ввинтить в уголок воздуховыпускную пробку.
3. Вставить гофрированный шланг в подающую магистраль гелиоустановки и привинтить уголок с уплотнением (по всей плоскости).

Подключение на стороне греющего контура, тип SVPA

Буферные емкости греющего контура, тип SVPA, можно соединять друг с другом в любом количестве по параллельной или последовательной схеме. Соединительные трубопроводы и удалители воздуха приобретаются отдельно.



Внимание

Не допускать контакта теплоизоляции с открытым пламенем.

Соблюдать осторожность при проведении пайки и сварочных работ.

Указание

Расположение подключений см. на стр. 11.

1. Подключить все трубопроводы посредством разъемных соединений.
2. Проложить подающую магистраль с подъемом и в наивысшей точке установить в ней воздуховыпускной клапан.
3. После наполнения буферной емкости проверить герметичность всех подключений.

Допустимая температура

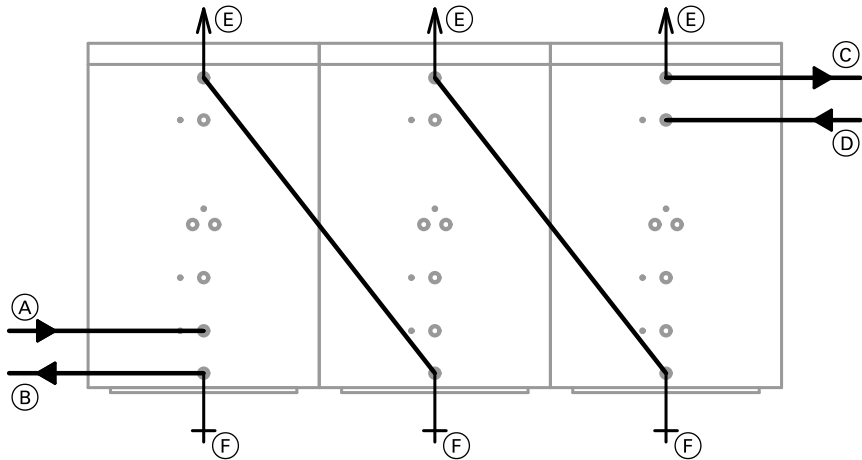
Подающая магистраль греющего контура: 110 °C

Допустимое давление

Рабочее давление: 3 бар
Испытательное давление: 4,8 бар

Подключение на стороне греющего контура, тип... (продолжение)

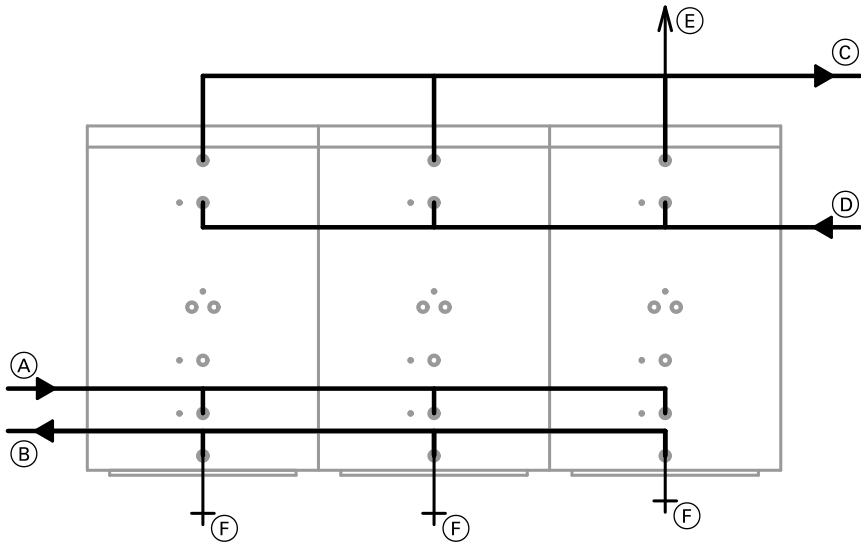
Батарея буферных емкостей с последовательным подключением (тип SVPA, объем 750 и 950 л)



- | | |
|---|---|
| (A) Обратная магистраль греющего контура 3 (HR3) от отопительных контуров | (D) Подающая магистраль греющего контура 2 (HV2) от теплогенератора |
| (B) Обратная магистраль греющего контура 4 (HR4) к теплогенератору | (E) Удалитель воздуха (EL) |
| (C) Подающая магистраль греющего контура 1 (HV1) к отопительным контурам | (F) Вентиль опорожнения (E) |

Подключение на стороне греющего контура, тип... (продолжение)

Батарея буферных емкостей с параллельным подключением (тип SVPA, объем 750 и 950 л)



- | | |
|--|--|
| <p>(A) Обратная магистраль греющего контура 3 (HR3) от отопительных контуров</p> | <p>(D) Подающая магистраль греющего контура 2 (HV2) от теплогенератора</p> |
| <p>(B) Обратная магистраль греющего контура 4 (HR4) к теплогенератору</p> | <p>(E) Удалитель воздуха (EL)</p> |
| <p>(C) Подающая магистраль греющего контура 1 (HV1) к отопительным контурам</p> | <p>(F) Вентиль опорожнения (E)</p> |

Монтаж теплоизоляции на стороне греющего контура, тип SEIA и SESA

- Так настроить терморегулятор и защитный ограничитель температуры, чтобы температура контура водоразбора ГВС в емкостном водонагревателе **не** превышала 95 °С.
 - Подключить все трубопроводы посредством разъемных соединений.
4. Закрыть все неиспользуемые подключения пробками или крышками.

Допустимые температуры

в контуре гелиоустановки: 140 °С
в греющем контуре: 110 °С

Допустимое рабочее давление

в контуре гелиоустановки: 10 бар
в греющем контуре: 3 бар

Пробное давление

в контуре гелиоустановки: 16 бар
в греющем контуре: 4,8 бар

Указание

Расположение подключений см. на стр. 13.

1. Проложить подающие магистрали с подъемом и установить в их самой высокой точке воздуховыпускной клапан.
2. Установить регулятор подвода тепла.
3. Установить дополнительно прошедший конструктивные испытания защитный ограничитель температуры, если установка им еще не оборудована. Для этого использовать двухканальный термостатный регулятор (термостатный ограничитель и защитный ограничитель температуры).

Спецификация деталей емкости типа SVW (объем 200 л)

Указания по заказу запасных деталей!

Указать № заказа и заводской № (см. фирменную табличку), а также номер позиции детали (из данной спецификации деталей). Стандартные детали можно приобрести через местную торговую сеть.

- 001 Зажимная скоба
- 002 Крепление датчика
- 003 Заглушка R 1½
- 004 Крышка для заглушки R 1½
- 005 Термометр
- 007 Регулируемая ножка
- 008 Верхний щиток
- 009 Теплоизоляционный мат
- 010 Логотип компании Viessmann

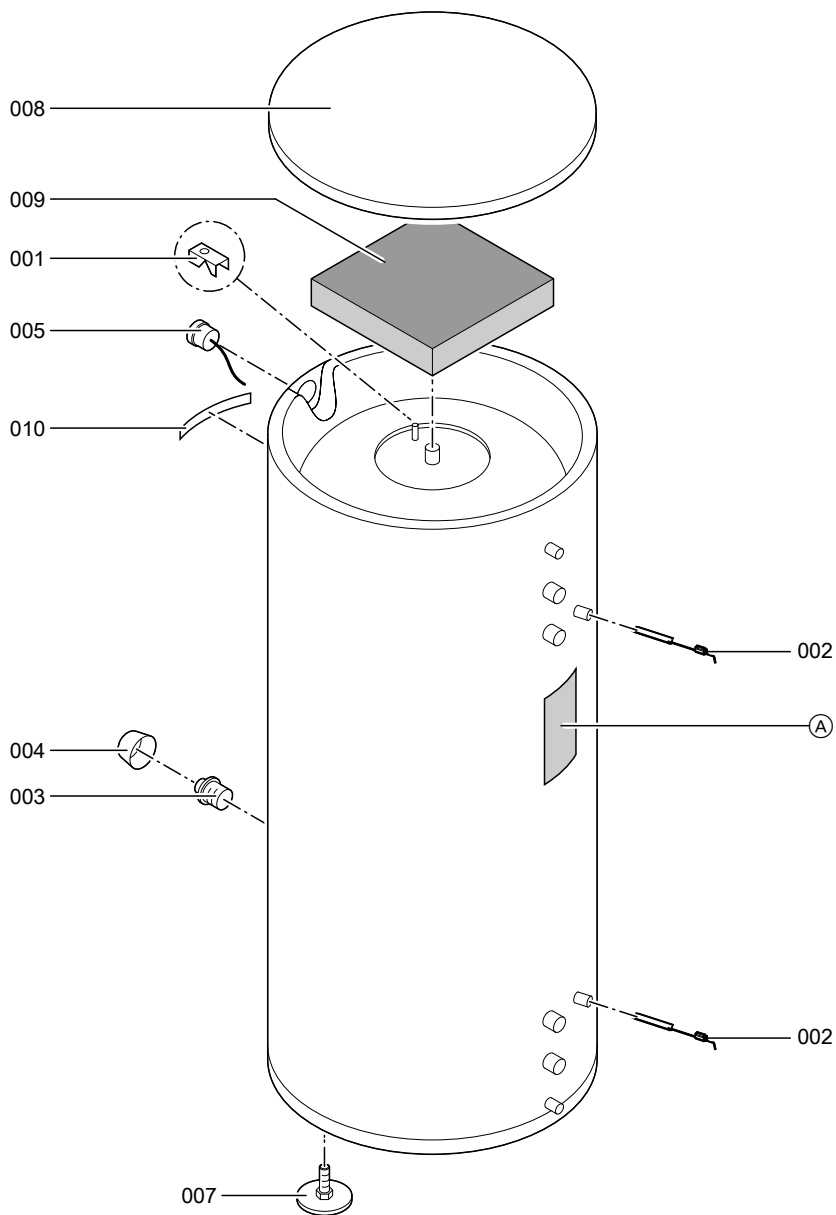
Отдельные детали без рисунка

- 020 Руководство по монтажу и сервисному обслуживанию
- 024 Лак в аэрозольной упаковке
- 025 Лакировочный карандаш

- Ⓐ Фирменная табличка

Спецификация деталей емкости типа SVW (объем 200 л)

Спецификация деталей емкости типа SVW (объем... (продолжение)



Спецификация деталей емкости типа SVP (объем 400 л)

Спецификация деталей емкости типа SVP (объем 400 л)

Указания по заказу запасных деталей!

Указать № заказа и заводской № (см. фирменную табличку), а также номер позиции детали (из данной спецификации деталей). Стандартные детали можно приобрести через местную торговую сеть.

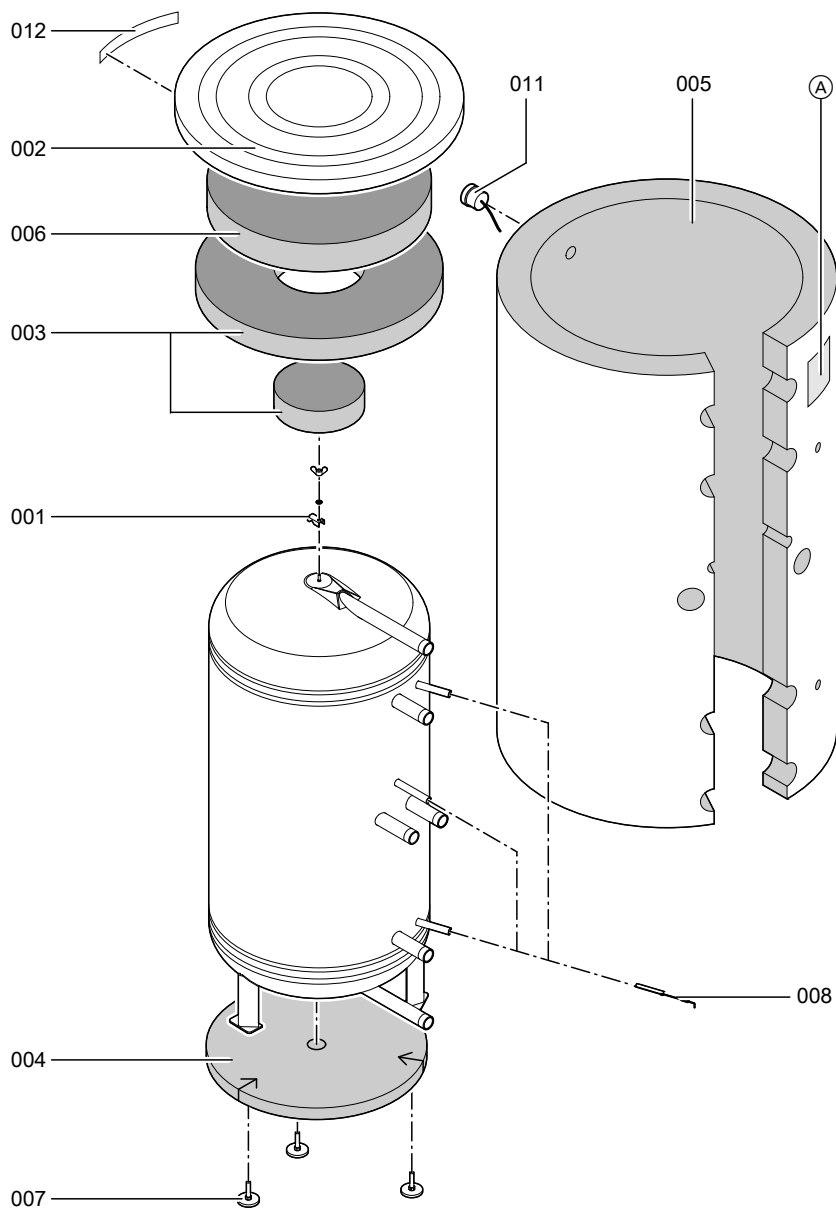
- 001 Зажимная скоба
- 002 Крышка
- 003 Верхний теплоизоляционный мат I
- 004 Нижний теплоизоляционный мат
- 005 Теплоизоляционный кожух
- 006 Верхний теплоизоляционный мат II
- 007 Регулируемая ножка
- 008 Крепление датчика
- 011 Термометр
- 012 Логотип компании Viessmann

Отдельные детали без рисунка

020 Руководство по монтажу и сервисному обслуживанию

Ⓐ Фирменная табличка

Спецификация деталей емкости типа SVP (объем... (продолжение)



Спецификация деталей емкости типа SVPA (объем 750 и 950 л)

Спецификация деталей емкости типа SVPA (объем 750 и 950 л)

Указания по заказу запасных деталей!

Указать № заказа и заводской № (см. фирменную табличку), а также номер позиции детали (из данной спецификации деталей). Стандартные детали можно приобрести через местную торговую сеть.

- 002 Крышка
- 003 Верхний теплоизоляционный мат
- 004 Нижний теплоизоляционный мат
- 005 Правый теплоизоляционный кожух
- 006 Защитная планка
- 007 Левый теплоизоляционный кожух
- 008 Зажимная скоба
- 009 Крепление датчика
- 010 Регулируемая ножка
- 011 Термометр (если имеется)
- 012 Логотип компании Viessmann
- 014 Крышка термометра

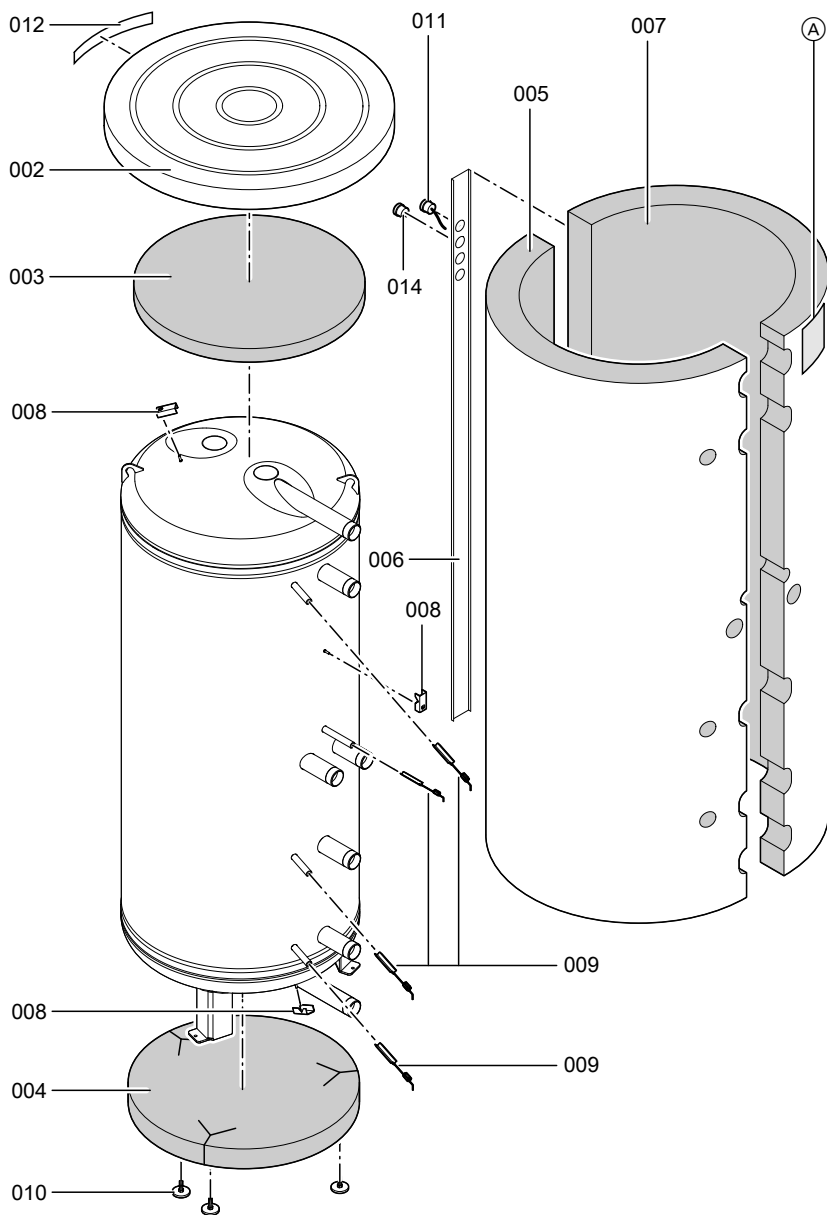
Отдельные детали без рисунка

020 Руководство по монтажу и сервисному обслуживанию

Ⓐ Фирменная табличка

Спецификация деталей емкости типа SVPA (объем 750 и 950 л)

Спецификация деталей емкости типа SVPA (объем... (продолжение)



5369 738 GUS

Спецификация деталей, тип SEIA и SESA (объем 750 и 950 л)

Спецификация деталей, тип SEIA и SESA (объем 750 и 950 л)

Указания по заказу запасных деталей!

Указать № заказа и заводской № (см. фирменную табличку), а также номер позиции детали (из данной спецификации деталей). Стандартные детали можно приобрести через местную торговую сеть.

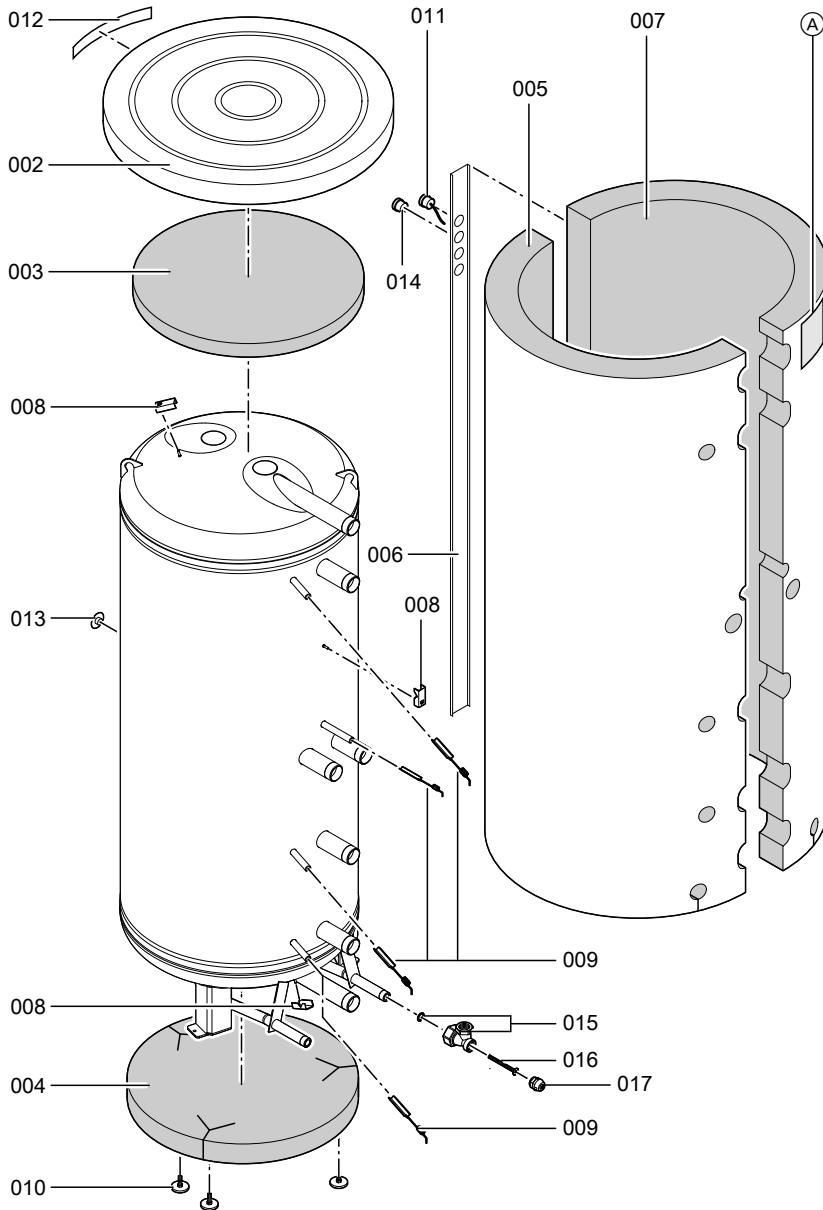
- 002 Крышка
- 003 Верхний теплоизоляционный мат
- 004 Нижний теплоизоляционный мат
- 005 Правый теплоизоляционный кожух
- 006 Защитная планка
- 007 Левый теплоизоляционный кожух
- 008 Зажимная скоба
- 009 Крепление датчика
- 010 Регулируемая ножка
- 011 Термометр (если имеется)
- 012 Логотип компании Viessmann
- 013 Заглушка R 1½
- 014 Крышка термометра
- 015 Угловая муфта с уплотнением
- 016 Шланг для удаления воздуха
- 017 Воздуховыпускная пробка

Отдельные детали без рисунка

020 Руководство по монтажу и сервисному обслуживанию

Ⓐ Фирменная табличка

Спецификация деталей, тип SEIA и SESA (объем... (продолжение)



Протоколы

	Первичный ввод в эксплуатацию	Техническое/сервисное обслуживание	Техническое/сервисное обслуживание
Дата:			
Исполнитель:			

	Техническое/сервисное обслуживание	Техническое/сервисное обслуживание	Техническое/сервисное обслуживание
Дата:			
Исполнитель:			

	Техническое/сервисное обслуживание	Техническое/сервисное обслуживание	Техническое/сервисное обслуживание
Дата:			
Исполнитель:			

Протоколы

Протоколы (продолжение)

	Техническое/сервисное обслуживание	Техническое/сервисное обслуживание	Техническое/сервисное обслуживание
Дата:			
Исполнитель:			

	Техническое/сервисное обслуживание	Техническое/сервисное обслуживание	Техническое/сервисное обслуживание
Дата:			
Исполнитель:			

Характеристики изделия

Vitocell 100-E

Тип		SVW	SVP	SVPA	SVPA
Объем емкости	л	200	400	750	950
Расход тепла на поддержание готовности	кВтч/ 24 ч	1,8	2,7	3,4	3,9
$q_{B,S}$ при разности температур 45 К					

Vitocell 140-E/160-E

Тип		SEIA		SESA	
Объем буферной емкости	л	750	950	750	950
Расход тепла на поддержание готовности^{*1}	кВтч/ 24 ч	1,63	1,67	1,63	1,67
$q_{B,S}$ при разности температур 45 К					
$V_{\text{доп.}}$ (объемная доля для готовности)	л	380	453	380	453
$V_{\text{гел.}}$ (объемная доля гелиоустановки)	л	370	497	370	497

Технические характеристики электронагревательной вставки

Только для следующих водонагревателей:

- Vitocell 100-Е, тип SVW (объем 200 л)
- Vitocell 140-Е, тип SEIA (объем 750 и 950 л)
- Vitocell 160-Е, тип SESA (объем 750 и 950 л)

Номинальная мощность при нормальном режиме	кВт	2	4	6	4	8	12
Номинальное напряжение		3/N/PE 400 В / 50Гц					
Номинальный ток	А	8,7	8,7	8,7	17,4	17,4	17,4

Тип SVW (200 л)

■ Время нагрева с 10 до 60°C	ч	4,7	2,4	1,6	—	—	—
■ Объем, нагреваемый при использовании электронагревательной вставки	л	163			—		

Тип SEIA (750 л)

■ Время нагрева с 10 до 60°C	ч	10,9	5,4	3,6	5,4	2,7	1,8
■ Объем, нагреваемый при использовании электронагревательной вставки	л	375			375		

Тип SEIA (950 л)

■ Время нагрева с 10 до 60°C	ч	12,5	6,3	4,2	6,3	3,1	2,1
■ Объем, нагреваемый при использовании электронагревательной вставки	л	431			431		

Тип SESA (750 л)

■ Время нагрева с 10 до 60°C	ч	10,9	5,4	3,6	5,4	2,7	1,8
■ Объем, нагреваемый при использовании электронагревательной вставки	л	375			375		

Тип SESA (950 л)

■ Время нагрева с 10 до 60°C	ч	12,5	6,3	4,2	6,3	3,1	2,1
■ Объем, нагреваемый при использовании электронагревательной вставки	л	431			431		

Декларация безопасности

Мы, фирма Viessmann Werke GmbH & Co KG, D-35107 Аллендорф, заявляем под свою исключительную ответственность, что изделие **Vitocell 140-E и Vitocell 160-E** соответствует следующим стандартам:

DIN 4753
DIN EN 12897
Памятки AD2000

В соответствии с положениями указанных ниже директив данному изделию присвоено обозначение **CE-0036**:

97/23/EG

Сведения согласно директиве по аппаратам, работающим под давлением (97/23/EG):

- Нагреваемый аппарат, работающий под давлением (без опасности перегрева)
- Доля теплоносителя согласно статье 3, абзац (3)
- Гелиоустановка согласно категории II, диаграмме 5
- Модули В и С 1 согласно приложения III
- Материалы согласно правил AD2000 в соответствии с отдельными экспертизами и приложением I, 4.2, b)
- Припуск на коррозию согласно приложению I, 2.2 и правилам AD2000

Аппарат, работающий под давлением, был испытан без оснастки (предохранительное устройство).

Аппарат, работающий под давлением, перед монтажом и первичным вводом в эксплуатацию должен быть оснащен в соответствии с местными государственными предписаниями.

При энергетической оценке отопительных и вентиляционных установок в соответствии с DIN V 4701-10, которая требуется согласно Положению об экономии энергии, определение показателей установок, в которых используются изделия **Vitocell 140-E und Vitocell 160-E**, можно производить с учетом показателей продукта, полученных при типовом испытании по нормам ЕС (см. таблицу на стр. 55).

Аллендорф, 26 марта 2009 года

Viessmann Werke GmbH&Co KG



по доверенности Манфред Зоммер



ТОВ "Віссманн"
вул. Димитрова, 5 корп. 10-А
03680, м.Київ, Україна
тел. +38 044 4619841
факс. +38 044 4619843

Viessmann Group
ООО "Виссманн"
г. Москва
тел. +7 (495) 775-82-83
факс. +7 (495) 775-82-84
www.viessmann.ru

5369 738 GUS Оставляем за собой право на технические изменения.



Отпечатано на экологически чистой бумаге,
отбеленной без добавления хлора.