

Технический паспорт

№ заказа и цены: см. прайс-лист

**VITOCCELL 100-E** Тип SVW

Для использования в сочетании с тепловыми насосами. Исполнение согласно DIN 4753.

VITOCCELL 100-E Тип SVP/SVPA

Для использования в сочетании с геосистемами, тепловыми насосами и твердотопливными котлами. Исполнение согласно DIN 4753.

VITOCCELL 140-E Тип SEIA

Для использования в сочетании с геосистемами, тепловыми насосами и твердотопливными котлами. Со встроенным змеевиком для подключения к геокolleкторам. Исполнение согласно DIN 4753.

VITOCCELL 160-E Тип SESA

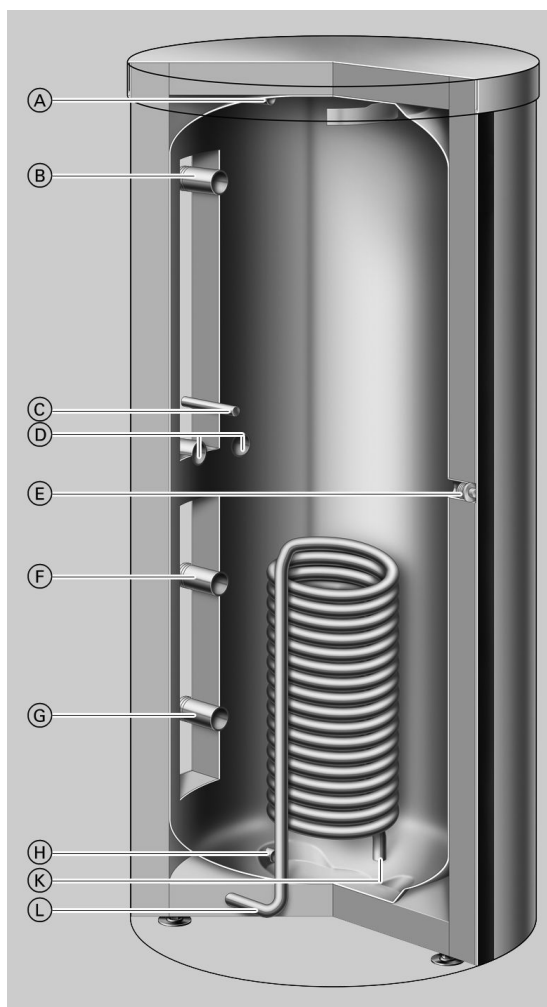
Для использования в сочетании с геосистемами, тепловыми насосами и твердотопливными котлами. Со встроенным змеевиком для подключения к геокolleкторам и с устройством послойной загрузки. Исполнение согласно DIN 4753.

Vitocell 100-E – Основные преимущества

- Разностороннее применение в системах отопления с двумя и более теплогенераторами и несколькими теплопотребителями благодаря наличию нескольких патрубков подключения подающей и обратной магистрали, а также дополнительных точек для подключения измерительных приборов. В особенности пригоден для использования в сочетании с гелиоустановками, тепловыми насосами и твердотопливными котлами.
- Объемом 200 л специально в качестве принадлежности для систем отопления с тепловыми насосами.
- Экономичная эксплуатация гелиоустановок, тепловых насосов или твердотопливных котлов независимо от текущего теплопотребления благодаря аккумуляции избыточного тепла.
- Режим полной нагрузки обеспечивает минимальный выброс вредных веществ твердотопливными котлами даже летом и переходные сезоны.
- Незначительные потери тепла благодаря высокоэффективной круговой теплоизоляции (без фторхлоруглеводородов).
- Возможность интеграции дополнительного электронагревательного прибора (объем 200 л).

Vitocell 140-E/160-E – Основные преимущества

- Упрощенный монтаж посредством интеграции теплообменника гелиосистемы. Дополнительный насос не требуется.
- Оптимизация расположения подключений для привязки нескольких теплообменников, включая тепловые насосы и твердотопливный котел.
- Улучшение энергоотдачи гелиоустановки благодаря использованию дополнительного устройства послойной загрузки (Vitocell 160-E) – за счет этого ускоряется использование солнечной энергии в верхней части водонагревателя.
- Возможность установки дополнительного электронагревательного прибора.



Vitocell 140-E (тип SEIA) – многовалентная буферная емкость отопительного контура

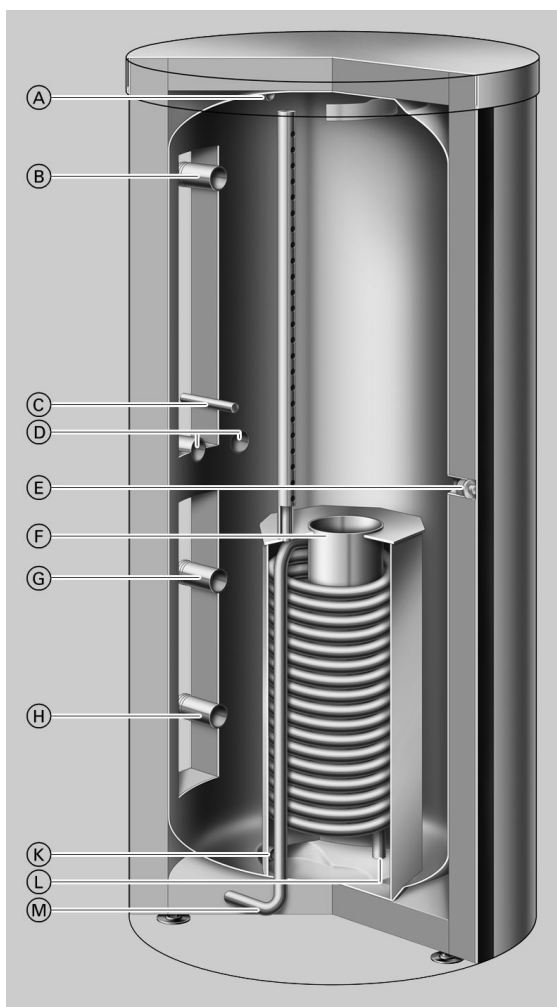
- Ⓐ Подающая магистраль отопительного контура 1 / удаление воздуха
- Ⓑ Подающая магистраль отопительного контура 2
- Ⓒ Погружная гильза для датчика температуры/терморегулятора и чувствительного элемента термометра
- Ⓓ Обратная магистраль отопительного контура 1 / подающая магистраль отопительного контура 3
- Ⓔ Электронагревательная вставка ENE

5457 965 GUS



Vitocell 140-E/160-E – Основные преимущества (продолжение)

- Ⓕ Обратная магистраль отопительного контура 2
- Ⓖ Обратная магистраль отопительного контура 3
- Ⓗ Патрубок опорожнения / обратная магистраль отопительного контура 4
- Ⓚ Обратная магистраль отопительного контура / патрубок опорожнения гелиоустановки
- Ⓛ Подающая магистраль отопительного контура / удаление воздуха из гелиоустановки



- Ⓒ Погружная гильза для датчика температуры/терморегулятора и чувствительного элемента термометра
- Ⓓ Обратная магистраль отопительного контура 1 / подающая магистраль отопительного контура 3
- Ⓔ Электронагревательная вставка ЕНЕ
- Ⓕ Система послойной загрузки
- Ⓖ Обратная магистраль отопительного контура 2
- Ⓗ Обратная магистраль отопительного контура 3
- Ⓚ Патрубок опорожнения / обратная магистраль отопительного контура 4
- Ⓛ Обратная магистраль отопительного контура / патрубок опорожнения гелиоустановки
- Ⓜ Подающая магистраль отопительного контура / удаление воздуха из гелиоустановки

Vitocell 160-E (тип SESA) - многовалентная буферная емкость отопительного контура с системой послойной загрузки

- Ⓐ Подающая магистраль отопительного контура 1 / удаление воздуха
- Ⓑ Подающая магистраль отопительного контура 2

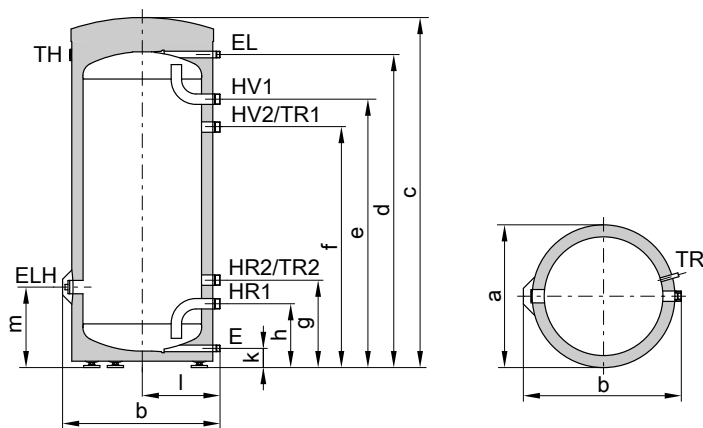
Технические характеристики Vitocell 100-E (тип SVW)

Буферная емкость для использования в сочетании с тепловыми насосами тепловой мощностью до 17 кВт, по выбору заказчика - с электронагревателем

Пригоден для следующих установок:

- температура подачи отопительного контура до 110 °С
- рабочее давление в отопительном контуре до 3 бар

Объем емкости	л	200
Размеры		
Длина (∅)	a	мм 581
Ширина	b	мм 640
Высота	c	мм 1409
Кантовый размер		мм 1460
Масса (с теплоизоляцией)	кг	80
Подключения		
Подающая и обратная магистрали отопительного контура	R	1¼
Патрубок опорожнения/удаления воздуха	R	¾
Затраты тепла на поддержание готовности $q_{\text{ГОТ}}$ при разности температур 45 К (значение, измеренное в соответствии с DIN 4753-8)	кВтч/24 ч	1,8



Vitocell 100-E (тип SVW, 200 л)

E Патрубок опорожнения
 EL Удаление воздуха
 ELH Муфта Rp 1½ для электронагревательной вставки EHE
 HR Обратная магистраль отопительного контура

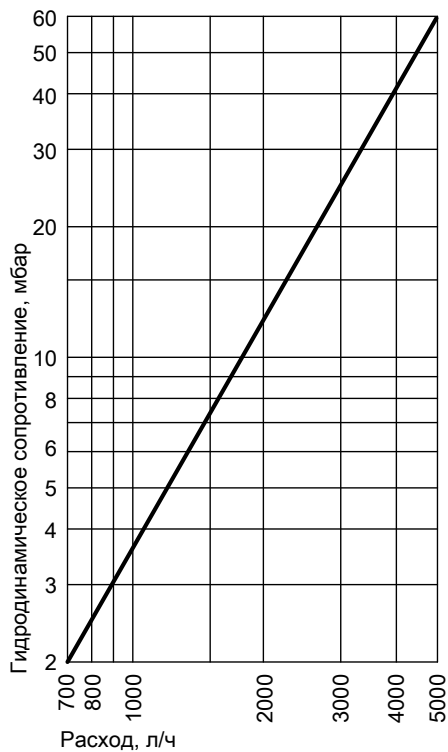
HV Подающая магистраль отопительного контура
 TH Термометр
 TR Погружная гильза для датчика температуры водонагревателя или терморегулятора

Таблица размеров Vitocell 100-E

Объем емкости	л	200
Длина (∅)	a	мм 581
Ширина	b	мм 640
Высота	c	мм 1409
	d	мм 1256
	e	мм 1073
	f	мм 973
	g	мм 354
	h	мм 254
	k	мм 72
	l	мм 317
	m	мм 323

Технические характеристики Vitocell 100-E (тип SVW) (продолжение)

Гидродинамическое сопротивление отопительного контура



Vitocell 100-E (200 л)

Состояние при поставке

Vitocell 100-E, тип SVW

Объем 200 л

Стальная буферная емкость отопительного контура

- 2 сварные погружные гильзы
- 1 термометр
- винченые регулируемые опоры
- установленная теплоизоляция из жесткого пенополиуретана

Цвет эпоксидного покрытия листовой обшивки - серебристый.

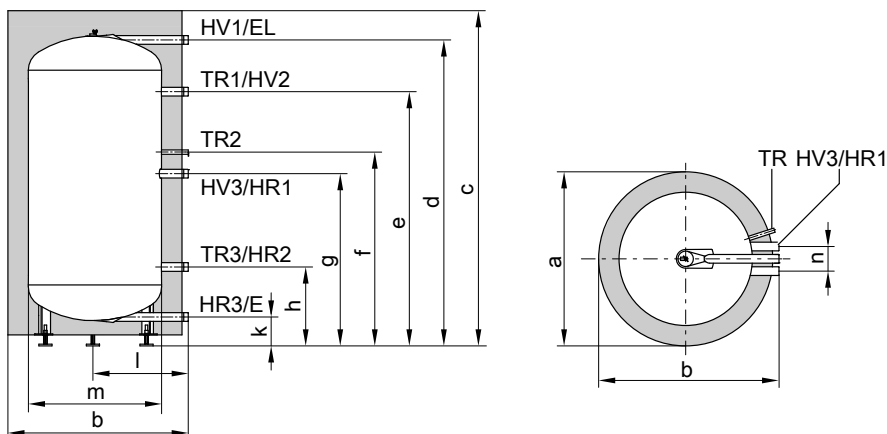
Технические характеристики Vitocell 100-E (тип SVP/SVPA)

Буферная емкость для использования в сочетании с геолоколлекторами, тепловыми насосами и твердотопливными котлами.

Пригоден для следующих установок:

- температура подачи отопительного контура до 110 °С
- рабочее давление в отопительном контуре до 3 бар

Объем емкости	л	400	750	950	
Размеры					
Длина (∅)					
– с теплоизоляцией	a	мм	850	1004	1004
– без теплоизоляции		мм	650	790	790
Ширина	b	мм	888	1060	1060
Высота					
– с теплоизоляцией	c	мм	1630	1895	2195
– без теплоизоляции		мм	1506	1814	2120
Кантовальный размер без теплоизоляции и регулируемых опор (750 и 950 л)		мм	1550	1890	2195
Масса					
– с теплоизоляцией		кг	122	147	168
– без теплоизоляции		кг	105	125	143
Подключения					
Подающая и обратная магистраль отопительного контура	R		1½	2	2
Затраты тепла на поддержание готовности $q_{\text{ГОТ}}$ при разности температур 45 К (значение, измеренное в соответствии с DIN 4753-8)	кВтч/24 ч		2,7	3,4	3,9



Vitocell 100-E (тип SVP, 400 л)

E Патрубок опорожнения
EL Удаление воздуха
HR Обратная магистраль отопительного контура

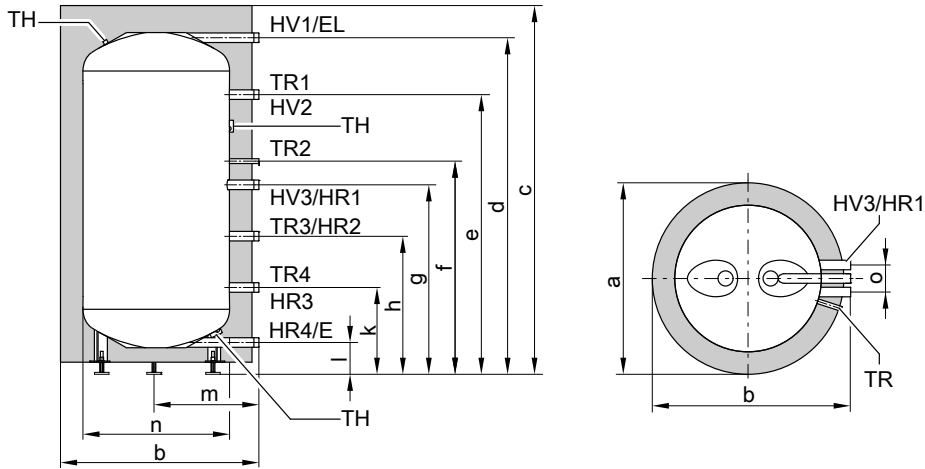
HV Подающая магистраль отопительного контура
TR Погружная гильза для датчика температуры водонагревателя или терморегулятора

Таблица размеров Vitocell 100-E

Объем емкости	л	400	
Длина (∅)	a	мм	850
Ширина	b	мм	888
Высота	c	мм	1630
	d	мм	1458
	e	мм	1206
	f	мм	911
	g	мм	806
	h	мм	351
	k	мм	107
	l	мм	455
∅ без теплоизоляции	m	мм	∅ 650
	n	мм	120

5457 965 GUS

Технические характеристики Vitocell 100-E (тип SVP/SVPA) (продолжение)



Vitocell 100-E (тип SVPA, 750 и 950 л)

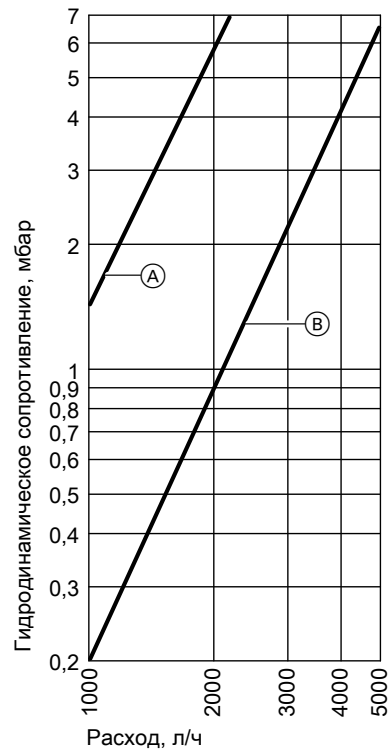
E Патрубок опорожнения
 EL Удаление воздуха
 HR Обратная магистраль отопительного контура
 HV Подающая магистраль отопительного контура

TH Крепление чувствительного элемента термометра или дополнительных датчиков
 TR Погружная гильза для датчика температуры водонагревателя или терморегулятора

Таблица размеров Vitocell 100-E

Объем емкости	л	750	950	
Длина (∅)	a	мм	1004	1004
Ширина	b	мм	1060	1060
Высота	c	мм	1895	2195
	d	мм	1777	2083
	e	мм	1547	1853
	f	мм	1067	1219
	g	мм	967	1119
	h	мм	676	752
	k	мм	386	386
	l	мм	155	155
	m	мм	535	535
∅ без теплоизоляции	n	мм	∅ 790	∅ 790
	o	мм	140	140

Гидродинамическое сопротивление отопительного контура



Vitocell 100-E

- (A) Тип SVP, объем 400 л
 (B) Тип SVPA, объем 750 и 1000 л

Состояние при поставке

Vitocell 100-E, тип SVP/SVPA

400, 750 и 950 л

Стальная буферная емкость отопительного контура

- Вварные погружные гильзы
 - 3 погружные гильзы при объеме 400 л
 - 4 погружные гильзы при объеме 750 и 950 л
- 3 дополнительных крепления для чувствительных элементов термометров или для дополнительных датчиков (при объеме 750 и 950 л)

- 1 термометр (только при объеме 400 л)
- Регулируемые опоры
- Отдельно упакованная теплоизоляция из мягкого пенополиуретана (при объеме 400 л) или из полиэфирной ткани (при объеме 750 и 950 л)

Цвет полимерного покрытия теплоизоляции - серебристый.

Технические характеристики Vitocell 140-E/160-E (тип SEIA/SESA)

Буферная емкость для использования в сочетании с гелиоколлекторами, тепловыми насосами и котлами на твердом топливе.

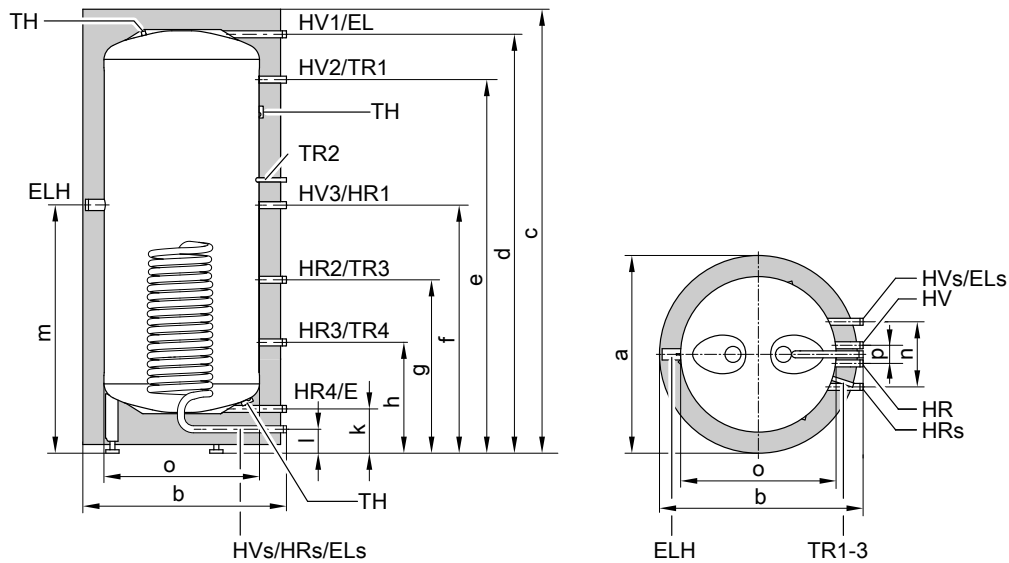
Предназначен для следующих установок:

- температура подачи греющего контура до **110 °C**
- температура подачи гелиоустановки до **140 °C**
- рабочее давление на стороне **греющего контура до 3 бар**
- рабочее давление **на стороне теплоносителя гелиоустановки до 10 бар**

Объем	л	Vitocell 140-E		Vitocell 160-E	
		750	950	750	950
Объем теплообменника гелиоустановки	л	12	14	12	14
Размеры					
Длина (Ø)					
– с теплоизоляцией	a мм	1004	1004	1004	1004
– без теплоизоляции	мм	790	790	790	790
Ширина	b мм	1060	1060	1060	1060
Высота					
– с теплоизоляцией	c мм	1895	2195	1895	2195
– без теплоизоляции	мм	1814	2120	1814	2120
Кантовальный размер					
– без теплоизоляции и регулируемых опор (750 и 950 л)	мм	1890	2195	1890	2195
Масса					
– с теплоизоляцией	кг	174	199	183	210
– без теплоизоляции	кг	152	174	161	185
Подключения					
Патрубки подающей и обратной магистралей греющего контура	R	2	2	2	2
Патрубки подающей и обратной магистралей (гелиоустановки)	G	1	1	1	1
Теплообменник гелиоустановки					
Площадь теплообменных поверхностей	м ²	1,8	2,1	1,8	2,1
Максимальная присоединяемая площадь апертуры Vitosol					
	м ²	12	20	12	20
Затраты теплоты на поддержание готовности Q_{BS} (нормативный показатель)	кВтч/24 ч	1,63	1,67	1,63	1,67
Объем части постоянной готовности теплоносителя V_{aux}	л	380	453	380	453
Объем, нагреваемый змеевиком гелиоустановки V_{sol}	л	370	497	370	497

5457 965 GUS

Технические характеристики Vitocell 140-E/160-E (тип SEIA/SESA) (продолжение)



Vitocell 140-E

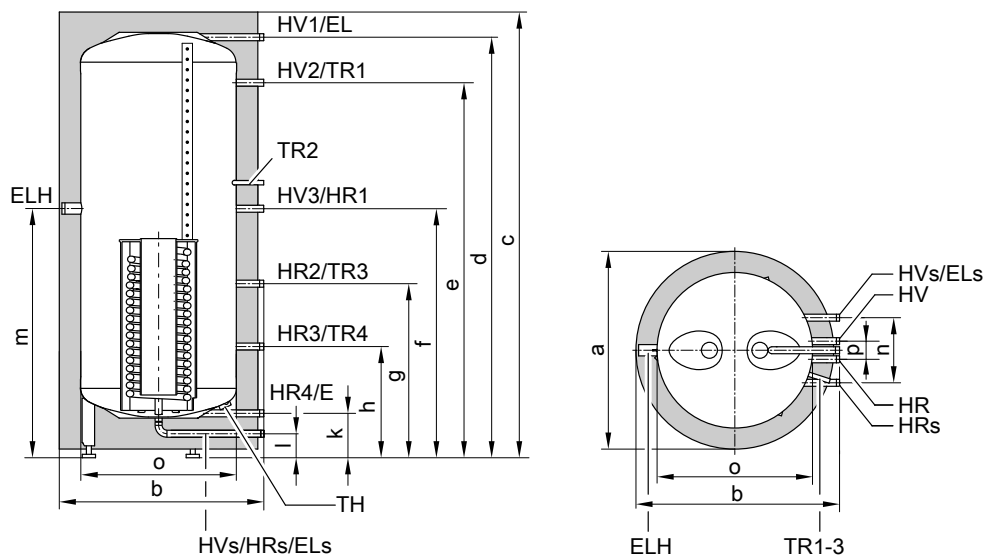
- E Вентиль опорожнения
- EL Удаление воздуха
- EL_s Удаление воздуха из теплообменника гелиоустановки
- ELH Электронагревательная вставка (муфта Rp 1½)
- HR Обратная магистраль греющего контура

- HR_s Обратная магистраль греющего контура гелиоустановки
- HV Подающая магистраль греющего контура
- HV_s Подающая магистраль греющего контура гелиоустановки
- TH Крепление чувствительного элемента термометра или крепление для дополнительного датчика
- SPR Датчик температуры или терморегулятор

Таблица размеров Vitocell 140-E

Объем	л	750	950
Длина (∅)	a мм	1004	1004
Ширина	b мм	1060	1060
Высота	c мм	1895	2195
	d мм	1777	2083
	e мм	1547	1853
	f мм	967	1119
	g мм	676	752
	h мм	386	386
	k мм	155	155
	l мм	75	75
	m мм	991	1181
	n мм	370	370
Длина (∅) без теплоизоляции	o мм	790	790
	p мм	140	140

Технические характеристики Vitocell 140-E/160-E (тип SEIA/SESA) (продолжение)



Vitocell 160-E

- E Вентиль опорожнения
- EL Удаление воздуха
- EL_s Удаление воздуха из теплообменника гелиоустановки
- ELH Электронагревательная вставка (муфта Rp 1½)
- HR Обратная магистраль греющего контура

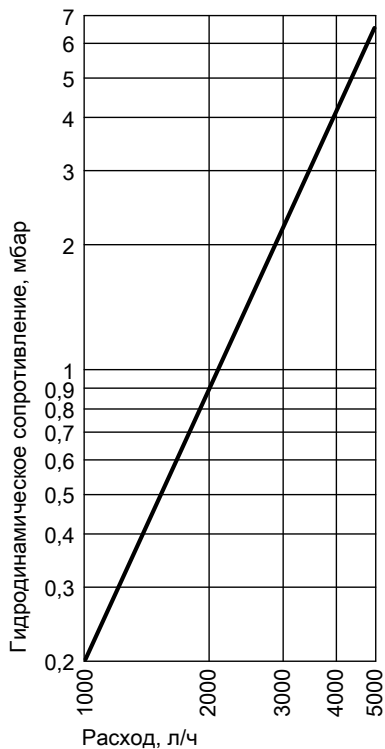
- HR_s Обратная магистраль греющего контура гелиоустановки
- HV Подающая магистраль греющего контура
- HV_s Подающая магистраль греющего контура гелиоустановки
- TH Крепление чувствительного элемента термометра или крепление для дополнительного датчика
- SPR Датчик температуры или терморегулятор

Таблица размеров Vitocell 160-E

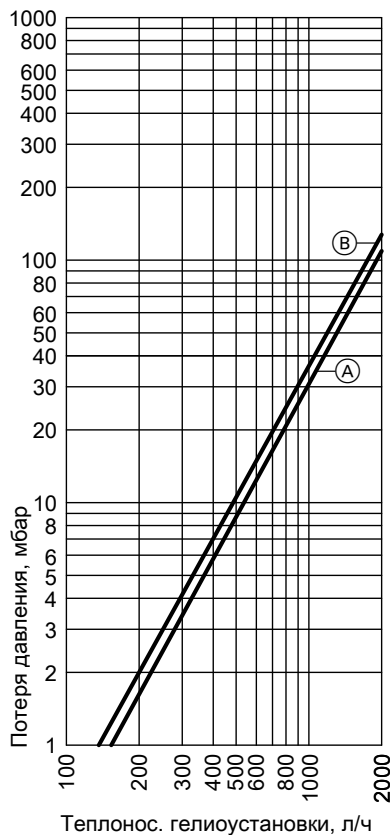
Объем	л	750	950
Длина (∅)	a мм	1004	1004
Ширина	b мм	1060	1060
Высота	c мм	1895	2195
	d мм	1777	2083
	e мм	1547	1853
	f мм	967	1119
	g мм	676	752
	h мм	386	386
	k мм	155	155
	l мм	75	75
	m мм	991	1181
	n мм	370	370
Длина (∅) без теплоизоляции	o мм	790	790
	p мм	140	140

Технические характеристики Vitocell 140-E/160-E (тип SEIA/SESA) (продолжение)

Гидродинамические сопротивления



Гидродинамическое сопротивление на стороне греющего контура



Гидродинамическое сопротивление на стороне гелиоустановки

- (A) Объем емкости 750 л
- (B) Объем емкости 950 л

Состояние при поставке

Vitocell 140-E, тип SEIA

750 и 950 л

Стальная буферная емкость отопительного контура

- 4 сварные погружные гильзы
- 3 дополнительных крепления для чувствительных элементов термометров или для дополнительных датчиков
- регулируемые опоры

- воздушник для нагревательной спирали гелиоустановки
- теплоизоляция из полиэфирной ткани в отдельной упаковке

Цвет полимерного покрытия теплоизоляции - серебристый.

Vitocell 160-E, тип SESA

750 и 950 л

Стальная буферная емкость отопительного контура

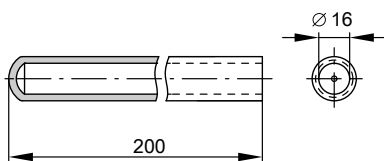
- 4 сварные погружные гильзы
- 3 дополнительных крепления для чувствительных элементов термометров или для дополнительных датчиков
- регулируемые опоры

- воздушник для нагревательной спирали гелиоустановки
- теплоизоляция из полиэфирной ткани в отдельной упаковке

Цвет полимерного покрытия теплоизоляции - серебристый.

Технические характеристики погружной гильзы

Погружная гильза для всех типов (200, 400, 750 и 950 л)

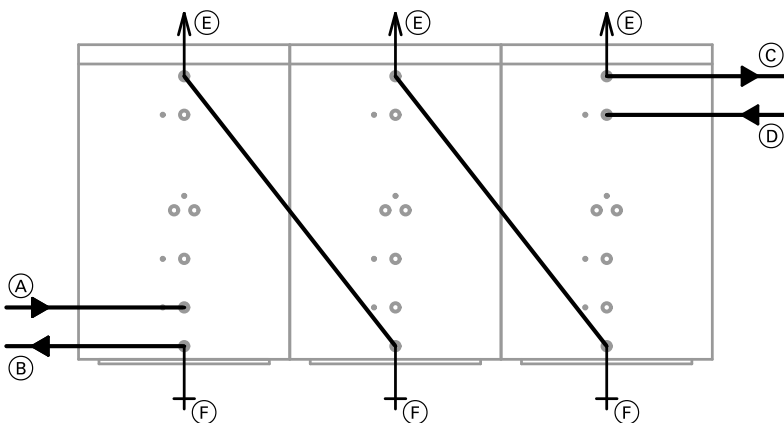


Погружные гильзы вварены в буферную емкость отопительного контура.

Указания по проектированию

Соединение емкостных водонагревателей в батарею

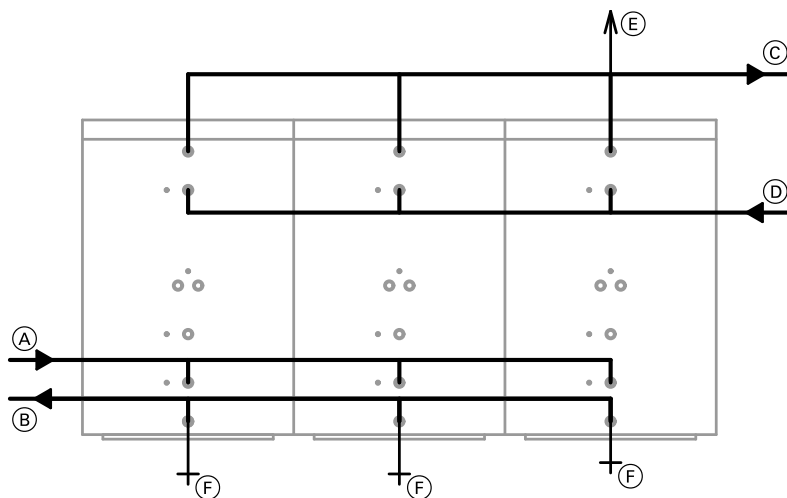
Буферные емкости отопительного контура Vitocell 100-E можно соединять друг с другом в любом количестве по параллельной или последовательной схеме. Соединительные трубопроводы и воздушники предоставляются заказчиком (изображен: тип SVPA 750/950 л).



Последовательное соединение

- (A) Обратная магистраль отопительного контура 3 (HR3) от отопительных контуров
- (B) Обратная магистраль отопительного контура 4 (HR4) к теплогенератору
- (C) Подающая магистраль отопительного контура 1 (HV1) к отопительным контурам
- (D) Подающая магистраль отопительного контура 2 (HV2) от теплогенератора
- (E) Удаление воздуха (EL)
- (F) Патрубок опорожнения (E)

Указания по проектированию (продолжение)



Параллельное соединение

- | | |
|--|--|
| (A) Обратная магистраль отопительного контура 3 (HR3) от отопительных контуров | (D) Подающая магистраль отопительного контура 2 (HV2) от теплогенератора |
| (B) Обратная магистраль отопительного контура 4 (HR4) к теплогенератору | (E) Удаление воздуха (EL) |
| (C) Подающая магистраль отопительного контура 1 (HV1) к отопительным контурам | (F) Патрубок опорожнения (E) |

Электронагревательная вставка

При использовании вставок других изготовителей ввинчиваемый нагреватель должен иметь не подвергаемый нагреву участок длиной минимум 100 мм.

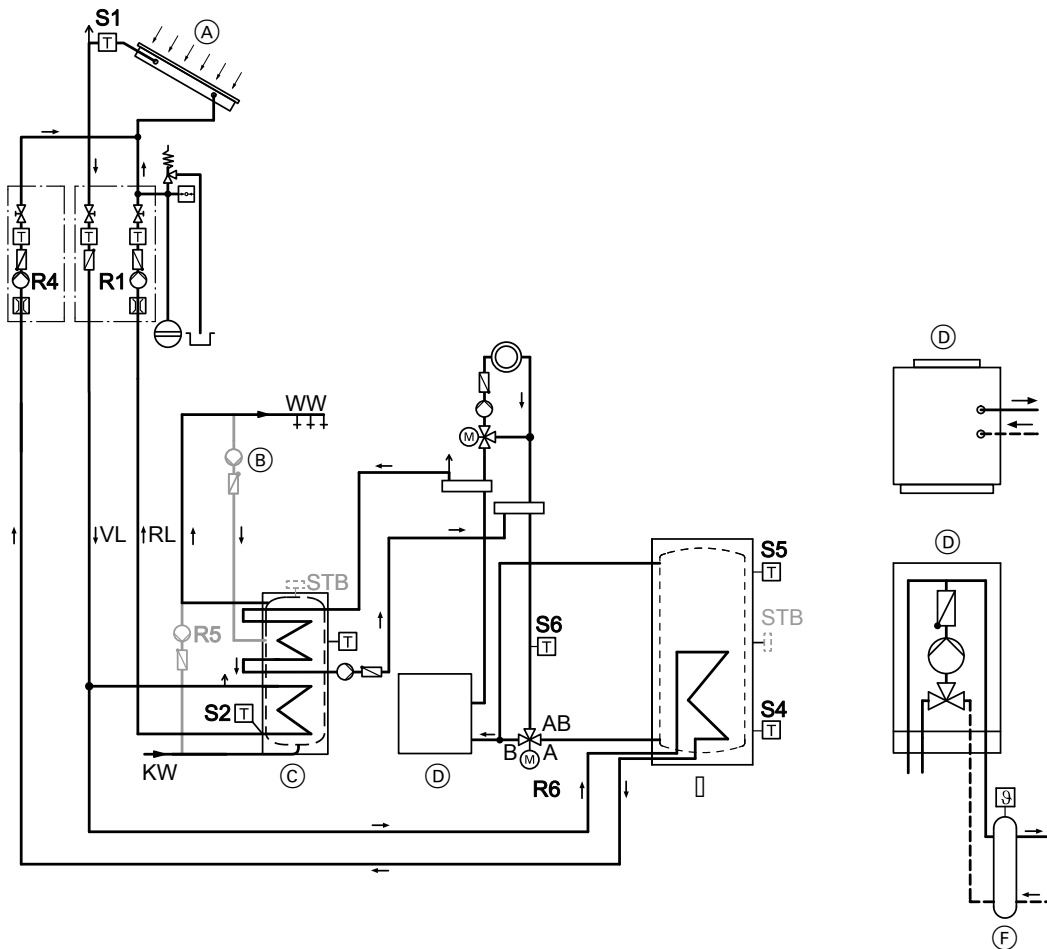
Инструкция по проектированию

Прочие указания по проектированию и расчету см. в документации по проектированию:

- Vitocal
- Vitosol
- Vitoligno/Vitolig

Указания по проектированию (продолжение)

Пример установки Vitocell 140-E/160-E



- | | | | |
|-----|--|----|--|
| KW | Холодная вода | R1 | Насос контура гелиоустановки |
| WW | Горячая вода | R4 | Насос контура гелиоустановки для нагрева буферной емкости |
| RL | Обратная магистраль | R5 | Насос (перемешивание) |
| VL | Подающая магистраль | R6 | 3-ходовой переключающий клапан |
| (A) | Солнечный коллектор | S1 | Датчик температуры коллектора |
| (B) | Циркуляционный насос ГВС | S2 | Датчик температуры водонагревателя |
| (C) | Емкостный водонагреватель | S4 | Датчик температуры (буферная емкость), нагрев |
| (D) | ■ Водогрейный котел для жидкого и газообразного топлива
■ Настенный котел для жидкого и газообразного топлива | S5 | Датчик температуры (буферная емкость), разгрузка |
| (E) | Буферная емкость отопительного контура (Vitocell 140-E/160-E) | S6 | Датчик температуры обратной магистрали (отопительный контур) |
| (F) | Гидравлический разделитель | | |

Принадлежности для Vitocell 100-E, 140-E и 160-E

Термометр

№ заказа 7819 509

Для установки в теплоизоляцию водонагревателей объемом 750 и 950 л.

Указание

Для измерения температуры в водонагреватель может быть встроено до 4 термометров (например, в сочетании с твердо-топливными котлами).

Принадлежности для Vitocell 100-E, 140-E и 160-E (продолжение)

Электронагревательная вставка ENE

Только для следующих водонагревателей:

- Vitocell 100-E, тип SVW (объем 200 л)
- Vitocell 140-E, тип SEIA (объем 750 и 950 л)
- Vitocell 160-E, тип SESA (объем 750 и 950 л)

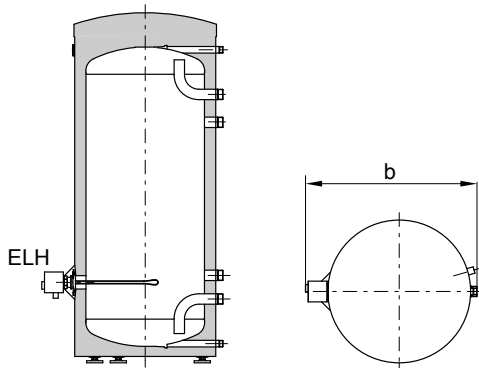
Вид тока и номинальное напряжение 3/Н/PE 400 В/50 Гц

Вид защиты: IP 54

Диапазон мощности		макс. 6 кВт			макс. 12 кВт		
Номинальное потребление в нормальном режиме/ при быстром нагреве	кВт	2	4	6	4	8	12
Номинальный ток	А	8,7	8,7	8,7	17,4	17,4	17,4
Время нагрева с 10 до 60 °С	200 л	ч	4,7	2,4	1,6	—	—
	750 л	ч	10,9	5,4	3,6	5,4	2,7
	950 л	ч	13,7	6,8	4,8	6,8	3,4

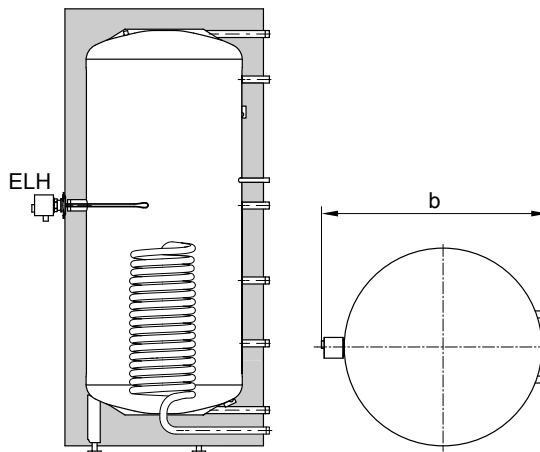
Буферная емкость отопительного контура с электронагревательной вставкой ENE

Vitocell		100-E			140-E		160-E	
Объем емкости	л	200	750	950	750	950		
Объем, нагреваемый нагревательной вставкой	л	163	375	431	375	431		
Размеры								
Ширина b (с электронагревательной вставкой ENE)	мм	773	1180	1180	1180	1180		
Минимальное расстояние до стены для монтажа								
электронагревательной вставки ENE	2/4/6 кВт	мм	650	650	650	650		
	4/8/12 кВт	мм	—	950	950	950		
Масса								
Vitocell		кг	80	177	199	183		
Электронагревательная вставка ENE	2/4/6 кВт	кг	2	2	2	2		
	4/8/12 кВт	кг	—	3	3	3		



Vitocell 100-E (тип SVW) с электронагревательной вставкой ENE

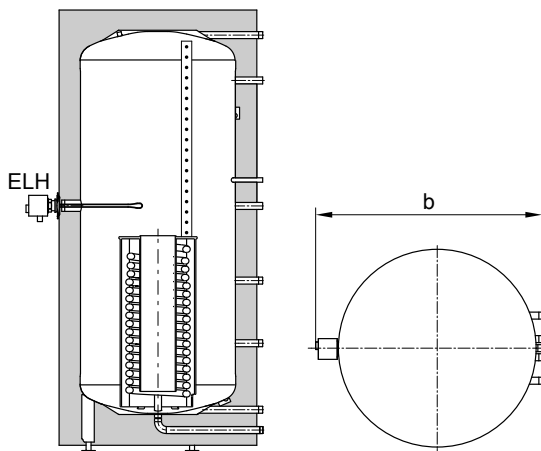
b = ширина с электронагревательной вставкой ENE



Vitocell 140-E с электронагревательной вставкой ENE

b = ширина с электронагревательной вставкой ENE

Принадлежности для Vitocell 100-E, 140-E и 160-E (продолжение)



Vitocell 160-E с электронагревательной вставкой ENE

b = ширина с электронагревательной вставкой ENE

Отпечатано на экологически чистой бумаге,
отбеленной без добавления хлора.



Оставляем за собой право на технические изменения.

ТОВ "Віссманн"
вул. Димитрова, 5 корп. 10-А
03680, м.Київ, Україна
тел. +38 044 4619841
факс. +38 044 4619843

Viessmann Group
ООО "Виссманн"
г. Москва
тел. +7 (495) 663 21 11
факс. +7 (495) 663 21 12
www.viessmann.ru

5457 965 GUS