



Инструкция по монтажу для специалистов

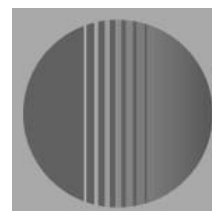
VIESSMANN

Vitocell 300-V

Тип EVI

Емкостный водонагреватель с внутренним нагревом

Объем 200 - 500 л



VITOCCELL 300-V



Объем 300 л

Объем 500 л

Указания по технике безопасности



Во избежание опасностей физического и материального ущерба просим строго придерживаться данных указаний по технике безопасности. Указания по технике безопасности в сочетании с теплогенераторами см. отдельную инструкцию по монтажу.

Правила техники безопасности

Монтаж, первичный ввод в эксплуатацию, осмотр, техническое обслуживание и ремонт должны выполняться авторизованными специалистами (фирмой по отопительной/холодильной технике или монтажной организацией, работающей на договорных началах).

Соблюдать соответствующие правила техники безопасности по DIN, EN, ГОСТ, ПБ и ПТБ.

(A) Соблюдать соответствующие правила техники безопасности NORM, EN, VE и VGW, а также региональные строительные нормы и правила.

(CH) Соблюдать соответствующие правила техники безопасности SEV, SUVA, SVGW и SWKI.

См. также памятку "Правила техники безопасности" в папке "Конструкторская документация Vitotec".

При проведении работ на приборе/отопительной установке выключить их электропитание (например, на отдельном предохранителе или главным выключателем) и принять меры против повторного включения.

Указание по технике безопасности!

Обозначает сведения, важные для физической и материальной безопасности.

Обозначает сведения, важные для материальной безопасности.

Информация об изделии

Емкостный водонагреватель из высококачественной стали для приготовления горячей воды в сочетании с водогрейными котлами, системами централизованного отопления, низкотемпературными системами отопления и/или электронагревательной вставкой.

Объем водонагревателя 200, 300 и 500 л

Годится для установок по DIN 1988, DIN 4751 и DIN 4753.

Подана заявка на регистрационный номер по DIN.

(CH) Номер допуска SVGW 9512 3482.

Установка емкостного водонагревателя

Общие положения

Указание по технике безопасности!

Емкостный водонагреватель должен быть установлен в помещении, защищенном от замерзания и сквозняков. В противном случае неработающий емкостный водонагреватель при опасности замерзания должен быть опорожнен.

- Для настройки термостатного регулятора (при наличии) предусмотреть достаточное расстояние от стены.

! Внимание

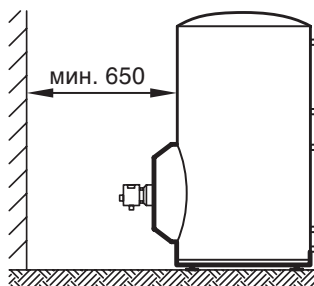
Не допускать контакта теплоизоляции с открытым пламенем. Соблюдать осторожность при выполнении пайки и сварочных работ.

- Выровнять положение емкостного водонагревателя по горизонтали посредством регулируемых опор.

Указание по технике безопасности!

Не вывинчивать регулируемые опоры больше, чем на 35 мм общей длины.

Установка емкостного водонагревателя с электронагревательной вставкой



*Инструкция по монтажу
"Электронагревательная
вставка"*

Соблюдать минимальное расстояние.

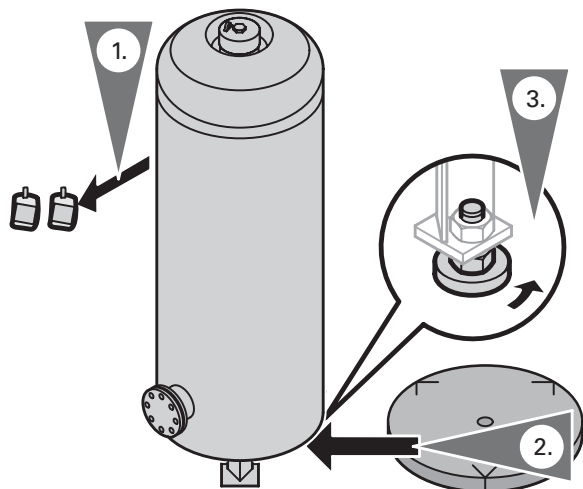
Указание по технике безопасности!

Необогреваемая длина приобретаемого отдельно ввертного корпуса должна составлять минимум 100 мм.

Установка емкостного водонагревателя (продолжение)

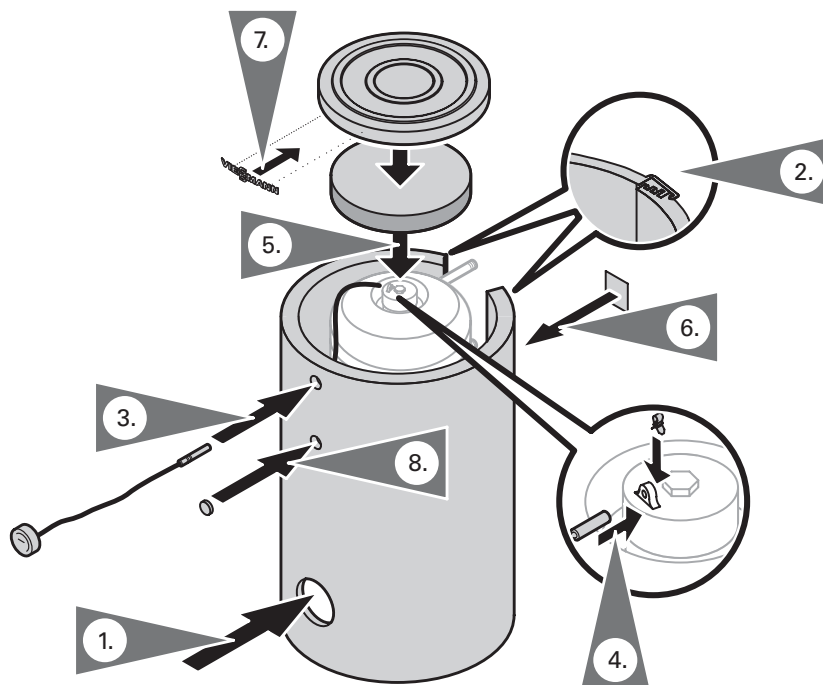
Установка емкостного водонагревателя объемом 500 л

Все необходимые детали находятся в коробке с теплоизоляцией.



1. Снять пакет с фирменной табличкой с корпуса водонагревателя и сохранить его.
2. Перед установкой под емкостным водонагревателем смонтировать теплоизоляционный мат.
3. Установить емкостный водонагреватель и выровнять его положение посредством регулируемых опор.

Установка емкостного водонагревателя (продолжение)



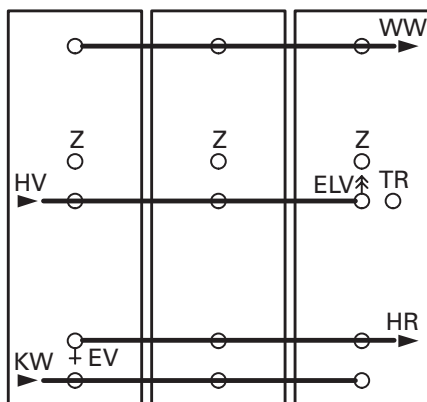
- 1 Надеть теплоизоляционный кожух спереди на фланец.
2. Соединить запорные планки.
3. Пропустить кабель чувствительного элемента термометра через отверстие и вставить термометр.
4. Вставить чувствительный элемент термометра до упора в отверстие на затворе емкостного водонагревателя и закрепить зажимом от вытягивания.
5. Уложить теплоизоляционный мат на емкостный водонагреватель и установить крышку.
6. Наклеить фирменную табличку.
7. Вставить логотип (из пакета с фирменной табличкой) в крышку.
8. Закупорить отверстие под термометром защитным колпачком из отдельной упаковки.

Подготовка многосекционной батареи водонагревателей

Только для водонагревателя объемом 300 и 500 л

Размеры подключений коллекторов фирмы Viessmann (принадлежности).

Объем водонагревательной секции	л	300	500	
Число водонагревательных секций		2	2	3
Подключения				
Подающая и обратная магистрали греющего контура	DN	50	50	50
Трубопроводы холодной и горячей воды	R (наруж. резьба)	1¼	1¼	1½



- ELV Воздуховыпускная пробка
- EV Выпускной вентиль
- HR Патрубок обратной магистрали греющего контура
- HV Патрубок подающей магистрали греющего контура
- KW Трубопровод холодной воды
- TR Термостатный регулятор
- WW Трубопровод горячей воды
- Z Циркуляционный трубопровод

- Установить терморегулятор в последнюю водонагревательную секцию, глядя со стороны подающей магистрали греющего контура (см. рис.).
- Выполнить подключение трубопровода холодной воды напротив подключения трубопровода горячей воды.

Указание!

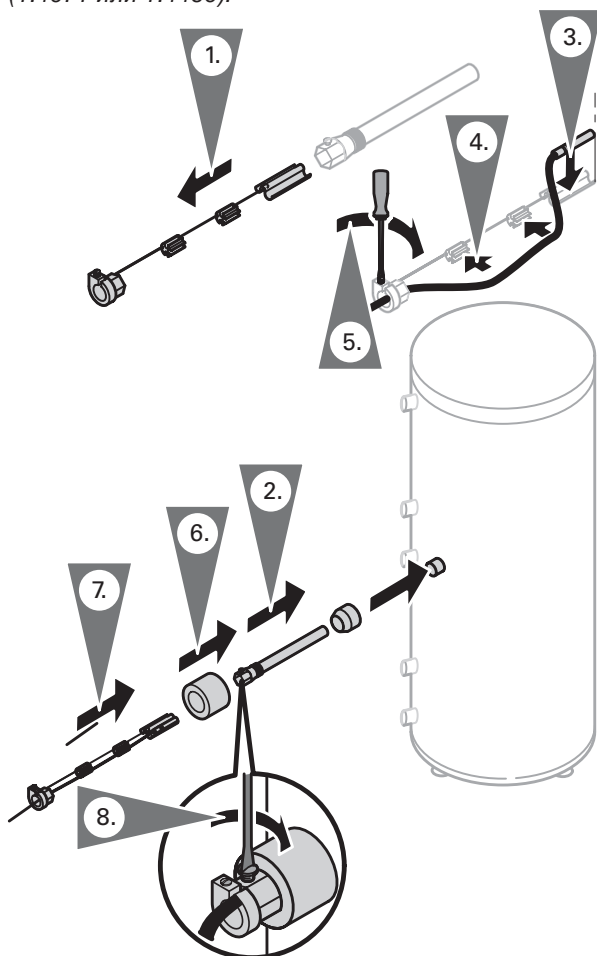
Подключение трубопровода горячей воды может быть также расположено не так, как на рисунке, а с той же стороны, что и подающая магистраль греющего контура, а подключение трубопровода холодной воды - с той же стороны, что и обратная магистраль греющего контура. Тем самым также обеспечивается равномерный нагрев и равномерный водозабор всех водонагревательных секций.

Установка погружной гильзы и датчика температуры емкостного водонагревателя

- Датчик температуры емкостного водонагревателя [5] находится в упаковке контроллера.
- Прикрепить датчик снаружи к прижимной пружине крепления датчика (не в желобке) таким образом, чтобы он спереди находился заподлицо с пружиной.
- Не обматывать датчик изоляционной лентой.
- Ввести крепление датчика с датчиком до упора в погружную гильзу.

Указание по технике безопасности!

Для достижения максимальной надежности датчик или чувствительный элемент регулирующего устройства должны вставляться в погружную гильзу, имеющуюся в комплекте поставки. Если вставляемый датчик или чувствительный элемент не подходят к этой погружной гильзе, необходимо использовать другую погружную гильзу из высококачественной стали (1.4571 или 1.4435).



Присоединение провода для выравнивания потенциалов

Подсоединить провод для выравнивания потенциалов в соответствии с техническими условиями подключения, установленными местным предприятием энергоснабжения, и правилами VDE.

Ⓢ Выполнить выравнивание потенциалов в соответствии с техническими условиями, установленными местными предприятиями водо- и энергоснабжения.

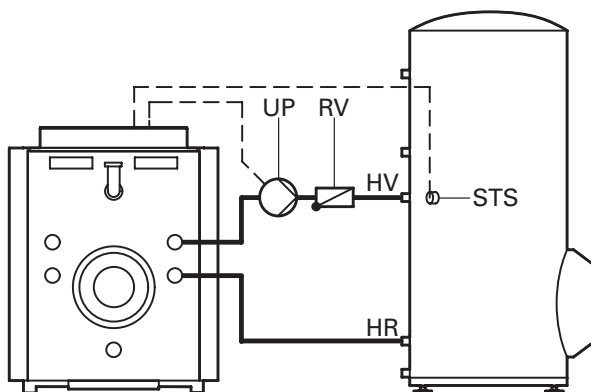
Подключение со стороны греющего контура

Указания!

- Отрегулировать термостатный регулятор и защитный ограничитель температуры таким образом, чтобы температура контура водоразбора ГВС в емкостном водонагревателе **не** превышала 95 °С.
- Подключить все трубопроводы посредством разъемных соединений.

	Отдельная водонагревательная секция	Батарея водонагревателей с коллектором Viessmann		
		120 °С	160 °С	180 °С
Допустимая температура подачи греющего контура	200 °С			
Допустимое избыточное рабочее давление				
■ на стороне греющего контура	25 бар	18 бар	16 бар	15 бар
■ на стороне контура водоразбора ГВС	10 бар	10 бар	10 бар	10 бар
Испытательное избыточное давление				
■ на стороне греющего контура		40 бар		
■ на стороне контура водоразбора ГВС		13 бар		
Допустимая температура в контуре водоразбора ГВС		95 °С		

Подключение со стороны греющего контура (продолжение)



HR Патрубок обратной магистрали греющего контура
HV Патрубок подающей магистрали греющего контура
RV Подпружиненный обратный клапан

STS Датчик температуры емкостного водонагревателя или терморегулятор и защитный ограничитель температуры (если требуется)
UP циркуляционный насос

1. Только при температурах подачи греющего контура выше 95 °С: снять крышки с трубных отводов греющего контура (крышки имеют левую резьбу).
2. Проложить подающую магистраль с подъемом и в наивысшей точке установить в ней воздуховыпускную пробку.
3. Установить регулятор подвода тепла.
4. Только для температур подачи греющего контура выше 110 °С: установить дополнительно прошедший конструктивные испытания защитный ограничитель температуры, если установка им еще не оборудована. Для этого использовать двухканальный термостатный регулятор (термостатный ограничитель и защитный ограничитель температуры).
5. Закупорить измерительные отверстия, не используемые для монтажа чувствительного элемента или датчика.

Подсоединение со стороны контура водоразбора ГВС

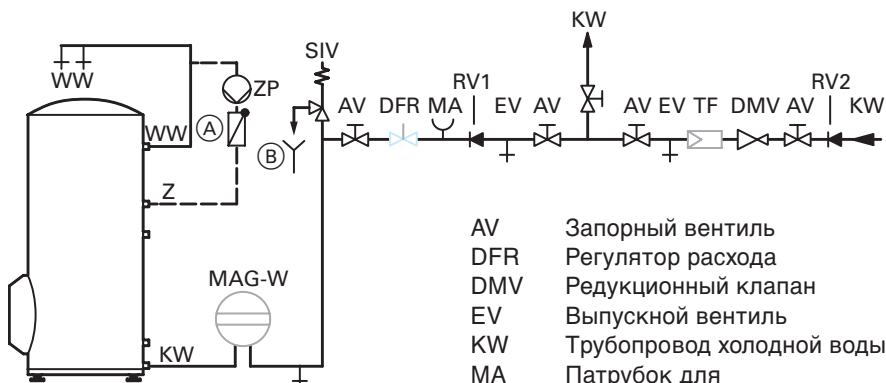
Общие положения

При подключении контура водоразбора ГВС придерживаться правил по DIN 1988 и DIN 4753

(☞): предписания SVGW).

Указания!

- Подключить все трубопроводы посредством разъемных соединений.
- Ненужные подключения закрыть крышками из оловянно-цинковой бронзы.
- Оборудовать циркуляционный трубопровод циркуляционным насосом, обратным клапаном и таймером. Работа циркуляционного трубопровода в гравитационном режиме возможна лишь условно.
- Батареи водонагревателя должны всегда устанавливаться с подсоединенным циркуляционным трубопроводом.



AV	Запорный вентиль
DFR	Регулятор расхода
DMV	Редукционный клапан
EV	Выпускной вентиль
KW	Трубопровод холодной воды
MA	Патрубок для присоединения манометра
MAG W	Мембранный расширительный сосуд, пригодный для контура водоразбора ГВС
RV1	Обратный клапан
RV2	Обратный клапан/разделитель труб
SIV	Предохранительный вентиль
TF	Водяной фильтр в контуре водоразбора ГВС
WW	Трубопровод горячей воды
Z	Циркуляционный трубопровод
ZP	Циркуляционный насос

- (A) Подпружиненный обратный клапан
(B) Контролируемое выходное отверстие выпускной линии

Подключение со стороны контура водоразбора ГВС (продолжение)

Указания по предохранительному вентилю

Для защиты от превышения давления установка должна быть оснащена прошедшим конструктивные испытания мембранным предохранительным вентилем.

Допустимое избыточное рабочее давление: 10 бар.

Присоединительный диаметр предохранительного вентиля должен составлять:

- при объеме водонагревателя 200 л минимум R (DN 15), макс. отопительная мощность 75 кВт,
- при объеме водонагревателя 300 - 1000 л минимум R (DN 20), макс. отопительная мощность 150 кВт,
- при объеме водонагревателя от 1000 до 5000 л минимум R 1 (DN 25), макс. отопительная мощность 250 кВт,

Если отопительная мощность емкостного водонагревателя превышает отопительную мощность, соответствующую данному объему, следует выбрать предохранительный вентиль большего размера, достаточный для отопительной мощности (см. DIN 4753 1, изд. 3/88, разд. 6.3.1).

Предохранительный вентиль устанавливают в трубопровод холодной воды. Он не должен отсекается от емкостного водонагревателя.

Не допускаются сужения в трубопроводе между предохранительным вентилем и емкостным водонагревателем. Запрещается закрывать выпускную линию предохранительного вентиля. Выходящая вода должна надежным образом и под визуальным контролем отводиться в водоспускное устройство.

Вблизи от выпускной линии предохранительного вентиля, лучше всего на самом предохранительном вентиле, необходимо установить табличку со следующей надписью: "Для обеспечения безопасности в период отопления из выпускной линии может выходить вода! Не закрывать выпускную линию!" Предохранительный вентиль должен быть установлен над верхней кромкой емкостного водонагревателя.

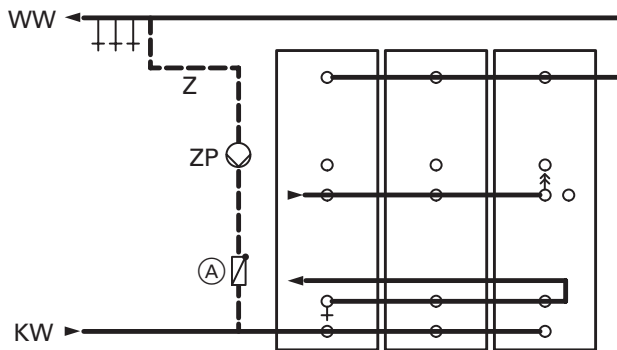
Подключение со стороны контура водоразбора ГВС (продолжение)

Циркуляционный трубопровод при батареях водонагревателя

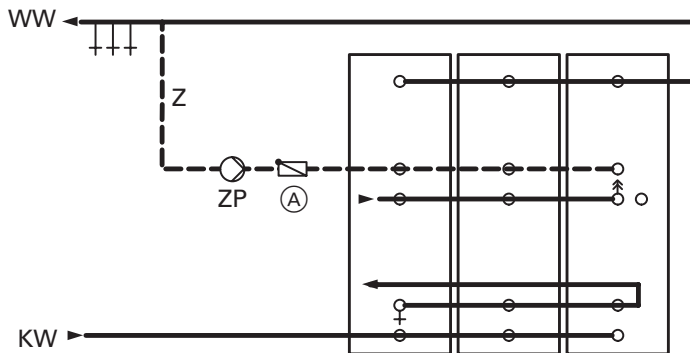
Указание!

Батареи водонагревателя должны всегда устанавливаться с подсоединенным циркуляционным трубопроводом.

Подключение циркуляционного трубопровода при объединении нескольких водонагревательных секций вместе с водогрейными котлами или системами централизованного отопления без ограничения температуры обратной магистрали со стороны греющего контура и циркуляционного трубопровода



Подключение циркуляционного трубопровода при объединении нескольких водонагревательных секций вместе с системами централизованного отопления с ограничением температуры обратной магистрали со стороны греющего контура и/или при нескольких циркуляционных трубопроводах

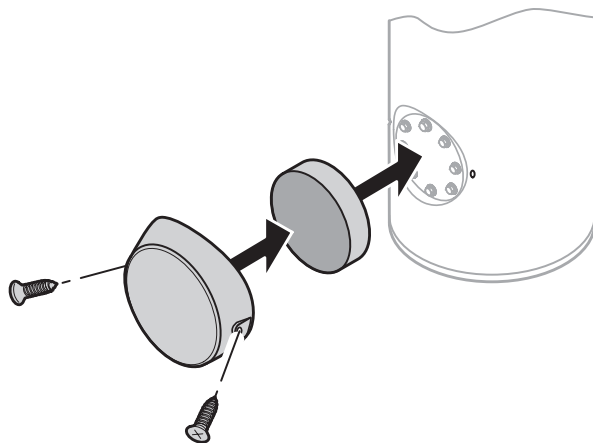


(A) Подпружиненный обратный клапан
KW Трубопровод холодной воды
WW Трубопровод горячей воды

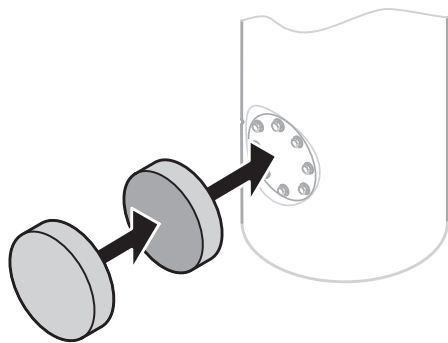
Z Циркуляционный трубопровод
ZP Циркуляционный насос

Монтаж кожуха

Водонагреватель объемом 200 и 300 л



Водонагреватель объемом 500 л



Ввод в эксплуатацию



Ввод в эксплуатацию емкостного водонагревателя см. "Инструкцию по сервисному обслуживанию".



Viessmann Werke GmbH&Co KG
D-35107 Allendorf

Представительство в Москве
Ул. Вешних Вод, д. 14
Россия - 129337 Москва
Тел.: +7 / 495 / 77 58 28 3
Факс: +7 / 495 / 77 58 28 4

Представительство в Санкт-Петербурге
Ул. Возрождения, д. 4, офис 801-803
Россия - 198097 Санкт-Петербург
Тел.: +7 / 812 / 32 67 87 0 или
+7 / 812 / 32 67 87 1
Факс: +7 / 812 / 32 67 87 2

Представительство в Екатеринбурге
Ул. Крауля, д. 44, офис 1
Россия - 620109 Екатеринбург
Тел.: +7 / 343 / 210 99 73
Факс: +7 / 343 / 228 40 03

5599 781 GUS Оставляем за собой право на технические изменения!



Отпечатано на экологически чистой бумаге,
отбеленной без добавления хлора