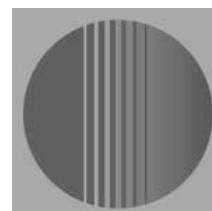


# Инструкция по сервисному обслуживанию для специалистов

# VIESSMANN

**Vitocell 300-V и Vitocell 300-W**  
**Тип EVA**  
Емкостные водонагреватели объемом  
130 - 200 л

## **VITOCCELL 300-V** **VITOCCELL 300-W**



## Указания по технике безопасности



Во избежание опасностей физического и материального ущерба просим строго придерживаться данных указаний по технике безопасности. Указания по технике безопасности в сочетании с теплогенераторами см. отдельную инструкцию по сервисному обслуживанию.

### Работы на приборе

Монтаж, первичный ввод в эксплуатацию, осмотр, техническое обслуживание и ремонт должны выполняться авторизованными специалистами (фирмой по отопительной/холодильной технике или монтажной организацией, работающей на договорных началах).

При проведении работ на приборе/отопительной установке выключить их электропитание (например, на отдельном предохранителе или главным выключателем) и принять меры против повторного включения.

### Ремонтные работы

на деталях и узлах, выполняющих защитную функцию, запрещены. При замене использовать подходящие оригинальные запасные части фирмы Viessmann или равноценные детали, разрешенные к применению фирмой Viessmann.

### Первичный ввод в эксплуатацию

Первичный ввод в эксплуатацию должен быть осуществлен изготовителем установки или уполномоченным им специалистом.

### Инструктаж пользователя установки

Изготовитель установки обязан передать потребителю установки инструкцию по эксплуатации и проинструктировать его по управлению установкой.

### Указание по технике безопасности!

Обозначает сведения, важные для физической и материальной безопасности.

Обозначает сведения, важные для материальной безопасности.

## Характеристики изделия

Объем водонагревателя	л	130	160	200
Затраты теплоты на поддержание готовности	кВт ч/24 ч	1,30	1,40	1,60
q <sub>B, S</sub> при разности температур 45 К				

## Первичный ввод в эксплуатацию

*Наполнить емкостный водонагреватель сначала на стороне контура водоразбора ГВС, а затем на стороне греющего контура. Если наполнение емкостного водонагревателя на стороне контура водоразбора ГВС еще невозможно, а водогрейный котел уже нужно ввести в действие, можно эксплуатировать емкостный водонагреватель с давлением 2,5 бар на стороне греющего контура.*

1. Наполнить емкостный водонагреватель со стороны водоразборного контура.

### **Указание!**

*Подтягивание затвора емкостного водонагревателя **не** требуется.*

2. Проверить плотность резьбовых соединений греющего контура и контура водоразбора ГВС, при необходимости подтянуть.
3. В соответствии с указаниями изготовителя проверить работоспособность предохранительных клапанов.

## Осмотр и обслуживание

*Согласно DIN 1988 осмотр и (при необходимости) очистка должны выполняться не позднее чем через два года после ввода в эксплуатацию, а затем по потребности.*

## Вывести установку из эксплуатации

### Проверить подключения

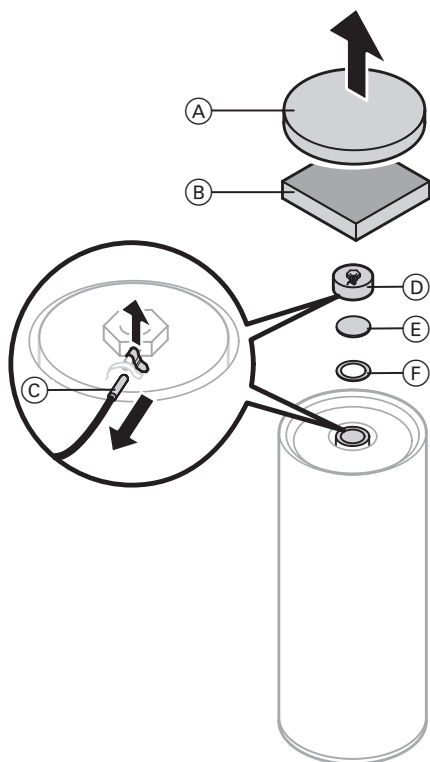
Только в случае, если очистка емкостного водонагревателя изнутри не требуется:  
проверить плотность резьбовых соединений греющего контура и контура водоразбора ГВС, при необходимости подтянуть.

### Проверить предохранительные устройства

Проверить работу предохранительных клапанов.

## Осмотр и техническое обслуживание (продолжение)

### Очистить внутреннюю поверхность емкостного водонагревателя



1. Опорожнить емкостный водонагреватель на стороне контура водоразбора ГВС.
2. Снять передний щиток (А), теплоизоляционный мат (В) и чувствительный элемент термометра (С).
3. Снять крышку (D), нержавеющую круглую пластину (E) и уплотнение (F).
4. Отсоединить емкостный водонагреватель от системы трубопроводов, чтобы в нее не могли попасть чистящие средства и загрязнения.
5. Удалить неплотно налипшие отложения аппаратом для чистки под высоким давлением.  
*Пользоваться при внутренней очистке только пластиковыми инструментами.*
6. Прочно налипшую накипь, не поддающуюся удалению аппаратом для чистки под высоким давлением, удалить химическим чистящим средством.  
**Указание по технике безопасности!**  
*Не использовать чистящие средства, содержащие соляную кислоту.*
7. После чистки основательно промыть емкостный водонагреватель.
8. Вновь подсоединить емкостный водонагреватель к системе трубопроводов.
9. После каждого открытия установить новое уплотнение (F) на крышку (D).
10. Установить нержавеющую круглую пластину (E) и крышку (D) и затянуть с крутящим моментом 160 Нм.
11. Наполнить емкостный водонагреватель на стороне контура водоразбора ГВС.
12. Установить чувствительный элемент термометра (С), теплоизоляционный мат (В) и верхний щиток (А).

### Снова ввести установку в эксплуатацию

## Спецификация деталей

### Указания по заказу запасных деталей!

При заказе указать № для заказа и заводской № прибора (см. фирменную табличку), а также номер позиции детали (из данной спецификации).

Стандартные детали можно приобрести через местную торговую сеть.

### Детали

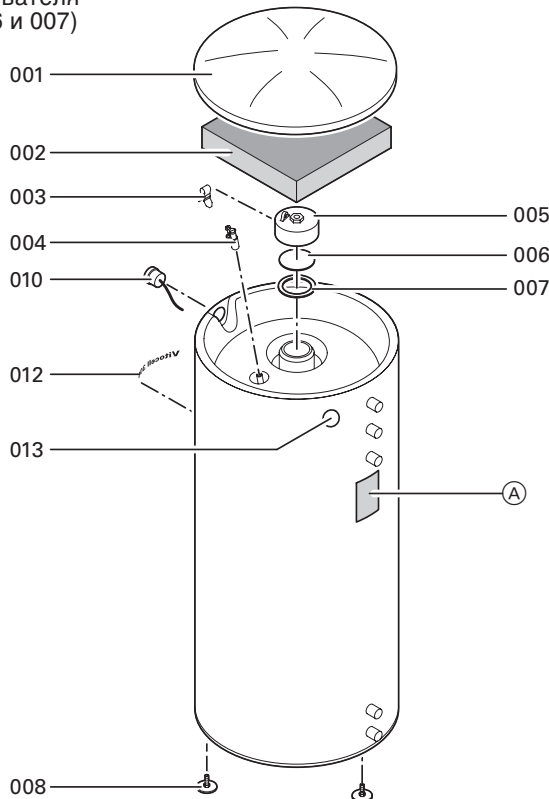
- 001 Верхний щиток
- 002 Верхний теплоизоляционный мат
- 003 Зажим для крепления чувствительного элемента
- 004 Крепление чувствительного элемента
- 005 Затвор емкостного водонагревателя (с поз. 006 и 007)

- 006 Нержавеющая круглая пластина (с поз. 007)
- 007 Уплотнение
- 008 Регулируемая опора
- 010 Термометр
- 012 Логотип Vitocell 300
- 013 Центрирующая насадка

Отдельные детали без рисунка

- 015 Инструкция по монтажу
- 018 Инструкция по сервисному обслуживанию
- 019 Лак в аэрозольной упаковке
- 020 Лакировальный карандаш

Ⓐ Фирменная табличка



## Спецификация деталей



**Протокол**

	<b>Первичный ввод в эксплуатацию</b>	<b>Техническое/сервисное обслуживание</b>	<b>Техническое/сервисное обслуживание</b>
Дата:			
Исполнитель:			

	<b>Техническое/сервисное обслуживание</b>	<b>Техническое/сервисное обслуживание</b>	<b>Техническое/сервисное обслуживание</b>
Дата:			
Исполнитель:			

	<b>Техническое/сервисное обслуживание</b>	<b>Техническое/сервисное обслуживание</b>	<b>Техническое/сервисное обслуживание</b>
Дата:			
Исполнитель:			

	<b>Техническое/сервисное обслуживание</b>	<b>Техническое/сервисное обслуживание</b>	<b>Техническое/сервисное обслуживание</b>
Дата:			
Исполнитель:			

	<b>Техническое/сервисное обслуживание</b>	<b>Техническое/сервисное обслуживание</b>	<b>Техническое/сервисное обслуживание</b>
Дата:			
Исполнитель:			

Viessmann Werke GmbH&Co KG  
D-35107 Allendorf

Представительство в Москве  
Ул. Вешних Вод, д. 14  
Россия - 129337 Москва  
Тел.: +7 / 495 / 77 58 28 3  
Факс: +7 / 495 / 77 58 28 4

Представительство в Санкт-Петербурге  
Пр. Стачек, д. 48  
Россия - 198097 Санкт-Петербург  
Тел.: +7 / 812 / 326 78 70  
Факс: +7 / 812 / 326 78 72

Представительство в Екатеринбурге  
Ул. Крауля, д. 44, офис 1  
Россия - 620109 Екатеринбург  
Тел.: +7 / 343 / 210 99 73  
+7 / 343 / 228 03 28  
Факс: +7 / 343 / 228 40 03

5699 710 GUS      Оставляем за собой право на технические изменения!



Отпечатано на экологически чистой бумаге,  
отбеленной без добавления хлора