

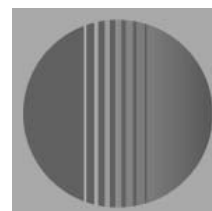


Инструкция по
сервисному обслуживанию
для специалистов

VISSMANN

Vitocell 300-V и Vitocell 300-W
Тип EVA
Емкостные водонагреватели объемом
130 - 200 л

VITOCCELL 300-V
VITOCCELL 300-W



Указания по технике безопасности



Во избежание опасностей физического и материального ущерба просим строго придерживаться данных указаний по технике безопасности. Указания по технике безопасности в сочетании с теплогенераторами см. отдельную инструкцию по сервисному обслуживанию.

Работы на приборе

Монтаж, первичный ввод в эксплуатацию, осмотр, техническое обслуживание и ремонт должны выполняться авторизованными специалистами (фирмой по отопительной/холодильной технике или монтажной организацией, работающей на договорных началах).

При проведении работ на приборе/отопительной установке выключить их электропитание (например, на отдельном предохранителе или главным выключателем) и принять меры против повторного включения.

Ремонтные работы

на деталях и узлах, выполняющих защитную функцию, запрещены. При замене использовать подходящие оригинальные запасные части фирмы Viessmann или равноценные детали, разрешенные к применению фирмой Viessmann.

Первичный ввод в эксплуатацию

Первичный ввод в эксплуатацию должен быть осуществлен изготовителем установки или уполномоченным им специалистом.

Инструктаж пользователя установки

Изготовитель установки обязан передать потребителю установки инструкцию по эксплуатации и проинструктировать его по управлению установкой.

Указание по технике безопасности!

Обозначает сведения, важные для физической и материальной безопасности.

Обозначает сведения, важные для материальной безопасности.

Характеристики изделия

Объем водонагревателя	л	130	160	200
Затраты теплоты на поддержание готовности	кВт ч/24 ч	1,30	1,40	1,60
q _{B, S} при разности температур 45 К				

Первичный ввод в эксплуатацию

Наполнить емкостный водонагреватель сначала на стороне контура водоразбора ГВС, а затем на стороне греющего контура. Если наполнение емкостного водонагревателя на стороне контура водоразбора ГВС еще невозможно, а водогрейный котел уже нужно ввести в действие, можно эксплуатировать емкостный водонагреватель с давлением 2,5 бар на стороне греющего контура.

1. Наполнить емкостный водонагреватель со стороны водоразборного контура.

Указание!

*Подтягивание затвора емкостного водонагревателя **не** требуется.*

2. Проверить плотность резьбовых соединений греющего контура и контура водоразбора ГВС, при необходимости подтянуть.
3. В соответствии с указаниями изготовителя проверить работоспособность предохранительных клапанов.

Осмотр и обслуживание

Согласно DIN 1988 осмотр и (при необходимости) очистка должны выполняться не позднее чем через два года после ввода в эксплуатацию, а затем по потребности.

Вывести установку из эксплуатации

Проверить подключения

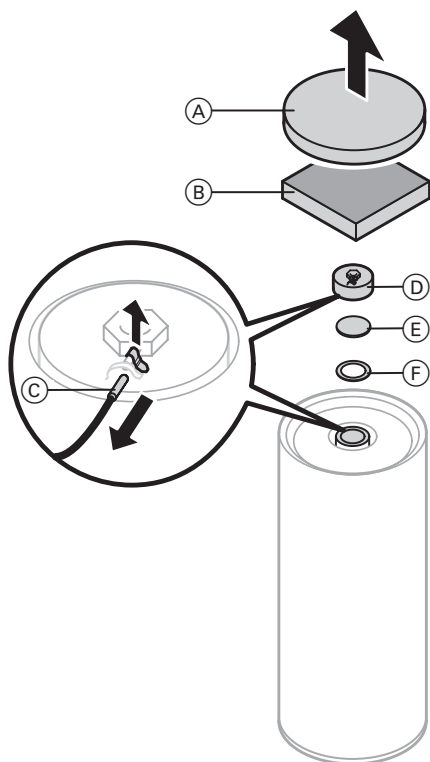
Только в случае, если очистка емкостного водонагревателя изнутри не требуется:
проверить плотность резьбовых соединений греющего контура и контура водоразбора ГВС, при необходимости подтянуть.

Проверить предохранительные устройства

Проверить работу предохранительных клапанов.

Осмотр и техническое обслуживание (продолжение)

Очистить внутреннюю поверхность емкостного водонагревателя



1. Опорожнить емкостный водонагреватель на стороне контура водоразбора ГВС.
2. Снять передний щиток (A), теплоизоляционный мат (B) и чувствительный элемент термометра (C).
3. Снять крышку (D), нержавеющую круглую пластину (E) и уплотнение (F).
4. Отсоединить емкостный водонагреватель от системы трубопроводов, чтобы в нее не могли попасть чистящие средства и загрязнения.
5. Удалить неплотно налипшие отложения аппаратом для чистки под высоким давлением.
Пользоваться при внутренней очистке только пластиковыми инструментами.
6. Прочно налипшую накипь, не поддающуюся удалению аппаратом для чистки под высоким давлением, удалить химическим чистящим средством.
Указание по технике безопасности!
Не использовать чистящие средства, содержащие соляную кислоту.
7. После чистки основательно промыть емкостный водонагреватель.
8. Вновь подсоединить емкостный водонагреватель к системе трубопроводов.
9. После каждого открытия установить новое уплотнение (F) на крышку (D).
10. Установить нержавеющую круглую пластину (E) и крышку (D) и затянуть с крутящим моментом 160 Нм.
11. Наполнить емкостный водонагреватель на стороне контура водоразбора ГВС.
12. Установить чувствительный элемент термометра (C), теплоизоляционный мат (B) и верхний щиток (A).

Снова ввести установку в эксплуатацию

Спецификация деталей

Указания по заказу запасных деталей!

При заказе указать № для заказа и заводской № прибора (см. фирменную табличку), а также номер позиции детали (из данной спецификации).

Стандартные детали можно приобрести через местную торговую сеть.

Детали

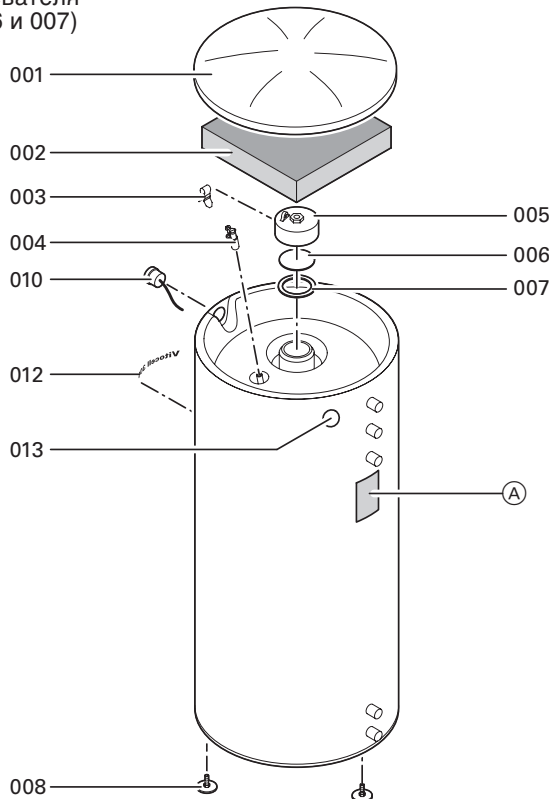
- 001 Верхний щиток
- 002 Верхний теплоизоляционный мат
- 003 Зажим для крепления чувствительного элемента
- 004 Крепление чувствительного элемента
- 005 Затвор емкостного водонагревателя (с поз. 006 и 007)

- 006 Нержавеющая круглая пластина (с поз. 007)
- 007 Уплотнение
- 008 Регулируемая опора
- 010 Термометр
- 012 Логотип Vitocell 300
- 013 Центрирующая насадка

Отдельные детали без рисунка

- 015 Инструкция по монтажу
- 018 Инструкция по сервисному обслуживанию
- 019 Лак в аэрозольной упаковке
- 020 Лакировальный карандаш

Ⓐ Фирменная табличка



Спецификация деталей



Протокол

	Первичный ввод в эксплуатацию	Техническое/сервисное обслуживание	Техническое/сервисное обслуживание
Дата:			
Исполнитель:			

	Техническое/сервисное обслуживание	Техническое/сервисное обслуживание	Техническое/сервисное обслуживание
Дата:			
Исполнитель:			

	Техническое/сервисное обслуживание	Техническое/сервисное обслуживание	Техническое/сервисное обслуживание
Дата:			
Исполнитель:			

	Техническое/сервисное обслуживание	Техническое/сервисное обслуживание	Техническое/сервисное обслуживание
Дата:			
Исполнитель:			

	Техническое/сервисное обслуживание	Техническое/сервисное обслуживание	Техническое/сервисное обслуживание
Дата:			
Исполнитель:			

5899 710 GUS

Viessmann Werke GmbH&Co KG
D-35107 Allendorf

Представительство в Москве
Ул. Вешних Вод, д. 14
Россия - 129337 Москва
Тел.: +7 / 495 / 77 58 28 3
Факс: +7 / 495 / 77 58 28 4

Представительство в Санкт-Петербурге
Пр. Стачек, д. 48
Россия - 198097 Санкт-Петербург
Тел.: +7 / 812 / 326 78 70
Факс: +7 / 812 / 326 78 72

Представительство в Екатеринбурге
Ул. Крауля, д. 44, офис 1
Россия - 620109 Екатеринбург
Тел.: +7 / 343 / 210 99 73
+7 / 343 / 228 03 28
Факс: +7 / 343 / 228 40 03

5699 710 GUS Оставляем за собой право на технические изменения!



Отпечатано на экологически чистой бумаге,
отбеленной без добавления хлора