

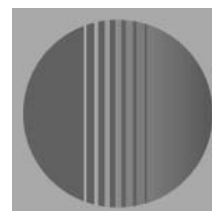


# Инструкция по монтажу для специалистов

# VISSMANN

## Vitocell 300-H

Емкостный водонагреватель с внутренним нагревом  
объемом 160 - 500 л



## VITOCCELL 300-H



## Указания по технике безопасности



Во избежание опасностей физического и материального ущерба просим строго придерживаться данных указаний по технике безопасности. Указания по технике безопасности в сочетании с теплогенераторами см. отдельную инструкцию по монтажу.

### Правила техники безопасности

Монтаж, первичный ввод в эксплуатацию, осмотр, техническое обслуживание и ремонт должны выполняться авторизованными специалистами (фирмой по отопительной/холодильной технике или монтажной организацией, работающей на договорных началах).

Соблюдать соответствующие правила техники безопасности по DIN, EN, ГОСТ, ПБ и ПТБ.

Ⓐ Соблюдать соответствующие правила техники безопасности NORM, EN, VE и VGW, а также региональные строительные нормы и правила.

ⒸН Соблюдать соответствующие правила техники безопасности SEV, SUVA, SVGW и SWKI.

См. также памятку "Правила техники безопасности" в папке "Конструкторская документация Vitotec".

При проведении работ на приборе/отопительной установке выключить их электропитание (например, посредством отдельного предохранителя или главным выключателем) и принять меры против повторного включения.

### Указание по технике безопасности!

Обозначает сведения, важные для физической и материальной безопасности.

Обозначает сведения, важные для материальной безопасности.

## Информация об изделии

Водонагреватели объемом 160 и 200 л:  
емкостные водонагреватели для приготовления горячей воды в сочетании с водогрейными котлами, системами централизованного отопления и низкотемпературными системами отопления.

Водонагреватели объемом 350 и 500 л:  
емкостные водонагреватели для приготовления горячей воды в сочетании с водогрейными котлами, системами централизованного отопления и низкотемпературными системами отопления.

Годятся для установок по DIN 1988, DIN 4751 и DIN 4753.

Регистрационный номер DIN 0081/98 10 MC.

## Оглавление

	Стр.
<b>Указания по технике безопасности</b> .....	2
<b>Информация об изделии</b> .....	2
<b>Приспособление для подачи на место (при необходимости)</b>	
Демонтаж теплоизоляции .....	4
Монтаж теплоизоляции .....	6
<b>Установка емкостного водонагревателя</b> .....	8
<b>Присоединение провода для выравнивания потенциалов</b> .....	8
<b>Установка многосекционной батареи водонагревателей</b> .....	9
<b>Установка датчика температуры емкостного водонагревателя (объем 160 и 200 л)</b> .....	11
<b>Установка погружной гильзы и датчика температуры емкостного водонагревателя (объем 350 и 500 л)</b> .....	12
<b>Подключение на стороне греющего контура – работа на воде</b> .....	13
<b>Подключение на стороне греющего контура – работа на насыщенном паре</b> .....	15
<b>Подключение на стороне контура водоразбора ГВС</b>	
Общие указания .....	17
Подключение циркуляционного трубопровода при объединении нескольких водонагревательных секций .....	20
<b>Ввод в эксплуатацию</b> .....	20

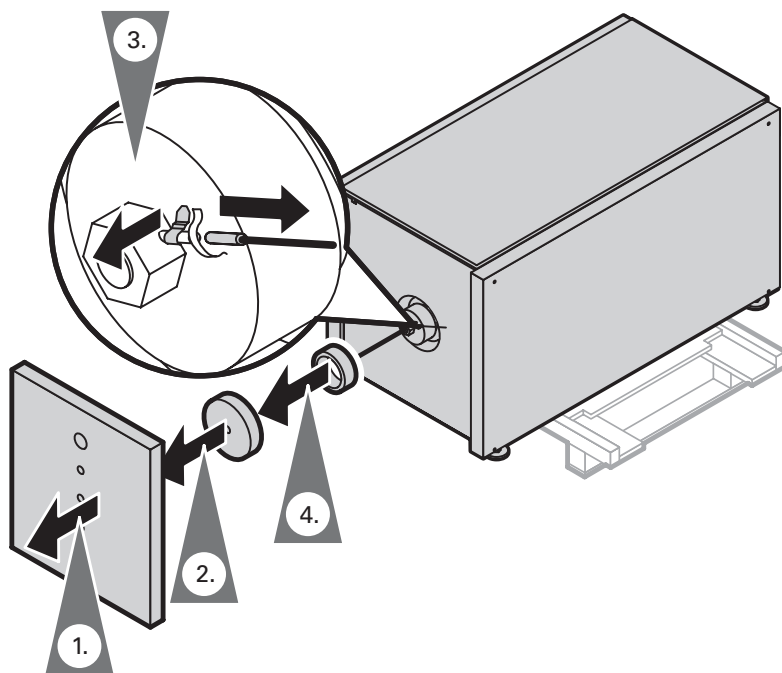
## Приспособление для подачи на место

только для емкостного водонагревателя объемом 500 л, если необходимо

### Демонтаж теплоизоляции

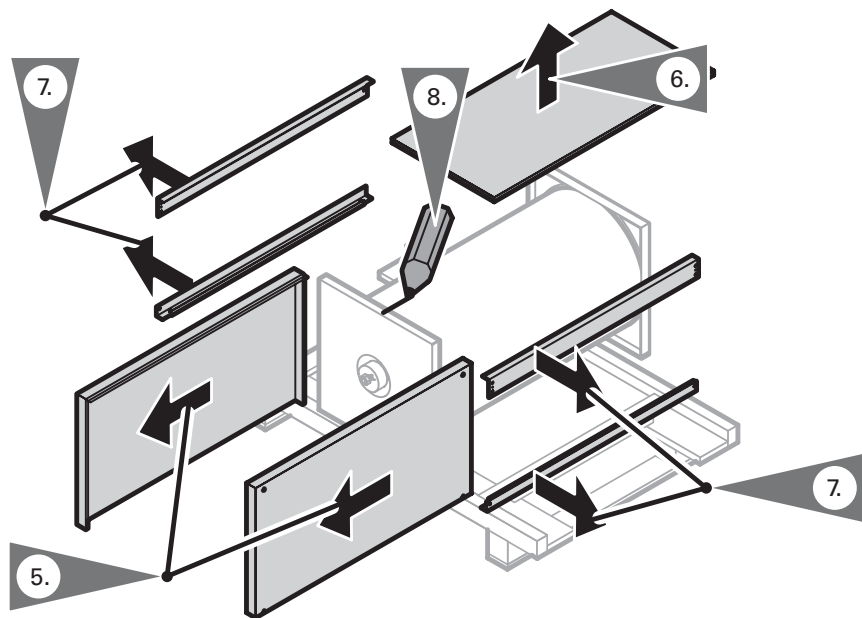
Ширину 910 мм можно (при трудностях с подачей на место монтажа) можно уменьшить, демонтировать теплоизоляцию, до 810 мм.

Установить емкостный водонагреватель на поддон в поперечном направлении.

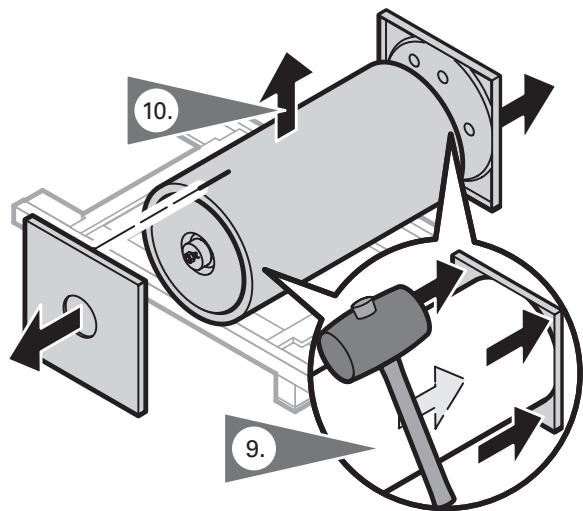


**Приспособление для подачи на место** (продолж.)  
только для емкостного водонагревателя объемом 500 л, если необходимо

Перед демонтажем отметить чертой положение внутреннего переднего щитка.



**△** *Использовать молоток, только подложив, например, деревянный брус.*

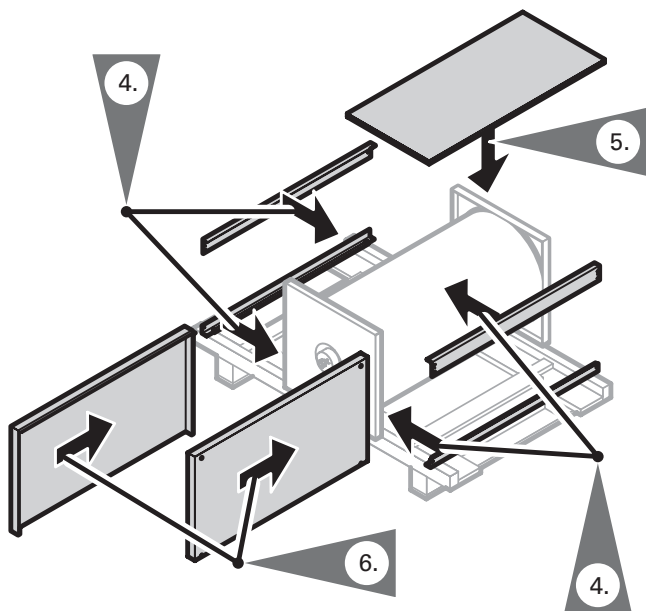
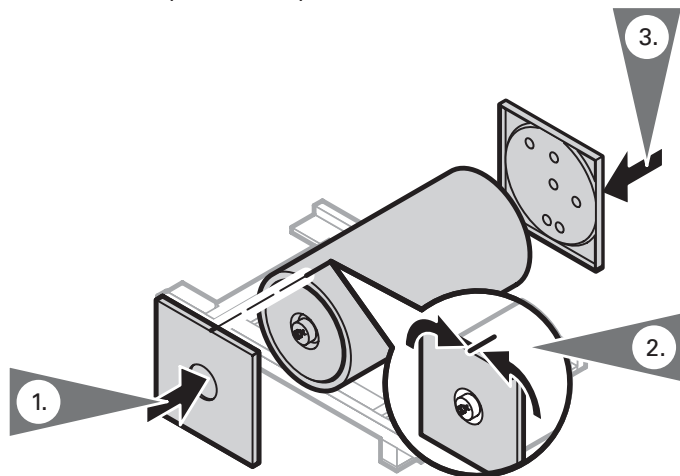


## Приспособление для подачи на место (продолж.)

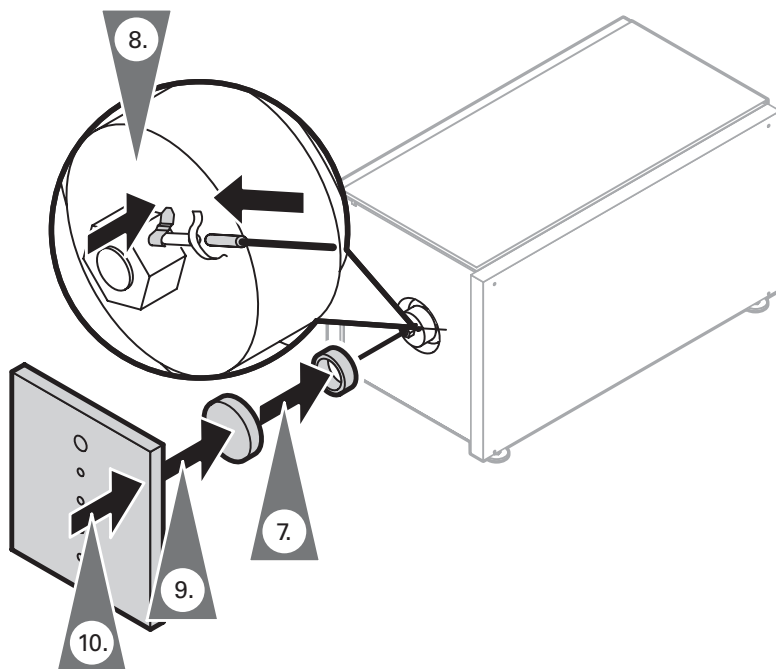
только для емкостного водонагревателя объемом 500 л, если необходимо

### Монтаж теплоизоляции

Установить емкостный водонагреватель в помещении для установки на поддон в поперечном направлении.



**Приспособление для подачи на место** (продолж.)  
только для емкостного водонагревателя объемом 500 л, если необходимо



## Установка емкостного водонагревателя

### **⚠ Указание по технике безопасности!**

- Емкостный водонагреватель должен быть установлен в помещении, защищенном от замерзания и сквозняков. В противном случае неработающий емкостный водонагреватель при опасности замерзания должен быть опорожнен.
- Батареи водонагревателей могут использоваться только с емкостными водонагревателями объемом 350 и 500 л.
- Только для водонагревателя объемом 350 :  
если на емкостном водонагревателе монтируется водогрейный котел, он должен быть зафиксирован в передней центрирующей цапфе.

- Только для емкостных водонагревателей объемом 350 и 500 л:  
для монтажа погружной гильзы и регулятора температуры емкостного водонагревателя позади емкостного водонагревателя должно иметься расстояние минимум 450 мм.

- С помощью регулируемых опор установить емкостный водонагреватель в нужное положение.

**Указание по технике безопасности!** Не вывинчивать регулируемые опоры на общую длину более 35 мм.



### **Внимание**

- Не допускать контакта теплоизоляции с открытым пламенем.  
Соблюдать осторожность при проведении паяльных и сварочных работ.

## Присоединение провода для выравнивания потенциалов

Подсоединить провод для выравнивания потенциалов в соответствии с техническими условиями подключения, установленными местным предприятием энергоснабжения, и правилами.

- Ⓞ Выполнить выравнивание потенциалов в соответствии с техническими условиями, установленными местными предприятиями водо и энергоснабжения.

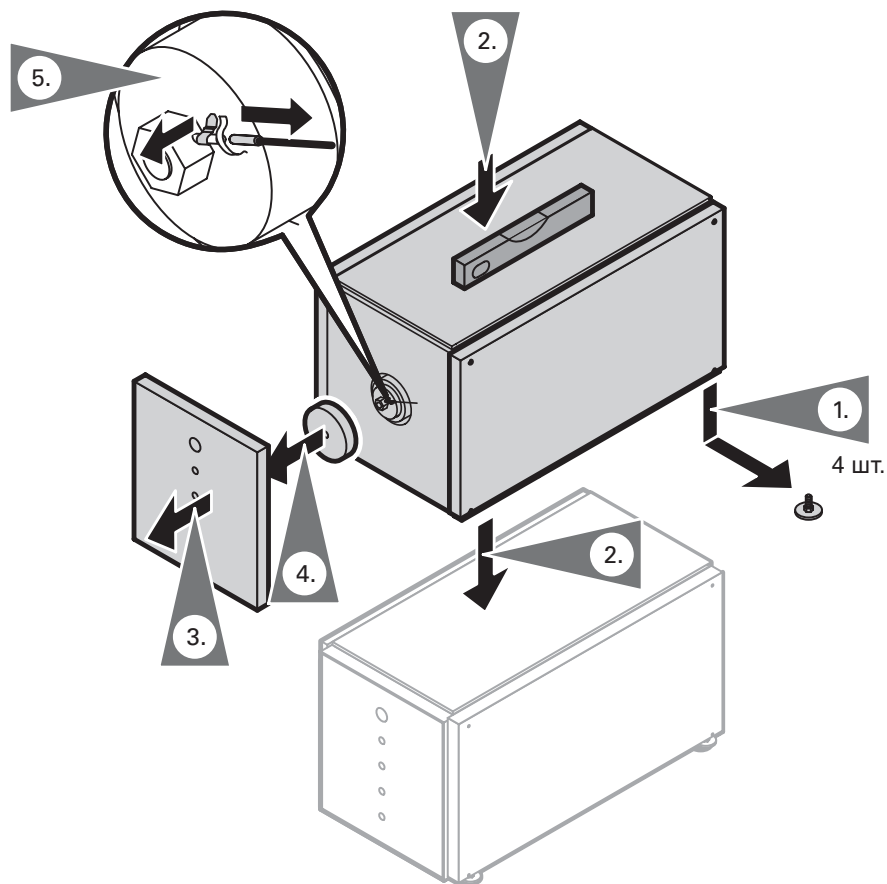


## Подготовка многосекционной батареи водонагревателей

Только для водонагревателей объемом 350 и 500 л

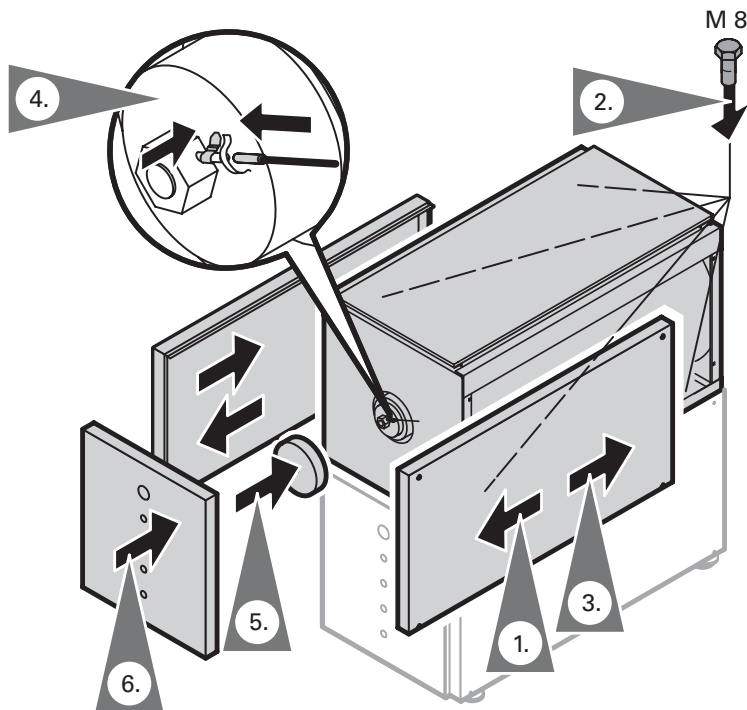
Могут быть установлены друг на друга **два** емкостных водонагревателя **объемом по 350 л** и максимум **три** водонагревателя **объемом по 500 л**.

- Установить нижний емкостный водонагреватель в месте эксплуатации и выровнять его положение.
- Смонтировать средний и верхний емкостный водонагреватель согласно рисунку.



## Установка многосекционной батареи водонагревателей (продолжение)

Привинтить продольные шины емкостных водонагревателей винтами М 8 из упаковки.

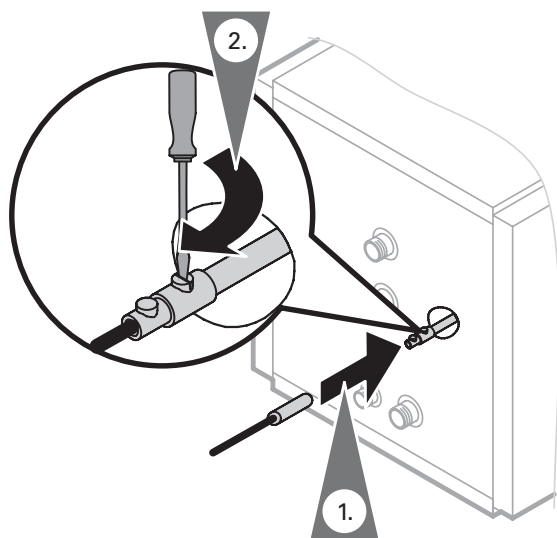


## Монтаж датчика температуры емкостного водонагревателя

Только для водонагревателей объемом 160 и 200 л

Ввести датчик температуры емкостного водонагревателя до упора в погружную гильзу и зафиксировать втулкой для разгрузки от натяжения.

Приклеить фирменную табличку с задней стороны емкостного водонагревателя.



## Установка погружной гильзы и датчика температуры емкостного водонагревателя

Только для водонагревателей объемом 350 и 500 л

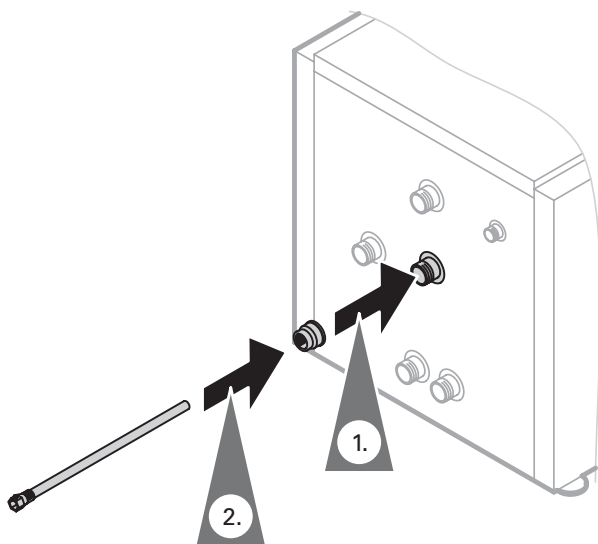
Для достижения максимальной надежности датчик или чувствительный элемент регулирующего устройства должны вставляться в погружную гильзу из высококачественной стали, имеющуюся в комплекте поставки.

Если вставляемый датчик или чувствительный элемент не подходят к этой погружной гильзе, необходимо использовать другую погружную гильзу из высококачественной стали (1.4571 или 1.4435).



Монтаж датчика температуры емкостного водонагревателя см. в инструкции по монтажу Крепление датчика.

Приклеить фирменную табличку с задней стороны емкостного водонагревателя.



## Подключение на стороне греющего контура – работа на воде

### Указания!

- Отрегулировать термостатный регулятор и защитный ограничитель температуры таким образом, чтобы температура контура водоразбора ГВС в емкостном водонагревателе **не** превышала 95 °С.
- Подключить все трубопроводы посредством разъемных соединений.

Допустимая температура подачи греющего контура ..... 200 °С

Допустимая температура воды в контуре водоразбора ГВС ..... 95 °С

Допустимое избыточное рабочее давление

- в греющем контуре ..... 25 бар
- в контуре водоразбора ГВС 10 бар

Испытательное избыточное давление

- в греющем контуре (первичном) ..... 32,5 бар
- в контуре водоразбора ГВС (вторичном) ..... 13 бар
- ⊙ (СН) ..... 15 бар

### 1. Только при:

- температурах подачи греющего контура свыше 95 °С и
- объеме водонагревателя 350 и 500 л:

снять крышки с трубных отводов греющего контура (крышки имеют левую резьбу).

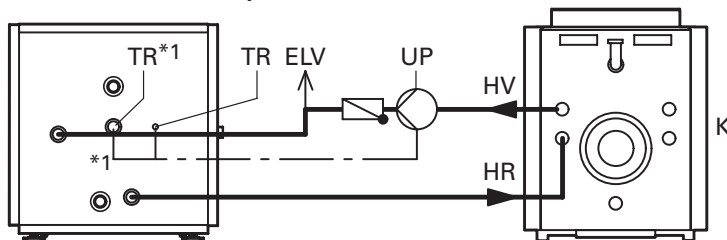
### 2. Проложить подающую магистраль с подъемом и в наивысшей точке установить в ней воздухоотводчик.

- ### 3. Только для температур подачи греющего контура выше 110 °С: установить дополнительно прошедший конструктивные испытания защитный ограничитель температуры, если установка им еще не оборудована. Для этого использовать двухканальный термостатный регулятор (термостатный ограничитель и защитный ограничитель температуры).

### Указания!

Циркуляционный насос переключается посредством термостатного регулятора. При батареях водонагревателей достаточно терморегулятора в одной из водонагревательных секций.

### Отдельная водонагревательная секция



- ELV Воздухоотводчик
- HV Патрубок подающей магистрали греющего контура
- HR Патрубок обратной магистрали греющего контура
- К Водогрейный котел

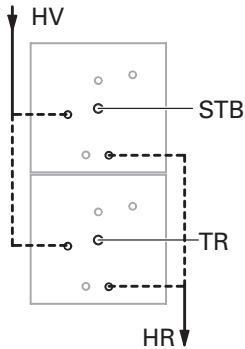
- TR Термостатный регулятор и защитный ограничитель температуры (при необходимости)
- UP Циркуляционный насос с подпружиненным обратным клапаном

\*1 Монтажное положение TR для водонагревателей объемом 350 и 500 л.

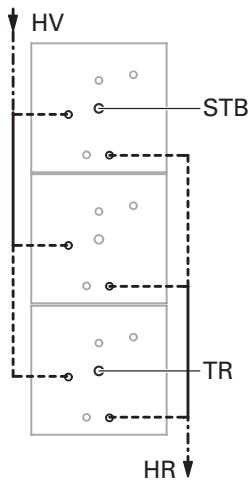
## Подключение на стороне греющего контура – работа на воде (продолжение)

### Батарея водонагревателей

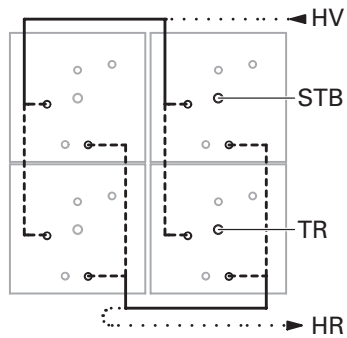
Объем 700 и 1000 л  
(двухсекционная)



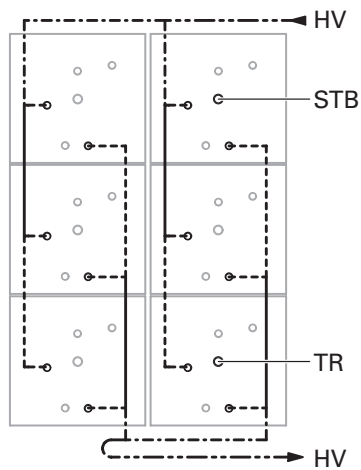
Объем 1500 л  
(трехсекционная)



Объем 2 x 700 и 2 x 1000 л  
(2 x двухсекционная)



Объем 2 x 1500 л  
(2 x трехсекционная)



- DN 32 или 1 1/4"
- DN 50 или 2"
- - - - - DN 80
- · · · · DN 100
- DN 125

- HR Патрубок обратной магистрали греющего контура
- HV Патрубок подающей магистрали греющего контура
- STB Защитный ограничитель температуры (если необходим)
- TR Термостатный регулятор

5599 780 GUS

## Подключение на стороне греющего контура – работа на насыщенном паре

Только для водонагревателей объемом 350 и 500 л

Использовать регулирование только на стороне пара без гидравлического затвора из конденсата (сухой возврат конденсата). При работе на паре котловая вода и питательная вода котла должны отвечать характеристикам, приведенным в инструкции VdTÜV (см. также „Ориентировочные значения для котловой и питательной воды“) (CH: инструкции SWKI).

Чтобы температура воды в контуре водоразбора ГВС не превышала 95 С, в качестве пропорционального регулирующего устройства на стороне пара использовать регулятор температуры воды с регулирующим клапаном для пара (например, фирмы Samson, Danfoss und IWKA).

### Указание!

Подключить все трубопроводы посредством разъемных соединений.

Допустимая температура воды в контуре водоразбора ГВС ..... 95 °С  
Допустимое избыточное рабочее давление

- насыщенный пар ..... 1 бар
- в контуре водоразбора ГВС 10 бар

Испытательное избыточное давление

- в греющем контуре (первичном) ..... 32,5 бар
- в контуре водоразбора ГВС (вторичном) ..... 13 бар
- CH ..... 15 бар

1. Снять крышки с трубных подключений паро- и конденсато-проводов (крышки имеют левую резьбу).

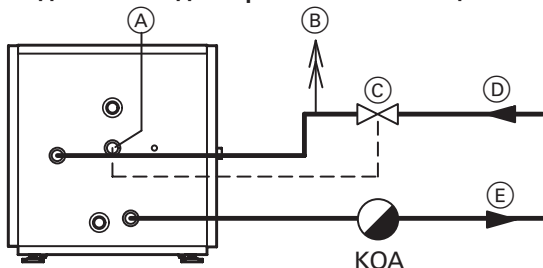
2. Только в случае батареи водонагревателей: оборудовать каждую водонагревательную секцию термостатным регулятором (термостатным реле), прошедшим типовые испытания.

3. Установить чувствительный элемент регулятора температуры воды в погружную гильзу; смонтировать регулирующий клапан.



Инструкция по монтажу изготовителя

### Отдельная водонагревательная секция



- (H) Чувствительный элемент регулятора температуры воды
- (B) Автоматическое устройство для защиты от образования вакуума
- (C) Регулирующий клапан

- (D) Паропровод
- (E) Конденсатопровод
- КОА Конденсатоотводчик

## Подключение на стороне греющего контура – работа на насыщенном паре (продолжение)

### Соединение буферных емкостей в батарею

В зависимости от местных условий подключения выбрать из приведенных ниже возможностей подключения:

- Установить между паровым патрубком и распределительным паропроводом каждой водонагревательной секции регулирующий клапан и автоматическое устройство для защиты от образования вакуума. На распределительном паропроводе монтажная организация должна предусмотреть водослив с конденсатоотводчиком с нижней стороны коллектора.

Между патрубком слива конденсата и коллектором конденсата каждой водонагревательной секции установить конденсатоотводчик.

или

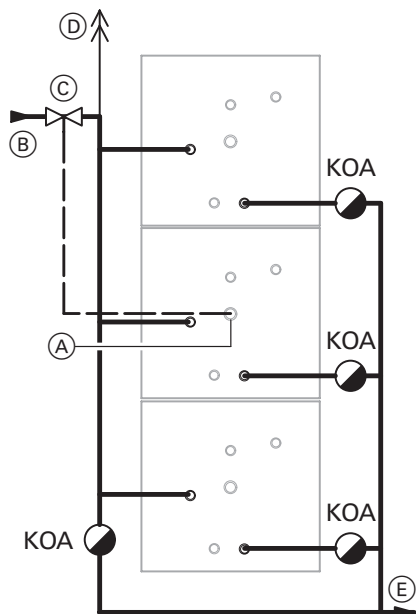
- Установить перед распределительным паропроводом регулирующий клапан.

После регулирующего клапана установить автоматическое устройство для защиты от образования вакуума. На распределительном паропроводе монтажная организация должна предусмотреть водослив с конденсатоотводчиком с нижней стороны коллектора.

Между патрубком слива конденсата и коллектором конденсата каждой водонагревательной секции установить конденсатоотводчик.

### Указание!

Применительно к регулирующему и предохранительному оборудованию соблюдать также предписания соответствующей теплонабжающей организации.



- (A) Чувствительный элемент регулятора температуры воды
- (B) Паропровод
- (C) Регулирующий клапан
- (D) Автоматическое устройство для защиты от образования вакуума
- (E) Конденсатопровод

KOA Конденсатоотводчик



## Подсоединение со стороны контура водоразбора ГВС

### Общие положения

При подключении контура водоразбора ГВС придерживаться правил по DIN 1988 и DIN 4753 (СН: предписания SVGW).

#### Указания!

- Подключить все трубопроводы посредством разъемных соединений.
- Ненужные подключения закрыть крышками из оловянно-цинковой бронзы.
- Оборудовать циркуляционный трубопровод циркуляционным насосом, обратным клапаном и таймером. Работа циркуляционного трубопровода в гравитационном режиме возможна лишь условно.
- Батареи водонагревателя должны всегда устанавливаться с подсоединенным циркуляционным трубопроводом.

#### Указания по предохранительному клапану

Для защиты от превышения давления установка должна быть оснащена прошедшим конструктивные испытания мембранным предохранительным клапаном.

Допустимое избыточное рабочее давление: 10 бар.

Присоединительный диаметр предохранительного клапана должен составлять:

- при объеме водонагревателя 160 и 200 л минимум R ½ (DN 15), макс. отопительная мощность 75 кВт,
- при объеме водонагревателя 350 и 1000 л минимум R ¾ (DN 20), макс. отопительная мощность 150 кВт,
- при объеме водонагревателя от 1000 до 5000 л минимум R 1 (DN 25), макс. отопительная мощность 250 кВт,

Если отопительная мощность емкостного водонагревателя превышает отопительную мощность, соответствующую данному объему, следует выбрать предохранительный клапан большего размера, достаточный для отопительной мощности (см. DIN 4753-1, Ausg. 3/88, разд. 6.3.1).

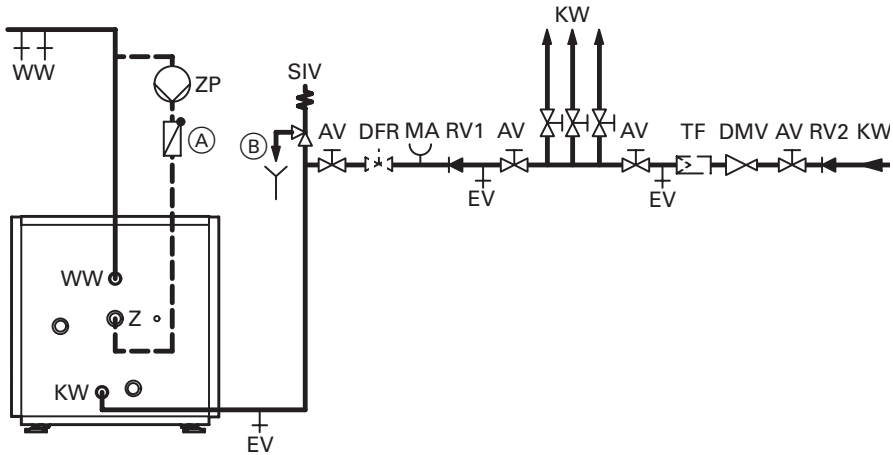
Предохранительный клапан устанавливается в трубопровод холодной воды. Он не должен отсекается от емкостного водонагревателя.

Не допускаются сужения в трубопроводе между предохранительным клапаном и емкостным водонагревателем. Запрещается закрывать выпускную линию предохранительного клапана. Выходящая вода должна надежным образом и под визуальным контролем отводиться в водоспускное устройство.

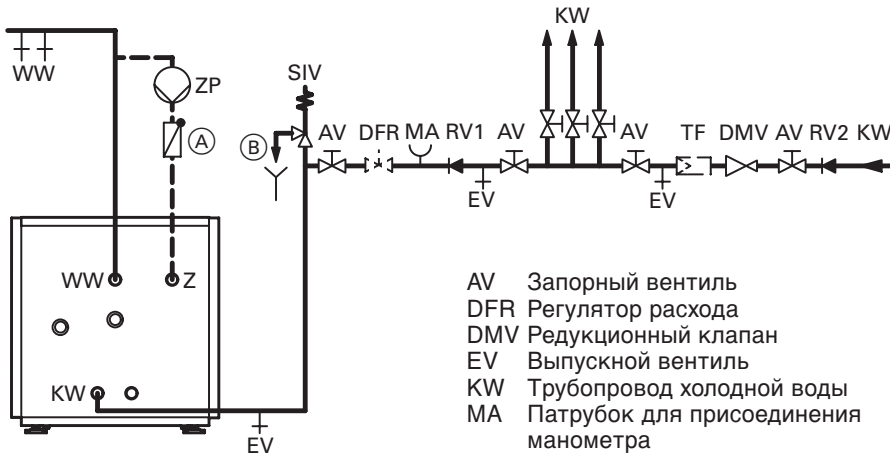
Вблизи от выпускной линии предохранительного клапана, лучше всего на самом предохранительном клапане, необходимо установить табличку со следующей надписью: "Для обеспечения безопасности в период отопления из выпускной линии может выходить вода! Не закрывать выпускную линию!" Предохранительный клапан должен быть установлен над верхней кромкой емкостного водонагревателя.

## Подключение на стороне контура водоразбора ГВС (продолжение)

Водонагреватель объемом 160 и 200 л



Водонагреватель объемом 350 и 500 л



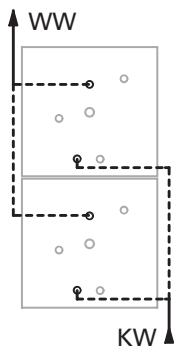
- Ⓐ Подпружиненный обратный клапан
- Ⓑ Контролируемое выходное отверстие выпускной линии

- AV Запорный вентиль
- DFR Регулятор расхода
- DMV Редукционный клапан
- EV Выпускной вентиль
- KW Трубопровод холодной воды
- MA Патрубок для присоединения манометра
- RV1 Обратный клапан
- RV2 Обратный клапан/разделитель труб
- SIV Предохранительный клапан
- TF Водяной фильтр в контуре водоразбора ГВС
- WW Трубопровод горячей воды
- Z Циркуляционный трубопровод
- ZP Циркуляционный насос

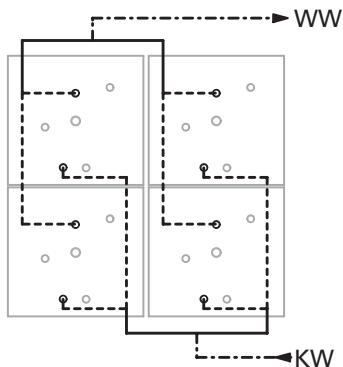
## Подключение на стороне контура водоразбора ГВС (продолжение)

### Батарея водонагревателей

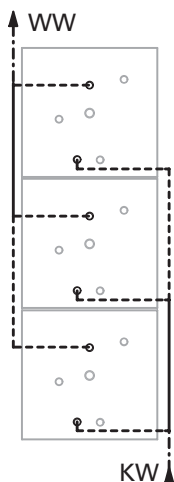
Объем **700 и 1000 л**  
(двухсекционная)



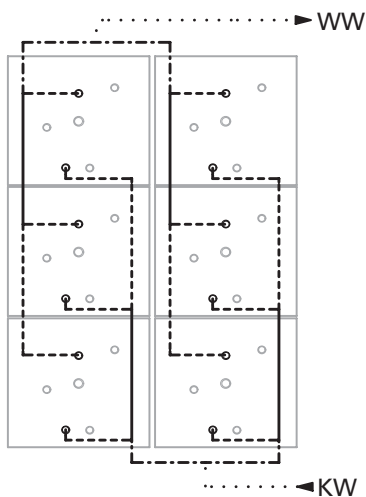
Объем **2 x 700 и 2 x 1000 л**  
(2 x двухсекционная)



Объем **1500 л**  
(трехсекционная)



Объем **2 x 1500 л**  
(2 x трехсекционная)



- 35 x 1,5 или 1 1/4"
- 42 x 1,5 или 1 1/2"
- 54 x 1,5 или 2"
- ..... 70 x 2,0 или 2 1/2"

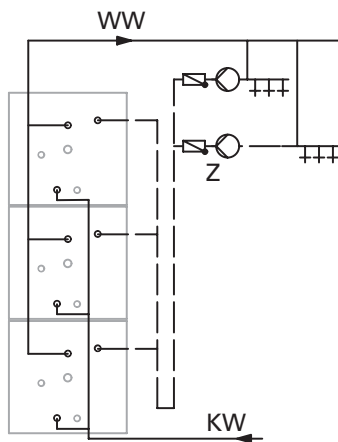
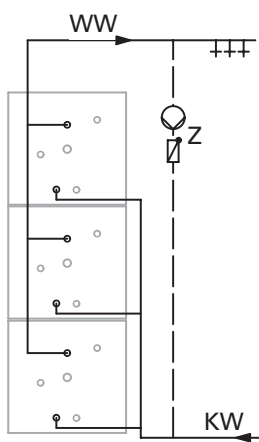
5599 780 GUS

KW Трубопровод холодной воды  
WW Трубопровод горячей воды

## Подключение на стороне контура водоразбора ГВС (продолжение)

### Подключение циркуляционного трубопровода при объединении нескольких водонагревательных секций

- вместе с водогрейными котлами или системами централизованного отопления **без** ограничения температуры обратной магистрали со стороны греющего контура, а при работе со стороны теплоносителя на насыщенном паре до 1 бар избыточного давления и с циркуляционным трубопроводом
- вместе с системами централизованного отопления **с** ограничением температуры обратной магистрали со стороны греющего контура и/или при нескольких циркуляционных трубопроводах



KW Трубопровод холодной воды  
WW Трубопровод горячей воды  
Z Циркуляционный трубопровод

### Ввод в эксплуатацию



Ввод в эксплуатацию емкостного водонагревателя см. "Инструкцию по сервисному обслуживанию".

Viessmann Werke GmbH & Co KG  
Представительство в Москве  
Ул. Вешних Вод, д. 14  
Россия - 129337 Москва  
Тел.: +7 / 495 / 77 58 28 3  
Факс: +7 / 495 / 77 58 28 4

5599 780 GUS Оставляем за собой право на технические изменения!

Отпечатано на экологически чистой бумаге,  
отбеленной без добавления хлора