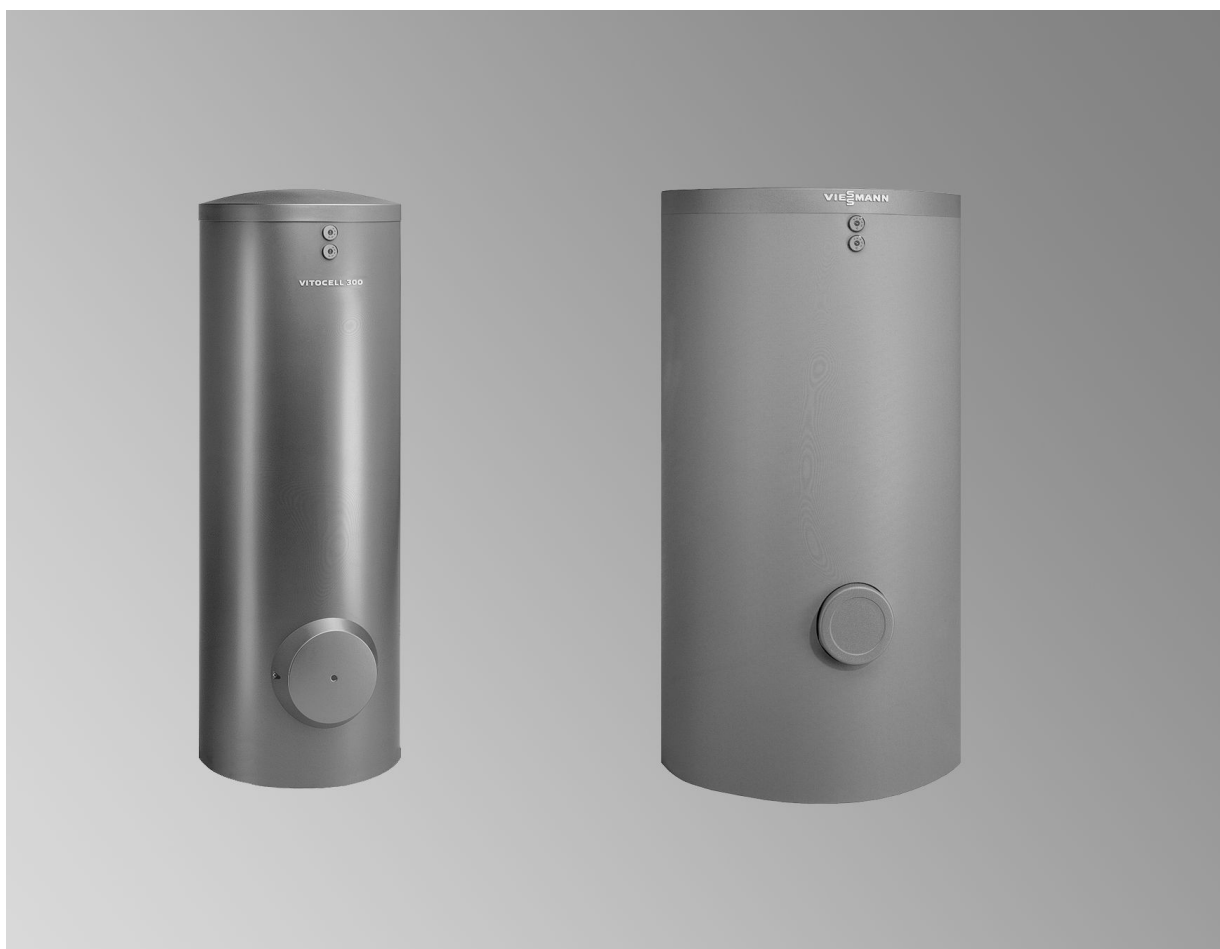


**Технический паспорт**

№ заказа и цены: см. прайс-лист

**VITOCCELL 300-B Тип EVB**

**Вертикальный емкостный водонагреватель из высококачественной нержавеющей стали**

**Два змеевика греющего контура;** через нижний теплообменник производится нагрев с помощью теплоты солнечных коллекторов, через верхний при необходимости можно осуществлять дополнительный нагрев теплогенератором.

## Информация об изделии

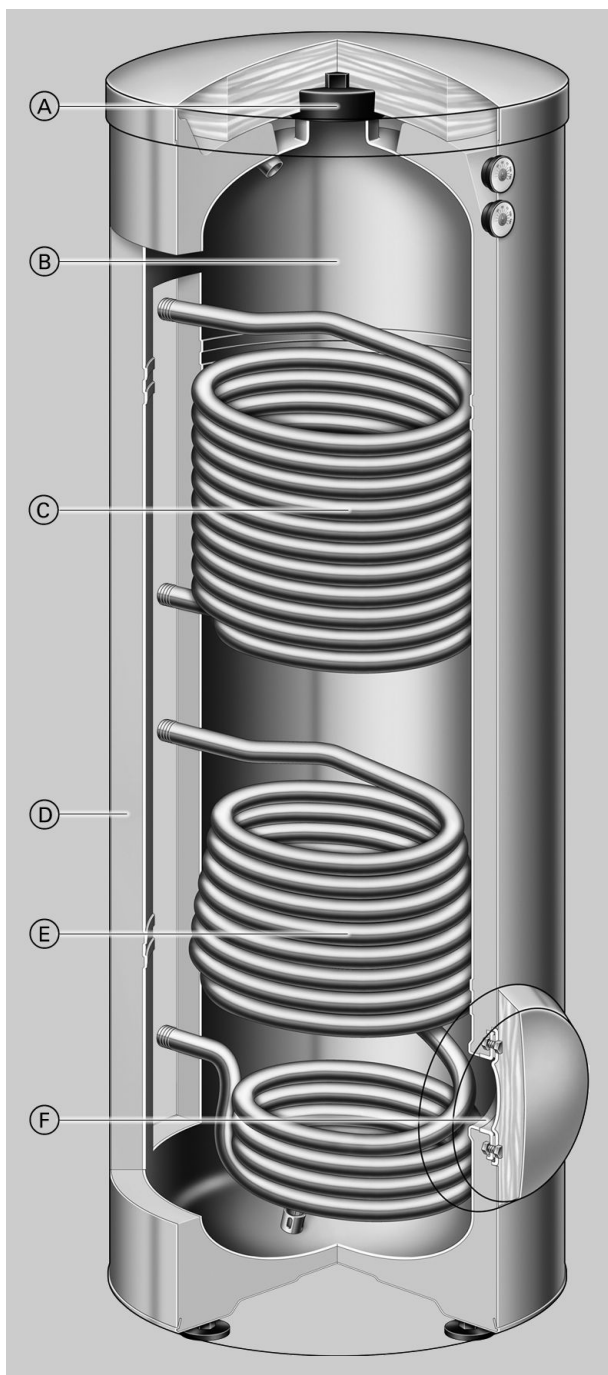
Отвечающее санитарно-гигиеническим нормам, комфортное и экономичное приготовление горячей воды в сочетании с гелиоколлекторами и водогрейным котлом. Тепловая энергия гелиоколлекторов передается воде контура водоразбора ГВС через нижний змеевик греющего контура.

## Основные преимущества

- Длительный срок службы благодаря коррозионной стойкости водонагревателя, изготовленного из высококачественной нержавеющей стали.
- Гигиеничный и пригодный для пищевых продуктов за счет высокого качества поверхности.
- Электрод пассивной катодной защиты для дополнительных противокоррозионных мер не требуется, благодаря чему не требуются и дополнительные затраты.
- Подогрев всего объема воды теплообменными поверхностями, достигающими дна водонагревателя.
- Высокая комфортность приготовления горячей воды за счет быстрого и равномерного подогрева посредством больших по размеру теплообменных поверхностей.
- Незначительные тепловые потери благодаря высокоэффективной охватывающей теплоизоляции. У емкостных водонагревателей объемом 300 л теплоизоляция из жесткого пенополиуретана (без фторхлоруглеводородов), у емкостных водонагревателей объемом 500 л - из мягкого пенополиуретана.
- Бивалентный режим приготовления горячей воды в сочетании с гелиоколлекторами и теплогенератором. Тепловая энергия гелиоколлекторов передается воде контура водоразбора ГВС через нижний змеевик греющего контура. При моновалентном режиме приготовления горячей воды с тепловым насосом – последовательное подключение обоих змеевиков греющего контура.
- Для облегчения подачи на место установки Vitocell 300-B объемом 500 л оснащен съемной теплоизоляцией из мягкого пенополиуретана.

## Основные преимущества (продолжение)

Vitocell 300-B (объем 300 л)



- Ⓐ Верхнее отверстие для визуального контроля и чистки
- Ⓑ Емкостный водонагреватель из нержавеющей стали
- Ⓒ Верхний змеевик греющего контура для подогрева воды
- Ⓓ Высокоэффективная охватывающая теплоизоляция из жесткого пенополиуретана (без фторхлоруглеродов)
- Ⓔ Нижний змеевик греющего контура для подсоединения гелиоколлекторов
- Ⓕ Переднее отверстие для визуального контроля и чистки (используется также для установки электронагревательной вставки ENE)

## Технические данные

Для приготовления горячей воды в сочетании с водогрейными котлами и гелиоколлекторами для бивалентного режима работы.

Предназначен для следующих установок:

- температура воды в контуре водоразбора ГВС до 95 °С
- температура подачи греющего контура до 200 °С
- температура подачи гелиоустановки до 200 °С
- рабочее давление на стороне греющего контура до 25 бар
- рабочее давление на стороне теплоносителя гелиоустановки до 25 бар
- рабочее давление на стороне контура водоразбора ГВС до 10 бар

Объем		л		300		500	
Змеевик греющего контура				верхний	нижний	верхний	нижний
Регистрационный номер DIN				0100/08-10МС			
Долговременная мощность и производительность по горячей воде	90 °С	кВт		80	93	80	96
		л/ч		1965	2285	1965	2358
	80 °С	кВт		64	72	64	73
		л/ч		1572	1769	1572	1793
	70 °С	кВт		45	52	45	56
л/ч			1106	1277	1106	1376	
60 °С	кВт		28	30	28	37	
	л/ч		688	737	688	909	
50 °С	кВт		15	15	15	18	
	л/ч		368	368	368	442	
Долговременная мощность и производительность по горячей воде	90 °С	кВт		74	82	74	81
		л/ч		1273	1410	1273	1393
	80 °С	кВт		54	59	54	62
		л/ч		929	1014	929	1066
	70 °С	кВт		35	41	35	43
л/ч			602	705	602	739	
Расход теплоносителя при указанной долговременной мощности		м <sup>3</sup> /ч		5,0	5,0	5,0	5,0
Максимальная присоединяемая площадь апертуры Vitosol		м <sup>2</sup>			10		15
Максимальная подключаемая мощность теплового насоса при температуре подачи греющего контура 55 °С и температуре горячей воды 45 °С		кВт			12		15
при указанном расходе теплоносителя (оба змеевика греющего контура подсоединены последовательно)							
Теплоизоляция				жесткий пенополиуретан		мягкий пенополиуретан	
Затраты теплоты на поддержание готовности q <sub>BS</sub>		кВт ч/24 ч			1,17		1,37
(нормативный показатель)							
Объем, нагреваемый верхним змеевиком V <sub>аух</sub>		л			149		245
Объем, нагреваемый змеевиком гелиоустановки V <sub>sol</sub>		л			151		255
Размеры							
Длина a (Ø)	– с теплоизоляцией	мм			633		923
	– без теплоизоляции	мм			–		715
Ширина b	– с теплоизоляцией	мм			704		974
	– без теплоизоляции	мм			–		914
Высота c	– с теплоизоляцией	мм			1779		1740
	– без теплоизоляции	мм			–		1667
Кантовальный размер	– с теплоизоляцией	мм			1821		–
	– без теплоизоляции	мм			–		1690
Масса вместе с теплоизоляцией		кг			114		125
Объем змеевиков греющего контура		л		11	11	11	15
Площадь теплообменных поверхностей		м <sup>2</sup>		1,50	1,50	1,45	1,90
Подключения							
Змеевики греющего контура		R			1		1¼
Трубопроводы холодной и горячей воды		R			1		1¼
Цир.линия ГВС		R			1		1¼

### Указание к верхнему змеевику греющего контура

Верхний змеевик греющего контура предназначен для подсоединения к теплогенератору.

### Указание к нижнему змеевику греющего контура

Нижний змеевик греющего контура предназначен для подсоединения к гелиоколлекторам.  
Для монтажа датчика температуры емкостного водонагревателя использовать имеющийся в комплекте поставки свертный уголок с погружной гильзой.

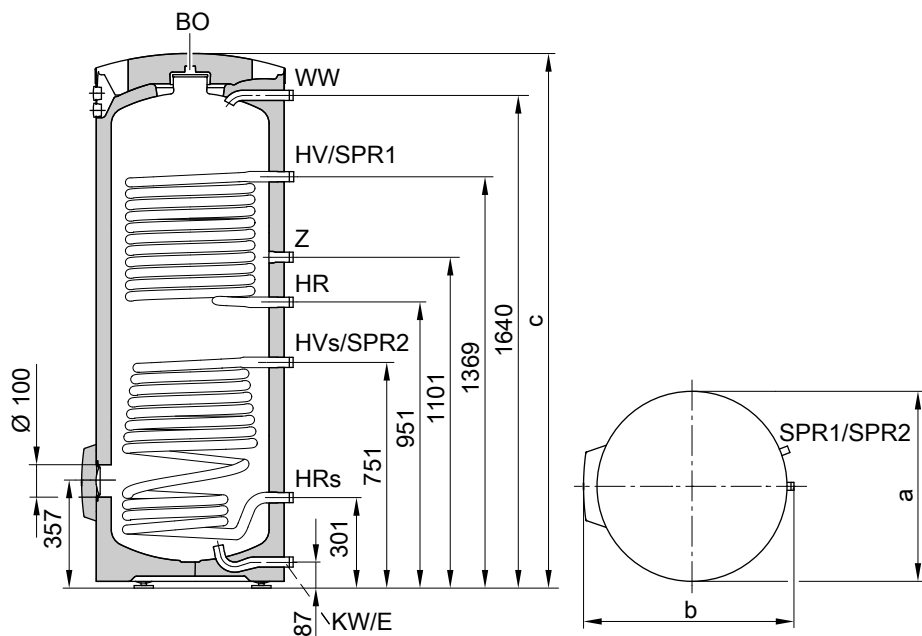
5457 964 GUS

## Технические данные (продолжение)

### Указание по долговременной мощности

При проектировании установки для работы с указанной или рассчитанной долговременной мощностью предусмотреть соответствующий циркуляционный насос. Указанная долговременная мощность достигается только при условии, что номинальная тепловая мощность водогрейного котла  $\geq$  долговременной мощности.

300 л

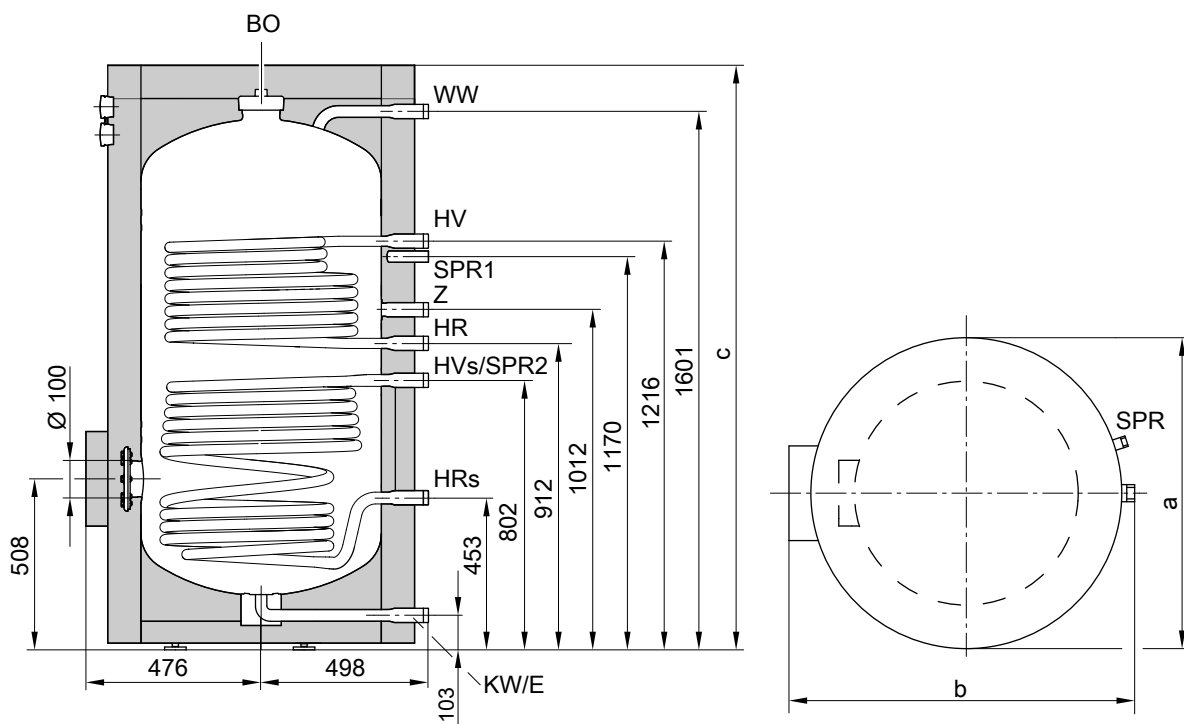


BO Отверстие для визуального контроля и чистки  
 E Вентиль опорожнения  
 HR Обратная магистраль греющего контура  
 HR<sub>s</sub> Обратная магистраль греющего контура гелиоустановки  
 HV Подающая магистраль греющего контура  
 HV<sub>s</sub> Подающая магистраль греющего контура гелиоустановки  
 KW Трубопровод холодной воды

SPR1 Датчик температуры емкостного водонагревателя для регулирования температуры емкостного водонагревателя  
 SPR2 Датчики температуры/термометры  
 WW Трубопровод горячей воды  
 Z Цир.линия ГВС

## Технические данные (продолжение)

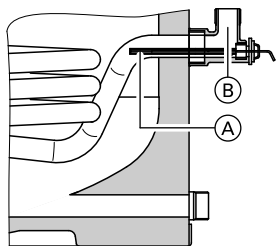
500 л



BO Отверстие для визуального контроля и чистки  
 E Вентиль опорожнения  
 HR Обратная магистраль греющего контура  
 HR<sub>s</sub> Обратная магистраль греющего контура гелиоустановки  
 HV Подающая магистраль греющего контура  
 HV<sub>s</sub> Подающая магистраль греющего контура гелиоустановки  
 KW Трубопровод холодной воды

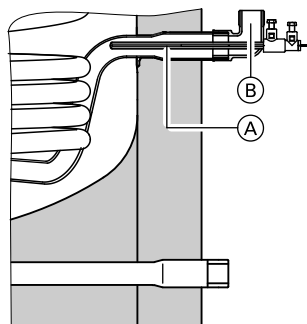
SPR1 Датчик температуры емкостного водонагревателя для регулирования температуры емкостного водонагревателя  
 SPR2 Датчики температуры/термометры  
 WW Трубопровод горячей воды  
 Z Цир. линия ГВС

### Датчик температуры емкостного водонагревателя для работы в режиме нагрева гелиоустановкой



Объем емкости 300 л, расположение датчика температуры емкостного водонагревателя в обратной магистрали греющего контура HR<sub>s</sub>

- Ⓐ Датчик температуры емкостного водонагревателя (комплект поставки контроллера гелиоустановки)
- Ⓑ Ввертный уголок с погружной гильзой (комплект поставки)



Объем емкости 500 л, расположение датчика температуры емкостного водонагревателя в обратной магистрали греющего контура HR<sub>s</sub>

- Ⓐ Датчик температуры емкостного водонагревателя (комплект поставки контроллера гелиоустановки)
- Ⓑ Ввертный уголок с погружной гильзой (комплект поставки)

### Коэффициент производительности $N_L$

Согласно DIN 4708.

Верхний змеевик греющего контура.

Температура запаса воды в емкостном водонагревателе  $T_{sp} =$   
 температура входа холодной воды + 50 K <sup>+5 K/-0 K</sup>

## Технические данные (продолжение)

Объем	л	300	500
<b>Коэффициент мощности <math>N_L</math> при температуре подачи греющего контура</b>			
90 °C		4,0	6,8
80 °C		3,5	6,8
70 °C		2,0	5,6

### Указания к коэффициенту мощности $N_L$

Коэффициент мощности  $N_L$  меняется в зависимости от температуры воды в емкостном водонагревателе  $T_{sp}$ .

### Нормативные показатели

- $T_{sp} = 60\text{ °C} \rightarrow 1,0 \times N_L$
- $T_{sp} = 55\text{ °C} \rightarrow 0,75 \times N_L$
- $T_{sp} = 50\text{ °C} \rightarrow 0,55 \times N_L$
- $T_{sp} = 45\text{ °C} \rightarrow 0,3 \times N_L$

### Кратковременная производительность (10-минутная),

Относительно коэффициента мощности  $N_L$ .

Подогрев воды в контуре водоразбора ГВС с 10 до 45 °C.

Объем	л	300	500
<b>Кратковременная производительность (л/10мин) при температуре подачи теплоносителя</b>			
90 °C		26	34
80 °C		25	34
70 °C		19	31

### Максимальный расход воды (10-минутный)

Относительно коэффициента мощности  $N_L$ .

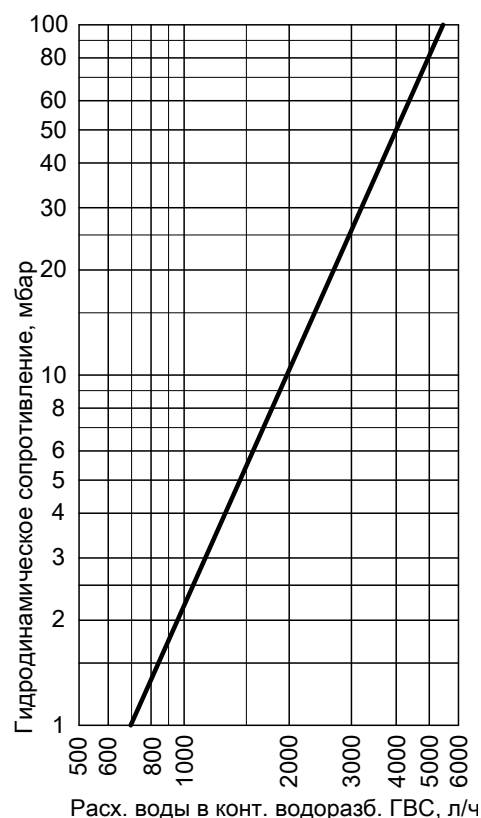
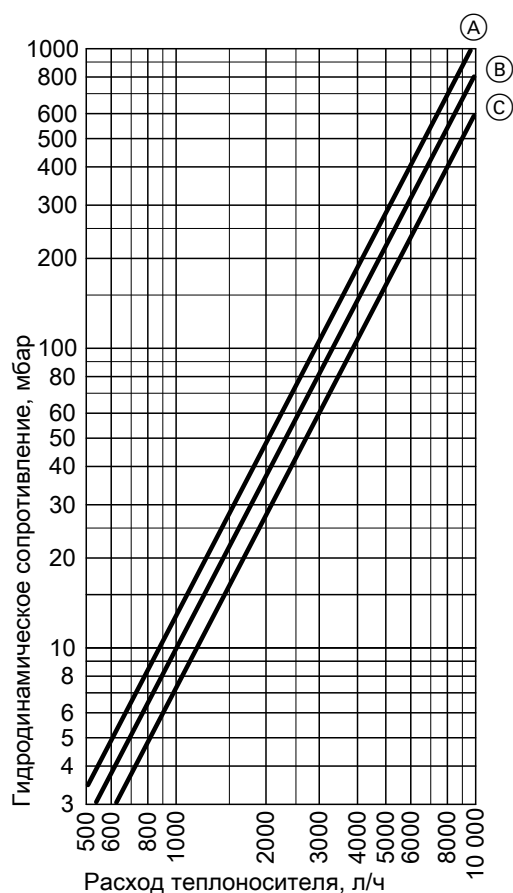
С догревом.

Подогрев воды в контуре водоразбора ГВС с 10 до 45 °C.

Объем	л	300	500
<b>Максимальный расход воды (л/мин) при температуре подачи теплоносителя</b>			
90 °C		26	34
80 °C		25	34
70 °C		19	31

## Технические данные (продолжение)

### Гидродинамические сопротивления



Гидродинамическое сопротивление на стороне контура водоразбора ГВС

Гидродинамическое сопротивление на стороне греющего контура

- (A) Объем емкости 500 л (нижний змеевик греющего контура)
- (B) Объем емкости 300 л (нижний змеевик греющего контура)
- (C) Объем емкости 300 и 500 л (верхний змеевик греющего контура)

## Состояние при поставке

### Vitocell 300-B, тип EVB

#### Объем 300 л

Емкостный водонагреватель из высоколегированной нержавеющей стали с установленной теплоизоляцией из жесткого пенополиуретана.

- 2 присоединительных патрубка для датчика температуры емкостного водонагревателя или термостатного регулятора
- 2 термометра
- Ввинченные регулируемые опоры

Отдельно упакованы и закреплены на обрешетке:

- 2 погружные гильзы
- 2 теплоизолирующие детали для погружных гильз
- 2 переходные муфты R 1 × ½
- Установленная теплоизоляция из жесткого пенополиуретана

Цвет эпоксидного покрытия листовой обшивки - серебристый

### Vitocell 300-B, тип EVB

#### Объем 500 л

Емкостный водонагреватель из высоколегированной нержавеющей стали с теплоизоляцией из мягкого пенополиуретана в отдельной упаковке.

- 2 присоединительных патрубка для датчика температуры емкостного водонагревателя или термостатного регулятора
- Ввинченные регулируемые опоры

Отдельно упакованы и закреплены на обрешетке:

- 2 погружные гильзы
- 2 теплоизолирующие детали для погружных гильз
- 2 переходные муфты R 1 × ½
- 2 термометра
- Теплоизоляция из мягкого пенополиуретана

Цвет эпоксидного покрытия листовой обшивки - серебристый

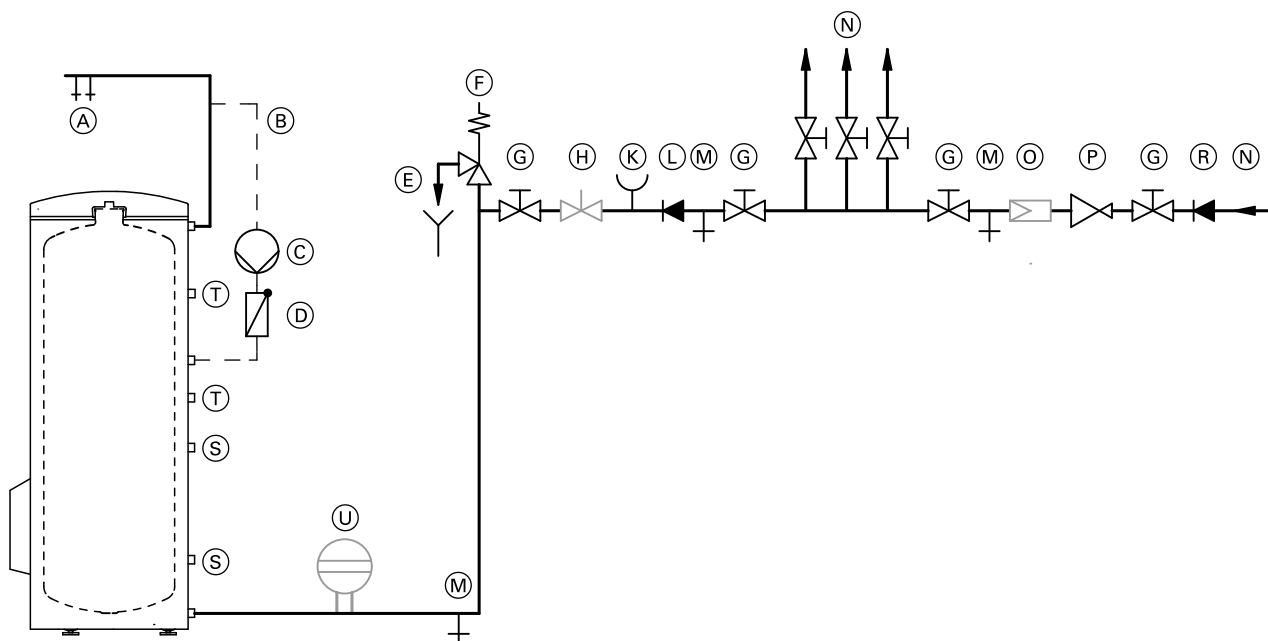
5457 964 GUS



## Указания по проектированию

### Подключение на стороне контура ГВС

Подключение по DIN 1988



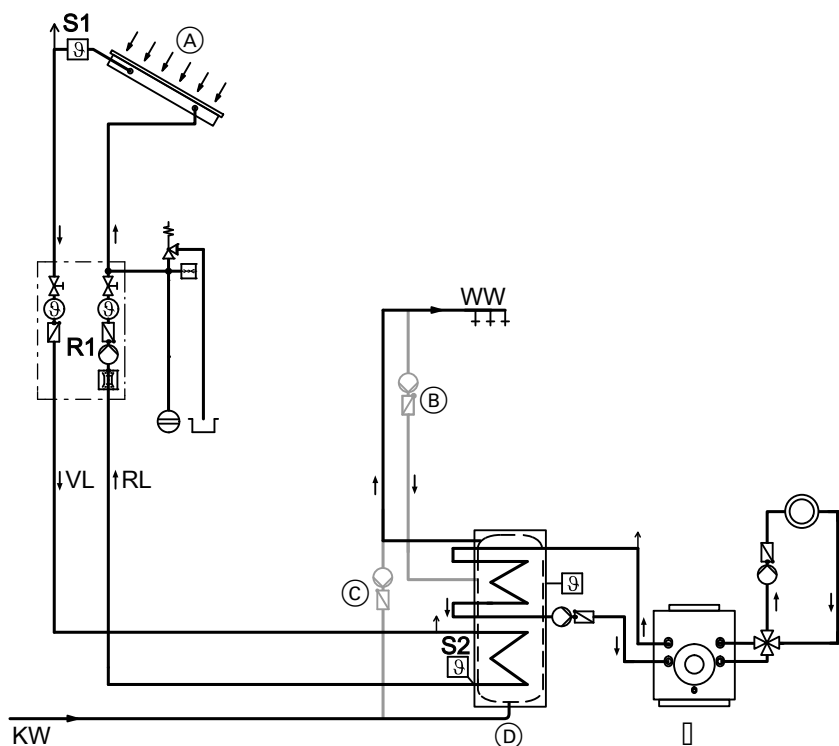
- (A) Трубопровод горячей воды
- (B) Циркуляционный трубопровод
- (C) Циркуляционный насос
- (D) Подпружиненный обратный клапан
- (E) Контролируемое выходное отверстие выпускной линии
- (F) Предохранительный клапан
- (G) Запорный вентиль
- (H) Регулятор расхода (рекомендуется установить)
- (K) Подключение манометра
- (L) Обратный клапан
- (M) Вентиль опорожнения
- (N) Температура холодной воды
- (O) Фильтр для воды в контуре ГВС\*1
- (P) Редукционный клапан согласно DIN 1988-2, издание от декабря 1988 г.
- (R) Обратный клапан
- (S) Нижний змеевик греющего контура для подсоединения к гелиоколлекторам или тепловым насосам (соблюдать максимальную подсоединяемую мощность тепловых насосов)
- (T) Верхний змеевик греющего контура для подсоединения к одному водогрейному котлу или к тепловым насосам (соблюдать максимальную подсоединяемую мощность тепловых насосов)
- (U) Мембранный расширительный бак, пригодный для контура водоразбора ГВС

**Необходим монтаж предохранительного клапана.**

**Рекомендация:** установить предохранительный клапан выше верхней кромки емкостного водонагревателя. Благодаря этому обеспечивается защита от загрязнения, образования накипи и высоких температур. Кроме того, в данном случае при работах на предохранительном клапане не требуется опорожнение емкостного водонагревателя.

\*1 Согласно DIN 1988-2 в установках с металлическими трубопроводами должен быть установлен водяной фильтр в контуре водоразбора ГВС. При использовании полимерных трубопроводов согласно DIN 1988 и нашим рекомендациям также следует установить водяной фильтр в контуре водоразбора ГВС, чтобы предотвратить попадание грязи в систему хозяйственно-питьевого водоснабжения.

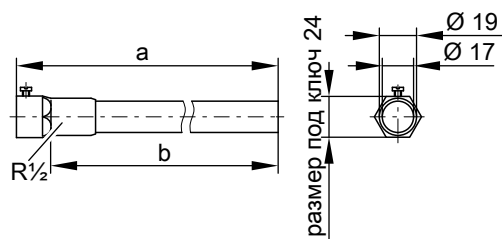
Монтажная схема



- KW Температура холодной воды
- WW Трубопровод горячей воды
- ОБР Обратная магистраль
- ПОД Подающая магистраль
- (A) Гелиоколлектор
- (B) Циркуляционный насос
- (C) Насос (перемешивание)

- (D) Емкостный водонагреватель
- (E) Водогрейный котел для работы на жидком или газообразном топливе
- R1 Насос контура гелиоустановки
- S1 Датчик температуры коллектора
- S2 Датчик температуры емкостного водонагревателя

Погружные гильзы



Для достижения максимальной надежности датчик или чувствительный элемент регулирующего устройства должны вставляться в погружные гильзы из нержавеющей стали, имеющиеся в комплекте поставки.

Объем	л	300	500
a	мм	220	330
b	мм	200	310

Если вставляемый датчик или чувствительный элемент не подходит к этим погружным гильзам, необходимо использовать другие погружные гильзы из нержавеющей стали (1.4571 или 1.4435).

При работе в режиме гелиоустановки мы рекомендуем установить датчик температуры емкостного водонагревателя в обратную магистраль греющего контура. Для этого в комплекте поставки имеется ввертный уголок с погружной гильзой.

Температура греющего контура выше 110 °C

При этих условиях эксплуатации согласно DIN 4753 в водонагреватель необходимо дополнительно установить прошедший конструктивные испытания защитный ограничитель температуры, ограничивающий температуру до 95 °C.

## Указания по проектированию (продолжение)

### Гарантия

Предоставляемая нами гарантия на емкостный водонагреватель сохраняет силу только при условии, что качество приготавливаемой горячей воды соответствует действующему Положению о питьевой воде, и имеющиеся водоподготовительные установки исправно работают.

### Поверхности теплообмена

Коррозионно-стойкие и защищенные поверхности теплообмена (контура водоразбора ГВС/контура теплоносителя) отвечают исполнению С по DIN 1988-2.

## Принадлежности

### Электронагревательная вставка ЕНЕ

Может использоваться только для воды мягкой и средней жесткости до 14 нем. град. жесткости (степень жесткости 2 / 2,5 моль/м<sup>3</sup>)

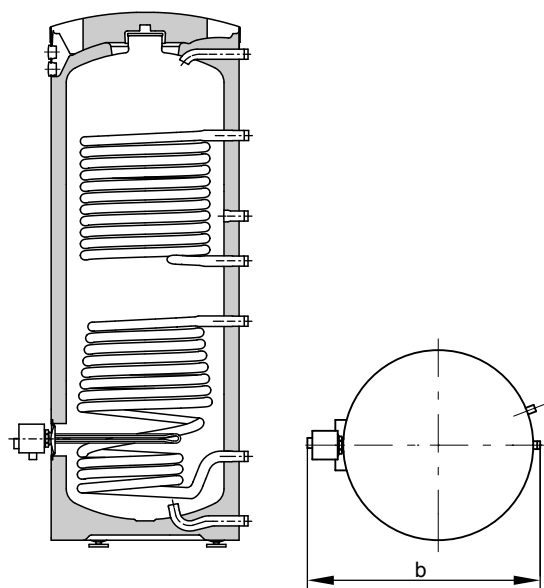
**Вид тока и номинальное напряжение 3/Н/РЕ 400 В/  
50 Гц**

**Степень защиты:  
IP 54**

	кВт	2	4	6
Номинальное потребление в нормальном режиме/при быстром подогреве				
Номинальный ток	А	8,7	8,7	8,7
Время нагрева с 10 до 60 °С	300 л	7,1	3,6	2,4
	500 л	11,0	5,5	3,7

### Емкостные водонагреватели с электронагревательной вставкой ЕНЕ

<b>Объем</b>	л	<b>300</b>	<b>500</b>
<b>Подогреваемый объем при использовании нагревательной вставки</b>	л	243	378
<b>Размеры</b>			
Ширина b (с электронагревательной вставкой)	мм	884	1134
<b>Минимальное расстояние до стены для монтажа электронагревательной вставки ЕНЕ</b>	мм	650	650
<b>Масса</b>			
Электронагревательная вставка ЕНЕ	кг	2	2



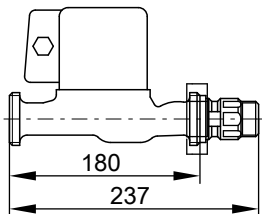
5457 964 GUS Пример: Объем 300 л

b = Ширина с электронагревательной вставкой ЕНЕ

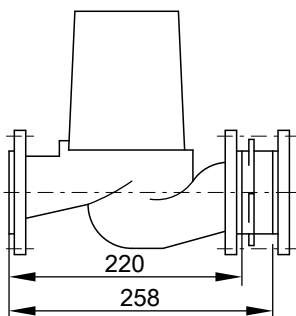
## Принадлежности (продолжение)

### Циркуляционный насос для нагрева емкостного водонагревателя

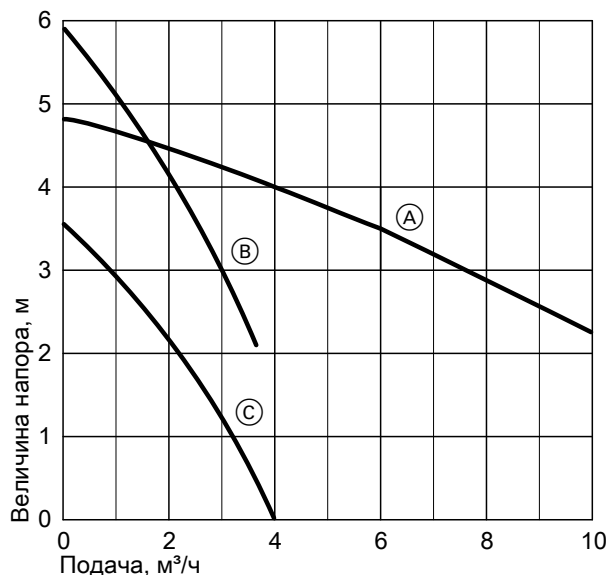
№ заказа		7339 467	7339 468	7339 469
Тип насоса		UP 25-40	VIRS 30/6-1	VI TOP-S 40/4
Напряжение	B~	230	230	230
Потребляемая мощность	W	55-65	110-140	155-195
Подключение	R	1	1¼	—
	DN	—	—	40
Соединительный кабель для водогрейных котлов мощностью	m	4,7 до 40 кВт	4,7 от 40 до 70 кВт	4,7 от 70 кВт



№ заказа 7339 467 и 7339 468

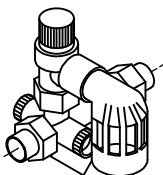


№ заказа 7339 469



- Ⓐ № заказа 7339 469
- Ⓑ № заказа 7339 468
- Ⓒ № заказа 7339 467

### Блок предохранительных устройств согласно DIN 1988



Блок предохранительных устройств состоит из следующих компонентов:

- Запорный вентиль
- Обратный клапан и контрольный патрубок
- Патрубок для подключения манометра
- Мембранный предохранительный клапан DN 20/R 1

макс. отопительная мощность 150 кВт

10 бар: № заказа 7180 662

Ⓐ 6 бар: № заказа 7179 666

Оставляем за собой право на технические изменения.

ТОВ "Віссманн"  
вул. Димитрова, 5 корп. 10-А  
03680, м.Київ, Україна  
тел. +38 044 4619841  
факс. +38 044 4619843

Viessmann Group  
ООО "Виссманн"  
г. Москва  
тел. +7 (495) 663 21 11  
факс. +7 (495) 663 21 12  
www.viessmann.ru

Отпечатано на экологически чистой бумаге,  
отбеленной без добавления хлора.

