

Инструкция по
сервисному обслуживанию
для специалистов

VIESSMANN

Vitocell 100-W

Тип CWG и CUG

Емкостный водонагреватель для работы с настенными котлами
объемом 80 - 150 л



VITOCCELL 100-W



Указания по технике безопасности



Во избежание опасностей, физического и материального ущерба просим строго придерживаться данных указаний по технике безопасности.

Пояснение знаков техники безопасности



Опасно

Этот знак предупреждает о возможности травм.



Внимание

Этот знак предупреждает о возможности материального и экологического ущерба.

Указание

Сведения, отмеченные как «Указание», содержат дополнительную информацию.

Целевая группа

Данная инструкция предназначена исключительно для аттестованных специалистов.

- Работы на газовом оборудовании разрешается выполнять только специалистам по монтажу, имеющим на это допуск ответственного предприятия по газоснабжению.
- Электротехнические работы разрешается выполнять только специалистам-электрикам.
- Первичный ввод в эксплуатацию должен осуществляться изготовителем установки или аттестованным им специализированным предприятием.

Предписания

При проведении работ соблюдать

- законодательные предписания по охране труда,
- законодательные предписания по охране окружающей среды,
- требования организаций по страхованию от несчастных случаев на производстве,
- соответствующие правила техники безопасности по DIN, EN, ГОСТ, ПБ и ПТБ

При запахе газа



Опасно

При утечке газа возможны взрывы, следствием которых могут явиться тяжелейшие травмы.

- Не курить! Не допускать открытого огня и искрообразования. Категорически запрещается пользоваться выключателями освещения и электроприборов.
- Открыть окна и двери.
- Закрыть запорный газовый кран.
- Выключить установку.
- Удалить людей из опасной зоны.
- Соблюдать правила техники безопасности предприятия по газоснабжению на газовом счетчике.

Указания по технике безопасности (продолжение)

При запахе отходящих газов



Опасности!

Продукты сгорания могут стать причиной опасных для жизни отравлений.

- Выключить отопительную установку.
- Проветрить помещение, в котором находится установка.
- Закрыть двери в жилые помещения.

Работы на установке

- Выключить электропитание установки и проконтролировать отсутствие напряжения (например, посредством отдельного предохранителя или главным выключателем).
- Принять меры по предотвращению повторного включения установки.
- При использовании газового топлива закрыть запорный газовый кран и принять меры против его несанкционированного открытия.

Ремонтные работы



Внимание

Ремонт элементов, выполняющих защитную функцию, не допускается по соображениям эксплуатационной безопасности установки. Дефектные элементы должны быть заменены оригинальными деталями фирмы Viessmann.

Дополнительные элементы, запасные и быстроизнашивающиеся детали



Внимание

Запасные и быстроизнашивающиеся детали, не прошедшие испытание вместе с установкой, могут ухудшить эксплуатационные характеристики. Монтаж элементов, не имеющих допуска, а также неразрешенные изменения и переоборудования могут отрицательным образом повлиять на безопасность установки и привести к потере гарантийных прав. При замене использовать исключительно оригинальные детали фирмы Viessmann или запасные детали, разрешенные к применению фирмой Viessmann.

Оглавление

	Стр.
Первичный ввод в эксплуатацию, осмотр и техническое обслуживание	
Первичный ввод в эксплуатацию	5
Осмотр и техническое обслуживание	
■ тип CUG	5
■ тип CWG	10
Спецификации деталей	
Тип CUG	14
Тип CWG	15
Приложение	
Протокол	18
Показатели изделия	19

Первичный ввод в эксплуатацию

1. Наполнить емкостный водонагреватель со стороны водоразборного контура.
2. Проверить плотность резьбовых соединений греющего контура и контура водоразбора ГВС.

Указание

Когда емкостный водонагреватель находится под давлением, следует подтянуть фланцевую крышку с крутящим моментом 25 Нм.

3. В соответствии с указаниями изготовителя проверить работоспособность предохранительных вентилей.

Осмотр и техническое обслуживание емкостного водонагревателя типа CUG

Согласно DIN 1988 осмотр и (при необходимости) очистка должны выполняться не позднее чем через два года после ввода в эксплуатацию, а затем по потребности.

Указание

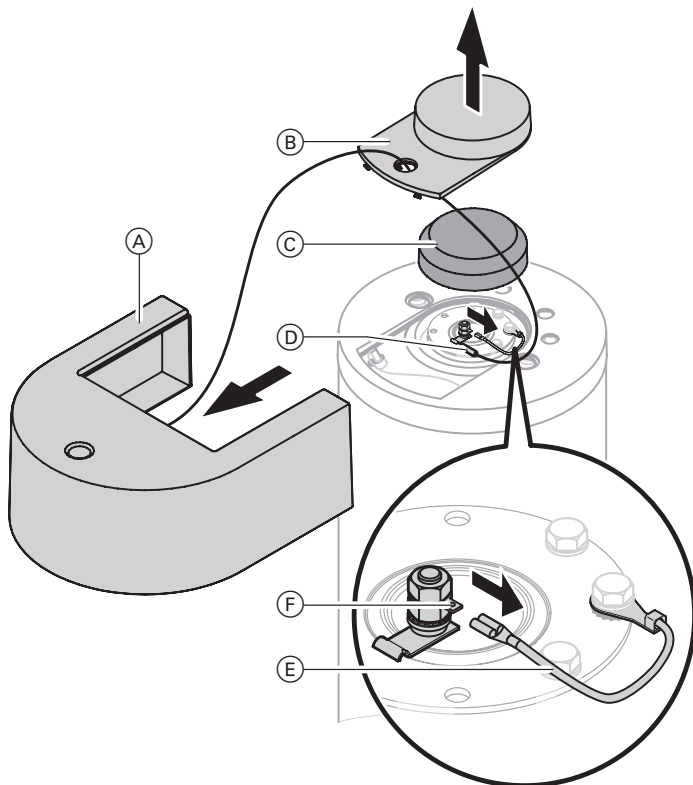
Мы рекомендуем дополнительно выполнять ежегодную проверку работоспособности магниевого электрода пассивной анодной защиты. Проверку работоспособности можно проводить, не прерывая процесса эксплуатации, путем измерения защитного тока тестером анода (см. стр. 6).

1. Вывести установку из эксплуатации

2. Проверить работоспособность предохранительных вентилей

Осмотр и техническое обслуживание емкостного водонагревателя типа CUG (продолжение)

3. Тестером анода проверить анодный защитный ток



1. Установить обшивку соединительных трубопроводов (A) (при наличии).
2. Снять крышку (B) и изоляцию фланца (C).
3. Снять чувствительный элемент термометра (H) (при наличии).
4. Отсоединить провод соединения с корпусом (E) от штекерного разъема (F).
5. Последовательно подключить измерительный прибор (с диапазоном измерения до 5 мА) между штекерным разъемом (F) и проводом соединения с корпусом (E).
 - Если результат измерения тока составляет $> 0,3$ мА, то электрод пассивной анодной защиты исправен.
 - Если результат измерения тока составляет $< 0,3$ мА или ток отсутствует, то электрод пассивной анодной защиты необходимо подвергнуть визуальному контролю (см. стр. 8).

Осмотр и техническое обслуживание емкостного водонагревателя типа CUG (продолжение)

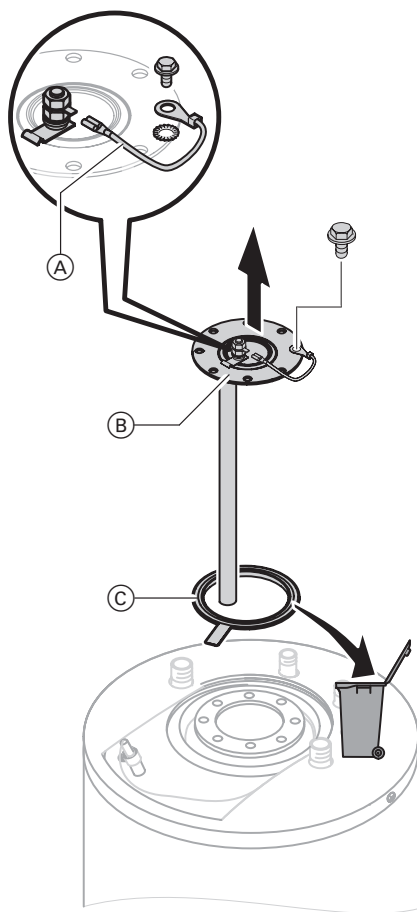
4. Очистить внутреннюю поверхность емкостного водонагревателя



Опасно

При неконтролируемом выходе питьевой и сетевой воды возможны **ожоги и повреждения установки.**

Подключения контура водоразбора ГВС и греющего контура разрешается отсоединять только при отсутствии давления в емкостном водонагревателе.



1. Опорожнить емкостный водонагреватель на стороне контура водоразбора ГВС.



Внимание

Чтобы предотвратить материальный ущерб, опорожнение емкостного водонагревателя отсасывающим насосом выполнять только при открытом воздухоудалителе.

2. Снять провод для соединения с корпусом (А), фланцевую крышку (В) и уплотнение (С).
3. Отсоединить емкостный водонагреватель от системы трубопроводов, чтобы в нее не могли попасть чистящие средства и загрязнения.
4. Удалить неплотно налипшие отложения аппаратом для чистки под высоким давлением.



Внимание!

Во избежание материального ущерба следует пользоваться при внутренней очистке только пластиковыми инструментами.

Осмотр и техническое обслуживание емкостного водонагревателя типа CUG (продолжение)

5. Прочно налипшую накипь, не поддающуюся удалению аппаратом для чистки под высоким давлением, удалить химическим чистящим средством.



Внимание!

Во избежание материального ущерба не пользуйтесь чистящими средствами, содержащими соляную кислоту.



Опасно

Остатки чистящего средства могут явиться причиной **отравлений**. Соблюдать указания изготовителя чистящего средства.

6. **Полностью** слить чистящее средство.

7. После чистки **основательно** промыть емкостный водонагреватель.

5. Проверить и заменить магниевый электрод

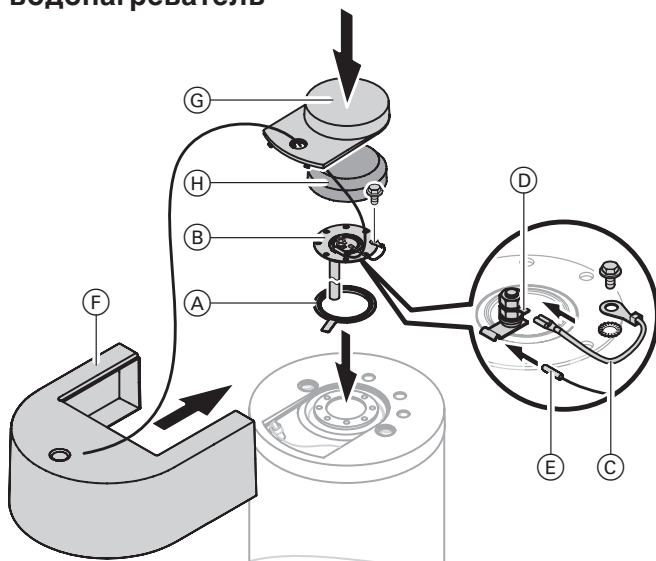
пассивной анодной защиты. Если диаметр электрода пассивной анодной защиты уменьшился до 10-15 мм, мы рекомендуем его заменить.

Указание

При недостатке места можно использовать цепочечные электроды пассивной анодной защиты (принадлежность).

Осмотр и техническое обслуживание емкостного водонагревателя типа CUG (продолжение)

6. Вновь ввести в эксплуатацию емкостный водонагреватель



1. Вновь подсоединить емкостный водонагреватель к системе трубопроводов.
2. Вставить новое уплотнение (А) в фланцевую крышку (В).
3. Смонтировать фланцевую крышку (В) с проводом соединения с корпусом (С) и затянуть винты с максимальным вращающим моментом 25 Нм.
4. Вставить провод соединения с корпусом (С) в штекерный разъем (D).
5. Наполнить емкостный водонагреватель со стороны контура водоразбора ГВС и после этого подтянуть фланцевую крышку с максимальным крутящим моментом 25 Нм.
6. Установить чувствительный элемент термометра (Е) (при наличии) или при наличии обшивки соединительных трубопроводов (F) вставить чувствительный элемент термометра (Е) через отверстие в крышке (G) и смонтировать его.
7. Смонтировать изоляцию фланца (H) и крышку (G).
8. Установить обшивку соединительных трубопроводов (F) (при наличии).

Указание

Пропустить кабель термометра через паз в изоляции фланца.

7. Проверить плотность подключений водяного контура

Осмотр и техническое обслуживание емкостного водонагревателя типа CWG

Согласно DIN 1988 осмотр и (при необходимости) очистка должны выполняться не позднее чем через два года после ввода в эксплуатацию, а затем по потребности.

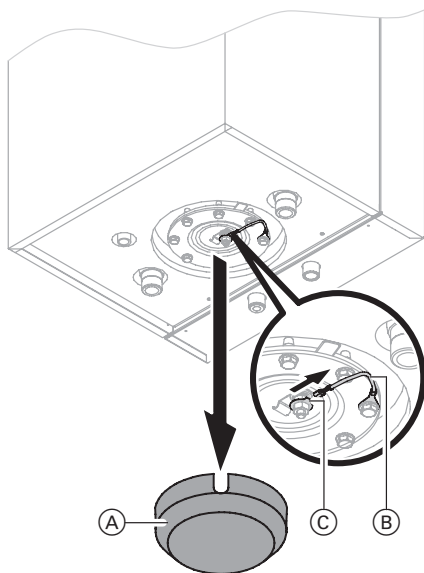
Указание

Мы рекомендуем дополнительно выполнять ежегодную проверку работоспособности магниевого электрода пассивной анодной защиты. Проверку работоспособности можно проводить, не прерывая процесса эксплуатации, путем измерения защитного тока тестером анода (см. ниже).

1. Вывести установку из эксплуатации

2. Проверить работоспособность предохранительных вентилей

3. Тестером анода проверить анодный защитный ток



1. Снять теплоизоляционный колпак (A).
2. Отсоединить провод соединения с корпусом (B) от штекерного разъема (E).
3. Последовательно подключить измерительный прибор (с диапазоном измерения до 5 мА) между штекерным разъемом (F) и проводом соединения с корпусом (B).
 - Если результат измерения тока составляет $> 0,3$ мА, то электрод пассивной анодной защиты исправен.
 - Если результат измерения тока составляет $< 0,3$ мА или ток отсутствует, то электрод пассивной анодной защиты необходимо подвергнуть визуальному контролю (см. стр. 13).

Осмотр и техническое обслуживание емкостного водонагревателя типа CWG (продолжение)

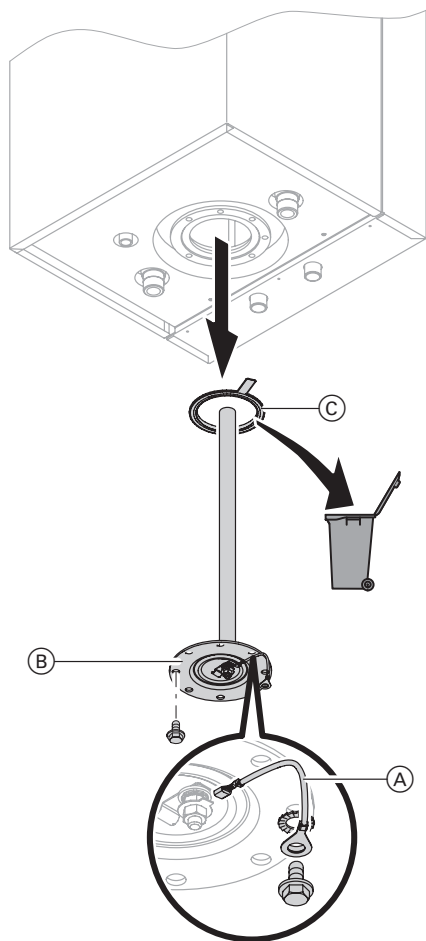
4. Очистить внутреннюю поверхность емкостного водонагревателя



Опасно

При неконтролируемом выходе питьевой и сетевой воды возможны **ожоги и повреждения установки.**

Подключения контура водоразбора ГВС и греющего контура разрешается отсоединять только при отсутствии давления в емкостном водонагревателе.



1. Опорожнить емкостный водонагреватель на стороне контура водоразбора ГВС.



Внимание

Чтобы предотвратить материальный ущерб, опорожнение емкостного водонагревателя отсасывающим насосом выполнять только при открытом воздухоудалителе.

2. Снять провод для соединения с корпусом (А), фланцевую крышку (В) и уплотнение (С).
3. Отсоединить емкостный водонагреватель от системы трубопроводов, чтобы в нее не могли попасть чистящие средства и загрязнения.
4. Для внутренней очистки снять емкостный водонагреватель со стены.
5. Удалить неплотно налипшие отложения аппаратом для чистки под высоким давлением.



Внимание

Во избежание материального ущерба следует пользоваться при внутренней очистке только пластиковыми инструментами.

Осмотр и техническое обслуживание емкостного водонагревателя типа CWG (продолжение)

6. Прочно налипшую накипь, не поддающуюся удалению аппаратом для чистки под высоким давлением, удалить химическим чистящим средством.



Внимание!

Во избежание материального ущерба не пользуйтесь чистящими средствами, содержащими соляную кислоту.



Опасно

Остатки чистящего средства могут явиться причиной **отравлений**. Соблюдать указания изготовителя чистящего средства.

7. **Полностью** слить чистящее средство.

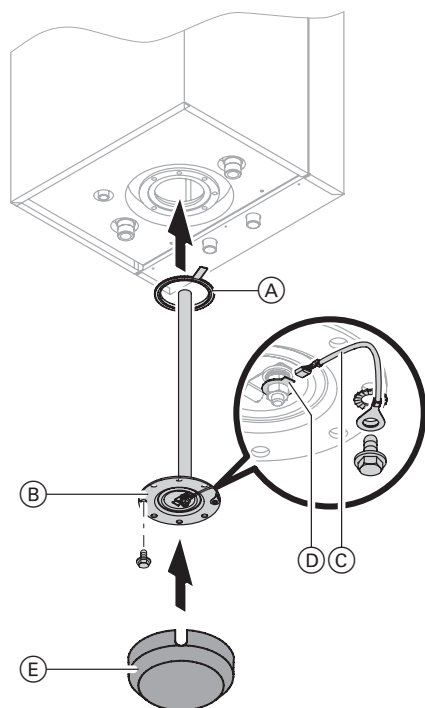
8. После чистки **основательно** промыть емкостный водонагреватель.

Осмотр и техническое обслуживание емкостного водонагревателя типа CWG (продолжение)

5. Проверить и заменить магниевый электрод

Проверить магниевый электрод пассивной анодной защиты. Если диаметр электрода пассивной анодной защиты уменьшился до 10-15 мм, мы рекомендуем его заменить.

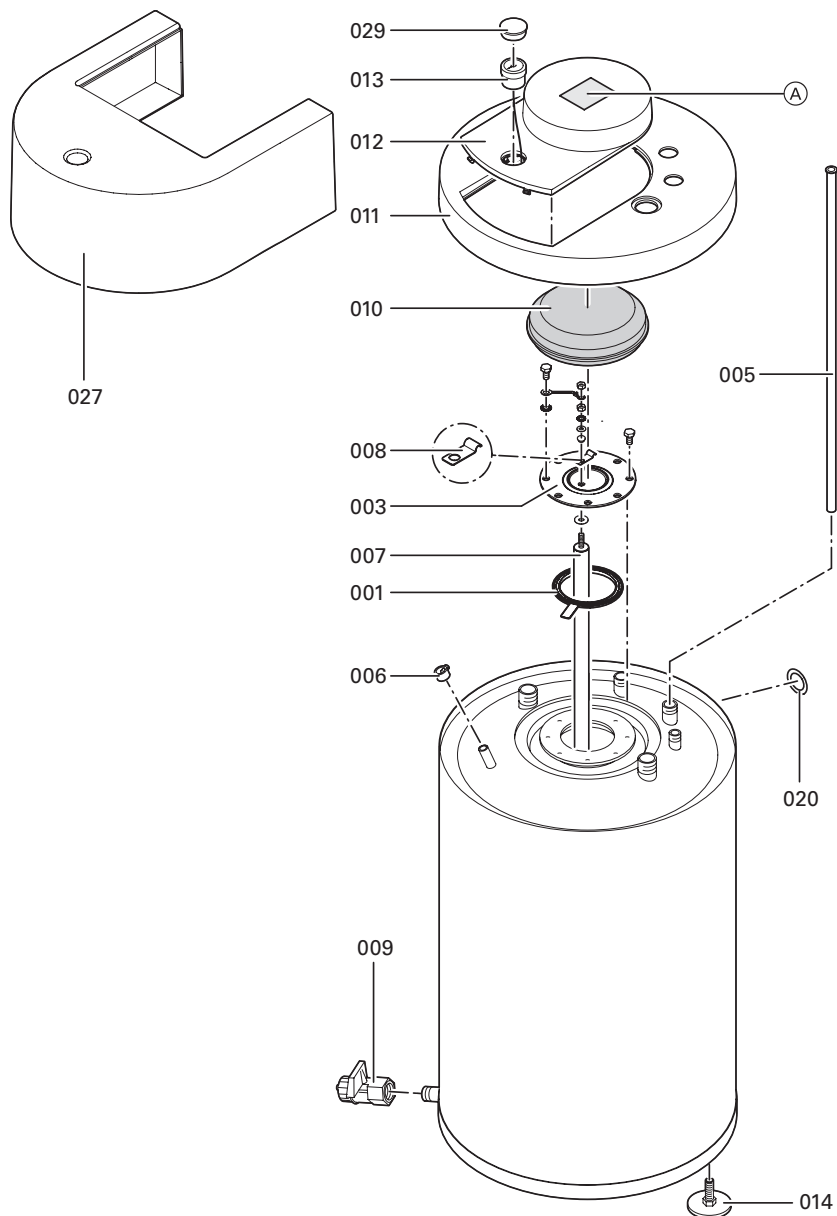
6. Вновь ввести в эксплуатацию емкостный водонагреватель



1. Повесить емкостный водонагреватель обратно на стену.
2. Вновь подсоединить емкостный водонагреватель к системе трубопроводов.
3. Вставить новое уплотнение (A) в фланцевую крышку (B).
4. Смонтировать фланцевую крышку (B) и затянуть винты с максимальным крутящим моментом 25 Нм.
5. Наполнить емкостный водонагреватель со стороны контура водоразбора ГВС и после этого подтянуть фланцевую крышку с максимальным крутящим моментом 25 Нм.
6. Вставить провод соединения с корпусом (C) в штекерный разъем (D).
7. Установить теплоизоляционный колпак (E).

7. Проверить плотность подключений водяного контура

Спецификация деталей емкостного водонагревателя типа CUG



Спецификация деталей емкостного водонагревателя типа CUG (продолжение)

Указания по заказу запасных деталей!

При заказе указать № заказа и заводской № (см. фирменную табличку), а также номер позиции детали (из данной спецификации). Стандартные детали можно приобрести через местную торговую сеть.

Детали

- 001 Уплотнение
- 003 Фланец
(с поз. 001, 007 и 008)
- 005 Труба для холодной воды
- 006 Крепление для разгрузки от натяжения
- 008 Зажимная скоба
- 009 Спускной вентиль
- 010 Изоляция фланца
- 011 Верхняя крышка

- 012 Крышка с поз. 010
- 013 Термометр (принадлежность)
- 014 Регулируемая опора
- 020 Центрирующая насадка
- 027 Обшивка соединительных трубопроводов (принадлежность)
- 029 Крышка отверстия для термометра

Отдельные детали без рисунка

- 022 Лакировальный карандаш
- 023 Лак в аэрозольной упаковке
- 024 Инструкция по монтажу
- 025 Инструкция по сервисному обслуживанию

Ⓐ Фирменная табличка

Быстроизнашивающаяся деталь

- 007 Магниевый электрод пассивной анодной защиты

Спецификация деталей емкостного водонагревателя типа CWG

Указания по заказу запасных деталей!

При заказе указать № заказа и заводской № (см. фирменную табличку), а также номер позиции детали (из данной спецификации). Стандартные детали можно приобрести через местную торговую сеть.

Детали

- 001 Уплотнение
- 002 Фланец (с поз. 001 и 005)
- 003 Труба для горячей воды
- 004 Крепление для разгрузки от натяжения
- 200 Задний щиток
- 201 Передний щиток
- 202 Теплоизоляция фланца

- 203 Теплоизоляция колпачка R 1
- 204 Стеновое крепление
- 205 Колпачок R 1
- 206 2 распорки
- 207 Крепежные элементы

Отдельные детали без рисунка

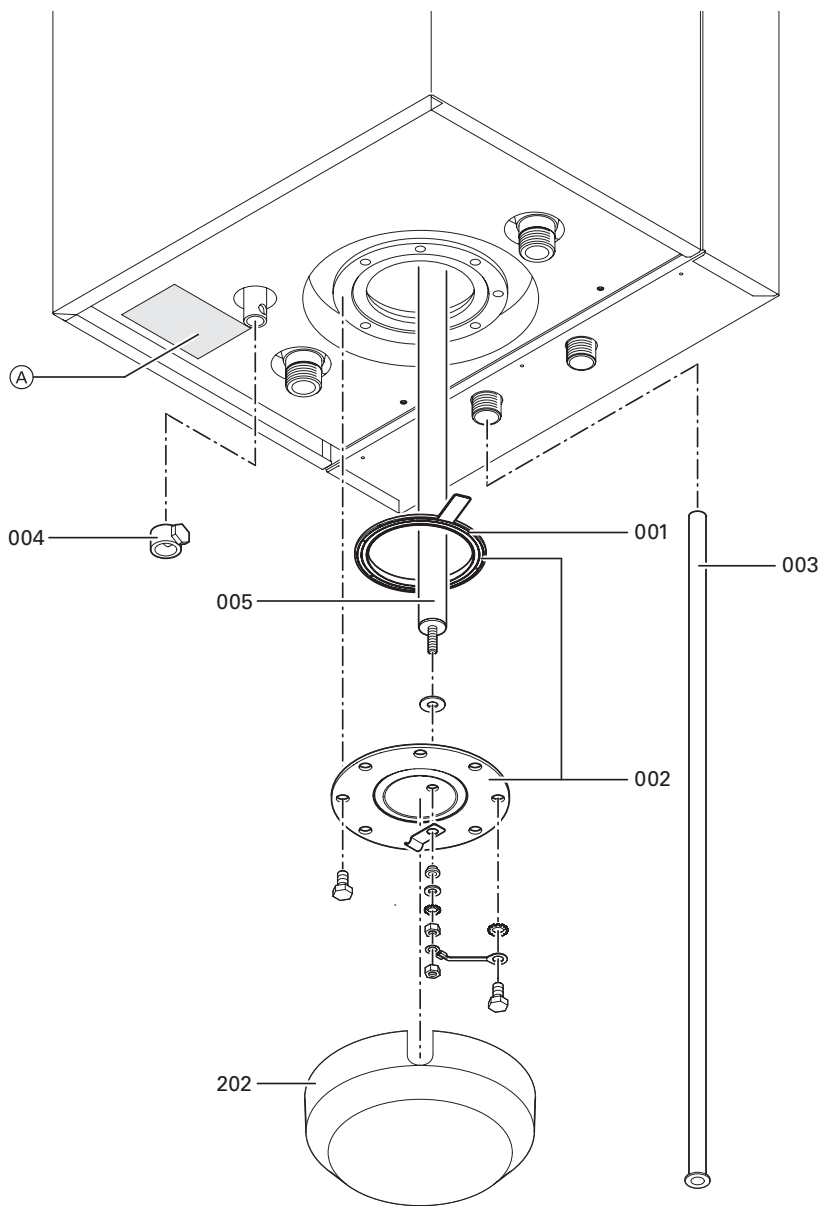
- 300 Лак в аэрозольной упаковке
- 301 Лакировальный карандаш
- 302 Инструкция по монтажу
- 303 Инструкция по сервисному обслуживанию

Ⓐ Фирменная табличка

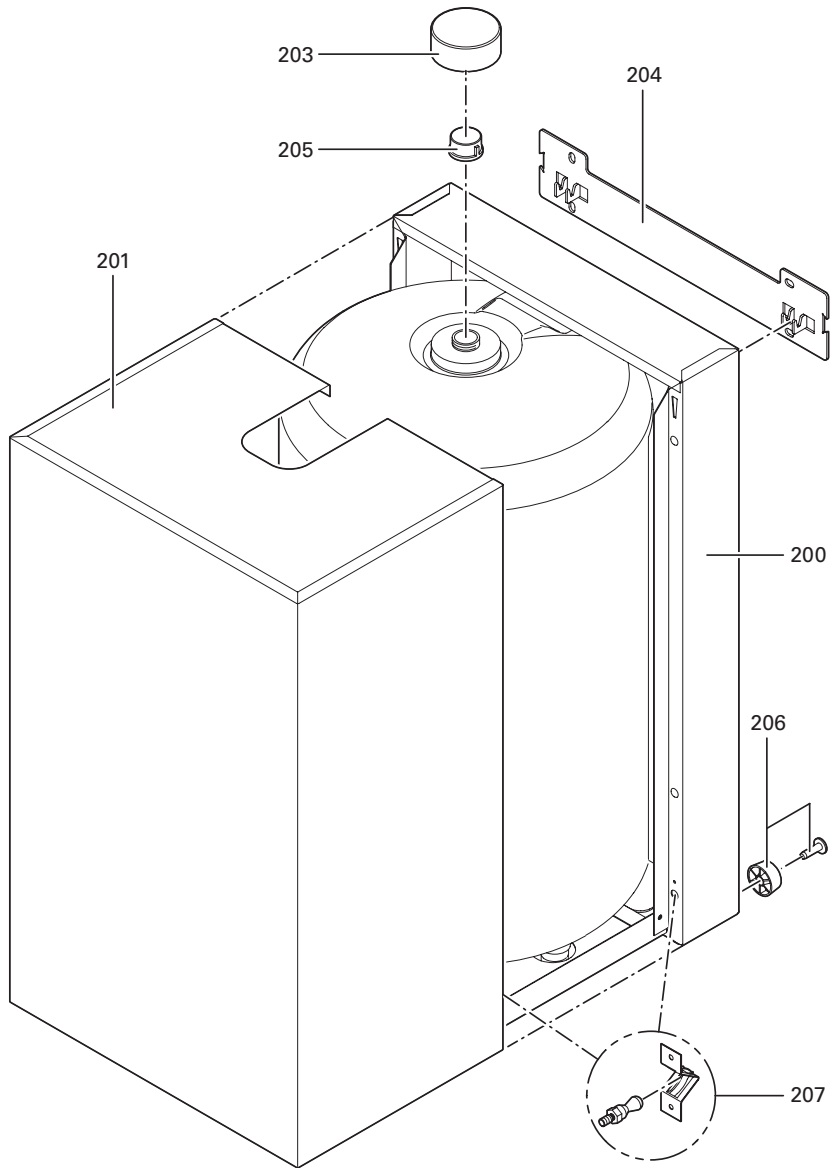
Быстроизнашивающаяся деталь

- 005 Магниевый электрод пассивной анодной защиты

**Спецификация деталей емкостного водонагревателя
типа CWG (продолжение)**



**Спецификация деталей емкостного водонагревателя
типа CWG (продолжение)**



Протокол

	Первичный ввод в эксплуатацию	Техническое/сервисное обслуживание	Техническое/сервисное обслуживание
Дата:			
Исполнитель:			

	Техническое/сервисное обслуживание	Техническое/сервисное обслуживание	Техническое/сервисное обслуживание
Дата:			
Исполнитель:			

	Техническое/сервисное обслуживание	Техническое/сервисное обслуживание	Техническое/сервисное обслуживание
Дата:			
Исполнитель:			

	Техническое/сервисное обслуживание	Техническое/сервисное обслуживание	Техническое/сервисное обслуживание
Дата:			
Исполнитель:			

	Техническое/сервисное обслуживание	Техническое/сервисное обслуживание	Техническое/сервисное обслуживание
Дата:			
Исполнитель:			

Показатели изделия

Тип CUG

Объем емкости	л	120	150
Затраты теплоты на поддержание готовности $q_{\text{гот.}}$ при разности температур 45 K^{*1}	кВт ч/24 ч	1,60	1,75

Тип CWG

Объем емкости	л	80
Затраты теплоты на поддержание готовности $q_{\text{гот.}}$ при разности температур 45 K	кВт ч/24 ч	1,37

**1 Нормативное значение по DIN V18599.*

Viessmann Werke GmbH&Co KG
D-35107 Allendorf

Представительство в Москве
Ул. Вешних Вод, д. 14
Россия - 129337 Москва
Тел.: +7 / 495 / 77 58 28 3
Факс: +7 / 495 / 77 58 28 4

Представительство в Санкт-Петербурге
Ул. Возрождения, д. 4, офис 801-803
Россия - 198097 Санкт-Петербург
Тел.: +7 / 812 / 32 67 87 0 или
+7 / 812 / 32 67 87 1
Факс: +7 / 812 / 32 67 87 2

Представительство в Екатеринбурге
Ул. Крауля, д. 44, офис 1
Россия - 620109 Екатеринбург
Тел.: +7 / 343 / 210 99 73
Факс: +7 / 343 / 228 40 03

5699 715 GUS Оставляем за собой право на технические изменения!



Отпечатано на экологически чистой бумаге,
отбеленной без добавления хлора