



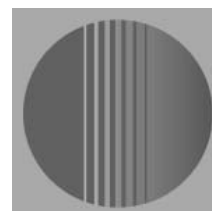
# Инструкция по монтажу для специалистов

# VISSMANN

**Vitocell 100-W**

**Тип CUG**

Емкостный водонагреватель с внутренним нагревом  
объемом 120 и 150 л



## VITOCCELL 100-W



## Указания по технике безопасности



Во избежание опасностей, физического и материального ущерба просим строго придерживаться данных указаний по технике безопасности.

### Пояснение знаков техники безопасности



#### **Опасно**

Этот знак предупреждает о возможности травм.



#### **Внимание**

Этот знак предупреждает о возможности материального и экологического ущерба.

### Указание

*Сведения, отмеченные как «Указание», содержат дополнительную информацию.*

### Целевая группа

Данная инструкция предназначена исключительно для аттестованных специалистов.

- Работы на газопроводе разрешается выполнять только специалистам по монтажу, имеющим на это допуск ответственного предприятия по газоснабжению.
- Электротехнические работы разрешается выполнять только специалистам электрикам.

### Предписания

При проведении работ соблюдать

- законодательные предписания по охране труда,
- законодательные предписания по охране окружающей среды,
- требования организаций по страхованию от несчастных случаев на производстве,
- соответствующие правила техники безопасности по DIN, EN, ГОСТ, ПБ и ПТБ

### Работы на установке

- Выключить электропитание установки и проконтролировать отсутствие напряжения (например, посредством отдельного предохранителя или главным выключателем).
- Принять меры по предотвращению повторного включения установки.
- При использовании газового топлива закрыть запорный газовый кран и принять меры против его несанкционированного открытия.

## Информация об изделии

Емкостный водонагреватель с внутренним эмалевым покрытием и внутренним нагревом для приготовления горячей воды в сочетании с настенными котлами.

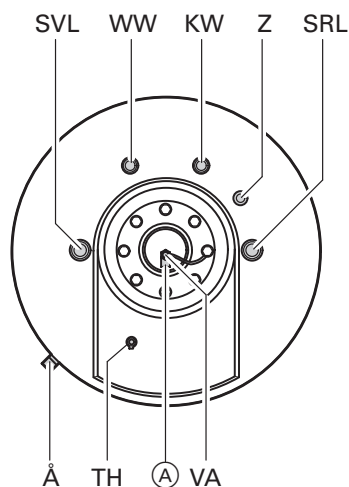
Объем 120 и 150 литров

Пригоден для установок в соответствии с DIN 1988, EN 12 828 und DIN 4753.

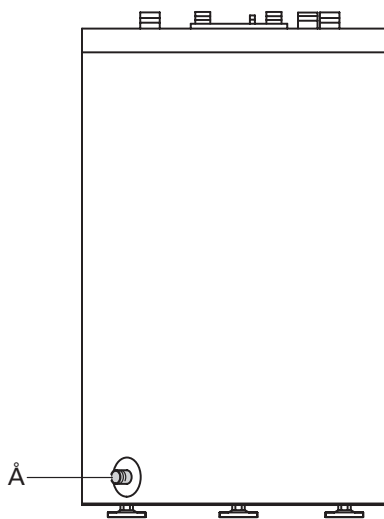
Регистрационный номер DIN 0245/06 13 MC.

CH Номер допуска SVGW 9903 4066.

Вид сверху



Вид спереди



- Ⓐ Подключение термочувствительного элемента для термометра
- E Выпускной вентиль
- KW Трубопровод холодной воды
- SRL Патрубок обратного трубопровода емкостного водонагревателя
- SVL Патрубок подающего трубопровода емкостного водонагревателя

- TH Погружная гильза для регулирования температуры емкостного водонагревателя
- VA Магний электрод пассивной анодной защиты с проводом для соединения с корпусом
- WW Трубопровод горячей воды
- Z Циркуляционный трубопровод

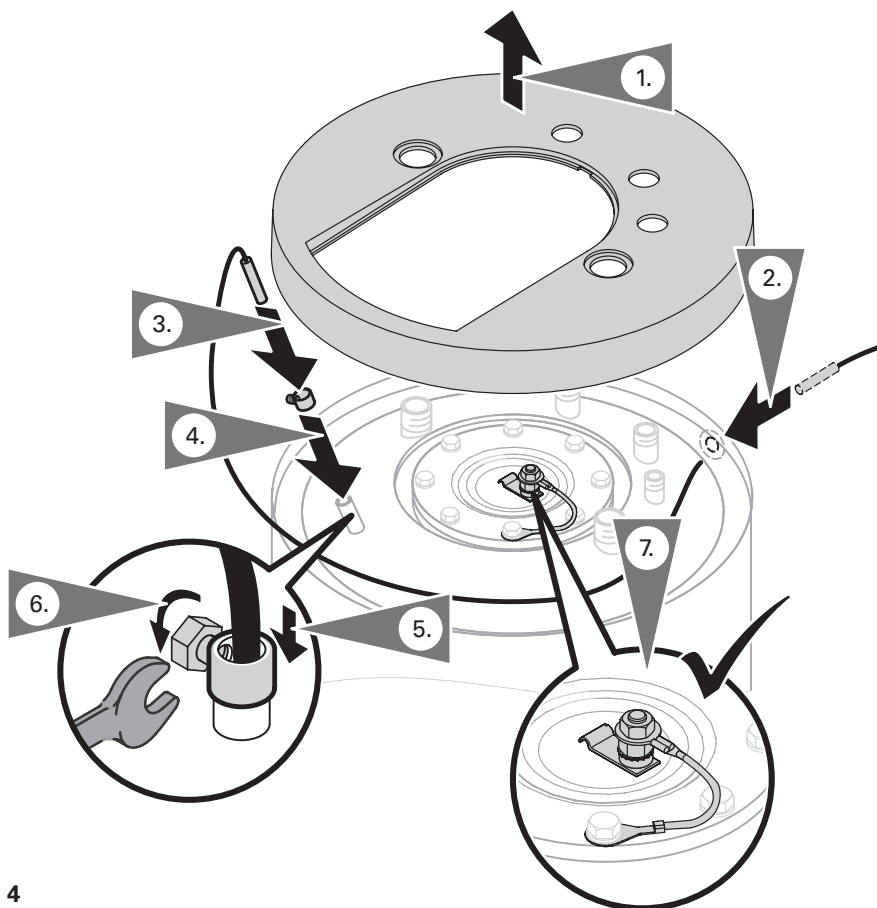
5599 790 GUS

## Установка емкостного водонагревателя

**!** **Внимание**  
Чтобы предотвратить материальный ущерб, емкостный водонагреватель должен быть установлен в помещении, защищенном от замерзания и сквозняков. В противном случае неработающий емкостный водонагреватель при опасности замерзания должен быть опорожнен.

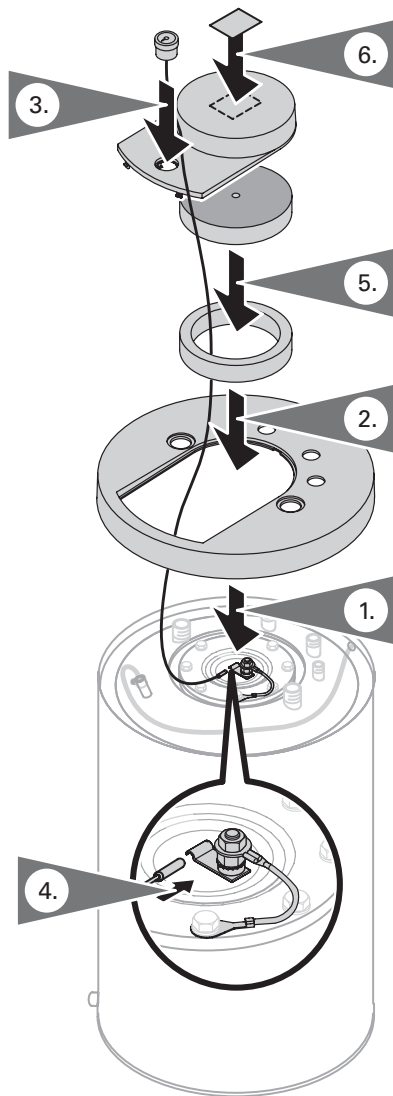
**!** **Внимание**  
Не допускать контакта теплоизоляции с открытым пламенем. Соблюдать осторожность при проведении паяльных и сварочных работ.

- Не вывинчивать регулируемые опоры больше, чем на 50 мм общей длины.
- Кабель датчика проложить вправо вдоль патрубка обратной магистрали емкостного водонагревателя к погружной гильзе.
- **Не** обматывать датчик температуры емкостного водонагревателя изоляционной лентой.
- Ввести датчик температуры емкостного водонагревателя до упора в погружную гильзу.



## Установка емкостного водонагревателя (продолжение)

При отсутствии термометра закрыть отверстие в крышке имеющейся в комплекте заглушкой.



Инструкция по монтажу  
Обшивка соединительных  
трубопроводов

### Указание

Пропустить кабель термометра  
через паз в изоляции фланца.  
Фирменная табличка с обратной  
стороны водонагревателя.

## Подключение со стороны греющего контура



### Внимание

Чтобы предотвратить материальный ущерб, не допускать контакта теплоизоляции с открытым пламенем.

Соблюдать осторожность при проведении паяльных и сварочных работ.

- Подключить все трубопроводы посредством разъемных соединений.
- Ненужные подключения закрыть крышками из оловянно-цинковой бронзы.
- Отрегулировать термостатный регулятор и защитный ограничитель температуры таким образом, чтобы температура контура водоразбора ГВС в емкостном водонагревателе **не** превышала 95 °С.

### Допустимые температуры

- в греющем контуре ..... 110 °С
- в контуре водоразбора ГВС 95 °С

### Допустимое избыточное рабочее давление

- в греющем контуре ..... 10 бар
- в контуре водоразбора ГВС 10 бар

### Испытательное избыточное давление

- в греющем контуре ..... 16 бар
- в контуре водоразбора ГВС 13 бар
- ③ ..... 15 бар

Подключить трубопроводы греющего контура:



*Инструкция по монтажу  
комплекта подключений*



## Подключение со стороны контура водоразбора ГВС

(продолжение)

### Предохранительный клапан

Для защиты от превышения давления установка должна быть оснащена мембранным предохранительным клапаном, прошедшим конструктивные испытания.

Допустимое рабочее давление: 10 бар.

Присоединительный диаметр предохранительного клапана должен быть равен R (DN 15).

Максимальная отопительная мощность может тогда составлять 75 кВт. Если отопительная мощность емкостного водонагревателя превышает 75 кВт, следует выбрать предохранительный клапан большего размера, достаточный для отопительной мощности (см. DIN 4753-1, издание 3/88, раздел 6.3.1). Предохранительный клапан установить в трубопровод холодной воды. Он не должен отсекается от емкостного водонагревателя.

Не допускаются сужения в трубопроводе между предохранительным клапаном и емкостным водонагревателем. Запрещается закрывать выпускную линию предохранительного клапана. Выходящая вода должна надежным образом и под визуальным контролем отводиться в водоспускное устройство. Вблизи от выпускной линии предохранительного клапана, лучше всего на самом предохранительном клапане, необходимо установить табличку со следующей надписью: "Для обеспечения безопасности в период отопления из выпускной линии может выходить вода! Не закрывать выпускную линию!"

Предохранительный клапан должен быть установлен над верхней кромкой емкостного водонагревателя.

## Присоединение провода для выравнивания потенциалов

Подсоединить провод для выравнивания потенциалов в соответствии с техническими условиями подключения, установленными местным предприятием энергоснабжения, и правилами VDE.

- Ⓢ Выполнить выравнивание потенциалов в соответствии с техническими условиями, установленными местными предприятиями водо и энергоснабжения.

## Ввод в эксплуатацию



*Ввод в эксплуатацию см. в инструкции по сервисному обслуживанию*

Viessmann Werke GmbH & Co KG  
Представительство в Москве  
Ул. Вешних Вод, д. 14  
Россия - 129337 Москва  
Тел.: +7 / 495 / 77 58 28 3  
Факс: +7 / 495 / 77 58 28 4

5599 790 GUS Оставляем за собой право на технические изменения!

Отпечатано на экологически чистой бумаге, отбеленной без добавления хлора

