

Инструкция по
сервисному
обслуживанию
для специалиста

VIESSMANN

Vitocell-V 100
Тип CVW

Емкостный водонагреватель



VITOCCELL-V 100



Указания по технике безопасности



Во избежание опасностей, физического и материального ущерба просим строго придерживаться данных указаний по технике безопасности.

Пояснение указаний по технике безопасности



Опасность

Этот знак предупреждает об опасности причинения физического ущерба.



Внимание

Этот знак предупреждает об опасности материального ущерба и вредных воздействий на окружающую среду.

Указание

Сведения, которым предшествует слово "Указание", содержат дополнительную информацию.

Целевая группа

Данная инструкция предназначена исключительно для уполномоченных специалистов.

- Работы на газопроводке разрешается выполнять только специалистам по монтажу, имеющим на это допуск ответственного предприятия по газоснабжению.
- Электротехнические работы разрешается выполнять только специалистам-электрикам, уполномоченным на выполнение этих работ.
- Первичный ввод в эксплуатацию должен осуществляться изготовителем установки или уполномоченным им специализированным предприятием.

Предписания

При проведении работ должны соблюдаться

- законодательные предписания по охране труда,
- законодательные предписания по охране окружающей среды,
- требования организаций по страхованию от несчастных случаев на производстве.
- соответствующие правила техники безопасности по DIN, EN, DVGW, TRGI, TRF и VDE.
 - Ⓐ ÖNORM, EN, ÖVGW-TR Gas, ÖVGW-TRF и ÖVE
 - ⒸH SEV, SUVA, SVGW, SVTI, SWKI и VKF

Указания по технике безопасности (продолжение)

При запахе газа



Опасность

При выделении газа возможны взрывы, следствием которых могут явиться тяжелейшие травмы.

- Не курить! Не допускать открытого огня и искробразования. Категорически запрещается пользоваться выключателями освещения и электроприборов.
- Закрывать запорный газовый кран.
- Открыть окна и двери.
- Удалить людей из опасной зоны.
- Находясь вне здания, известить уполномоченное специализированное предприятие по газовой и электроснабжению.
- Находясь в безопасном месте (вне здания), перекрыть электропитание здания.

При запахе отходящих газов



Опасность

Отходящие газы могут стать причиной опасных для жизни отравлений.

- Вывести отопительную установку из эксплуатации.
- Проветрить помещение, в котором находится установка.
- Закрывать двери в жилые помещения.

Работы на установке

- При использовании газового топлива закрыть запорный газовый кран и предохранить его от случайного открывания.
- Выключить электропитание установки (например, на отдельном предохранителе или на главном выключателе) и проконтролировать отсутствие напряжения.
- Принять меры по предотвращению повторного включения установки.



Внимание

Под действием электростатических разрядов возможно повреждение электронных компонентов. Перед выполнением работ прикоснуться к заземленным предметам, например, к отопительным или водопроводным трубам для отвода электростатического заряда.

Ремонтные работы



Внимание

Ремонт компонентов, выполняющих защитную функцию, не допускается по соображениям эксплуатационной безопасности установки. Дефектные компоненты должны быть заменены оригинальными деталями фирмы Viessmann.

Указания по технике безопасности (продолжение)

Дополнительные компоненты, запасные и быстроизнашивающиеся детали

! **Внимание**
Запасные и быстроизнашивающиеся детали, не прошедшие испытание вместе с установкой, могут ухудшить эксплуатационные характеристики. Монтаж не имеющих допуска компонентов, а также неразрешенные изменения и переоборудования могут отрицательным образом повлиять на безопасность установки и привести к потере гарантийных прав.

При замене использовать исключительно оригинальные детали фирмы Viessmann или запасные детали, разрешенные к применению фирмой Viessmann.

Оглавление

Первичный ввод в эксплуатацию, осмотр и техническое обслуживание	
Операции по первичному вводу в эксплуатацию, осмотру и техническому обслуживанию	6
Дополнительные сведения об операциях.....	7
Спецификация деталей	12
Протоколы	14
Показатели изделия.....	16
Принадлежности	
Технические характеристики принадлежностей.....	17

Первичный ввод в эксплуатацию, осмотр и техническое обслуживание

Операции по первичному вводу в эксплуатацию, осмотру и техническому обслуживанию

Дополнительные сведения об операциях см. на соответствующей странице.

	Операции по первичному вводу в эксплуатацию	Операции по осмотру	Операции по техническому обслуживанию	стр.
•				
		•	•	1. Наполнение емкостного водонагревателя 7
		•	•	2. Осмотр и обслуживание 7
		•	•	3. Вывести установку из эксплуатации
		•	•	4. Проверить работу предохранительных клапанов
		•	•	5. Тестером анода проверить анодный защитный ток 8
		•	•	6. Очистить внутреннюю поверхность емкостного водонагревателя 9
		•	•	7. Проверить и при необходимости заменить магниевые электроды пассивной анодной защиты 10
		•	•	8. Вновь ввести в эксплуатацию емкостный водонагреватель 11
		•	•	9. Проверить плотность подключений водяного контура

Дополнительные сведения об операциях

Наполнение емкостного водонагревателя

1. Наполнить емкостный водонагреватель со стороны контура водоразбора ГВС.

Указание

Если емкостный водонагреватель находится под давлением, подтянуть фланцевую крышку с крутящим моментом 25 Нм.

2. Проверить плотность резьбовых соединений греющего контура и контура водоразбора ГВС, при необходимости подтянуть.

3. В соответствии с указаниями изготовителя проверить работоспособность предохранительных клапанов.

Осмотр и обслуживание

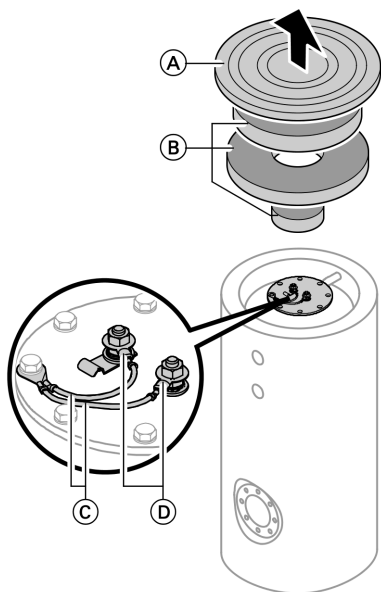
Согласно DIN 1988 осмотр и (при необходимости) очистка должны выполняться не позднее чем через два года после ввода в эксплуатацию, а затем по потребности.

Указание

Рекомендуем дополнительно раз в год проводить проверку работоспособности магниевого электрода пассивной анодной защиты. Проверку работоспособности можно проводить, не прерывая процесса эксплуатации, путем измерения защитного тока тестером анода (см. стр. 8).

Дополнительные сведения об операциях (продолжение)

Тестером анода проверить анодный защитный ток

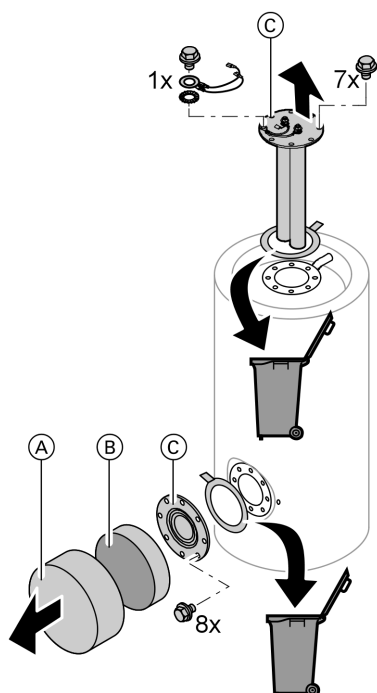


1. Снять крышку (A) и теплоизоляционные маты (B).

2. Снять чувствительные элементы термометров (при наличии).
3. Отсоединить провод массы (C) от штекерных разъемов (D).
4. Подсоединить измерительный прибор на каждом электроде пассивной анодной защиты последовательно между проводом массы (C) и штекерным разъемом (D).
 - Если результат измерения тока составляет $> 0,3$ мА, то электрод пассивной анодной защиты исправен.
 - Если результат измерения тока составляет $< 0,3$ мА или при измерении ток не обнаруживается, то электрод пассивной анодной защиты необходимо подвергнуть визуальному контролю (см. стр. 10).

Дополнительные сведения об операциях (продолжение)

Очистить внутреннюю поверхность емкостного водонагревателя



1. Опорожнить емкостный водонагреватель со стороны контура водоразбора ГВС.
2. Снять крышку (A), теплоизоляционный мат (B) и фланцевую крышку (C).

Указание

Чистку можно выполнять как через верхнее, так и через нижнее фланцевое отверстие.

3. Отсоединить емкостный водонагреватель от системы трубопроводов, чтобы в нее не могли попасть чистящие средства и загрязнения.
4. Удалить неплотно налипшие отложения аппаратом для чистки под высоким давлением.



Внимание

Очистные инструменты с острыми концами и острыми кромками повреждают внутреннюю стенку водонагревателя. Пользоваться при внутренней очистке только пластиковыми инструментами.

Дополнительные сведения об операциях (продолжение)

5. Прочно налипшую накипь, не поддающуюся удалению аппаратом для чистки под высоким давлением, удалить химическим чистящим средством.
6. **Полностью** слить чистящее средство.
7. После очистки **тщательно** промыть емкостный водонагреватель.



Внимание

Чистящие средства, содержащие соляную кислоту, воздействуют на материал емкостного водонагревателя. Использовать такие чистящие средства запрещается.



Опасность

Остатки чистящего средства могут явиться причиной **отравлений**. Соблюдать указания изготовителя чистящего средства.

Проверить и при необходимости заменить магниевые электроды пассивной анодной защиты

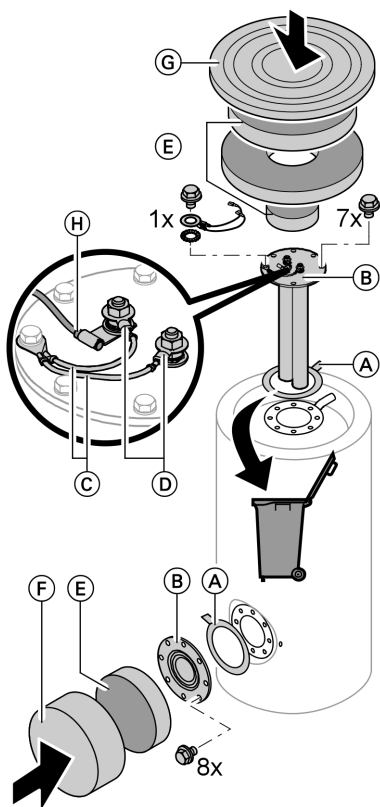
Проверить магниевые электроды пассивной анодной защиты. Если диаметр электрода пассивной анодной защиты уменьшился до \varnothing 10-15 мм, мы рекомендуем его заменить.

Указание

При недостатке места можно использовать цепочечный электрод пассивной анодной защиты, поставляемый в качестве принадлежности.

Дополнительные сведения об операциях (продолжение)

Вновь ввести в эксплуатацию емкостный водонагреватель



1. Вновь подсоединить емкостный водонагреватель к системе трубопроводов.

2. Вставить новые уплотнения (A) на фланцевые крышки (B).
3. Установить верхнюю фланцевую крышку с проводами массы (C), установить нижнюю фланцевую крышку и затянуть винты с максимальным крутящим моментом 25 Нм.
4. Вставить провод массы (C) в штекерный разъем (D).
5. Наполнить емкостный водонагреватель со стороны контура водоразбора ГВС и после этого подтянуть фланцевую крышку с крутящим моментом 25 Нм.
6. Установить чувствительные элементы термометров (H) (при наличии).
7. Установить изоляцию фланца или теплоизоляционные маты (E), защитную крышку (F) и крышку (G).

Спецификация деталей

Указания по заказу запасных деталей!

Указать № заказа и заводской № (см. фирменную табличку), а также номер позиции детали (из данной спецификации деталей). Стандартные детали можно приобрести через местную торговую сеть.

- 001 Уплотнение
- 002 Передняя крышка фланца (с поз. 001)
- 003 Верхняя крышка фланца (с поз. 001, 004 и 005)
- 004 Зажимная скоба
- 006 Крепление датчика
- 007 Пробка
- 008 Регулируемая опора
- 009 Термометр
- 010 Крышка термометра
- 011 Верхний теплоизоляционный мат I
- 012 Верхний теплоизоляционный мат II
- 013 Крышка
- 014 Логотип
- 015 Теплоизоляционный кожух

- 016 Нижний теплоизоляционный мат
- 017 Крышка для пробки
- 018 Колпак фланца с теплоизоляцией
- 019 Крепление датчика

Отдельные детали без рисунка

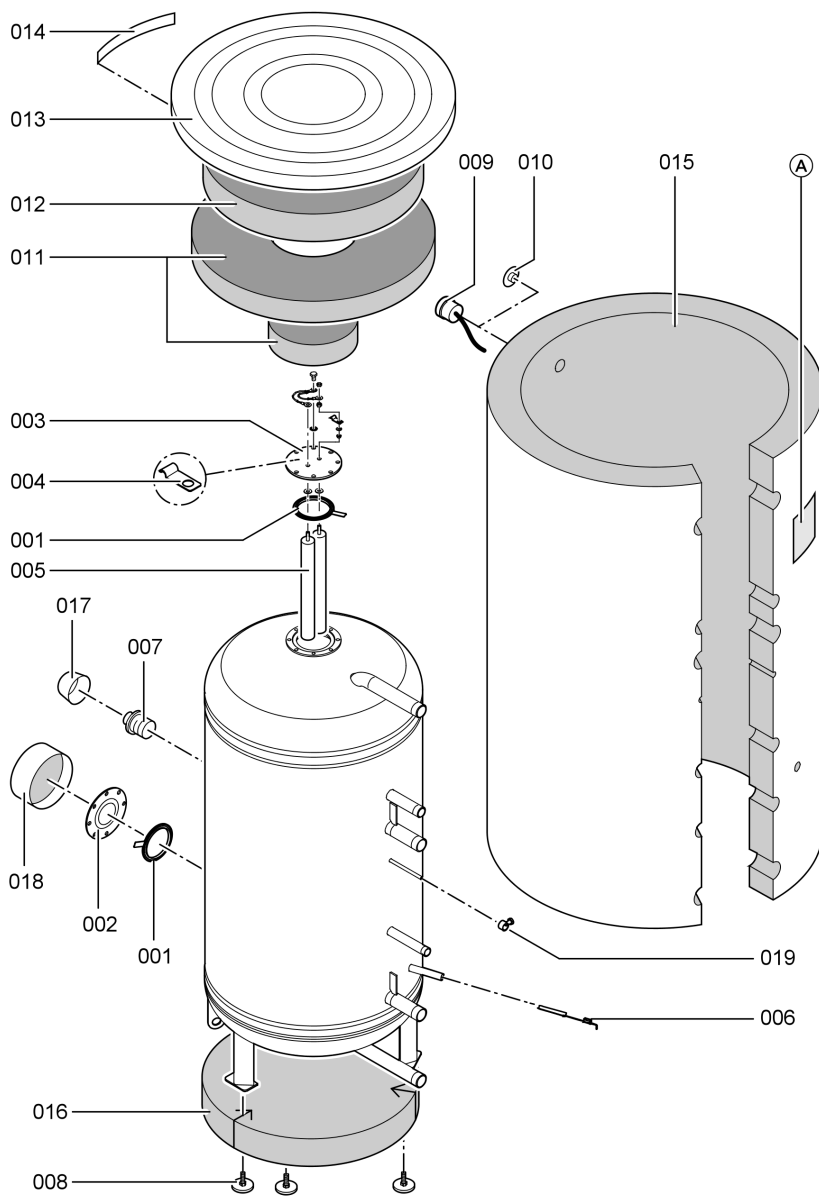
- 020 Инструкция по монтажу
- 023 Инструкция по сервисному обслуживанию

Быстроизнашивающаяся деталь

- 005 Верхний магниевый электрод пассивной анодной защиты (2 шт.)

- Ⓐ Фирменная табличка

Спецификация деталей (продолжение)



5699 583 GUS

Протоколы

Протоколы

	Первичный ввод в эксплуатацию	Техническое/сервисное обслуживание	Техническое/сервисное обслуживание
Дата:			
Исполнитель:			

	Техническое/сервисное обслуживание	Техническое/сервисное обслуживание	Техническое/сервисное обслуживание
Дата:			
Исполнитель:			

	Техническое/сервисное обслуживание	Техническое/сервисное обслуживание	Техническое/сервисное обслуживание
Дата:			
Исполнитель:			

	Техническое/сервисное обслуживание	Техническое/сервисное обслуживание	Техническое/сервисное обслуживание
Дата:			
Исполнитель:			

Протоколы (продолжение)

	Техническое/ сервисное обслу- живание	Техническое/ сервисное обслу- живание	Техническое/ сервисное обслужи- вание
Дата:			
Испол- нитель:			

Показатели изделия

Показатели изделия

Объем водонагревателя	л	390
Расход тепла на поддержание готовности qв,с при разности температур 45 K	кВтч/24 ч	2,78*1

*1Нормативный показатель

Технические характеристики принадлежностей

Электронагревательная вставка ЕНО

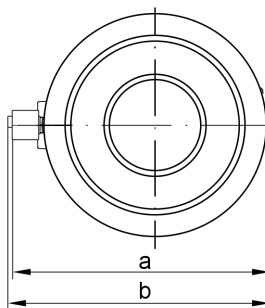
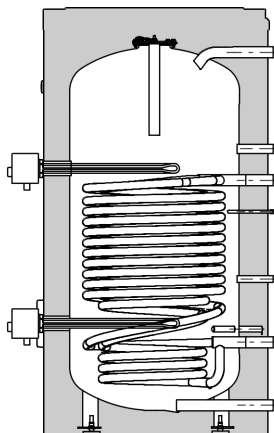
Может использоваться только для воды мягкой и средней жесткости до 14 нем. град. жесткости (степень жесткости 2).

Номинальная мощность в нормальном режиме/при быстром подогреве	кВт	2	4	6
Вид тока и номинальное напряжение		3/N/ 400 В/50 Гц		
Номинальный ток	А	8,7		
Время нагрева с 10 до 60°C				
■ при электронагревательной вставке, ч установленной внизу (подогреваемый объем 294 л)		8,5	4,3	2,8
■ при электронагревательной вставке, ч установленной вверху (подогреваемый объем 136 л)		4,0	2,0	1,3

Объем емкости	л	390
Общая ширина с электронагревательной вставкой		
a (монтаж внизу)	мм	1028
b (монтаж вверху)	мм	1041

Принадлежности

Технические характеристики принадлежностей (продолжение)



ТОВ "Віссманн"
вул.Димитрова, 5 корп. 10-А
03680, м.Київ, Україна
тел. +38 044 4619841
факс. +38 044 4619843

Представительство в г. Санкт-
Петербург
Ул. Возрождения, д. 4, офис 801-
803
Россия - 198097 Санкт-Петербург
Телефон: +7 / 812 /32 67 87 0
Телефакс: +7 / 812 /32 67 87 2

Представительство в г. Екате-
ринбург
Ул. Шаумяна, д. 83, офис 209
Россия - 620102 Екатеринбург
Телефон: +7 / 3432 /10 99 73
Телефакс: +7 / 3432 /12 21 05

Viessmann Werke GmbH&Co KG
Представительство в г. Москва
Ул. Вешних Вод, д. 14
Россия - 129337 Москва
Телефон: +7 / 495 / 77 58 283
Телефакс: +7 / 495 / 77 58 284
www.viessmann.com

5699 593 GUS Оставляем за собой право на технические изменения.

Отпечатано на экологически чистой бумаге,
отбеленной без добавления хлора.

