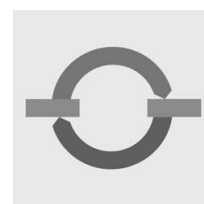




Инструкция по эксплуатации для пользователя установки

VIESSMANN

Отопительная установка с контроллером котлового контура
для режима эксплуатации с постоянной температурой подачи



VITOTRONIC 100



Техника безопасности



Во избежание опасностей, физического и материального ущерба просим строго придерживаться данных указаний по технике безопасности.

Пояснение указаний по технике безопасности



Опасность

Этот знак предупреждает об опасности причинения физического ущерба.



Внимание

Этот знак предупреждает об опасности материального ущерба и вредных воздействий на окружающую среду.

Указание

Сведения, которым предшествует слово "Указание", содержат дополнительную информацию.

Целевая группа

Данная инструкция по эксплуатации предназначена для пользователей отопительной установки.



Опасность

Неправильно проведенные работы на отопительной установке могут послужить причиной опасных для жизни несчастных случаев.

- Работы на газопроводке разрешается выполнять только специалистам по монтажу, имеющим на это допуск ответственного предприятия по газоснабжению.
- Электротехнические работы разрешается выполнять только специалистам-электрикам, уполномоченным на выполнение этих работ.

Техника безопасности (продолжение)

При запахе газа



Опасность

При выделении газа возможны взрывы, следствием которых могут явиться тяжелейшие травмы.

- Не курить! Не допускать открытого огня и искробразования. Категорически запрещается пользоваться выключателями освещения и электроприборов.
- Закрывать запорный газовый кран.
- Открыть окна и двери.
- Удалить людей из опасной зоны.
- Находясь вне здания, известить уполномоченное специализированное предприятие по газо- и электроснабжению.
- Находясь в безопасном месте (вне здания), перекрыть электропитание здания.

Меры, предпринимаемые при пожаре



Опасность

При пожаре возникает опасность ожогов и взрыва.

- Выключить отопительную установку.
- Закрывать запорные вентили в линиях подачи топлива.
- Для тушения пожара использовать проверенный огнетушитель подходящих классов АВС.

При запахе отходящих газов



Опасность

Отходящие газы могут стать причиной опасных для жизни отравлений.

- Выключить отопительную установку.
- Проветрить помещение, в котором находится установка.
- Закройте двери в жилые помещения.

Техника безопасности (продолжение)

Требования к котельной



Внимание

- Несоответствующие условия окружающей среды могут привести к повреждению отопительной установки и поставить под угрозу безопасность ее эксплуатации.
 - Обеспечить температуру окружающей среды выше 0 °С и ниже 35 °С.
 - Избегать загрязнения воздуха галогенопроизводными углеводорода (они содержатся, например, в красках, растворителях и чистящих средствах) и сильного запыления (например, в результате проведения шлифовальных работ).
 - Избегать длительной высокой влажности воздуха (например, из-за постоянной сушки белья).
 - Не закрывать имеющиеся отверстия для приточного воздуха.

Дополнительные компоненты, запасные и быстроизнашивающиеся детали



Внимание

- Компоненты, не прошедшие испытания вместе с отопительной установкой, могут вызвать ее повреждение или ухудшение ее работы. Установку или замену деталей должна выполнять только специализированная фирма.

Оглавление

Предварительная информация	
Первичный ввод в эксплуатацию	6
Органы управления и индикации	
Обзор органов управления и индикации.....	7
■ Вскрытие контроллера.....	7
■ Органы управления и индикации	7
Включение и выключение	
Включение отопительной установки.....	8
Выключение отопительной установки	8
Установка температуры котловой воды	
Настройка температуры котловой воды	10
Что делать?	
В помещениях слишком холодно	11
Заказ жидкого котельного топлива	
Заказ жидкого котельного топлива	12
■ Присадки к жидкому котельному топливу	12
■ Присадки, улучшающие горение топлива.....	12
■ Биотопливо	12
Уход	
Чистка	13
Осмотр и техническое обслуживание.....	13
■ Водогрейный котел	13
Предметный указатель.....	14

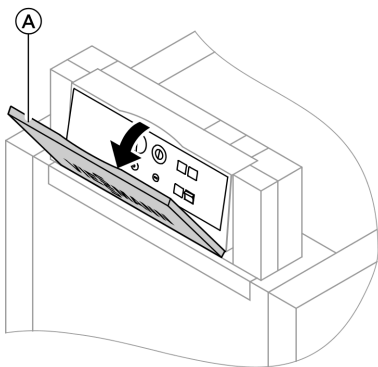
Первичный ввод в эксплуатацию

Первичный ввод в эксплуатацию и настройка контроллера на местные и строительные условия должны проводиться местной специализированной фирмой по отопительной технике.

Как пользователь новой отопительной установки вы обязаны срочно зарегистрировать ее у мастера по надзору за дымовыми трубами и газоходами, обслуживающего ваш участок. Мастер по надзору за дымовыми трубами и газоходами проинформирует вас также о том, какие работы он будет проводить на вашей отопительной установке (например, регулярные измерения, работы по очистке).

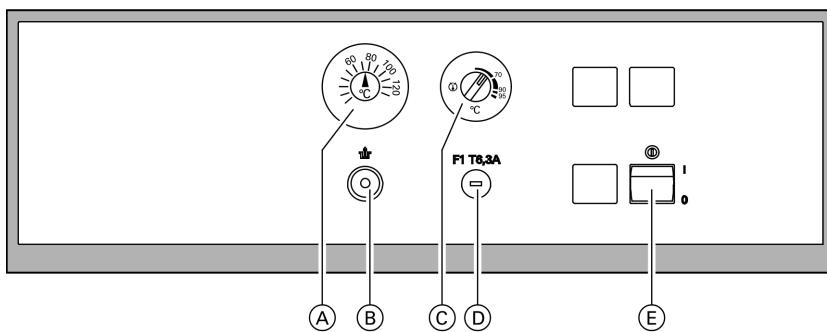
Обзор органов управления и индикации

Вскрытие контроллера



Контроллер расположен за защитной крышкой. Чтобы его открыть, нужно потянуть крышку за передний край вперед.

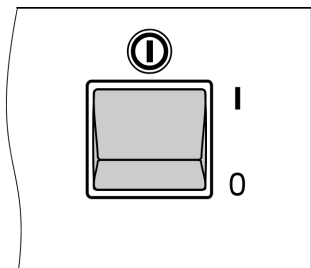
Органы управления и индикации



- (A) Индикация температуры котловой воды
- (B) Клавиша деблокировки при температуре перегрева
- (C) Термостатный регулятор (стр. 10)
- (D) Предохранитель
- (E) Сетевой выключатель (стр. 8)

Включение отопительной установки

1. Проверить давление отопительной установки по манометру: если стрелка находится ниже красной отметки, то давление установки слишком низкое. В этом случае добавить в установку воды или обратиться в местную специализированную фирму по отопительной технике.
2. Открыть запорные вентили маслопроводов (на баке и на фильтре) или, соответственно, запорный газовый кран.
3. Включить напряжение сети, например, ввернув предохранитель или включив главный выключатель.
4. Включить сетевой выключатель "ⓘ" (см. стр. 7).
Теперь ваша отопительная установка находится в состоянии эксплуатационной готовности.

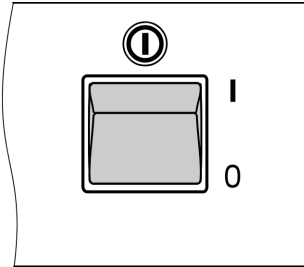


Выключение отопительной установки

Если вы не используете отопительную установку, ее можно выключить. Перед длительными перерывами в работе отопительной установки и после них мы рекомендуем обратиться в местную специализированную фирму по отопительной технике.

Она при необходимости может принять соответствующие меры, например, по защите установки от замерзания или консервации теплообменных поверхностей.

Выключение отопительной установки (продолжение)



1. Выключить сетевой выключатель "ⓘ" (см. стр. 7).
2. Закрыть запорные вентили маслопроводов (на баке и на фильтре) или, соответственно, запорный газовый кран.
3. Выключить напряжение питания установки, например, вывернув предохранитель или выключив главный выключатель.

Указание

Отопительная установка **не имеет** защиты от замерзания.

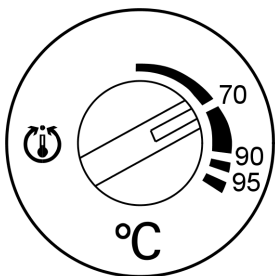
Установка температуры котловой воды

Настройка температуры котловой воды

Температура котловой воды устанавливается на термостатном регуляторе (см. стр. 7) в диапазоне от 70 до 95 °С.

Указание

Для достижения желаемой температуры помещения должна быть установлена достаточно высокая температура котловой воды.



- Повышение температуры котловой воды: повернуть ручку регулятора вправо.
- Снижение температуры котловой воды: повернуть ручку регулятора влево.

В помещениях слишком холодно

Причина неисправности	Способ устранения неисправности
Отопительная установка отключена,	<ul style="list-style-type: none"> ■ Включить сетевой выключатель "Ⓢ" (см. стр. 8). ■ Включить главный выключатель при его наличии (находится за пределами котельной) ■ Проверить предохранитель в распределительном электрическом устройстве (предохранитель домового ввода)
Установлена слишком низкая температура котловой воды	Проверить и при необходимости скорректировать настройку (см. стр. 10)
Отсутствует топливо	<ul style="list-style-type: none"> ■ Жидкое котельное топливо/сжиженный газ: проверить запас топлива и при необходимости заказать доставку ■ Природный газ: открыть запорный газовый кран или при необходимости обратиться на предприятие по газоснабжению
Горелка не запускается: Горит красная лампа сигнализации неисправности на горелке	Нажать кнопку снятия сигнала неисправности на горелке. Если горелка снова не включается, обратиться на фирму по отопительной технике.

Заказ жидкого котельного топлива

Присадки к жидкому котельному топливу

Присадки к жидкому котельному топливу можно использовать, если они способствуют:

- улучшению стабильности при хранении топлива
- повышению термической стабильности топлива или
- дезодорации топлива при заправке



Внимание

Присадки могут образовывать остатки и снижать надежность эксплуатации. Использовать присадки к топливу, не сгорающие без остатка, запрещается.

Присадки, улучшающие горение топлива

Присадки, улучшающие горение топлива, оптимизируют процесс сгорания жидкого котельного топлива.

Использование присадок, улучшающих горение топлива, для жидкотопливных горелок Viessmann не требуется, так как эти горелки работают эффективно и с низким выделением вредных веществ.



Внимание

Присадки, улучшающие горение топлива, могут образовывать остатки и снижать надежность эксплуатации. Использовать улучшающие горение топлива присадки, не сгорающие без остатка, запрещается.

Биотопливо

Биотопливо изготавливается из растительных масел, например, из подсолнечного или рапсового масла.



Внимание

Биотопливо может привести к повреждению жидкотопливной горелки Viessmann. Поэтому использовать биотопливо запрещается.

При возникновении вопросов просим обращаться к обслуживающей вас фирме по отопительной технике.

Чистка

Оборудование можно чистить стандартным бытовым чистящим средством (но не абразивным).

Осмотр и техническое обслуживание

Осмотр и техническое обслуживание отопительной установки предписано Положением об экономии энергии и стандартами DIN 4755, DIN 1988-8 и EN 806.

Для обеспечения бесперебойного, энергосберегающего и экологически чистого режима отопления необходимо регулярное обслуживание. Для этого лучше всего заключить с обслуживающей вас фирмой по отопительной технике договор о проведении осмотра и технического обслуживания.

Водогрейный котел

По мере загрязнения водогрейного котла повышается температура отходящих газов, а следовательно повышаются и потери энергии. Поэтому каждый водогрейный котел подлежит ежегодной чистке.

Предметный указатель

Б		Н	
Биотопливо	12	Настройка температуры	10
В		О	
Ввод в эксплуатацию	8	Обслуживание	13
Включение отопительной установки	8	Органы управления	7
Включение прибора	8	Открытие контроллера	7
Включение установки	8	П	
Вывод из эксплуатации	8	Первичный ввод в эксплуатацию ..	6
Вывод контроллера из эксплуатации	8	Предохранитель	7
Выключение отопительной установки	8	Присадки к жидкому котельному топливу	12
Выключение прибора	8	Присадки, улучшающие горение топлива	12
Выключение установки	8	С	
З		Сетевой выключатель	7, 8, 9
Заказ жидкого котельного топлива ..	12	Сообщение о готовности	6
Запорный газовый кран	9	Т	
Защита от замерзания	9	Температура котловой воды	7, 10
К		Температура помещения	10
Клавиша деблокировки при температуре перегрева	7	Термостатный регулятор	7
Кнопка снятия сигнала неисправности на горелке	11	Техосмотр	13
Л		У	
Лампа сигнализации неисправности ..	11	Указания по очистке	13
М		Устранение неисправностей	11
Манометр	8	Ф	
		Функции	7
		Ч	
		Чистка	13

Указание относительно области действия инструкции

Для отопительных установок с
водогрейным котлом и
Vitotronic 100, тип GC3, № заказа
7243 275

К кому обратиться за консультациями

Если при проведении работ по техобслуживанию и ремонту Вашей отопительной установки у Вас возникнут вопросы, то просим обращаться в свою фирму по отопительной технике. Ближайшие фирмы по отопительной технике Вы найдете, например, в Интернете на www.viessmann.com.

ТОВ "Віссманн"
вул.Димитрова, 5 корп. 10-А
03680, м.Київ, Україна
тел. +38 044 4619841
факс. +38 044 4619843

Представительство в г. Екате-
ринбург
Ул. Шаумяна, д. 83, офис 209
Россия - 620102 Екатеринбург
Телефон: +7 / 3432 /10 99 73
Телефакс: +7 / 3432 /12 21 05

Представительство в г. Санкт-
Петербург
Ул. Возрождения, д. 4, офис 801-
803
Россия - 198097 Санкт-Петербург
Телефон: +7 / 812 /32 67 87 0
Телефакс: +7 / 812 /32 67 87 2

Viessmann Werke GmbH&Co KG
Представительство в г. Москва
Ул. Вешних Вод, д. 14
Россия - 129337 Москва
Телефон: +7 / 495 / 77 58 283
Телефакс: +7 / 495 / 77 58 284
www.viessmann.com

5599 518 GUS Оставляем за собой право на технические изменения.

Отпечатано на экологически чистой бумаге,
отбеленной без добавления хлора.

