

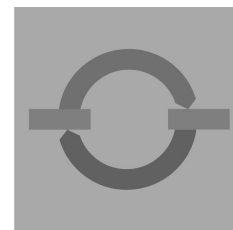
Vitotronic 100

Тип КС1

Устройство цифрового программного управления контуром котловой воды

№ заказа 7450 700

Отопительная установка с контроллером Vitotronic 100



Для Вашей безопасности

При обнаружении запаха газа

- Не курить! Принять меры к недопущению открытого огня и искрообразования (например, при включении или выключении света и электроприборов)
- Открыть двери и окна
- Закрыть запорный газовый кран
- Покинув здание, сообщить в специализированную фирму по отопительной технике или монтажную организацию, работающую на договорных началах
- Соблюдать правила техники безопасности, установленные газоснабжающей организацией (см. газовый счетчик) и специализированной фирмой по отопительной технике (см. протокол ввода в эксплуатацию или инструктажа).

При обнаружении запаха отходящих газов

- Вывести отопительную установку из эксплуатации
- Открыть двери и окна

При опасности

- Немедленно обесточить установку, например, вывернув отдельный предохранитель или выключив главный выключатель (но не при наличии запаха газа!) и
- закрыть запорные вентили в линиях подачи котельного топлива или запорный газовый кран.
- Для тушения пожара использовать подходящий огнетушитель (при работе на жидком котельном топливе класс пожаробезопасности В по EN 2, при работе на газе класс пожаробезопасности С по EN 2).

Работы на отопительной установке

Монтаж, первичный ввод в эксплуатацию, техническое обслуживание и ремонт **должны выполняться уполномоченным квалифицированным персоналом** (силами фирмы по отопительной технике или монтажной организации, работающей на договорных началах) (см. Нормы VDE 0105, часть 1 „Работы на электрооборудовании“).

- Перед проведением работ на приборе/отопительной установке их необходимо обесточить (например, вывернув отдельный предохранитель или выключив главный выключатель) и принять меры по их предохранению от повторного включения.
- При использовании в качестве топлива газа необходимо, кроме того, закрыть запорный газовый кран и принять меры по его защите от случайного открывания.

Монтаж дополнительных компонентов

Установка дополнительных деталей, не прошедших совместное испытание с водогрейным котлом, может отрицательно сказаться на его работе. Мы не отвечаем за понесенный при этом ущерб и не предоставляем гарантию в таких случаях.

Требования к помещению, в котором монтируется установка

- Воздух не должен быть загрязнен галогенированными углеводородами (содержатся, например, в аэрозолях, красках, растворителях и средствах для очистки)
- Не должно быть сильного запыления
- Не допускается длительная высокая влажность воздуха
- Должна быть предусмотрена защита от замерзания
- Температура окружающей среды не более 35 °C
- Обеспечить хорошую приточную вентиляцию и не закрывать отверстия для приточного воздуха (если имеются).

→ Указание!

Наша гарантия не распространяется на случаи ущерба, понесенного в результате несоблюдения требований инструкции по эксплуатации.

Указания по технике безопасности	Для Вашей безопасности	2
	К сведению пользователя	
	Предварительная информация	
	О настоящей инструкции по эксплуатации	4
	Сообщение о готовности	4
	Органы управления и индикации	5
Краткая инструкция	Основные уставки	
	Работа с контроллером	5
Справочное руководство	Включение и выключение	
	Ввод отопительной установки в эксплуатацию	6
	Вывод отопительной установки из эксплуатации	6
	Настройка заданных температур	
	Изменение температуры котловой воды	7
Информация	Что делать, если...	
	Диагностика и устранение неисправностей	8
	Указания по техническому обслуживанию	9
	Советы по экономии энергии	10

О настоящей инструкции по эксплуатации



Настоящая инструкция по эксплуатации поможет Вам познакомиться с Вашей отопительной установкой и ее возможностями.

Просим тщательно изучить настоящую инструкцию по эксплуатации и, в частности, раздел „Указания по технике безопасности“ на стр. 2. Кроме того, Ваш специалист по отопительной технике охотно объяснит Вам принцип действия установки и проинструктирует Вас по вопросам ее эксплуатации.

Храните инструкцию по эксплуатации по возможности вблизи отопительной установки.

Инструкция содержит важные указания по надлежащей и энергосберегающей эксплуатации отопительной установки.

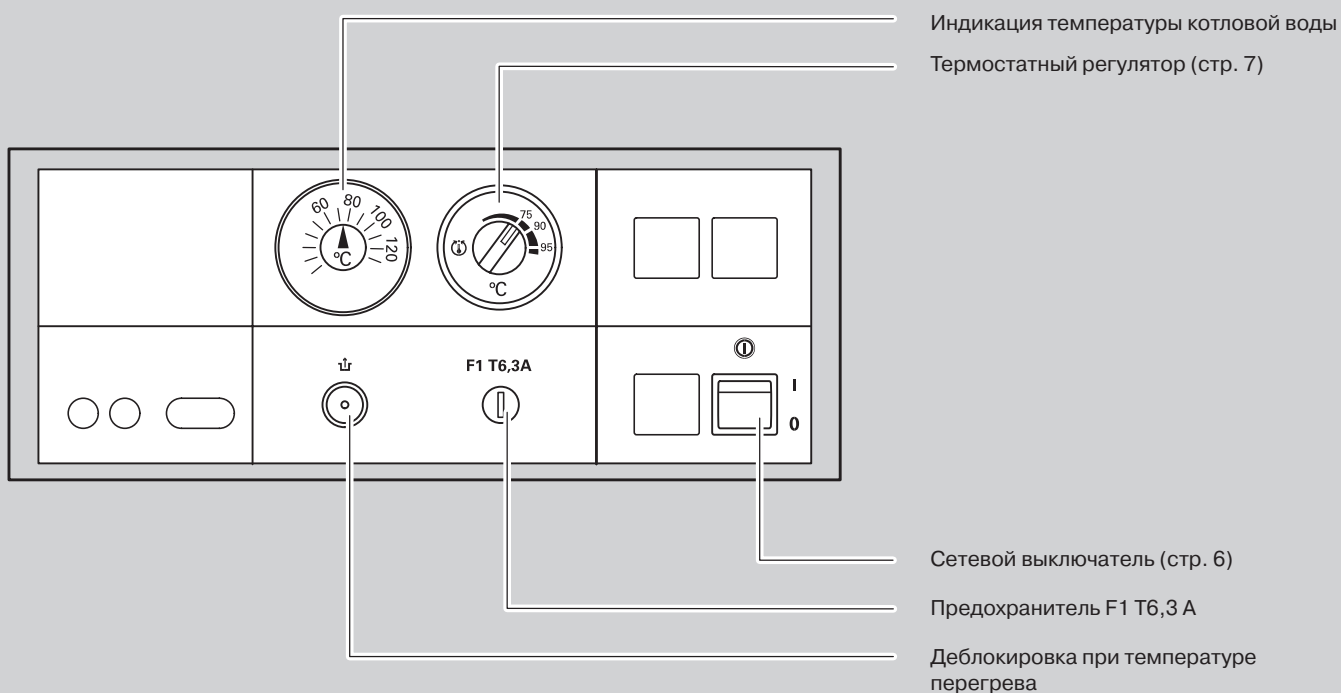
В инструкции по эксплуатации использованы следующие сигнальные слова и условные обозначения:

- | | |
|--|---|
|  Указание по технике безопасности! | → Обозначает информацию, необходимую для обеспечения безопасности людей и материальных ценностей. |
| Указание! | → Обозначает советы и особо выделяемую дополнительную информацию. |
| → | → Этот знак указывает на 3-й столбец, содержащий дополнительную информацию. |
|  | → Отсылает к другим инструкциям, которые должны соблюдаться. |

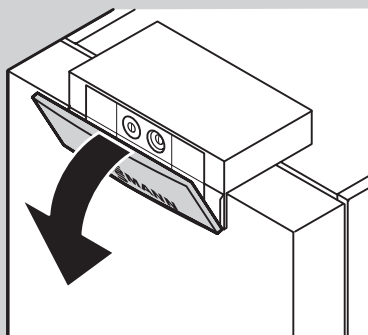
Сообщение о готовности

В течение 4 недель после первичного ввода отопительной установки в эксплуатацию пользователь обязан сообщить об этом мастеру по надзору за дымовыми трубами и газоходами.

Органы управления



Работа с контроллером



Контроллер находится за крышкой. Для открывания крышки слегка потянуть за верхнюю кромку.
По окончании настройки необходимо снова закрыть крышку.

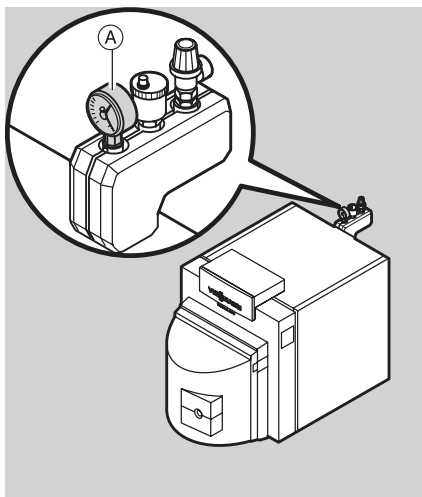
В сочетании с программируемым терморегулятором F некоторые настройки Вы можете произвести и на программируемом терморегуляторе F.



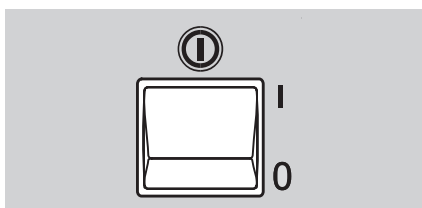
Инструкция по эксплуатации
программируемого терморегулятора F

Ввод отопительной установки в эксплуатацию

Первичный ввод в эксплуатацию и настройка контроллера на строительные условия должны проводиться Вашей специализированной фирмой по отопительной технике. Перед тем как включить отключенную отопительную установку после вывода ее из эксплуатации на длительный срок, мы рекомендуем Вам обратиться в свою специализированную фирму по отопительной технике.



1. Проверить давление в отопительной установке по манометру (A): Стрелка должна находиться в пределах зеленого поля. Положение стрелки ниже области, маркированной красным, означает, что давление в установке понижено. В этом случае добавьте воды или обратитесь в свою специализированную фирму по отопительной технике.
2. Открыть запорные вентили линий подачи котельного топлива (на баке и фильтре) или запорный газовый кран.
3. Включить напряжение сети; например, ввернув отдельный предохранитель или включив главный выключатель.



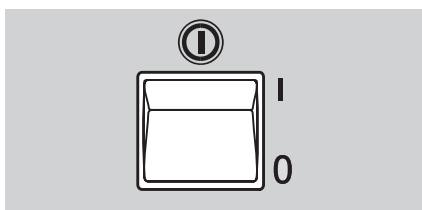
4. Включить сетевой выключатель „I”

Теперь Ваша отопительная установка готова к работе.

Вывод отопительной установки из эксплуатации

Если Вы не хотите использовать Вашу отопительную установку, следует вывести ее из эксплуатации.

Перед длительными перерывами в работе отопительной установки мы рекомендуем Вам связаться со специализированной фирмой по отопительной технике, которая при необходимости может принять соответствующие меры, например, по защите установки от замерзания или консервации поверхностей нагрева.



1. Отключить сетевой выключатель „0”.
2. Закрыть запорные вентили линий подачи котельного топлива (на баке и фильтре) или запорный газовый кран.
3. Обесточить установку; например, вывернув отдельный предохранитель или выключив главный выключатель.

→ **Указание по технике безопасности!**
Теперь установка обесточена, контроль защиты от замерзания не задействован.

→ **Указание!**
Уставки контроллера сохраняются.

Изменение температуры котловой воды

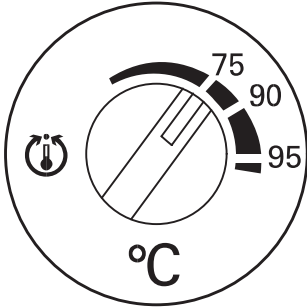
Температура котловой воды устанавливается на термостатном регуляторе в соответствии с Вашими личными предпочтениями в диапазоне 40 – 70 °C или 40 – 87 °C (если специалист по отопительной технике произведет перенастройку).

Указание!

При подсоединении программируемого терморегулятора F для достижения требуемой температуры помещения необходимо установить достаточно высокую температуру котловой воды. Температура помещения настраивается на программируемом терморегуляторе F.



Инструкция по эксплуатации программируемого терморегулятора F



Вращающуюся ручку термостатного регулятора повернуть вправо

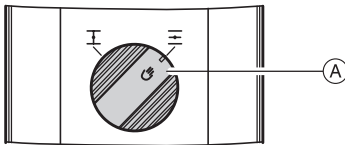
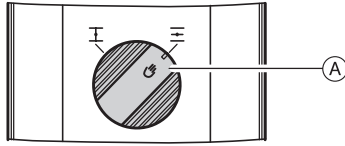
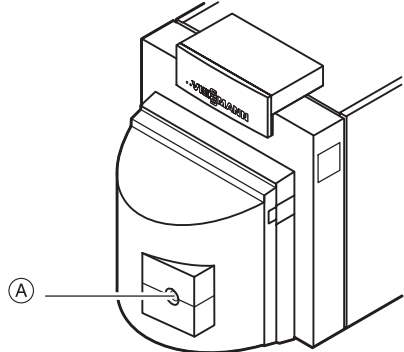
→ Температура котловой воды возрастает.

или

Вращающуюся ручку термостатного регулятора повернуть влево

→ Температура котловой воды понижается.

Диагностика и устранение неисправностей

Что делать, если...	Причина	Способ устранения
... отопительная установка не включается	Выключен сетевой выключатель „ⓐ” контроллера	Включить
	Отключен главный выключатель, если имеется (за пределами места установки)	Включить главный выключатель
	Сработал предохранитель в распределительном электрическом устройстве (предохранитель домового ввода) или в контроллере	Сообщить на специализированную фирму по отопительной технике.
... горелка не включается или включается неравномерно	Отказала заслонка газохода с двигательным управлением (только на газовых водогрейных котлах с атмосферной горелкой)	Сообщить на специализированную фирму по отопительной технике. Переключить заслонку дымохода с двигательным управлением на ручной режим. Вдавить вращающуюся ручку ⓐ на двигателе и, пройдя позицию „☛”, повернуть до упора. 
	Неисправен регулятор тяги Vitoair (только в случае водогрейного котла с горелкой с поддувом)	Сообщить на специализированную фирму по отопительной технике. Переключить Vitoair на ручной режим: Вдавить вращающуюся ручку ⓐ на двигателе и, пройдя позицию „☛”, повернуть до упора. 
	Отсутствует топливо	Для жидкого котельного топлива/сжиженного газа: Проверить запасы топлива и при необходимости дозаказать. Для природного газа: Открыть запорный газовый кран и, при необходимости, обратиться в газоснабжающую организацию.
... горелка не запускается, на горелке горит красная лампа сигнализации неисправности ⓐ	Неудачный пуск горелки	Повторить попытку запуска нажатием кнопки снятия сигнала неисправности ⓐ, у горелок с поддувом она находится спереди на крышке горелки, у атмосферных горелок на переднем щитке водогрейного котла. Если после нажатия кнопки снятия сигнала неисправности, горелка не заработает, проверьте пункты, перечисленные в разделе „Ввод отопительной установки в эксплуатацию”, и повторно попытайтесь снять сигнал о неисправности. Если горелка все еще не включается, уведомите фирму по отопительной технике. 

Указания по техобслуживанию Вашей отопительной установки

Техническое обслуживание отопительной установки предписано Положением об отопительных установках и стандартами DIN 4756 и DIN 1988-8.

Для обеспечения бесперебойного, энергосберегающего и экологически чистого режима отопления мы рекомендуем регулярно проводить техническое обслуживание Вашей отопительной установки. Для этого лучше всего заключить с Вашей специализированной фирмой по отопительной технике договор о техническом обслуживании.

Водогрейный котел

Каждый водогрейный котел необходимо регулярно очищать, иначе по мере его загрязнения повышается температура отходящих газов, а следовательно и потеря энергии.

Мы рекомендуем использовать термометр для отходящих газов. Чересчур высокая температура отходящих газов из-за загрязнения водогрейного котла или неправильно настроенной горелки уменьшают КПД. В таком случае необходимо очистить водогрейный котел или заново отрегулировать горелку.

→ Указания по эксплуатации!

- Следить за чистотой водогрейного котла и места его установки.
- Чаще проверять давление в отопительной установке по манометру (см. стр. 10).

Предохранительный клапан (емкостного водонагревателя)

Пользователь или специализированная фирма по отопительной технике должны один раз в полгода приподниманием рабочего органа проверять работоспособность предохранительного клапана.

→ Указание!

Имеется опасность загрязнения седла клапана.



Инструкция изготовителя клапана

Фильтр для питьевой воды (если имеется)

В целях соблюдения санитарно-гигиенических норм

- в фильтрах, не подлежащих промывке обратным потоком, один раз в полгода заменять патрон фильтра (визуальный контроль каждые 2 месяца),
- промываемые фильтры подвергать промывке обратным потоком каждые 2 месяца.

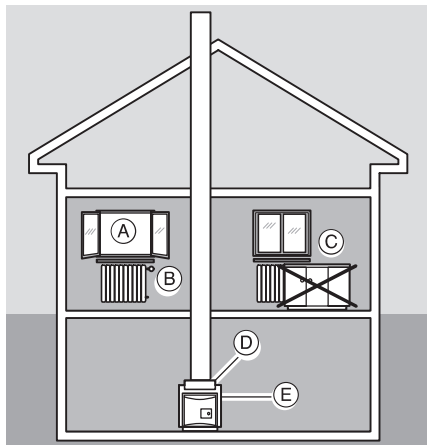


Инструкция изготовителя

Советы по экономии энергии

... правильным режимом отопления

Наряду с использованием преимуществ современной отопительной установки дополнительно сэкономить энергию Вам поможет правильный режим отопления. В частности, полезно:



- правильное проветривание → на короткое время полностью раскрывать окно (A), закрывая при этом термостатные клапаны (B).
- не допускать перегрева → стараться поддерживать температуру помещения 20 °С, уменьшение температуры помещения на 1 градус способствует экономии до 6 % затрат на отопление.
- при наступлении темноты опускать на окнах жалюзи (если имеются)
- правильно настроить термостатные клапаны (B)
- не допускать загромождения радиаторов (C) и термостатных клапанов (B)
- использовать возможности настройки контроллера (D) → например, устанавливать не слишком высокую температуру котловой воды.

... регулярным техническим обслуживанием

Регулярное техническое обслуживание отопительной установки (E) силами специализированной организации по отопительной технике обеспечит энергосберегающий и экологичный режим отопления.

... хорошей теплоизоляцией

Если же Вы хотите использовать дополнительные возможности экономии энергии, проверьте теплоизоляцию:

- трубопроводов сетевой воды
- наружных стен и кровли
- между отапливаемыми и неотапливаемыми помещениями
- окон

Viessmann Werke GmbH & Co
D-35107 Allendorf

Представительство в Москве
Ул. Вешних Вод 64
Россия - 129339 Москва
Тел. (факс): (095) 182 46 92

Представительство в Санкт-Петербурге
Ул. Торжковская 5
Россия - 197342 Санкт-Петербург
Тел. (факс): (812) 242 01 63 или 246 60 52