

# Инструкция по монтажу для специалистов

# VIESSMANN

**Vitotrol 100**  
Тип UTDB

Регулятор температуры помещения с цифровым таймером  
№ заказа: 7426 465, 7426 538



## VITOTROL 100



## Указания по технике безопасности



Во избежание опасных ситуаций, физического и материального ущерба просим строго придерживаться данных указаний по технике безопасности.

### Указания по технике безопасности



#### Опасность

Этот знак предупреждает об опасности причинения физического ущерба.

- требования организаций по страхованию от несчастных случаев на производстве,
- соответствующие правила техники безопасности по DIN, EN, ГОСТ, ПБ и ПТБ.

### Указание

*Сведения, которым предшествует слово "Указание", содержат дополнительную информацию.*

### Целевая группа

Данная инструкция предназначена исключительно для аттестованных специалистов.

- Работы на газовом оборудовании разрешается выполнять только специалистам по монтажу, имеющим на это допуск ответственного предприятия по газоснабжению.
- Электротехнические работы разрешается выполнять только специалистам-электрикам, аттестованным на выполнение этих работ.

### Предписания

При проведении работ должны соблюдаться

- законодательные предписания по охране труда,
- законодательные предписания по охране окружающей среды,

### Работы на установке

- Выключить электропитание установки (например, посредством отдельного предохранителя или главным выключателем) и проконтролировать отсутствие напряжения.
- Принять меры по предотвращению повторного включения установки.
- При использовании газового топлива закрыть запорный газовый вентиль и защитить его от случайного открывания.

## Оглавление

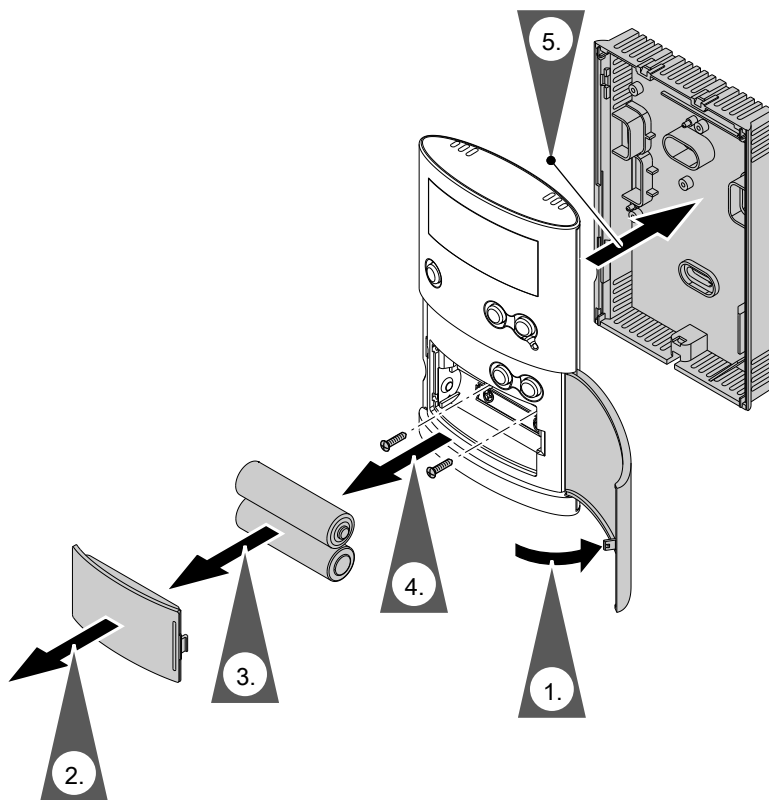
<b>Подготовка монтажа</b>	
Место монтажа.....	4
<b>Последовательность монтажа</b>	
Открытие Vitotrol 100.....	5
Монтаж настенной панели.....	5
Электрическое подключение к контроллеру.....	6
■ Подключение к контроллеру с разъемом <b>96</b> .....	7
■ Подключение к контроллеру с клеммой X1.....	8
■ Подключение к контроллеру с разъемом <b>56</b> .....	9
■ Подключение к контроллеру с разъемом <b>103</b> .....	9
■ Подключение к контроллеру с разъемом CN2.....	10
■ Подключение к контроллеру с клеммами X3.....	10
■ Подключение к контроллеру с клеммной колодкой.....	11
Электрическое подключение к насосу/смесителю.....	12
■ Подключение насоса отопительного контура.....	12
■ Подключение сервопривода смесителя.....	14
Замена контроллера RT или программного терморегулятора F.....	15
Сборка Vitotrol 100.....	16
Ввод в эксплуатацию.....	17
<b>Технические характеристики.....</b>	<b>18</b>

## Место монтажа

- Размещение в типовом помещении на внутренней стене напротив радиаторов.
- На высоте около 1,5 м от пола.
- Не устанавливать вблизи окон и дверей.
- Не размещать в полках и нишах.
- Не устанавливать вблизи от источников тепла (радиаторов, прямых солнечных лучей, камина, телевизора и т.п.).

В этом типовом помещении не должны находиться другие регулирующие органы. Если на радиаторах установлены терморегулирующие вентили, эти вентили должны быть всегда полностью открыты.

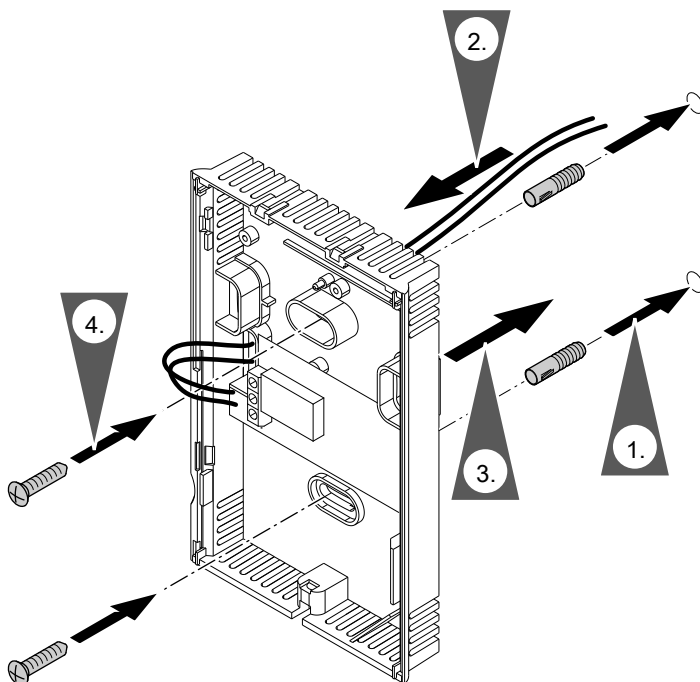
## Открытие Vitotrol 100



## Монтаж настенной панели

Электропитание осуществляется от батарей (см. раздел "Технические характеристики").  
Подключение к контроллеру см. в следующей главе.

## Монтаж настенной панели (продолжение)



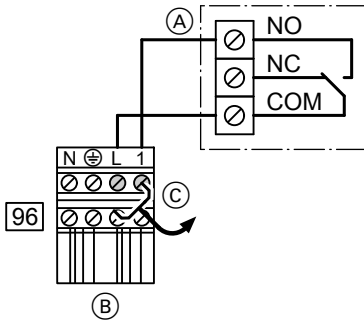
## Электрическое подключение к контроллеру

### Указание

*Проложить кабель по дну панели.*

## Электрическое подключение к контроллеру (продолжение)

### Подключение к контроллеру с разъемом 96

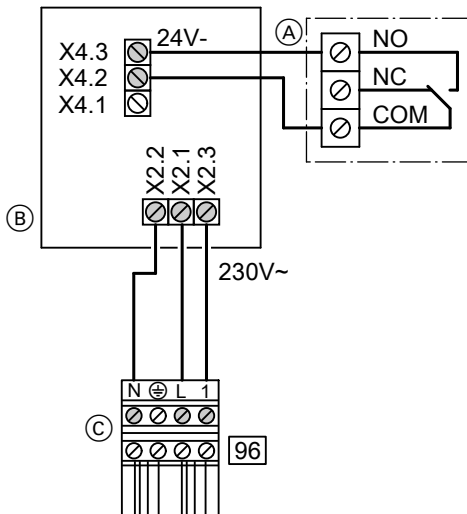


Рекомендуемый соединительный кабель

- 2-жильный кабель с поперечным сечением провода 1,5 мм<sup>2</sup> для 230 В~

- (A) Vitotrol 100, тип UTDB
- (B) Разъем 96 к контроллеру
- (C) При подсоединении снять перемычку

### Подключение к внешнему модулю расширения H4



- (A) Vitotrol 100, тип UTDB



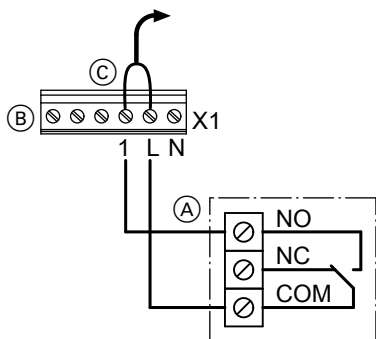
## Электрическое подключение к контроллеру (продолжение)

- Ⓑ Внешний модуль расширения Н4 для Vitopend и Vitodens
- Ⓒ Разъем 96 к контроллеру

Рекомендуемый соединительный кабель

- 2-жильный кабель с поперечным сечением провода 0,75 мм<sup>2</sup> для низкого напряжения

### Подключение к контроллеру с клеммой X1



- Ⓐ Vitotrol 100, тип UTDB
- Ⓑ Клеммы "X1" на контроллере
- Ⓒ При подсоединении снять перемычку

Vitotrol 100 включает и выключает насос отопительного контура или горелку.

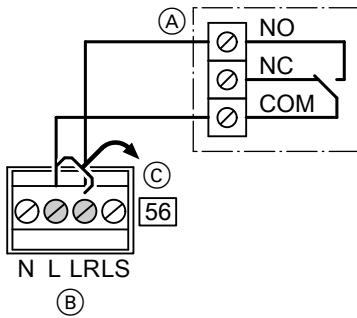
Рекомендуемый соединительный кабель

- 2-жильный кабель с поперечным сечением провода 1,5 мм<sup>2</sup> для 230 В~



## Электрическое подключение к контроллеру (продолжение)

### Подключение к контроллеру с разъемом 56

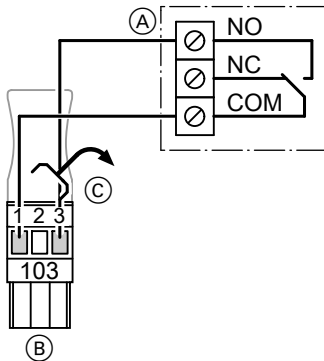


Рекомендуемый соединительный кабель

- 2-жильный кабель с поперечным сечением провода 1,5 мм<sup>2</sup> для 230 В~

- (A) Vitotrol 100, тип UTDB
- (B) Разъем 56 к контроллеру
- (C) При подсоединении снять перемычку

### Подключение к контроллеру с разъемом 103



Vitotrol 100 включает и выключает насос отопительного контура или горелку.

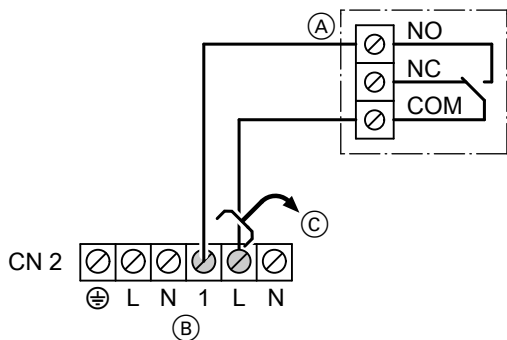
Рекомендуемый соединительный кабель

- 2-жильный кабель с поперечным сечением провода 0,75 мм<sup>2</sup> для низкого напряжения

- (A) Vitotrol 100, тип UTDB
- (B) Разъем 103 к контроллеру
- (C) При подсоединении снять перемычку

## Электрическое подключение к контроллеру (продолжение)

### Подключение к контроллеру с разъемом CN2



(A) Vitotrol 100, тип UTDB

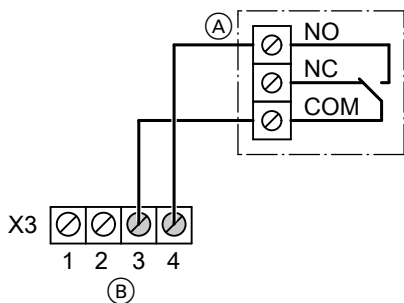
(B) Разъем "CN2" на контроллере

(C) При подсоединении снять перемычку

Рекомендуемый соединительный кабель

- 2-жильный кабель с поперечным сечением провода 1,5 мм<sup>2</sup> для 230 В~

### Подключение к контроллеру с клеммами X3



(A) Vitotrol 100, тип UTDB

(B) Клеммы "X3" на контроллере

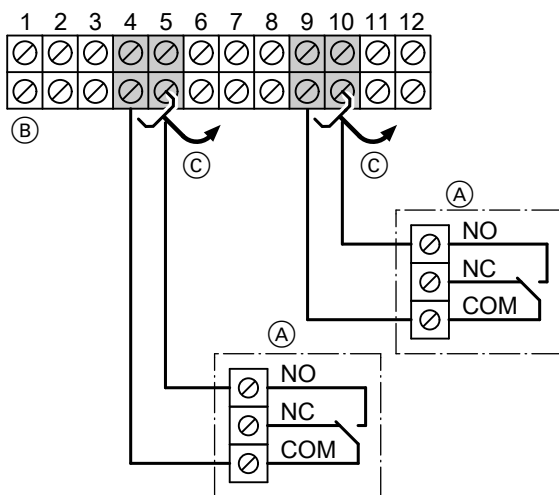
## Электрическое подключение к контроллеру (продолжение)

Vitotrol 100 включает и выключает насос отопительного контура или горелку.

Рекомендуемый соединительный кабель

- 2-жильный кабель с поперечным сечением провода 0,75 мм<sup>2</sup> для низкого напряжения

### Подключение к контроллеру с клеммной колодкой



- (A) Vitotrol 100, тип UTDB
- (B) Клеммная колодка в контроллере

- (C) При подсоединении снять перемычку

## Электрическое подключение к контроллеру (продолжение)

В зависимости от функции снять перемычку ©:

- Клеммы 4 и 5:  
Vitolrol 100 включает и выключает циркуляционный насос отопительного контура.
- Клеммы 9 и 10:  
Vitolrol 100 включает и выключает горелку.

### **Указание**

*При отключенной горелке защита от замерзания отсутствует.*

Рекомендуемый соединительный кабель

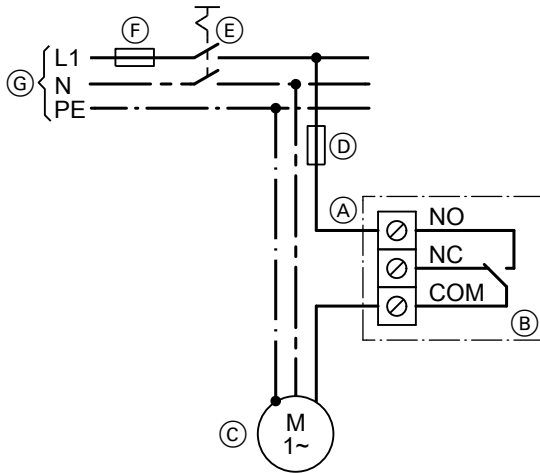
- 2-жильный кабель с поперечным сечением провода 1,5 мм<sup>2</sup>

## Электрическое подключение к насосу/смесителю

### Подключение насоса отопительного контура

Vitolrol 100 посредством включения и выключения насоса отопительного контура изменяет температуру помещения.

## Электрическое подключение к насосу/смесителю (продолжение)



- (A) Vitotrol 100, тип UTDB
- (B) Положение контакта соответствует "Выкл." насоса отопительного контура
- (C) Насос отопительного контура
- (D) Предохранитель, 6 А
- (E) Главный выключатель
- (F) Предохранитель, макс. 16 А
- (G) Подключение к сети 230 В~



### Опасность

Неправильное подключение жил кабеля может привести к серьезным травмам и повреждению прибора.  
Не путать местами жилы "L1" и "N".

### Указание

*Подводящий кабель к Vitotrol 100 должен быть дополнительно защищен предохранителем на 6 А.*

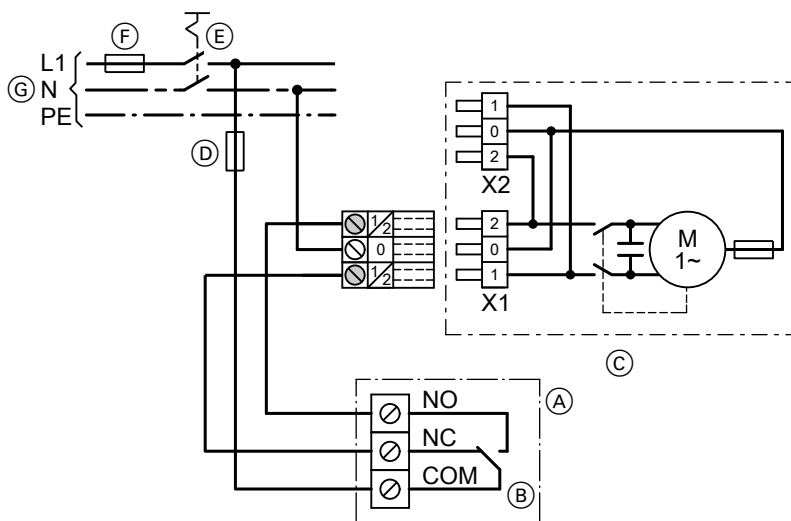
Рекомендуемый соединительный кабель

- 2-жильный кабель с поперечным сечением провода 1,5 мм<sup>2</sup> для 230 В

## Электрическое подключение к насосу/смесителю (продолжение)

### Подключение сервопривода смесителя

Vitotrol 100 посредством открытия и закрытия смесителя изменяет температуру помещения.



- (A) Vitotrol 100, тип UTDB
- (B) Положение контакта соответствует смесителю "Закр."
- (C) Электропривод смесителя
- (D) Предохранитель, 6 А
- (E) Главный выключатель
- (F) Предохранитель, макс. 16 А
- (G) Подключение к сети 230 В~

При необходимости изменить направление вращения привода смесителя:

- переставить подключение колодки гнездовых контактов с колодки разъемов X1 на X2

**или**

- повернуть разъем на 180 °



#### Опасность

Неправильное подключение жил кабеля может привести к серьезным травмам и повреждению прибора.  
Не путать местами жилы "L1" и "N".

Рекомендуемый соединительный кабель

- 2-жильный кабель с поперечным сечением провода 1,5 мм<sup>2</sup> для 230 В~

## Электрическое подключение к насосу/смесителю (продолжение)

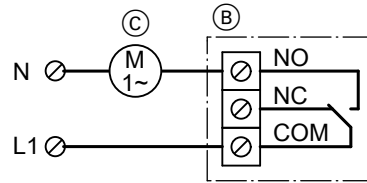
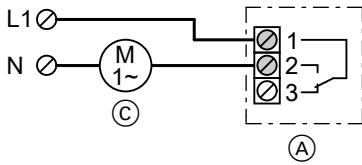
### Указание

Подводящий кабель к Vitotrol 100 **должен** быть дополнительно защищен предохранителем на 6 А.

## Замена контроллера RT или программного терморегулятора F

Контакт при сигнале запроса теплогенерации переключается с "COM" на "NO".

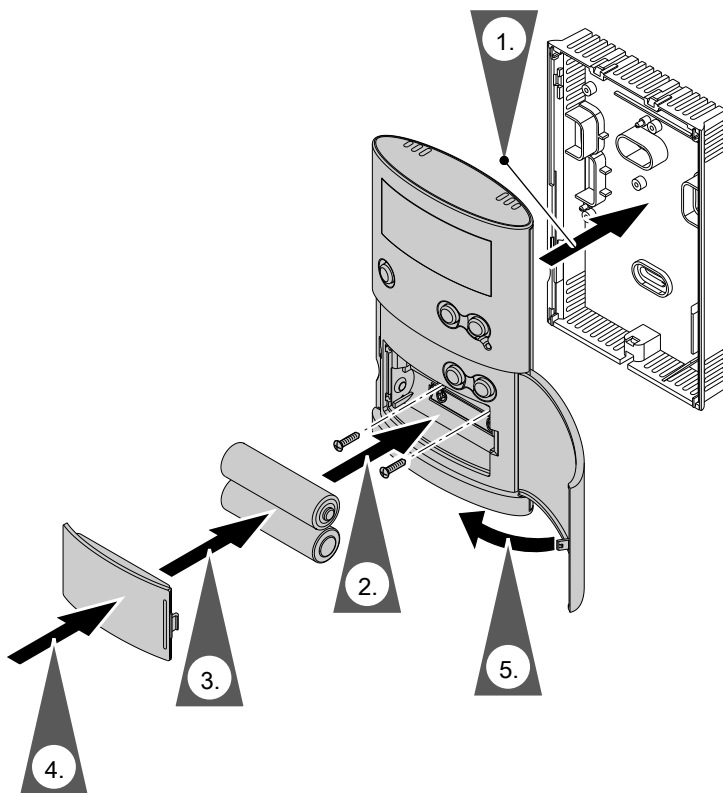
Подсоединение переключаемого компонента к контактам "COM" и "NO".



- (A) Контроллер RT или программный терморегулятор F
- (C) Переключаемый компонент

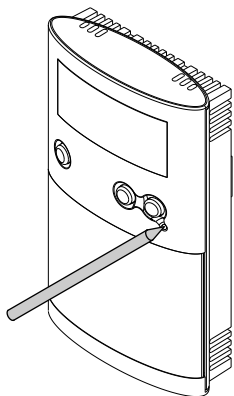
- (B) Vitotrol 100, тип UTDB
- (C) Переключаемый компонент

## Сборка Vitotrol 100





## Ввод в эксплуатацию



1. Открыть крышку.
2. Острым предметом произвести сброс (нажать на Reset).
3. Клавишами ▼/▲ выбрать язык.
4. Подтвердить клавишей **OK**.
5. Клавишами ▼/▲ установить текущее время и дату.
6. Подтвердить клавишей **OK**.

## Технические характеристики

Номинальное напряжение	3 В– Батарея LR 6/AA
Номинальная нагрузочная способность беспотенциального контакта	
■ макс.	6(1) А, 230 В~
■ мин.	1 мА, 5 В–
температура окружающей среды	
■ в рабочем режиме	от 0 до 40 °С
■ при хранении и транспортировке	от -25 до 65 °С
Вид защиты	IP 20
Класс защиты	II
Клеммы допускают использование следующих кабелей	
■ одножильные кабели	до макс. 2,5 мм <sup>2</sup>
■ гибкие кабели	до макс. 2,5 мм <sup>2</sup>



ТОВ "Віссманн"  
вул. Димитрова, 5 корп. 10-А  
03680, м.Київ, Україна  
тел. +38 044 4619841  
факс. +38 044 4619843

Viessmann Group  
ООО "Віссманн"  
г. Москва  
тел. +7 (495) 663 21 11  
факс. +7 (495) 663 21 12  
[www.viessmann.ru](http://www.viessmann.ru)

5442 930 GUS    Оставляем за собой право на технические изменения.



Отпечатано на экологически чистой бумаге,  
отбеленной без добавления хлора.