

VITOTROL 100

Тип UTD

Терморегулятор для помещений с цифровым таймером, № заказа 7179 059

Указания по технике безопасности



Просим соблюдать данные указания по технике безопасности.

Монтаж, первичный ввод в эксплуатацию, осмотр, техническое обслуживание и ремонт должны выполняться уполномоченным квалифицированным персоналом (фирмой по отопительной технике или монтажной организацией, работающей на договорных началах).

Перед проведением работ на приборе/отопительной установке их необходимо обесточить (например, вывернув отдельный предохранитель или выключив главный выключатель) и принять меры по предотвращению их повторного включения.

При использовании в качестве топлива газа закрыть запорный газовый кран и предохранить его от случайного открытия.

Запрещается проводить ремонтные работы на деталях, выполняющих защитную функцию.

При замене использовать соответствующие оригинальные детали фирмы Viessmann или равноценные детали, разрешенные к применению фирмой Viessmann.

⚠ Указание по технике безопасности!
Так выделяется информация, учет которой важен для обеспечения безопасности людей и сохранности материальных ценностей.

Монтаж

⚠ Указание по технике безопасности!

При работе с печатными платами не допускать на **деталях статического разряда**. Избегать прикосновения к печатным платам незащищенными руками.

Пр монтаже Vitotrol 100 с встроенным датчиком температуры помещения соблюдать следующие требования:

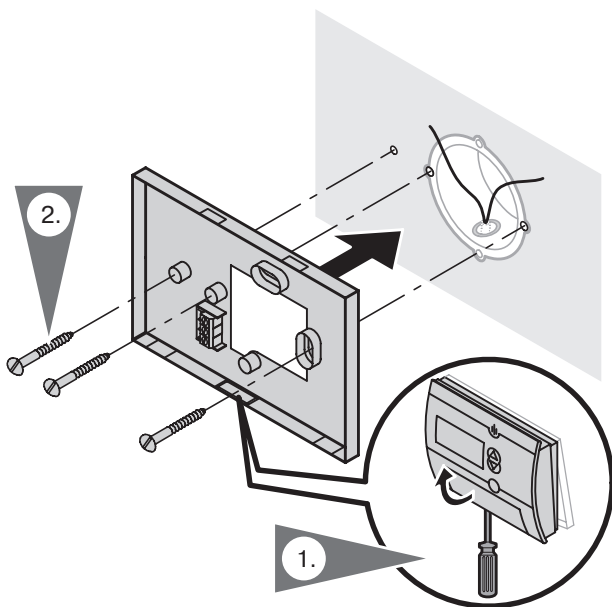
- монтаж выполнять в типовом помещении на внутренней стене, на высоте ок. 1,5 м от пола,
- **не** выполнять монтаж возле окон и дверей,
- **не** выполнять монтаж над радиаторами,
- **не** выполнять монтаж вблизи источников тепла (на освещаемых солнцем местах, около камина, телевизора и т.п.).

В этом помещении не должно быть никакого другого регулирующего органа.

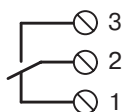
Если на радиаторах установлены терморегулирующие вентили, то они должны быть всегда полностью открытыми.

Подключение:

Подключение выполняется 2-жильным кабелем с поперечным сечением не менее 0,75 мм².



Коммутационный контакт



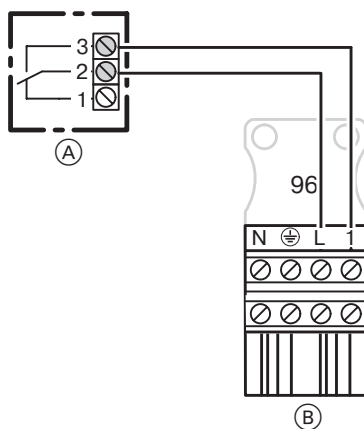
При подключении тепловой нагрузки контакт переключается с 2 на 3.

Подключение к Vitodens и Vitopend

Терморегулятор предназначен для подключения к:

Vitodens 200, тип WB2A,
Vitodens 300, тип WB3A,
Vitodens 333, тип WS3A

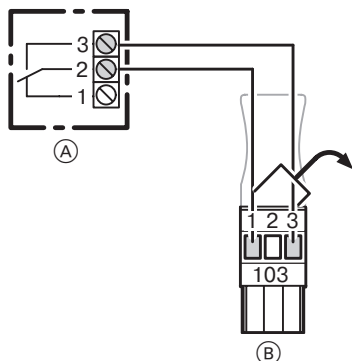
Vitopend 100,
тип WH0, WH0A, WHEA
Vitopend 200,
тип WH2A и WHKA



- (A) Vitotrol 100
- (B) Штекер 96 для контроллера

Подключение к Vitotronic 100, тип KC2 и Calotronic 100

Vitotrol 100 коммутирует циркуляционный насос отопительного контура или горелку.

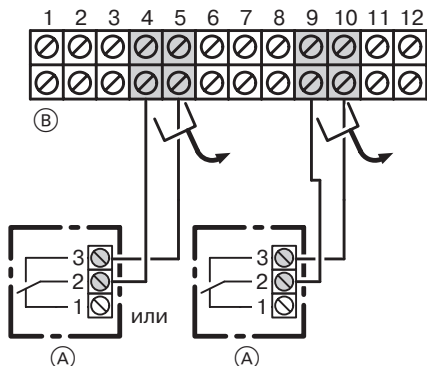


Удалить перемычку между клеммами 1 и 3 в штекере **103**.

- (A) Vitotrol 100
- (B) Штекер **103** для контроллера

Подключение к Vitotronic 100, тип KC1

Vitotrol 100 коммутирует циркуляционный насос отопительного контура или горелку.



Удалить соответствующую перемычку на клеммнике.

- Клеммы 4 и 5:
Vitotrol 100 коммутирует циркуляционный насос отопительного контура.
- Клеммы 9 и 10:
Vitotrol 100 коммутирует горелку.

⚠ Во время отключения горелки **отсутствует** защита от замерзания.

- (A) Vitotrol 100
- (B) Клеммник в контроллере

Подключение циркуляционного насоса отопительного контура

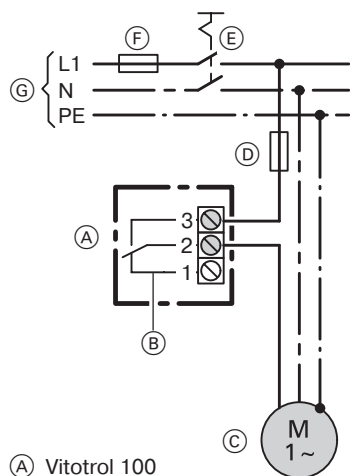
Vitotrol 100 инициирует изменение температуры помещения посредством включения и выключения циркуляционного насоса или открытия и закрытия смесителя.

⚠ Указание по технике безопасности!

При проведении работ по присоединению к сети соблюдать условия присоединения, установленные местной энергоснабжающей организацией, и правила VDE! Питающая линия к Vitotrol 100 должна быть дополнительно защищена предохранителем на 6 А.

Вместо циркуляционного насоса можно также подключить переключающий клапан или вентилятор.

Максимальная нагрузка беспотенциального контакта: 6(1) А 230 В~.



⚠ Не допускать перепутывания жил.

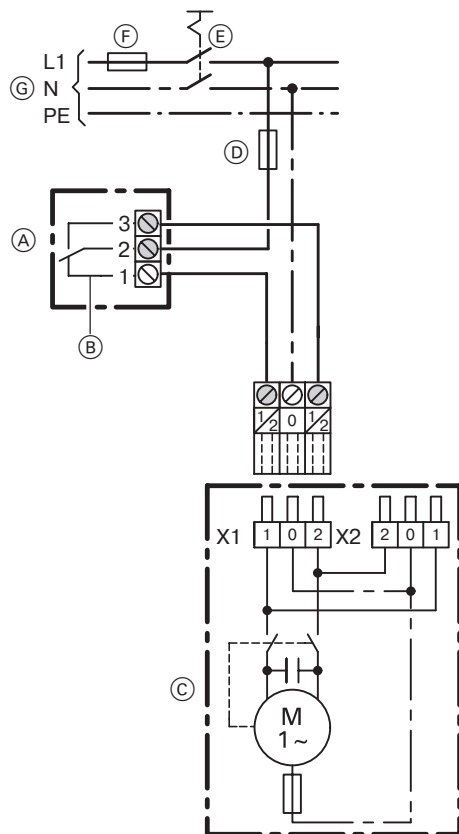
- (A) Vitotrol 100
- (B) Положение контактов соответствует положению „Циркуляционный насос выключен“
- (C) Циркуляционный насос
- (D) Предохранитель на 6 А
- (E) Главный выключатель
- (F) Предохранитель максимум на 16 А
- (G) Присоединение к сети 230 В~

Подключение электропривода смесителя

Учитывать направление вращения электропривода смесителя.

Изменить направление вращения электропривода смесителя можно

- перестановкой гнездовой колодки с колодки штыревого разъема X1 на X2 или
- поворотом штекера на 180 °.

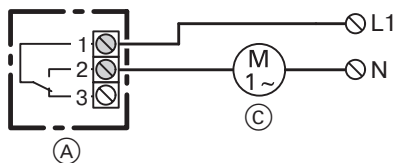


⚠ Не допускать перепутывания жил.

- (A) Vitotrol 100
- (B) Положение контактов соответствует положению „Смеситель закрыт“
- (C) Электропривод смесителя
- (D) Предохранитель на 6 А
- (E) Главный выключатель
- (F) Предохранитель максимум на 16 А
- (G) Присоединение к сети 230 В~

Замена контроллера RT или программного терморегулятора F

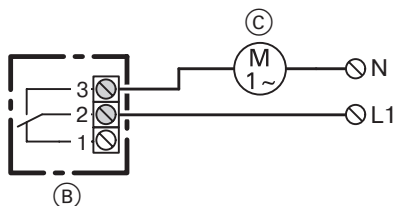
Прежняя схема при использовании программного терморегулятора F или контроллера RT:



- (A) Программный терморегулятор F или контроллер RT
- (C) Коммутируемый компонент

Коммутируемый компонент подключается к контактам „1“ и „2“.

Новая схема при использовании Vitotrol 100:

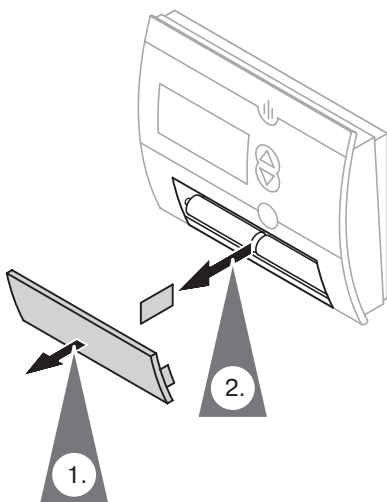


- (B) Vitotrol 100
- (C) Коммутируемый компонент

Коммутируемый компонент подключается к контактам „2“ и „3“.

Ввод в эксплуатацию

1. Открыть батарейный отсек.
2. Удалить бумажную полоску.
3. Нажать кнопку сброса „RES“.
4. Кнопкой „+/-“ выбрать нужный язык, для подтверждения нажать **OK**.
5. Кнопкой „+/-“ настроить время и дату, для подтверждения соответствующей установки нажать **OK**.



Технические данные

Ном. напряжение: 3 В–
батарея LR 6

Ном. нагрузочная
способность бес-
потенциального
контакта:

- максимум 6(1) А, 230 В~
- минимум 1 мА, 5 В–

Доп. температура
окружающей среды

- при работе: от 0 до +50 °С
- при хранении и
транспортировке: от –10 до +60 °С

Степень защиты: IP 20

Класс защиты: II

Принцип отключения: RS Тур 1B

Клеммы для подключения:

- массивных одножильных кабелей с сечением не более 2,5 мм² или
- гибких кабелей с сечением не более 1,5 мм².

Viessmann Werke GmbH & Co
D-35107 Allendorf

Представительство в Москве
Ул. Вешних Вод, д. 14
Россия - 129337 Москва
Тел.: +7 / 095 / 77 58 28 3
факс: +7 / 095 / 77 58 28 4

Представительство в Санкт-Петербурге
Ул. Возрождения, д. 4, офис 801-803
Россия - 198097 Санкт-Петербург
Тел.: +7 / 812 / 32 67 87 0 или
+7 / 812 / 32 67 87 1
факс: +7 / 812 / 32 67 87 2

Представительство в Екатеринбурге
Ул. Шаумяна, д. 83, офис 209
Россия - 620102 Екатеринбург
Тел.: +7 / 3432 / 10 99 73
факс: +7 / 3432 / 12 21 05

Оставляем за собой право на технические изменения.



Отпечатано на экологически чистой бумаге,
отбеленной без добавления хлора.

5869 594 GUS