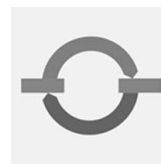


Инструкция по монтажу
и сервисному
обслуживанию
для специалиста

VIESSMANN

Vitotrol 100
Тип UTA

Терморегулятор для помещений для Vitotronic 100, тип HC1 и
для Vitodens 100, тип WB1A (GB)



VITOTROL 100



Указания по технике безопасности



Во избежание опасностей, физического и материального ущерба просим строго придерживаться данных указаний по технике безопасности.

Пояснение указаний по технике безопасности



Опасность

Этот знак предупреждает об опасности причинения физического ущерба.



Внимание

Этот знак предупреждает об опасности материального ущерба и вредных воздействий на окружающую среду.

Указание

Сведения, которым предшествует слово "Указание", содержат дополнительную информацию.

Целевая группа

Данная инструкция предназначена исключительно для уполномоченных специалистов.

- Работы на газопроводке разрешается выполнять только специалистам по монтажу, имеющим на это допуск ответственного предприятия по газоснабжению.
- Электротехнические работы разрешается выполнять только специалистам-электрикам, уполномоченным на выполнение этих работ.
- Первичный ввод в эксплуатацию должен осуществляться изготовителем установки или уполномоченным им специализированным предприятием.

Предписания

При проведении работ должны соблюдаться

- законодательные предписания по охране труда,
- законодательные предписания по охране окружающей среды,
- требования организаций по страхованию от несчастных случаев на производстве.
- соответствующие правила техники безопасности по DIN, EN, DVGW, TRGI, TRF и VDE.
 - Ⓐ ÖNORM, EN, ÖVGW-TR Gas, ÖVGW-TRF и ÖVE
 - ⒸH SEV, SUVA, SVGW, SVTI, SWKI и VKF

Указания по технике безопасности (продолжение)

При запахе газа



Опасность

При выделении газа возможны взрывы, следствием которых могут явиться тяжелейшие травмы.

- Не курить! Не допускать открытого огня и искробразования. Категорически запрещается пользоваться выключателями освещения и электроприборов.
- Закрывать запорный газовый кран.
- Открыть окна и двери.
- Удалить людей из опасной зоны.
- Находясь вне здания, известить уполномоченное специализированное предприятие по газо- и электроснабжению.
- Находясь в безопасном месте (вне здания), перекрыть электропитание здания.

При запахе отходящих газов



Опасность

Отходящие газы могут стать причиной опасных для жизни отравлений.

- Вывести отопительную установку из эксплуатации.
- Проветрить помещение, в котором находится установка.
- Закрывать двери в жилые помещения.

Работы на установке

- При использовании газового топлива закрыть запорный газовый кран и предохранить его от случайного открывания.
- Выключить электропитание установки (например, на отдельном предохранителе или на главном выключателе) и проконтролировать отсутствие напряжения.
- Принять меры по предотвращению повторного включения установки.



Внимание

Под действием электростатических разрядов возможно повреждение электронных компонентов. Перед выполнением работ прикоснуться к заземленным предметам, например, к отопительным или водопроводным трубам для отвода электростатического заряда.

Ремонтные работы



Внимание

Ремонт компонентов, выполняющих защитную функцию, не допускается по соображениям эксплуатационной безопасности установки. Дефектные компоненты должны быть заменены оригинальными деталями фирмы Viessmann.

Указания по технике безопасности (продолжение)

Дополнительные компоненты, запасные и быстроизнашивающиеся детали

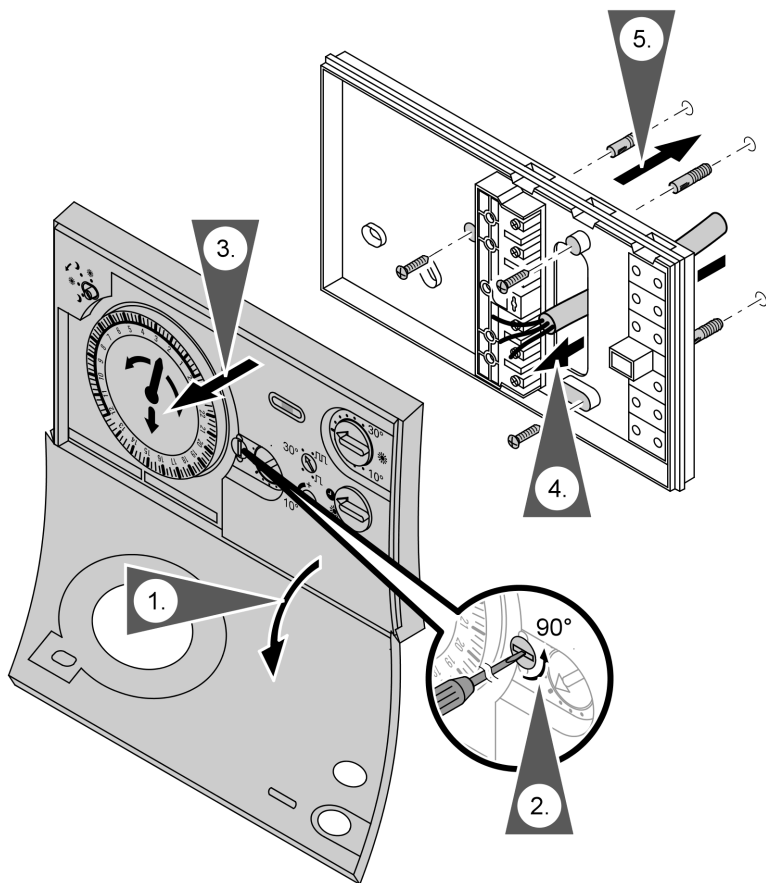
! **Внимание**
Запасные и быстроизнашивающиеся детали, не прошедшие испытание вместе с установкой, могут ухудшить эксплуатационные характеристики. Монтаж не имеющих допуска компонентов, а также неразрешенные изменения и переоборудования могут отрицательным образом повлиять на безопасность установки и привести к потере гарантийных прав.
При замене использовать исключительно оригинальные детали фирмы Viessmann или запасные детали, разрешенные к применению фирмой Viessmann.

Место монтажа

- Размещение в типовом помещении на внутренней стене напротив радиаторов.
- На высоте около 1,5 м от пола
- Не устанавливать поблизости от окон и дверей
- Не размещать в полках и нишах
- Не устанавливать вблизи от источников тепла (радиаторов, прямых солнечных лучей, камина, телевизора и т.п.)

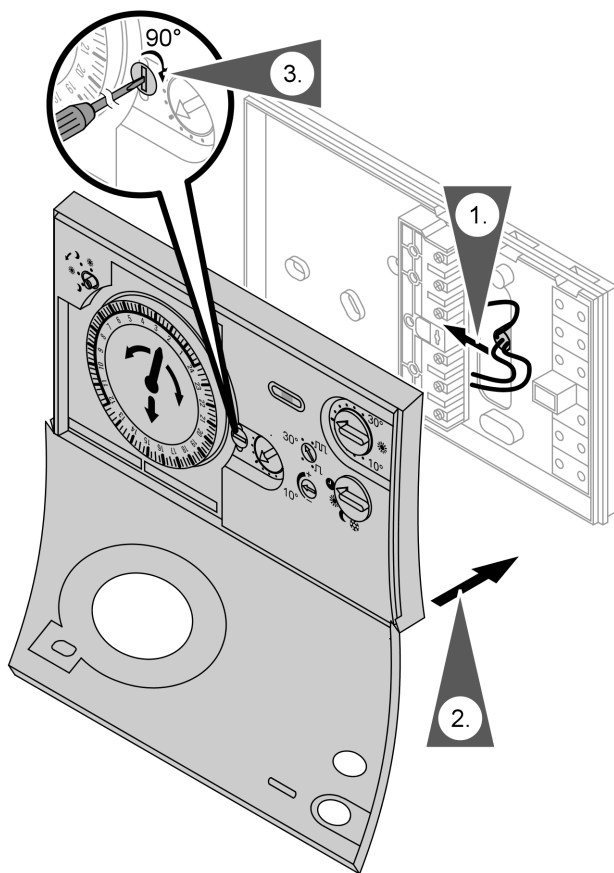
В этом типовом помещении не должны находиться другие регулирующие органы. Если на радиаторах установлены терморегулирующие вентили, эти вентили должны быть полностью открыты.

Монтаж терморегулятора для помещений



Электрическое подключение

Выполнить подключение в зависимости от штекера, имеющегося на контроллере водогрейного котла (96 или 56) (см. схему внизу).



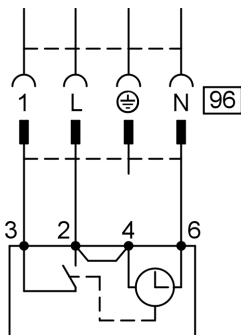
Указание

Вставить кабели плоско в цоколь.

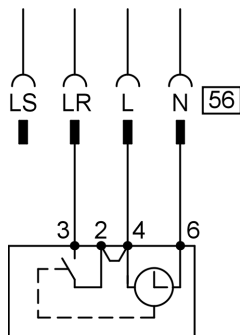
Монтаж

Электрическое подключение (продолжение)

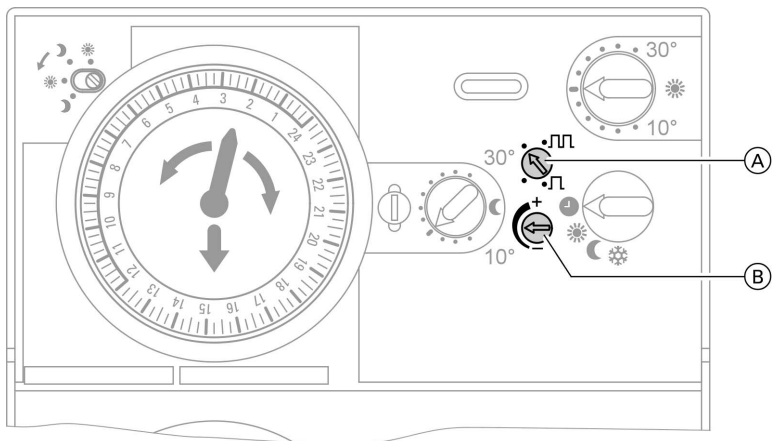
Подключение при наличии
штекера [96]



Подключение при наличии
штекера [56]



Настройка терморегулятора для помещений



Ⓐ Регулятор для электронного
устройства обратной связи

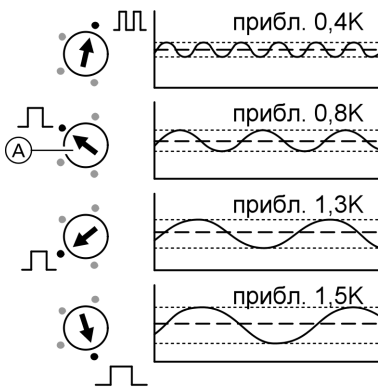
Ⓑ Регулятор для согласования
температуры

Настройка терморегулятора для помещений (продолжение)

Электронное устройство обратной связи (настройка гистерезиса)

Электронное устройство обратной связи оказывает влияние на гистерезис переключения.

Vitotrol 100 настроен изготовителем на стандартный режим. Эту настройку следует изменять только при необходимости согласования с отопительной установкой.



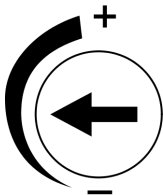
Установить регулятор электронного устройства обратной связи с помощью отвертки в нужное положение.

- (A) Стандартный режим (состояние при поставке)

Согласование температуры

Для настройки на местные условия может потребоваться согласование температуры, например, при монтаже на холодной бетонной стене.

Настройка терморегулятора для помещений (продолжение)



- Слишком высокая температура при регулировке:
повернуть регулятор для согласования температуры в направлении "-"
- Слишком низкая температура при регулировке:
повернуть регулятор для согласования температуры в направлении "+"

После стабилизации температуры помещения при необходимости повторить процедуру согласования температуры.

Указание

После ввода в эксплуатацию Vitotrol 100 должно пройти около 1 часа для адаптации его к окружающей температуре. Только после этого пользователь отопительной установки может выполнять свои индивидуальные настройки.

Технические данные

Номинальное напряжение	230 В~/50 Гц
Номинальная нагрузочная способность контакта	6 А/250 В~ 1 А/250 В~ $\cos\phi = 0,6$
Гистерезис переключения	от 0,4 до 1,5 К
Потребляемая мощность	2 Вт
Класс защиты	II
Степень защиты	IP 20
Температура окружающей среды	
■ при работе	от 5 до 40 °С
■ при хранении и транспортировке	от -20 до 40 °С
Принцип действия	тип 1В согласно EN 60730-1

ТОВ "Віссманн"
вул.Димитрова, 5 корп. 10-А
03680, м.Київ, Україна
тел. +38 044 4619841
факс. +38 044 4619843

Представительство в г. Санкт-
Петербург
Ул. Возрождения, д. 4, офис 801-
803
Россия - 198097 Санкт-Петербург
Телефон: +7 / 812 /32 67 87 0
Телефакс: +7 / 812 /32 67 87 2

Представительство в г. Екате-
ринбург
Ул. Шаумяна, д. 83, офис 209
Россия - 620102 Екатеринбург
Телефон: +7 / 3432 /10 99 73
Телефакс: +7 / 3432 /12 21 05

Viessmann Werke GmbH&Co KG
Представительство в г. Москва
Ул. Вешних Вод, д. 14
Россия - 129337 Москва
Телефон: +7 / 095 / 77 58 283
Телефакс: +7 / 095 / 77 58 284
www.viessmann.com

5869 628 GUS Оставляем за собой право на технические изменения.

Отпечатано на экологически чистой бумаге,
отбеленной без добавления хлора.

