

Инструкция по монтажу и сервисному обслуживанию

для специалистов

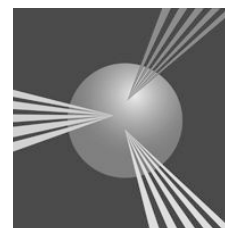
VIESSMANN

Vitocom 100

Тип GSM

Дистанционное управление и контроль отопительных устано-
вок

*Указания относительно области действия инструкции
см. на последней странице.*



VITOCOM 100



Указания по технике безопасности



Во избежание опасных ситуаций, физического и материального ущерба просим строго придерживаться данных указаний по технике безопасности.

Указания по технике безопасности



Опасность

Этот знак предупреждает об опасности причинения физического ущерба.



Внимание

Этот знак предупреждает об опасности материального ущерба и вредных воздействий на окружающую среду.

- национальные предписания по монтажу,
- законодательные предписания по охране труда,
- законодательные предписания по охране окружающей среды,
- требования организаций по страхованию от несчастных случаев на производстве,
- соответствующие правила техники безопасности по DIN, EN, ГОСТ, ПБ и ПТБ

Указание

Сведения, которым предшествует слово "Указание", содержат дополнительную информацию.

Целевая группа

Данная инструкция предназначена исключительно для аттестованных специалистов.

- Работы на контуре хладагента разрешается выполнять только специалисту по холодильной технике, имеющему для этого разрешение.
- Электротехнические работы разрешается выполнять только специалистам-электрикам.
- Первичный ввод в эксплуатацию должен осуществляться организацией, смонтировавшей установку или авторизованным ею специалистом.

Предписания

При проведении работ соблюдайте:

Указания по технике безопасности (продолжение)**Работы на установке**

- Обесточить установку (например, с помощью отдельного предохранителя или главного выключателя) и проконтролировать отсутствие напряжения.

Указание

Дополнительно к цепи тока регулирования могут иметься несколько силовых контуров.

**Опасность**

Контакт с деталями, проводящими электрический ток, может привести к тяжелым травмам. Некоторые детали на монтажных платах находятся под напряжением даже после отключения электропитания.

Перед удалением защитных крышек на приборах необходимо подождать не менее 4 мин, пока не будет снято напряжение.

- Принять меры по предотвращению повторного включения установки.

**Внимание**

Электростатические разряды могут стать причиной повреждения электронных модулей. Перед выполнением работ следует прикоснуться к заземленным объектам, например, к отопительным или водопроводным трубам, чтобы обеспечить отвод электростатического заряда.

Ремонтные работы**Внимание**

Ремонт элементов, выполняющих защитную функцию, не допускается из соображений эксплуатационной безопасности установки.

Неисправные элементы должны быть заменены оригинальными деталями фирмы Viessmann.

Дополнительные элементы, запасные и быстроизнашивающиеся детали**Внимание**

Запасные и быстроизнашивающиеся детали, не прошедшие испытание вместе с установкой, могут ухудшить эксплуатационные характеристики. Монтаж не имеющих допуска элементов, а также неразрешенные изменения и переоборудования могут отрицательным образом повлиять на безопасность установки и привести к потере гарантийных прав.

При замене следует использовать исключительно оригинальные детали фирмы Viessmann или запасные детали, разрешенные к применению фирмой Viessmann.

Оглавление

Инструкция по монтажу	
Безопасность и ответственность	6
Подготовка к монтажу	
Требования к системе.....	8
Функции Vitocom 100.....	9
Функции SIM-карты.....	10
Последовательность монтажа	
Монтаж Vitocom 100.....	11
Обзор электрических подключений.....	12
Подключение Vitocom 100.....	15
Подключение дополнительных сигналов.....	16
Подключение сети.....	18
Инструкция по сервисному обслуживанию	
Ввод в эксплуатацию	
Условия.....	21
Ввод PIN-кода.....	21
Установка SIM-карты.....	23
Ввод данных через SMS.....	24
Конфигурация	
SMS-команды с примером.....	28
Особые указания по отправке SMS.....	36
Контроль платежного баланса	
Срок действия SIM-карты.....	38
Светодиодные индикаторы	
Обозначение светодиодных индикаторов.....	41
Сила поля (качество приема).....	41
Индикация передачи SMS.....	42
Устранение неисправностей	
Значение режима мигания светодиодных индикаторов.....	43
Сообщения о неисправностях.....	43
Технические данные	46
Свидетельства	
Декларация безопасности.....	47

Оглавление (продолжение)

Предметный указатель..... 48

Безопасность и ответственность



Опасность

Возможны нарушения в работе электростимуляторов сердца, слуховых аппаратов и дефибрилляторов радиосигналами устройства Vitocom 100 (при использовании сотовым телефоном).

Если вы пользуетесь такими приборами, не находитесь поблизости с готовым к эксплуатации устройством Vitocom.



Внимание

Устройство Vitocom передает только сообщения о неисправности подключенных контроллеров Vitotronic и компонентов, подсоединенных к конфигурированным входам устройства Vitocom. Технические детали приведены в инструкциях по монтажу и сервисному обслуживанию устройств.

Условия для сообщений о неисправности:

- Контроллеры фирмы Viessmann и Vitocom должны быть правильно сконфигурированы.
- Должны быть установлены пути для сообщений Vitocom.
- Необходимо регулярно контролировать отопительную установку и настройки для отправки сообщений.
- Чтобы даже при сбое сетевого напряжения можно было передавать сообщения, мы рекомендуем использовать ИБП (источник бесперебойного питания).
- Для повышения эксплуатационной надежности отопительной установки мы рекомендуем принять дополнительные меры, например, по защите установки от замерзания или по контролю утечек воды.

Безопасность и ответственность (продолжение)**Ответственность**

Фирма Viessmann не несет ответственность за упущенную прибыль, несостоявшуюся экономию и за другой прямой или косвенный ущерб, обусловленный использованием устройства Vitocom или программного обеспечения, а также за ущерб в результате ненадлежащего использования.

Действуют общие условия продаж фирмы Viessmann, приведенные в актуальном прайс-листе фирмы Viessmann.

Услуги SMS и E-Mail являются услугами операторов сетей, за которые фирма Viessmann ответственности не несет. Поэтому действуют условия сделок соответствующих операторов сетей.

Требования к системе

Отопительная установка

- Для 1 отопительной установки с водогрейным котлом Viessmann и контроллером Vitotronic или с тепловым насосом и контроллером для погодозависимой теплогенерации.
- Контроллер подключен к Vitocom 100 через шину KM-BUS.
- Последующие, не подключенные через шину KM-BUS контроллеры отопительных контуров, должны контролироваться через цифровой вход устройства дистанционного управления Vitocom 100.

SIM-карта

- Возможность использования функции SMS
- Работа в двух направлениях (передача и прием)

Операторы мобильной связи

- Достаточный радиосигнал (сила поля) для выбранной SIM-карты в месте монтажа Vitocom 100
- К моменту ввода в эксплуатацию SIM-карта должна быть активирована оператором мобильной связи.

Каналы / цели передачи данных

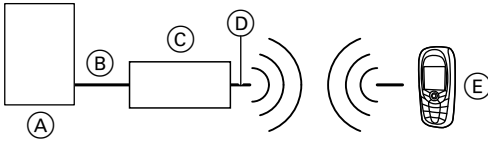
- Сотовый телефон для приема и передачи сообщений через SMS. В качестве целевых устройств для передачи данных могут использоваться максимум 2 мобильных телефона.

Важные указания по предельным возможностям системы

- Безупречная работа Vitocom 100 со всеми видами SIM-карт не гарантируется.
- Поскольку передача SMS является услугой оператора мобильной связи, в случае изменений в услугах SMS оператором наша ответственность за набор функций Vitocom 100 исключается.
- По причине большого количества различных изготовителей и типов сотовых телефонов набор функций Vitocom 100 для всех сотовых телефонов испытать невозможно. Несмотря на то, что на всех испытанных сотовых телефонах никаких ограничений отмечено не было, невозможно гарантировать корректную работу Vitocom 100 для всех имеющихся сотовых телефонов.

Функции Vitocom 100

Обзор функций



- (A) Теплогенератор с контроллером
- (B) Кабель шины KM-BUS
- (C) Vitocom 100
- (D) Антенна (без возможности удлинения)
- (E) Сотовый телефон

Дистанционное переключение

Режимы работы подключенных к контроллеру отопительных контуров можно переключать дистанционно посредством SMS.

Дистанционные опросы

Следующие актуальные настройки параметров Vitocom 100 могут быть опрошены дистанционно:

- 2 номера сотовых телефонов для оповещения при неисправностях
- Остаток на счете (предоплаченной) SIM-карты
- Текущая дата и дата окончания действия (предоплаченной) SIM-карты
- Стоимость одного SMS (заданное значение)
- Информационный текст для обозначения отопительной установки и цифрового входа
- Актуальная настройка языка

Дистанционный контроль

Устройство Vitocom 100 контролирует отопительные установки с контроллерами Viessmann. Контроль других приборов осуществляется через цифровой вход Vitocom 100.

Функции Vitocom 100 (продолжение)

Следующие сведения автоматически передаются через сотовую сеть связи по SMS:

- неисправности отопительной установки и подключенных к цифровому входу приборов
- окончание срока действия (предоплаченной) SIM-карты
- запрос ввода актуальной даты после сбоя электропитания

Указание

Ввод даты "AKTDAT" и "ENDDAT" необходим только при пользовании предоплаченной SIM-картой для контроля за балансом. При пользовании SIM-картой с кредитным способом оплаты ввод этих данных не требуется.

Функции SIM-карты

Для работы Vitocom 100 необходима SIM-карта. В свободной продаже и у операторов мобильной связи имеются различные виды SIM-карт.

Указание

Соблюдать требования к SIM-карте (см. стр. 8).

Функция PIN

Введенный один раз PIN-код сохраняется постоянно, даже после сбоя электропитания. Поэтому повторный ввод в таком случае не требуется.

После восстановления электропитания находящиеся в устройстве светодиодные индикаторы сигнализируют готовность Vitocom 100 к работе (см. стр. 41).

Дополнительная безопасность
Дополнительно Vitocom 100 оснащен кодом доступа (см. стр. 24 и стр. 28) для всех вводимых команд.

Монтаж Vitocom 100

Указания по месту монтажа:

- Достаточное качество приема

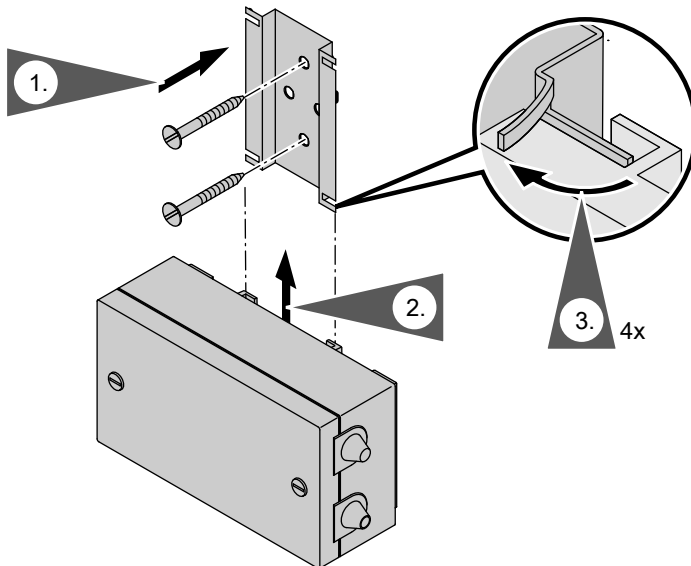
Указание

Проверить качество приема с помощью сотового телефона и SIM-карты того же оператора сотовой связи, см. стр. 41.

- Соблюдение максимальной длины кабелей (общая длина кабелей шины KM-BUS не более 50 м)
- К сетевому штекеру Vitocom 100 должен быть обеспечен свободный доступ.

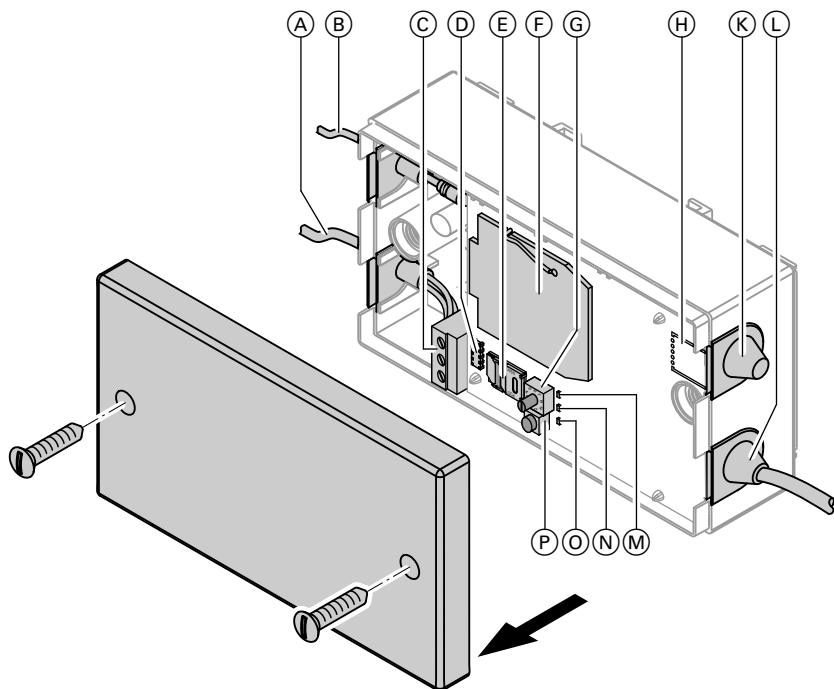
Закрепить антенну (без возможности удлинения) в наиболее удобном месте:

- На подходящей металлической поверхности с помощью интегрированного в антенну магнита.
- На ровном, чистом и сухом основании с помощью клеевой панели, поставляемой в комплекте.



Обзор электрических подключений

Верхняя плата



- (A) Кабель шины KM-BUS (штекер 145 прилагается)
- (B) Кабель антенны (в комплекте поставки)
- (C) Соединительные клеммы шины KM-BUS
- (D) Штекерное соединение для клеммного отсека
- (E) Держатель SIM-карты
- (F) Модем GSM
- (G) Переключатель кода PIN
- (H) Перфорация гнезда крепления для разгрузки от натяжения кабеля цифрового входа
- (K) Кабельный ввод для цифрового входа 230 В~ (для дополнительного прибора)
- (L) Кабель для подключения к сети
- (M) Зеленый светодиодный индикатор
- (N) Желтый светодиодный индикатор
- (O) Красный светодиодный индикатор
- (P) Кнопка для настройки PIN-кода

Обзор электрических подключений (продолжение)

Снятие верхней платы

Только для подключения дополнительного устройства к цифровому входу и для доступа к клеммам подключения к электрической сети (см. изображение на стр. 14).

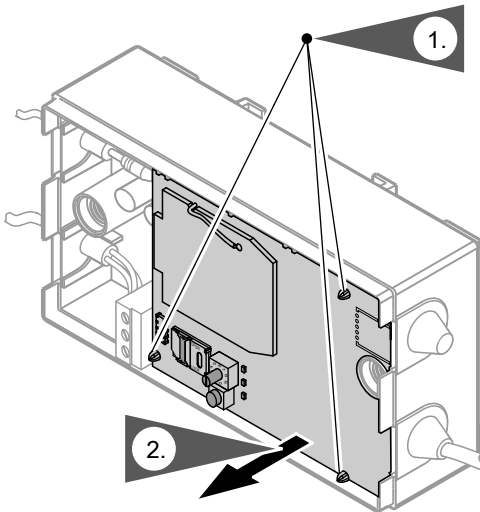
1. Все 3 крепежные зажимы осторожно сдвинуть клещами.
2. Поднять верхнюю плату.



Опасность

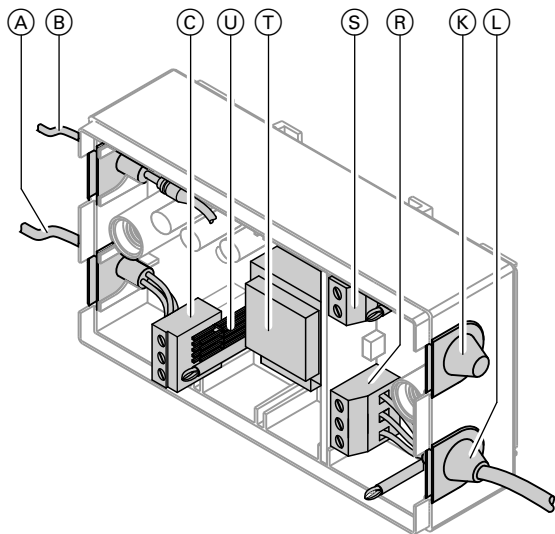
При работе в клеммном отсеке под сетевым напряжением возможен удар электрическим током или повреждение устройства.

Вытянуть сетевой штекер до поднятия верхней платы.



Обзор электрических подключений (продолжение)

Клеммный отсек



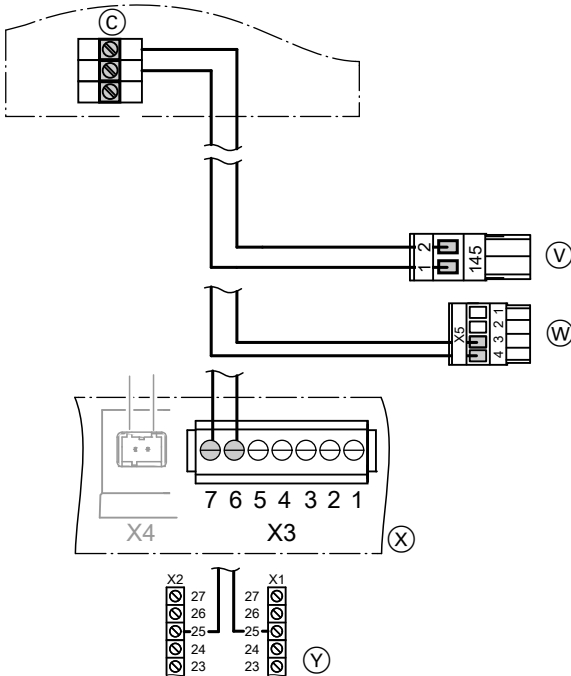
- (A) Кабель шины KM-BUS (штекер 145 прилагается)
- (B) Кабель антенны (в комплекте поставки)
- (C) Соединительные клеммы шины KM-BUS
- (K) Кабельный ввод для цифрового входа 230 В~ (для дополнительного прибора)
- (L) Кабель для подключения к сети
- (R) Клеммы подключения к сети 230 В/50 Гц
- (S) Клеммы цифрового входа 230 В~
- (T) Трансформатор
- (U) Штекерное соединение для верхней платы

Подключение Vitocom 100

Указание

При наличии нескольких абонентов шины KM-BUS (например, дистанционного управления) использовать концентратор шины KM-BUS (№ заказа 7415 028, принадлежность).

Суммарная длина всех кабелей абонентов шины KM-BUS макс. 50 м.



- Ⓒ Соединительные клеммы KM-BUS в Vitocom 100
- ⒱ Контроллер Vitotronic для напольных водогрейных котлов, тепловых насосов и контроллеры отопительных контуров (**не** для контроллеров Vitotronic 200, тип KW6...) или
Распределитель шины KM-BUS

- ⒱ Газовые настенные приборы (1999 - 2004 гг. выпуска)
Если к настенному котлу уже подключен комплект привода смесителя для одного отопительного контура со смесителем через штекер "X5", то кабель шины KM-BUS устройства Vitocom 100 следует подключить к этому штекеру параллельно.

Подключение Vitocom 100 (продолжение)

- ⊗ Контроллер Vitotronic для настенных и компактных приборов и для Vitotronic 200, тип KW6...)
или
Распределитель шины KM-BUS
- ⊕ Контроллер теплового насоса WPR 300
(Соединительные клеммы X1.25 и X2.25 на плате LP3)
или
Распределитель шины KM-BUS

Подключение дополнительных сигналов

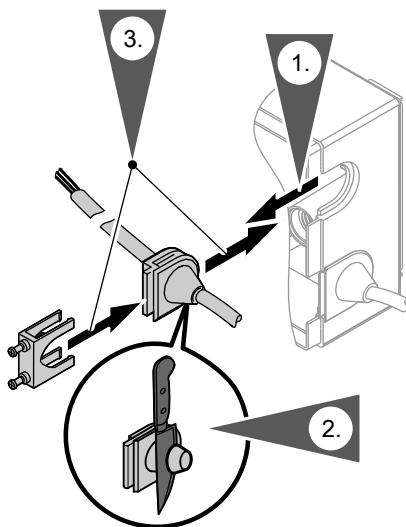
Цифровой вход

Снять верхнюю плату (см. стр. 13)

⚠ Опасность
При работе в клеммном отсеке под сетевым напряжением возможен удар электрическим током или повреждение устройства.
Перед началом работ отсоединить сетевой штекер.

⚠ Опасность
Если к цифровому входу на Vitocom 100 подсоединено какое-либо устройство, то несмотря на отсоединенный сетевой штекер на соединительных клеммах © (см. изображение на стр. 17) может иметься напряжение 230 В~. Проверить напряжение на соединительных клеммах цифрового входа и при необходимости отключить.

! **Внимание**
Чтобы не произошло короткого замыкания или повреждения Vitocom 100: обеспечить синфазность цифрового входа с сетевым подключением Vitocom 100.

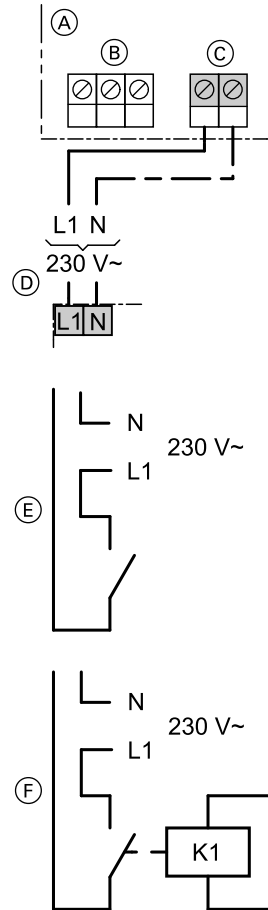


Подключение дополнительных сигналов (продолжение)

Указание

Осторожно выломать паз (Н) для верхней части разгрузки от натяжения (в отдельной упаковке) в предварительно снятой верхней плате вдоль перфорации (см. рис. на стр. 12).

Примеры подключения дополнительного прибора



- (A) Клеммный отсек Vitocom 100
- (B) Подключение к сети 230 В/50 Гц
- (C) Цифровой вход
- (D) Сигнал оповещения 230 В~ напряжение



Подключение дополнительных сигналов (продолжение)

- Ⓔ Сигнал оповещения через беспотенциальный контакт
- Ⓕ Сигнал оповещения через вспомогательный контактор
- Через цифровой вход в виде сигналов сетевого напряжения 230 В~ могут поступать сигналы о неисправностях с установленных устройств.
- Входной сигнал контролируется Vitocom 100 и сообщение о неисправности отправляется по SMS.
- Текст SMS-сообщения можно задать индивидуально.
Команда: DITEXT (см. стр. 34).

Подключение сети


Директивы

Предписания

Подключение к сети и меры безопасности (например, схема защиты от тока повреждения или тока утечки) должны быть выполнены согласно IEC60364-4-41, правилам подключения местного предприятия энергоснабжения и предписаниям Правил безопасности электроустановок! Подводящий кабель к контроллеру или Vitocom 100 должен быть защищен в соответствии с предписаниями.

В случае применения отопительных установок для жидкого и газообразного топлива мощностью более 100 кВт согласно образцового положения об отоплении "FeuVO" необходимо установить "Аварийный выключатель" за пределами помещения установки. Для отопительных установок согласно EN 50156-1 устанавливаемый на месте монтажа "Аварийный выключатель" должен соответствовать нормам EN 50156-1.

Подключение сети (продолжение)

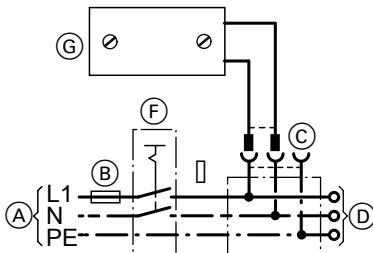
"Аварийный выключатель" должен находиться за пределами помещения, в котором смонтирована установка; все незаземленные проводники в нем должны иметь промежутки между контактами не менее 3 мм. Дополнительно мы рекомендуем установить чувствительное ко всем видам тока устройство защиты от токов утечки (класс защиты от тока утечки В ) для постоянных токов (утечки), которые могут возникнуть при работе с энергоэффективным оборудованием.

Подключение через "Аварийный выключатель" (главный выключатель)

При выключении отопительной установки через главный выключатель выключается также и Vitocom 100. В этом случае прекращается отправка сообщений о неисправностях. Также невозможно дистанционное изменение режима работы. Это обычное применение.

Кабель для подключения к сети

2-жильный кабель на устройстве
L1 коричневый
N1 синий



- Ⓒ Розетка с заземляющим контактом (на месте монтажа)
- Ⓓ Подключение контроллера к сети
- Ⓔ Клеммная коробка (на месте монтажа)
- Ⓕ Главный выключатель 2-полюсный, на месте монтажа (при наличии)
- Ⓖ Vitocom 100

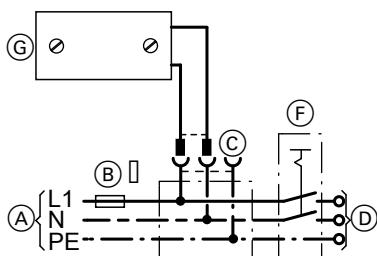
- Ⓐ Подключение к сети 230 В/50 Гц
- Ⓑ Предохранитель

Подключение сети (продолжение)

Подключение независимо от "аварийного выключателя" (главного выключателя)

При выключении отопительной установки через главный выключатель Vitocom 100 продолжает режим эксплуатации.

Продолжается отправка сообщений о неисправностях установки.



- (A) Подключение к сети 230 В/50 Гц
- (B) Предохранитель
- (C) Розетка с заземляющим контактом (на месте монтажа)
- (D) Подключение контроллера к сети
- (E) Клеммная коробка (на месте монтажа)
- (F) Главный выключатель, 2-полюсный (на месте монтажа) (при наличии)
- (G) Vitocom 100

Указание

Сбой электропитания или выключение контроллера (например, при наполнении отопительной установки) фиксируется в качестве неисправности.

При удалении сетевого штекера выводится сообщение "Аварийный режим Сбой Передача данных".

Условия

- Должен быть обеспечен прием (см. стр. 11).
 - На SIM-карте **не должно** храниться никаких SMS-сообщений. В результате этого могут возникнуть проблемы при получении и отправлении SMS с контроллера Vitocom 100.
6. Отправить на Vitocom 100 SMS о вводе в эксплуатацию с кодом доступа и выбором языка (см. стр. 25).
 7. Только для предоплаченной карты:
Ввести текущую дату и дату окончания действия SIM-карты.

Этапы ввода в эксплуатацию:

1. Включить Vitocom 100 без SIM-карты.
2. Ввести PIN-код SIM-карты (см. стр. 21).
3. Вынуть сетевой штекер или выключить главный выключатель.
4. Вставить SIM-карту (см. стр. 23).
5. Вставить сетевой штекер или включить главный выключатель.
8. Только для предоплаченной карты:
Ввести платежный баланс SIM-карты и стоимость одного SMS-сообщения контроля платежного баланса предоплаченной SIM-карты

Указание

После ввода PIN-кода Vitocom 100 вводится в действие исключительно через SMS-сообщения с помощью сотового телефона.

Ввод PIN-кода

Ввести PIN-код на Vitocom 100

Указание


Если в течение 30 секунд после первого или предыдущего ввода не будет выполнен дальнейший ввод, или если не были введены все 4 цифры, последующая процедура настройки прерывается.

1. Открыть корпус (см. стр. 12).
2. Начать ввод, удерживая нажатой в течение 5 секунд кнопку (P). Если горит только красный светодиод (D), то устройство находится в режиме "Ввода".
3. С помощью переключателя (G) установить первую цифру PIN-кода и подтвердить ее коротким нажатием кнопки (P). Красный светодиод (D) погаснет на некоторое время.












Ввод PIN-кода (продолжение)

4. Повторить этот процесс для каждой цифры PIN-кода.

После ввода 4-й и последней цифры красный светодиод  мигает три раза и выключается.








Ввод PIN-кода на контроллерах Vitotronic с обозначением В в обозначении типа

Контроллер для постоянной температуры подачи (контроллеры постоянного типа)

1. **Вызвать сервисный уровень контроллера Vitotronic:**
Нажимать одновременно клавиши **OK** и  в течение приблизительно 4 с.
На дисплее мигает .
2. Подтвердить клавишей **OK**.
3. С помощью / выбрать .
4. Подтвердить клавишей **OK**.
Слева появляется число для обозначения оставшихся попыток.
5. С помощью / выбрать позицию вводимых цифр.
6. С помощью / ввести соответствующую цифру PIN-кода.

7. Подтвердить клавишей **OK**.

Контроллер для погодозависимой теплогенерации

1. **Вызвать "сервисные функции" на контроллере Vitotronic:**
Нажимать одновременно клавиши **OK** и  в течение приблизительно 4 с.
2. С помощью / выбрать **"Ввод PIN-кода Vitocom"**.
3. Подтвердить клавишей **OK**.
4. С помощью / ввести цифру PIN-кода ряда.
С помощью / выбирать последующую позицию.
5. Подтвердить клавишей **OK**.

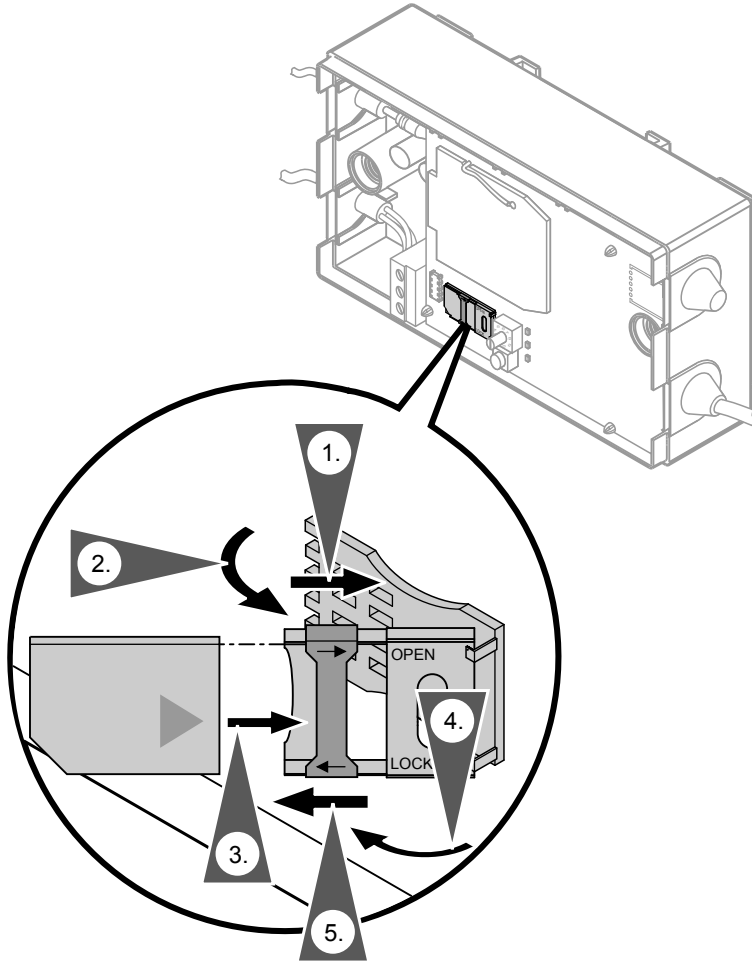
Установка SIM-карты



Внимание

Если SIM-карта вынимается или вставляется при подаче сетевого напряжения, это может повредить устройство или SIM-карту.

Перед установкой SIM-карты вынуть сетевой штекер.



Установка SIM-карты (продолжение)

1. Переместить металлический движок на держателе SIM-карты в направлении шарнира ("OPEN"), тем самым деблокировав его.
2. Откинуть вверх держатель SIM-карты.
3. SIM-карту вставить в держатель контактами вниз.
4. Откинуть вниз держатель SIM-карты.
5. Переместить металлический движок на держателе SIM-карты в направлении отверстия ("LOCK"), тем самым заблокировав его.
6. Вставить сетевой штекер. Все 3 светодиодных индикатора (красный, желтый и зеленый, см. стр. 12) мигают (периодичность мигания светодиодного индикатора см. на стр. 41).

Ввод данных через SMS

Все введенные данные, кроме PIN-кода, передаются в виде текстовых команд через SMS с мобильного телефона на Vitocom 100.

Код доступа

Дополнительно к **PIN-коду** SIM-карты в Vitocom 100 устройство защищено от неправомерного использования **кодом доступа**.

Свойства кода доступа:

- код относится к системе Vitocom 100 независимо от используемой SIM-карты.
- В состоянии при поставке он имеет 4-значное значение **1111**.
- Он может быть изменен по SMS с помощью команды "CODE" (см. стр. 28). Новые коды доступа Vitocom 100 автоматически передает непосредственно после ввода по SMS на оба заданных номера сотовых телефонов.
- Код доступа должен быть введен в начале каждого SMS-сообщения, передаваемого на Vitocom 100 (кроме команды PASSWORD).

Ввод данных через SMS (продолжение)**Указание**

Если код доступа утерян, он может быть опрошен командой "PASSWORD". Vitocom 100 высылает ответное SMS-сообщение на оба заданных номера сотовых телефонов.

Пример:

Опрос кода доступа

SMS от пользователя:

password

SMS-ответ устройства
Vitocom 100:

1111 SAFECODE 1111

Указание

Для усиления защиты доступа мы рекомендуем после ввода в действие Vitocom 100 и выполнения SMS-команды "PASSWORD" изменить код доступа (см. стр. 28).

SMS для ввода в эксплуатацию

Для ввода в эксплуатацию Vitocom 100 необходимо выслать первое SMS-сообщение.

В этом SMS для ввода в эксплуатацию задается номер сотового телефона для поступающих сообщений об ошибке. Для этого номер сотового телефона отправителя сохраняется в SMS о вводе в эксплуатацию. Дополнительно нужно установить желаемый язык (см. стр. 29). Отправить на телефонный номер Vitocom 100 следующий текст:

SMS для ввода в эксплуатацию
на русском языке (ru):

1111_ru

_ = пробел

Указание

Между кодом доступа и одной или несколькими командами обязательно необходим **пробел**.

SMS-ответ

В качестве ответа пользователь тут же получает два SMS-ответа. В обоих SMS перечислены наиболее часто используемые команды пользователя. В тексте уже внесен номер сотового телефона отправителя под "MOBNR1".

1. SMS-ответ:

1111
CODE
INFO
MOBNR1 "017..."
MOBNR2
BAHKx
x=1...3

Ввод данных через SMS (продолжение)

2. SMS-ответ:

```
1111
SPRACHE
VWERT
SMSWERT
AKTDAT
ENDDAT
DITEXT
```

Указание

После ввода в эксплуатацию необходимо проследить за тем, чтобы были правильно введены номера сотовых телефонов лиц, которые должны быть извещены в случае возникновения неисправностей отопительной установки.

SMS-ответы постоянно отправляются с Vitocom на оба введенные номера сотовых телефонов (если они введены).

Шаблоны SMS

Для включения и выключения отопительной установки с помощью SMS необходимо использовать по одному заранее созданному в сотовом телефоне шаблону SMS. Так можно быстро и в любое время отправлять SMS-команды, пребывая в пути и не пользуясь руководством по эксплуатации.

Это относится также и ко всем другим командам с соответствующими шаблонами SMS.

Рекомендация

В качестве второго номера сотового телефона "MOBNR2" рекомендуется ввести номер дежурной службы специализированной фирмы по отопительной технике или сервисной фирмы. Она должна иметь договор на обслуживание отопительной установки. Альтернативно можно ввести номер сотового телефона управляющего (смотрителя) или другого лица, которому посылается сообщение о неисправности или ошибке.

Вводить номер второго сотового телефона не обязательно.

Указание

Составить в сотовом телефоне, как минимум, один шаблон SMS, чтобы сохранить в его памяти код доступа и иметь возможность им воспользоваться, если вы его забыли. В случае изменения кода доступа (см. стр. 28) обязательно обновить шаблоны SMS с новым кодом доступа. Новые коды доступа Vitocom 100 автоматически передает непосредственно после ввода по SMS на оба заданных номера сотовых телефонов.

Ввод данных через SMS (продолжение)**Пример:**

Выключение отопления и нагрева воды (с защитой от замерзания)

- Настройка режима 5 для отопительного контура 1

Шаблон SMS от пользователя:

1111_ bahk1_5

_ = пробел

Все дальнейшие вводы осуществляются после последующего перечня SMS-команд.

SMS-команды с примером

Пользователь может посылать по SMS различные команды и опросы на Vitocom 100.

- Код доступа должен всегда стоять в начале текста SMS.
- Между кодом доступа и одной или несколькими командами обязательно необходим **пробел**.
- Длина SMS ограничена 70 знаками. Более длинный текст будет обрезан после последнего разрешенного знака.
- Разрешается использовать исключительно установленные кодовые слова.
- Возможно как прописное, так и строчное написание.
- SMS-ответ устройства Vitocom 100 всегда начинается с кода доступа.
- Дата может быть указана в следующих форматах:
 - Д.М.ГГГГ или ДД.ММ.ГГГГ
день (Д) и месяц (М) 1- или 2-двухзначные
 - ДД.ММ.ГГ или ДД.ММ.ГГГГ
год (Г) 2- или 4-значный

SMS-команда	Значение
КОД	<p>Код доступа предотвращает несанкционированный доступ и принадлежит Vitocom 100 независимо от используемой SIM-карты.</p> <p>В состоянии при поставке 4-значный код доступа предварительно установлен на 1111.</p> <p>Код доступа должен быть введен в начале каждого SMS-сообщения, передаваемого на Vitocom 100. Vitocom 100 принимает только 4-значные коды. Более длинный ввод автоматически обрезается.</p> <p>Для каждого знака можно использовать только цифры 0-9.</p>

Пример:

Изменить код доступа с "1111", например, на "1234"

- Обязательно изменить новый код доступа в прежних шаблонах SMS.

SMS от пользователя:

1111_code_1234

_ = пробел

SMS-ответ (квитирование)
устройства Vitocom 100:

1234 CODE 1234 ok

SMS-команды с примером (продолжение)

SMS-команда	Значение
SPRACHE	Выбор языка для текстов SMS. Возможные языковые варианты:
	cs чешский
	da датский
	de немецкий
	en английский
	es испанский
	et эстонский
	fr французский
	hu венгерский
	it итальянский
	lv латышский
	lt литовский
	nl голландский
	pl польский
	ru русский
	sk словацкий
	sv шведский

Пример:
Установка на русский язык

SMS-ответ (квитирование)
устройства Vitocom 100:

1111 SPRACHE ru ok

SMS от пользователя:

1111_ sprache_ ru

_ = пробел

SMS-команда	Значение
INFO	Информация о наименовании отопительной установки (например, имя пользователя установки, местонахождение установки). Этот текст служит для однозначной идентификации, например, в переданном по SMS сообщении о неисправности или предупреждении. Соблюдать осторожность при вводе слов, подающих команды, например, CODE. Они могут привести к потере работоспособности. Возможен ввод максимум 30 знаков, после этого текст обрывается.

Пример:
Индивидуальный ввод

SMS от пользователя:

- например, имя пользователя установки, местонахождение установки.

1111_ info_ отопительная установка

_ = пробел

SMS-команды с примером (продолжение)

SMS-ответ (квитирование)
устройства Vitocom 100:

1111 INFO отоп. установка ok

Указание

С помощью команды "info?" возможен опрос информационного текста. В качестве ответа Vitocom 100 передает только заданный текст без технических данных отопительной установки.

SMS-команда	Значение
MOBNR1	Опросить или изменить номер 1-го мобильного телефона: Ввести макс. 70 знаков. SMS-ответ посылается на предыдущий и на новый номер сотового телефона.
MOBNR2	Опросить или изменить номер 2-го мобильного телефона: Ввести макс. 70 знаков. SMS-ответ посылается на предыдущий и на новый номер сотового телефона. ■ Ввод номера 2-го сотового телефона не обязателен.

Пример:

Ввод 2 оповещаемых номеров сотовых телефонов

- Действительно для обоих номеров "MOBNR1" и "MOBNR2".

SMS от пользователя:

1111_mobnr1_01791234567

_ = пробел

SMS-ответ (квитирование)
устройства Vitocom 100:

1111 MOBNR1 01791234567 ok

Удалить "MOBNR2"

Номер 0 зарезервирован для особенной функции. Если он будет сохранен в качестве номера сотового телефона, то номер сотового телефона будет удален.

SMS от пользователя:

1111_mobnr2_0

_ = пробел

SMS-команды с примером (продолжение)

SMS-ответ (квитирование)
устройства Vitocom 100:

1111 MOBNR2 0 ok

SMS-команда	Значение (контроллер для погодозависимой теплогенерации)
ВАНКх	<p>Режим работы для отопительного контура (x = 1, 2 или 3):</p> <p>Указание <i>При активированной программе отпуска невозможно переключение режимов.</i></p> <p>Соответствующие команды (с одним пропуском):</p> <p>0 Только ГВС: приготовление горячей воды и контроль защиты от замерзания</p> <p>1 Постоянно пониженный: отопление помещений с пониженной температурой без приготовления горячей воды</p> <p>2 Постоянно нормальный: отопление помещений с нормальной температурой и приготовлением горячей воды</p> <p>3 или 4 Отопление по временной программе: отопление с нормальной или пониженной температурой помещения и приготовлением горячей воды по настроенной временной программе</p> <p>5 Дежурный режим: отопление и приготовление горячей воды выключены, только контроль защиты от замерзания</p>

SMS-команды с примером (продолжение)

SMS-команда	Значение (контроллер для режима постоянной температуры подачи)
ВАНКх	<p>Режим работы для отопительного контура (х = 1):</p> <p>Указание <i>переключение режима работы отопительной установки посредством подключенного регулятора температуры помещения (при наличии) имеет приоритет.</i></p> <p>Соответствующие команды (с одним пробелом):</p> <p>0 Только ГВС: приготовление горячей воды и контроль защиты от замерзания</p> <p>1, 2, 3 или 4 Постоянно нормальный: отопление помещений с нормальной температурой и приготовлением горячей воды</p> <p>5 Дежурный режим: отопление и приготовление горячей воды выключены, только контроль защиты от замерзания</p>

Пример:

Настройка режима 5 для отопительного контура 1

SMS от пользователя:

1111_ bahn1_5

_ = пробел

SMS-ответ (квитирование) устройства Vitocom 100:

1111 ВАНК1 дежурный режим
ok

SMS-команды с примером (продолжение)

SMS-команда	Значение
VWERT	<p>Баланс, внесенный на SIM-карту.</p> <ul style="list-style-type: none"> ■ Указывается в виде числа с десятичными знаками без размерности. ■ Ввести запятую или точку в качестве разделительного знака. <p>(Только для предоплаченной SIM-карты, для контрактной SIM-карты не требуется).</p>

Пример:
Ввод актива (предоплаченной) SIM-карты в размере 25,00 евро

SMS-ответ (квитирование) устройства Vitocom 100:

1111 VWERT 25,00 ok

SMS пользователя:

1111_Вwert_25,00

_ = пробел

SMS-команда	Значение
SMSWERT	<p>Цена за передачу одного SMS:</p> <ul style="list-style-type: none"> ■ Указывается в виде числа с десятичными знаками без размерности. ■ Ввести запятую или точку в качестве разделительного знака.

Пример:
Ввод стоимости одного SMS в размере 19 центов

SMS-ответ (квитирование) устройства Vitocom 100:

1111 SMSWERT 0,19 ok

SMS пользователя:

1111_Сmswert_0,19

_ = пробел

SMS-команда	Значение
AKTDAT	Опрос или изменение текущей даты.
ENDDAT	Дата окончания или истечения срока действия SIM-карты (предоплаченной и по контракту).

SMS-команды с примером (продолжение)

Указание

Ввод даты "AKTDAT" и "ENDDAT" необходим только при использовании предоплаченной SIM-карты для контроля за имеющимся балансом. При использовании SIM-карты по контракту ввод этих данных не требуется. В случае расторжения контракта на сотовую связь эта функция может быть использована для напоминания даты окончания действия контракта.

Указание даты возможно в следующих форматах:

- Д.М.ГГГГ или ДД.ММ.ГГГГ
День (Д) и месяц (М) 1- или 2-значное число
- ДД.ММ.ГГ или ДД.ММ.ГГГГ
Год (Г) 2- или 4-значное число

Пример:

Ввод даты

- действительно для ввода обеих дат "AKTDAT" и "ENDDAT"

SMS от пользователя:

1111_akt-dat_11.05.2011

_ = пробел

SMS-ответ (квитирование) устройства Vitocom 100:

1111 AKTDAT 11.05.2011 ok

Пример:

Введенная текущая дата "AKTDAT" обозначает период после даты окончания "ENDDAT".

Vitocom 100 посылает следующее предупреждение по SMS:

SMS-предупреждение в качестве сигнала неисправности:

1111
ENDDAT 10.05.2011 ERROR
AKTDAT 11.05.2011 ERROR

SMS-команда	Значение
DITEXT	Информационный текст для обозначения подключенного к цифровому входу дополнительного устройства или его функции (например, "Низкий уровень топлива"). Этот текст служит для однозначной идентификации, например, в переданном по SMS сообщении о неисправности или предупреждении. Соблюдать осторожность при вводе слов, подающих команды, например, CODE. Они могут привести к потере работоспособности. Возможен ввод максимум 30 знаков, после этого текст обрывается.

Пример:

Ввод индивидуального информационного текста для дополнительного прибора.

Пример для контроля уровня топлива.

SMS-команды с примером (продолжение)

SMS от пользователя:

1111_ditext_низкий уровень
топлива

_ = пробел

SMS-ответ (квитирование)
устройства Vitocom 100:

1111 DITEXT низкий уровень
топлива ok

Указание

С помощью команды "ditext?" можно опросить информационный текст цифрового входа. В качестве ответа Vitocom 100 передает только заданный текст без технических данных подключенного устройства.

SMS-команда	Значение
RESET 0	Повторный пуск Vitocom 100. Введенные параметры не удаляются.
RESET 1	Сброс всех настроек на состояние при поставке, кроме PIN-кода . Необходимо новое SMS-сообщение для ввода в эксплуатацию.
RESET 2	Сброс всех настроек на состояние при поставке. Необходим полный повторный ввод в эксплуатацию.

Указание

На команды **RESET Vitocom 100** не посылает ответные SMS.

После этого на Vitocom 100 необходимо выслать повторное SMS-сообщение о вводе в эксплуатацию (см. стр. 25).

Пример:

Удаление всех введенных ранее данных, кроме PIN-кода SIM-карты

SMS от пользователя:

1111_reset_1

_ = пробел

Указание

Нажатие кнопки для установки PIN-кода в течение мин. 60 секунд (см. стр. 21) возвращает Vitocom 100 в состояние при поставке. Необходимо произвести всю процедуру ввода в эксплуатацию.

SMS-команды с примером (продолжение)

Опрос актуальных настроек

Указание

За исключением команды "PASSWORD" другие команды опроса должны завершаться вопросительным знаком без пробела.

SPRACHE? (язык)	SMSWERT? (стоимость SMS)
INFO? (информация)	AKTDAT? (актуальная дата)
MOBNR1? (№ мобильного телефона 1)	ENDDAT? (дата истечения срока)
MOBNR2? (№ мобильного телефона 2)	DITEXT? (описание цифрового входа)
VWERT? (состояние счета карты)	PASSWORD (пароль)

Пример:

Опрос актуальной настройки "INFO"

SMS пользователя:

1111_info? (информация)

_ = пробел

SMS-ответ (квитирование устройства Vitocom 100:

1111 INFO отопительная установка

Особые указания по отправке SMS

Кроме указанных выше команд имеются другие указания и возможности для отправки SMS.

- Каждое входящее в Vitocom 100 SMS-сообщение квитируется SMS-ответом (подтверждением или сообщением об ошибке).
 - "OK" (для подтверждения)
 - "ERROR" (для сообщения об ошибке)
- SMS-ответ (квитирование) передается устройством Vitocom 100 по SMS всегда на оба номера сотовых телефонов "MOBNR1" и "MOBNR2" (если указан).

- В одном SMS-сообщении на адрес Vitocom 100 могут быть объединены несколько команд, за исключением команды "RESET".
- Если объем SMS-ответа превышает 70 знаков, текст ответа посылается несколькими SMS.

В дальнейшем действует следующее:

- Между кодом доступа и одной или несколькими командами обязательно необходим **пробел**.
- Код доступа должен всегда стоять в начале текста SMS-сообщения.
- Вводимый текст ограничен 70 знаками (30 знаков для команд "DITEXT" и "INFO") на SMS.

Особые указания по отправке SMS (продолжение)

Пример:

Объединение 3 команд в одно SMS-сообщение

1. Изменение кода доступа
 - **принимается**
2. Изменение номера 2-го сотового телефона
 - **принимается**
3. Изменение режима работы (0 = только ГВС) отопительного контура
 - 4
 - **неисправность**
(допускаются только 3 отопительные контура)

SMS от пользователя:

```
1111_code_2345
_mobnr2_017198765432
_bahk4_0
```

_ = пробел

SMS-ответ в качестве подтверждения и сообщения об ошибке:

```
2345 CODE 2345 OK MOBNR2
017198765432 OK BAHK4 0
ERROR
```

Срок действия SIM-карты

Предоплаченные SIM-карты в зависимости от актива и оператора сотовой связи могут иметь определенный период действия-Срок действия SIM-карт с контрактом на сотовую связь истекает в случае расторжения после окончания действия контракта.



Внимание

Недействительная SIM-карта приводит к прекращению работы дистанционного контроля отопительной установки и других подключенных компонентов.

Если посредством команды "ENDDAT" был введен срок окончания периода действия, Vitocom 100 своевременно до истечения срока действия передает с заданной периодичностью 3 предупреждения по SMS.

Период действия SIM-карты

Если срок действия карты истекает до заданной даты, то Vitocom 100 отправляет SMS-предупреждение на оба номера "MOBNR1", "MOBNR2" (если введен) и на номер факса "FAXNR" (если указан). Это сообщение отправляется, если остается следующее количество дней срока действия:

- еще 60 дней
- еще 30 дней
- еще 10 дней

Пример:

SMS-предупреждение:

1111 Пер.обсл.истекает через 30 дн.

Указание

Если был введен информационный текст ("INFO"), он отображается в SMS-предупреждении после кода доступа.

Пример:

SMS-предупреждение с информационным текстом:

1111 Отопительная установка
Пер.обсл.истекает через 30 дн.

Срок действия SIM-карты (продолжение)**Период действия SIM-карты**

В случае превышения заданного периода действия Vitocom 100 высылает предупреждение по SMS на оба номера сотовых телефонов "MOBNR1" и "MOBNR2" (если введен). Это сообщение высылается при следующем оставшемся сроке действия:

- еще 60 дней
- еще 30 дней
- еще 10 дней

Пример:

Предупреждение по SMS:

1111 Пер.обсл.истекает
через30дн.

Указание

Если был введен информационный текст ("INFO"), он отображается в SMS-предупреждении после кода доступа.

Пример:

SMS-предупреждение с информационным текстом:

1111 Отопительная установка
Пер.обсл.истекает через30дн.

Платежный баланс (предоплаченной) SIM-карты

Если платежный баланс карты ниже заданной суммы, то Vitocom 100 отправляет SMS-предупреждение на оба номера "MOBNR1", "MOBNR2" (если введен) и на номер факса "FAXNR" (если указан). Это сообщение высылается при оставшемся балансе, достаточном для отправки следующего числа SMS-сообщений:

- еще на 30 SMS
- еще на 20 SMS
- еще на 10 SMS

Пример:

SMS-предупреждение:

1111 Остаток только для 30
СМС!

Срок действия SIM-карты (продолжение)

Баланс (предоплаченной) SIM-карты

В случае, если баланс станет меньше заданной суммы, Vitocom 100 высылает предупреждение по SMS на оба номера мобильных телефонов "MOBNR1" и "MOBNR2" (если введен). Это сообщение высылается при оставшемся балансе, достаточном для отправки следующего числа SMS-сообщений:

- еще на 30 SMS
- еще на 20 SMS
- еще на 10 SMS

Пример:

Предупреждение по SMS:

1111 Остаток только для 30
СМС!

Обозначение светодиодных индикаторов

Vitocom 100 имеет 3 светодиодных индикатора со следующими функциями индикации:

Красный светодиодный индикатор	Индикация силы поля
Желтый светодиодный индикатор	Индикация создания связи / запуск передачи SMS
Зеленый светодиодный индикатор	Индикация связи / окончание передачи SMS

Указание

В устройстве находятся светодиодные индикаторы (см. рис. на стр. 12).

Сила поля (качество приема)

Индикация качества приема красным светодиодным сигнализатором:

Сила поля	Периодичность мигания красного светодиодного индикатора		
очень хорошая	постоянное включение		
хорошая	1,5 с вкл – 0,5 с выкл		
удовлетворительная	1 с вкл – 1 с выкл		
достаточная	0,5 с вкл – 1,5 с выкл		
неудовлетворительная	постоянное выключение		
нет вызова	постоянное выключение		

Индикация передачи SMS

Функция Vitocom 100	Светодиодная индикация
Подготовка к передаче SMS	Желтый светодиодный индикатор (создание связи) горит
Идет передача SMS	Зеленый светодиодный индикатор (наличие связи) горит
Передача SMS успешно завершена	Выключение обоих светодиодных индикаторов спустя 5 с

Значение режима мигания светодиодных индикаторов

Поведение устройства	Значение/причина неисправности	Меры по устранению
После подключения сетевого напряжения горят все 3 светодиодных индикатора	Устройство еще не введено в действие и готово к этому	<ul style="list-style-type: none"> ■ Ввод в действие
Желтый светодиодный индикатор мигает с тактом 0,5 с	PIN-код не принят	<ul style="list-style-type: none"> ■ Повторно ввести PIN-код ■ Проверить SIM-карту в любом сотовом телефоне
Желтый светодиодный индикатор постоянно горит	Вызов сотовой телефонной сети GSM в течение 2 мин невозможен	<ul style="list-style-type: none"> ■ Проверить положение антенны ■ Выполнить сброс, временно нажав на кнопку, и повторить попытку вызова

Сообщения о неисправностях

Указание

Устройство Vitocom 100 контролирует подключенные через шину KM-BUS контроллеры Vitotronic или контроллеры тепловых насосов, а также приборы, подключенные к шине KM-BUS.



Внимание

Последующие контроллеры **отопительных** контуров Vitotronic (например, Vitotronic 200-H), подключенные через LON к контроллерам Vitotronic, устройством Vitocom 100 не контролируются. Для контроля подключенных контроллеров отопительных контуров Vitotronic 200-H соединить штекером [50] релейный выход [50] (общий сигнал неисправности) с цифровым входом Vitocom 100 (см. стр. 17). Необходимо соответствующим образом изменить информационный текст цифрового входа.

Сообщения о неисправностях (продолжение)**Сообщения о неисправностях Vitocom 100, тип GSM:**

Код	Неисправность	Текст сообщения о неисправности
D1	Цифровой вход	Цифровой вход (DE1): 230В <ЕЕ-текст> (или текст, введенный пользователем)
FV	Обрыв шины KM-BUS	Неиспр.Данные не передаются

Указание

Сообщения о неисправностях отопительной установки отображаются на дисплее контроллера в виде текста и кода сообщения.

SMS-сообщение о неисправности передается на номера сотовых телефонов "MOBNR1" и "MOBNR2" (если указан).

Отправляемый контроллером Vitocom 100 текст SMS-сообщений представляет собой подобное сообщение о неисправности со следующими элементами:

- рабочее состояние установки после появления неисправности, например, "аварийный режим"
- причина неисправности например, "датчик наружной температуры"
- индикация кода сообщения о неисправности для определения точной причины неисправности по двум последним символам в тексте SMS-сообщения, например, "10"

Пример сообщения о неисправности Vitotronic:

Код	Неисправность	Текст сообщения о неисправности
10	Неисправность, датчик наружной температуры	Авар. режим - наруж.темпер. 10

Сообщения о неисправностях (продолжение)

SMS-сообщение о неисправности устройства Vitosom 100:

1111 Отоп. установка Авар.
режим - наруж.темпер. 10

Указание

Если неисправность не будет устранена в течение 24 часов, Vitosom 100 повторно отправляет то же сообщение о неисправности.



Полный список сообщений о неисправностях

Инструкция по монтажу / сервисному обслуживанию контроллера водогрейного котла, настенного газового котла или теплового насоса.

Технические данные

Номинальное напряжение	230 В~
Номинальная частота	50 Гц
Потребляемая мощность	4 Вт
Класс защиты	II
Степень защиты	IP 41 согласно EN 60529, обеспечить при установке / монтаже
Принцип действия	Тип 1 В согласно EN 60730-1
Допустимая темп. окруж. среды	
■ в режиме эксплуатации	0 - +55°C использование в жилых помещениях и в котельных (при нормальных условиях окружающей среды)
■ при хранении и транспортировке	-20 - +85 °C

Декларация безопасности

Мы, фирма Viessmann Werke GmbH & Co KG, D-35107 Allendorf, заявляем под собственную ответственность, что изделие **Vitotrol 100, тип GSM** соответствует следующим стандартам:

EN 50 090-2-2	EN 61 000-4-3
EN 55 014-1	EN 61 000-4-4
EN 55 014-2	EN 61 000-4-5
EN 55 022	EN 61 000-4-6
EN 55 024	EN 61 000-4-11
EN 60 730-1	EN 61 000-6-2
EN 61 000-4-2	EN 61 000-6-3

В соответствии с положениями указанных ниже директив данному изделию присвоено обозначение **CE**:

89/336/ЕЭС

Аллendorф, 1 апреля 2011 года

Viessmann Werke GmbH&Co KG



по доверенности Манфред Зоммер

Предметный указатель

S

SIM-карта	
■ Актив.....	33
■ виды.....	10
■ период действия.....	33
■ Период действия.....	38, 39
■ платежный баланс.....	21, 38, 39
■ предоплаченная.....	21
■ требования к системе.....	8
■ установка.....	21, 23
■ функции.....	10
SMSWERT.....	33
SMS для ввода в эксплуатацию.....	25
SMS-команда	
■ прописные/строчные буквы.....	28
SMS-команды.....	28
■ ввод даты.....	28
■ макс. длина.....	28
■ объединение.....	36
■ Опрос настроек.....	36
SMS-ответ.....	25, 36
SMS-предупреждение.....	38, 39

V

VWERT.....	33
------------	----

Б

Безопасность.....	6, 10
Беспотенциальный контакт.....	18

В

Ввод PIN-кода	
■ Vitocom 100.....	21
■ контроллер для погодозависимой теплогенерации.....	22
■ контроллер для постоянной темпе- ратуры подачи.....	22
Ввод в эксплуатацию.....	21
Ввод данных через SMS.....	24
Верхняя плата.....	12
Внос баланса на SIM-карту.....	33
Восстановление состояния при поставке.....	35

Д

Диагностика.....	43
Диагностика неисправностей.....	43
Длина кабелей.....	11

З

Защита доступа.....	25
---------------------	----

И

Изменение кода доступа.....	28
Индикация силы поля.....	41
Информационный текст	
■ отопительная установка.....	29
■ цифровой вход.....	34

К

Кабель для подключения к сети.....	19
Качество приема.....	11, 41
Клеммный отсек.....	14
Код.....	10, 24
Код доступа.....	10, 24
Код неисправности.....	44
Код сообщения о неисправности.....	44
Команда	
■ AKTDAT.....	33
■ BANK.....	31
■ CODE.....	28
■ DITEXT.....	34
■ ENDDAT.....	33
■ INFO.....	29
■ MOBNR1.....	25, 30
■ MOBNR2.....	30
■ PASSWORD.....	25
■ RESET.....	35
■ SMSWERT.....	33
■ SPRACHE.....	29
■ VWERT.....	33
Контроль платежного баланса.....	38
Конфигурация.....	28
Крепление антенны.....	11

Предметный указатель (продолжение)

Н

Наименование дополнительного прибора.....	34
Наименование отопительной установки.....	29
Номер сотового телефона.....	30

О

Обзор органов индикации.....	12
Обзор органов управления.....	12
Обзор устройства.....	12
Опрос	
■ дата.....	33
■ код доступа.....	25
Опрос актуальных настроек.....	36
Опрос даты.....	33
Опрос кода доступа.....	25
Опрос настроек.....	36
Органы индикации.....	12
Органы управления.....	12
Ответственность.....	7
Открытие корпуса.....	12
Отправка SMS.....	36

П

Передача SMS	
■ Ввод стоимости.....	33
Переключение режимов работы.....	31
Период действия SIM-карты.....	38, 39
Плата.....	12
Платежный баланс SIM-карты.....	21, 39
Повторный пуск.....	35

Подключение

■ дополнительный прибор.....	13, 17
■ контроллер водогрейного котла.....	15
■ контроллер теплового насоса Vitotronic 200.....	15
■ контроллер теплового насоса WPR 300.....	16
■ Контроллеры для газовых настенных приборов (1999 - 2004 гг. выпуска).....	15
■ Контроллеры для настенных и компактных приборов.....	16
Подключение Vitosom 100.....	15
Подключение к сети.....	17
■ независимо от главного выключателя.....	20
■ предписания.....	18
■ через главный выключатель.....	19
Подключение сигналов.....	16
Последовательность монтажа.....	11
Предельные возможности системы.....	8
Предоплаченная карта.....	21, 34
Причина неисправности.....	44

С

Сбой в сети.....	10
Сбой электропитания.....	10
Светодиодные индикаторы.....	41
Снятие верхней платы.....	13
Соединительные клеммы.....	14
Сообщения о неисправностях.....	43
Срок действия SIM-карты.....	38
Стоимость	
■ передачи SMS.....	33

Предметный указатель (продолжение)

Т

Текст сообщения о неисправности. 44

Технические данные.....46

Требования к системе

■ SIM-карта.....8

■ каналы передачи данных.....8

■ операторы мобильной связи.....8

■ отопительная установка.....8

■ цели передачи данных.....8

У

Устранение неисправностей.....43

Ф

Функции.....9

Функции индикаторов.....41

Функция PIN.....10

Ц

Цифровой вход.....13, 17

Ш

Шаблоны SMS.....26

Шина KM-BUS

■ абоненты.....15

■ концентратор.....15

Э

Электрические подключения.....12

Я

Язык.....29



Указание относительно области действия инструкции

Заводской №:

7452170

ТОВ "Віссманн"
вул. Димитрова, 5 корп. 10-А
03680, м.Київ, Україна
тел. +38 044 4619841
факс. +38 044 4619843

Viessmann Group
ООО "Виссманн"
г. Москва
тел. +7 (495) 663 21 11
факс. +7 (495) 663 21 12
www.viessmann.ru

5604 087 GUS Оставляем за собой право на технические изменения.



Отпечатано на экологически чистой бумаге,
отбеленной без добавления хлора.