



Инструкция по монтажу

для специалиста

VIESMANN

Divicon-модульный комплект подключения отопительных контуров

для Vitola 100, Vitola 200 и Vitola 300
Vitorond 200
Vitogas 100, 11 – 60 кВт
Vitopend и Vitodens

Указания по технике безопасности



Просим придерживаться следующих указаний по технике безопасности.

Монтаж, первичный ввод в эксплуатацию, техническое обслуживание и ремонт прибора должны выполняться уполномоченным квалифицированным персоналом (фирмой по отопительной технике или монтажной организацией, работающей на договорных началах) (см. Нормы EN 50 110, часть 1 и VDE 1000, часть 10).

Перед проведением работ на приборе/отопительной установке их необходимо обесточить (например, вывернув отдельный предохранитель или выключив главный выключатель) и принять меры по их предохранению от повторного включения.

При использовании в качестве горючего газа, кроме того, закрыть запорный газовый кран и предохранить его от случайного открытия.

Запрещается проводить ремонтные работы на деталях, выполняющих защитную функцию.

При замене использовать соответствующие оригинальные детали фирмы Viessmann или равноценные детали, разрешенные к применению фирмой Viessmann.

Информация об изделии

Модульный комплект подключения отопительных контуров со смесителем или без трехходового смесителя.

В случае напольных водогрейных котлов и настенных газовых модулей для настенного монтажа, в случае напольных водогрейных котлов для установки на них с помощью трубного узла.

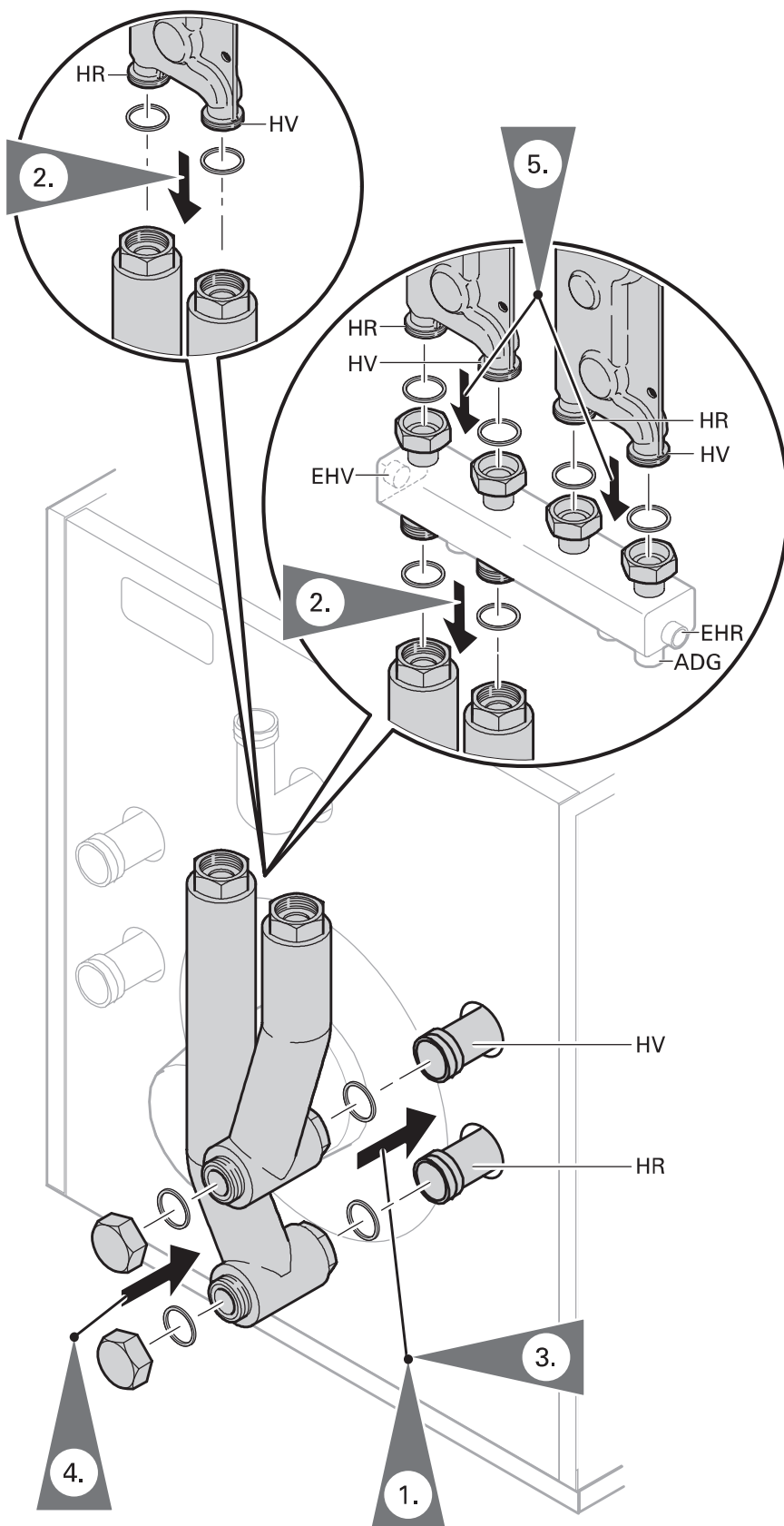
На Vitola комплект подключения отопительных контуров Divicon устанавливается по выбору справа или слева.

При монтаже на Vitorond 200 с помощью трубного узла комплект подключения отопительных контуров может устанавливаться непосредственно на трубный узел.

Рабочая температура макс. 110 °C
Избыточное рабочее давление 3 бар
Испытательное избыточное давление 4,5 бар

В случае повреждений из-за превышения давления и температуры гарантия не предоставляется.

Установка с помощью трубного узла (принадлежности)



Перед сборкой проверить все уплотнительные поверхности на чистоту и наличие повреждений.

1. Соединительную трубу подающей магистрали (более короткую) и соединительную трубу обратной магистрали с уплотнительными прокладками вручную плотно привинтить к подающей и обратной магистралям и отрихтовать согласно рисунку.

Указание!

В случае Vitola трубный узел можно устанавливать по выбору на правую или левую присоединительную пару.

2. Установить на трубный узел отдельный модуль Divicon или распределительный коллектор с уплотнительными прокладками.

Только для Vitorond:

Соединительная труба подающей магистрали снабжена патрубком для установки группы безопасности. При неиспользовании патрубка для подключения группы безопасности заглушить его крышкой.

3. Плотно затянуть подключения на подающей и обратной магистралях.
4. Если на подающей и обратной магистралях не выполняется больше никаких подключений: Заглушить крышками соединительные трубы на подающей и обратной магистралях.
5. При использовании распределительного коллектора: установить на распределительный коллектор-модули Divicon с уплотнительными прокладками.

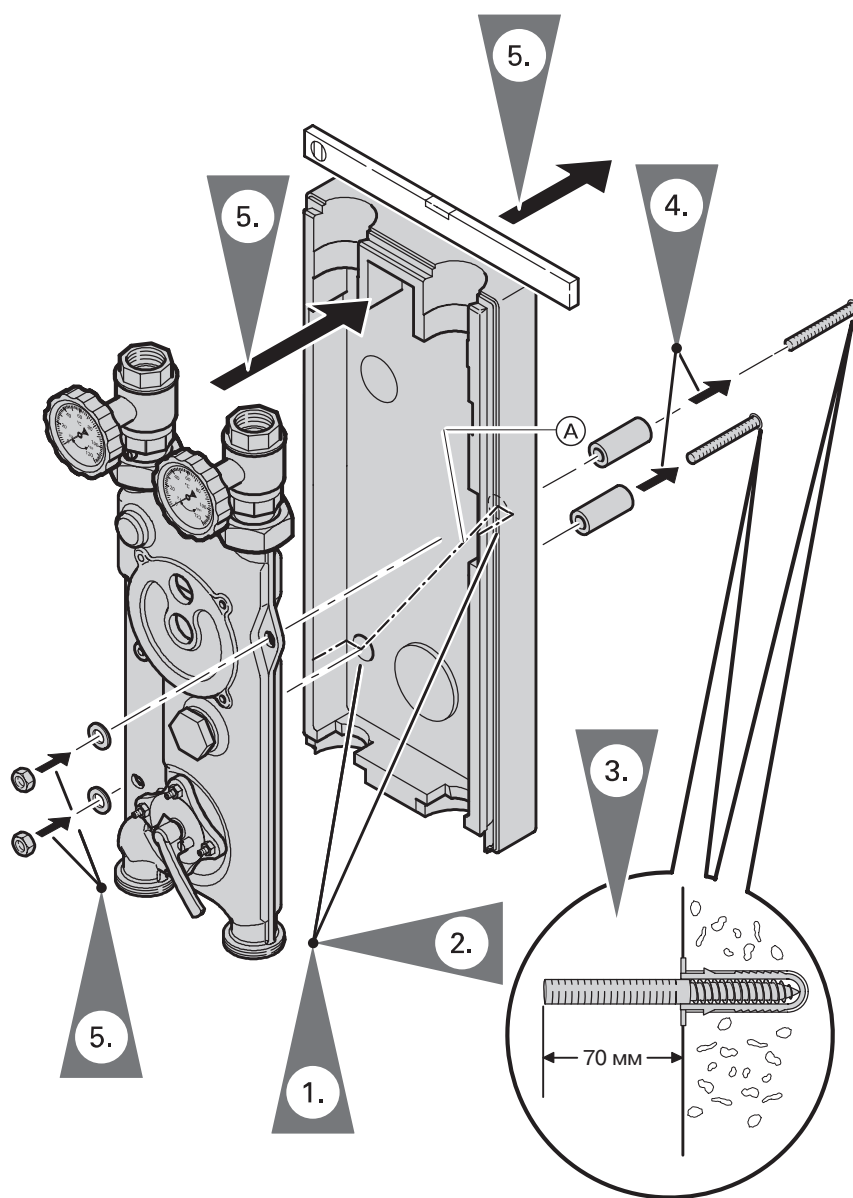
Затем перейти на стр 6.

ADG Подключение расширительного сосуда R $\frac{3}{4}$
 EHR Опорожнение обратной магистрали отопительного контура R $\frac{1}{2}$
 EHV Опорожнение подающей магистрали отопительного контура R $\frac{1}{2}$

HR Патрубок обратной магистрали отопительного контура
 HV Патрубок подающей магистрали отопительного контура

Настенный монтаж

Монтаж отдельного модуля



Ⓐ Линия раздела

Перед сборкой проверить все уплотнительные поверхности на чистоту и наличие повреждений.

1. Выломать или вырезать в задней теплоизоляционной обшивке отверстия под дюбель.
2. Используя теплоизоляционную обшивку как шаблон, пометить положение отверстий под дюбель.
3. Просверлить отверстия под дюбель $\varnothing 10$ мм, вставить прилагаемые дюбеля и закрутить шурупы с метрической резьбой для компенсации длины настолько, чтобы они на 70 мм выступали из стены.
4. Надвинуть на шурупы распорки.
5. Насадить отдельный модуль вместе с задней теплоизоляционной обшивкой на шурупы и закрепить прилагаемыми подкладными шайбами и гайками.

Указание!

При необходимости задняя теплоизоляционная обшивка может быть установлена и позднее.

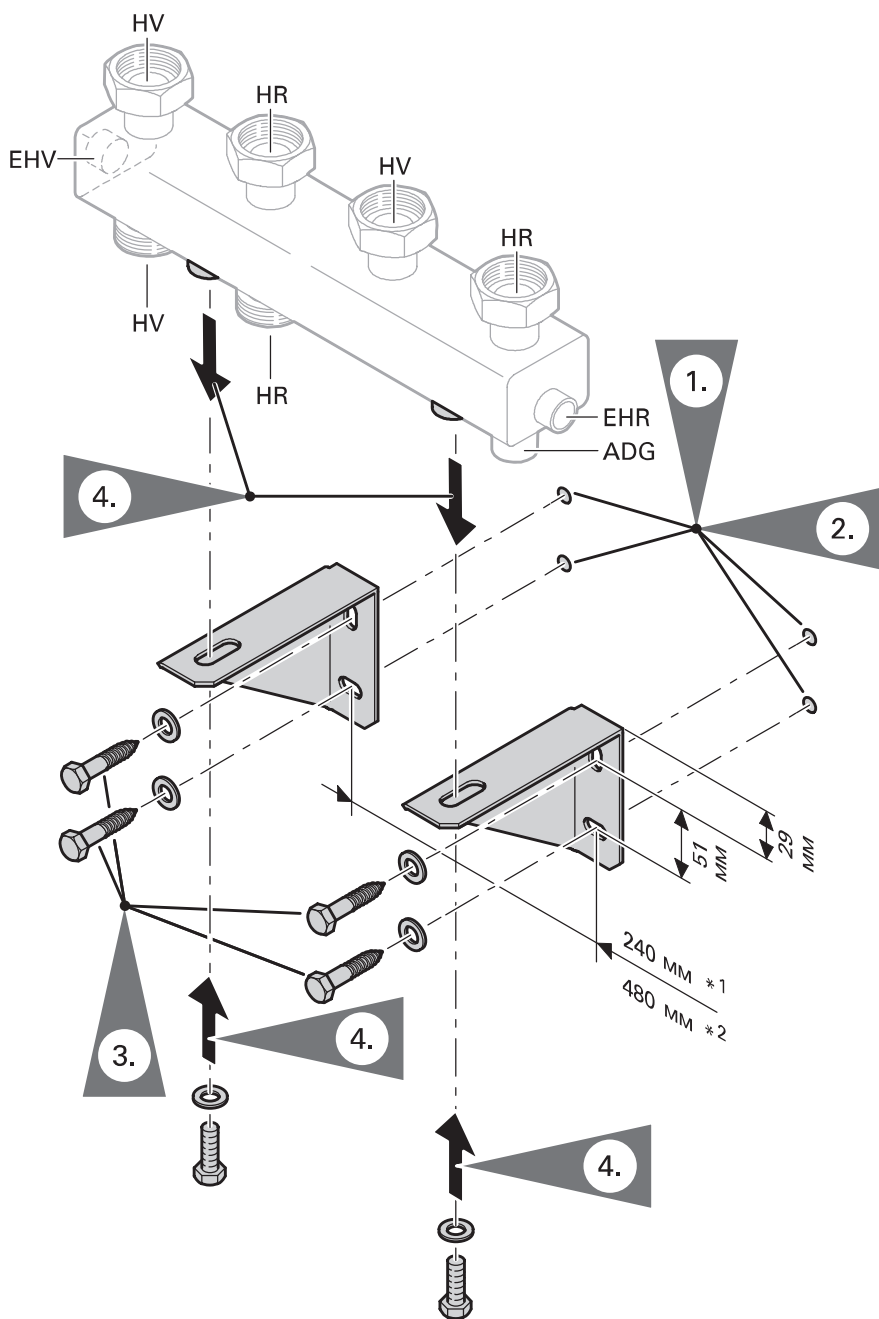
Для этого разделить теплоизоляционную обшивку согласно рисунку.

6. Выполнить подключения на стороне котла с помощью трубопроводов, приобретаемых отдельно.

Затем перейти на стр. 6.

Настенный монтаж (продолжение)

Монтаж нескольких модулей с помощью распределительного коллектора (принадлежность)



Перед сборкой проверить все уплотнительные поверхности на чистоту и наличие повреждений.

1. Согласно рисунку пометить на стене положение отверстий под дюбель для стеновой консоли распределительного коллектора.
2. Просверлить отверстия под дюбель $\varnothing 10$ мм и вставить прилагаемые дюбели.
3. Отрихтовать стеновую консоль и закрепить ее прилагаемыми винтами.

4. Указание!

При использовании гидравлического разделителя двойной распределительный коллектор устанавливаются таким образом, чтобы присоединительные патрубки на стороне котла находились слева (см. стр. 5).

Установить распределительный коллектор на стеновую консоль и закрепить его прилагаемыми подкладными шайбами и винтами $M 8 \times 16$.

5. Если гидравлический разделитель не используется:
Выполнить подключения на стороне котла с помощью трубопроводов, приобретаемых отдельно.
6. Установить на распределительный коллектор модули Divicon с уплотнительными прокладками (см. стр. 2).

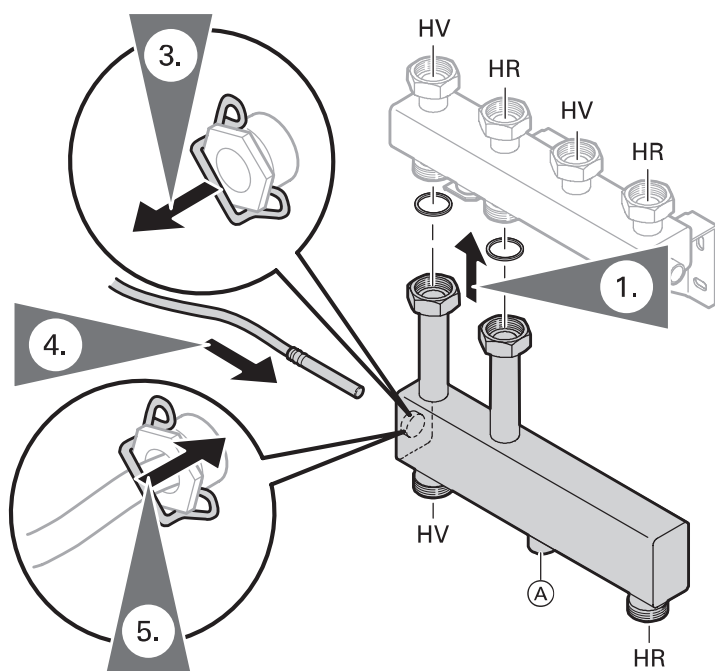
Затем перейти на стр. 6.

ADG Подключение расширительного сосуда $R\frac{3}{4}$
 *1 Двойной-распределительный коллектор
 *2 Тройной-распределительный коллектор

EHR Опорожнение обратной магистрали отопительного контура $R\frac{1}{2}$
 EHV Опорожнение подающей магистрали отопительного контура $R\frac{1}{2}$
 HR Патрубок обратной магистрали отопительного контура
 HV Патрубок подающей магистрали отопительного контура

Настенный монтаж (продолжение)

Монтаж гидравлического разделителя (принадлежность) и установка погружного датчика (принадлежность)



- Ⓐ Патрубок для нижней продувки R1
- HR Патрубок обратной магистрали отопительного контура
- HV Патрубок подающей магистрали отопительного контура

Перед сборкой проверить все уплотнительные поверхности на чистоту и наличие повреждений.

1. Привинтить гидравлический разделитель с уплотнительными кольцами к низу распределительного коллектора.

Указание!

Верхние присоединительные патрубки гидравлического разделителя должны находиться с **левой** стороны.

2. Выполнить подключения на стороне котла с помощью трубопроводов, приобретаемых отдельно.

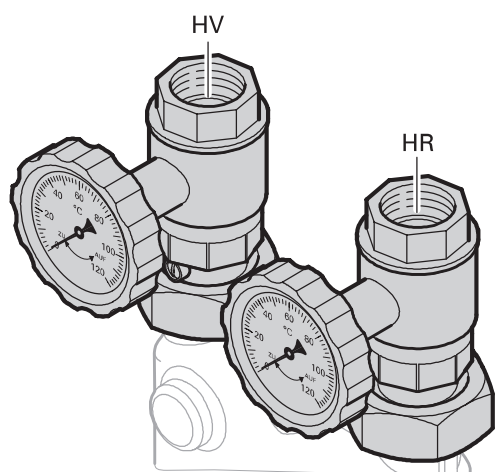
Установка погружного датчика:

3. Снять с погружной гильзы пружинную защелку для кабеля.
4. До упора ввести датчик в погружную гильзу.
5. Установить пружинную защелку для кабеля.

Затем перейти на стр. 6.

Подключение

Выполнение подключений на стороне отопительного контура



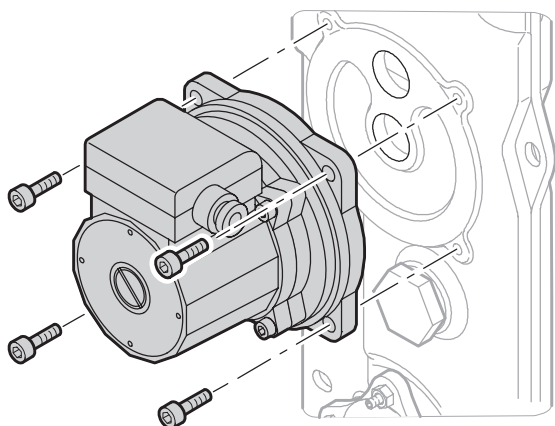
- HR Патрубок обратной магистрали отопительного контура
- HV Патрубок подающей магистрали отопительного контура

Указание!

Шаровые вентили выполнены с тефлоновым подшипником поэтому не допускается проведение паяльных и сварочных работ на присоединительном узле шаровых вентилях. При уплотнении использовать в качестве упора верхний шестигранник.

Присоединить трубопроводы, приобретаемые отдельно.

Монтаж насоса



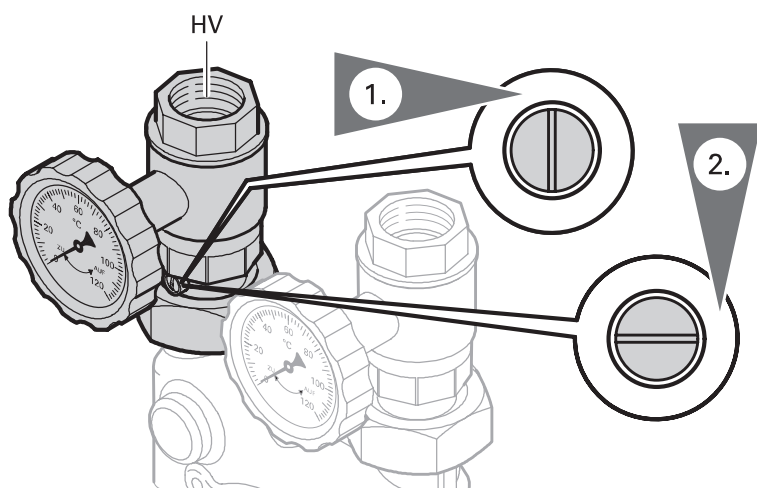
Вставить окантовку отверстий пластиковой вставки насоса в отверстия в чугунном корпусе котла и привинтить насос к корпусу котла прилагаемыми винтами с цилиндрической головкой М 6.

Указание!

Перед заполнением установки смонтировать перепускной или байпасный клапан (принадлежность).



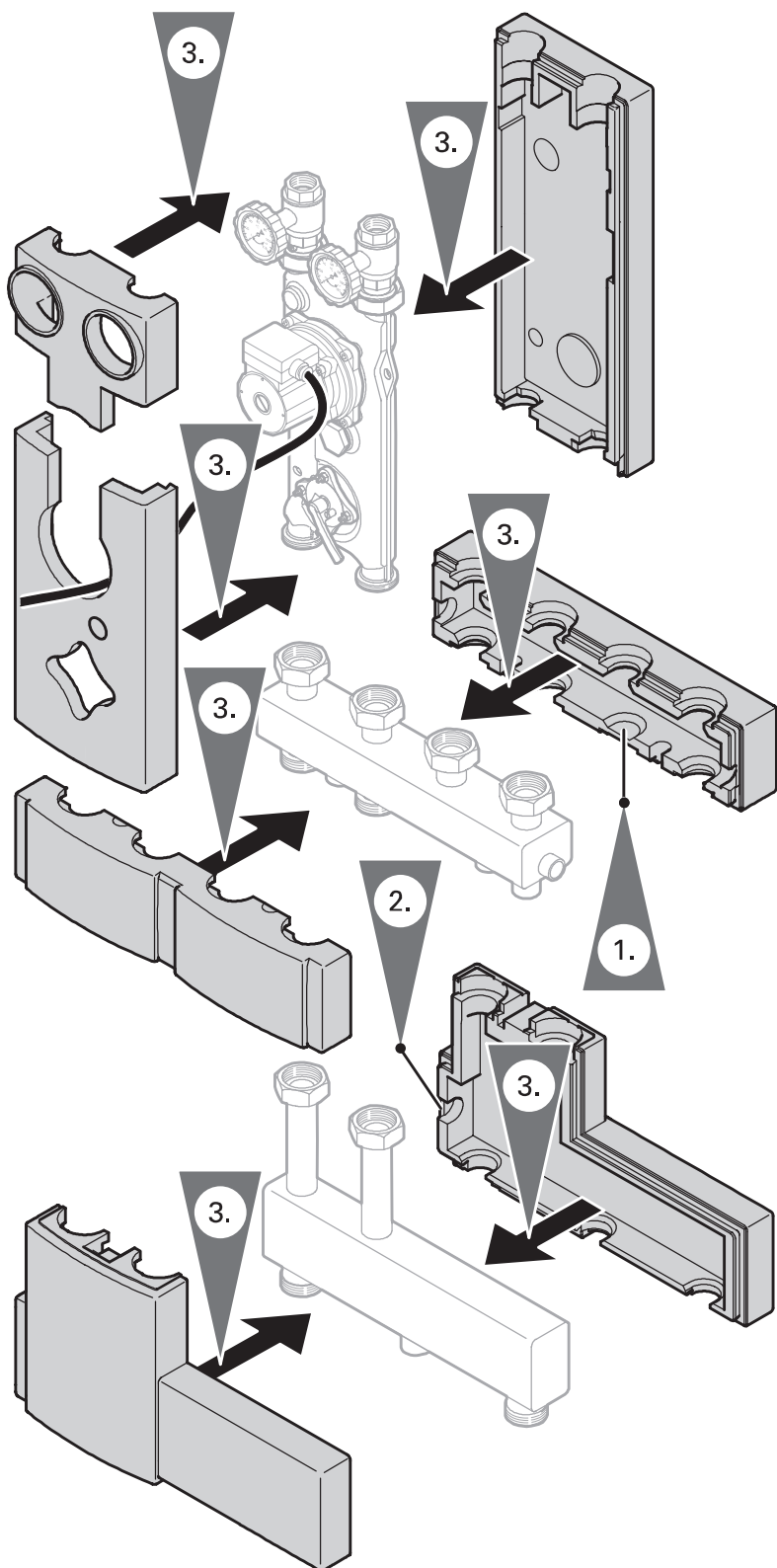
Монтаж перепускного или байпасного клапана см. в отдельных Указаниях по монтажу

Подключение (продолжение)**Заполнение установки**

HV Патрубок подающей магистрали
отопительного контура

1. Для **заполнения** греющего контура установки открыть обратный клапан в шаровом вентиле подключения к подающей магистрали, для чего переместить прорезь винта в **вертикальное** положение.
2. Для **эксплуатации** установки переместить прорезь винта в **горизонтальное** положение.

Монтаж теплоизоляции



1. Только при монтаже трубного узла **слева от Vitola**: удалить затвор трубного прохода.
2. При встроенном погружном датчике: удалить затвор ввода кабеля.
3. Сочленить теплоизоляционные оболочки (вести их в зацепление).

Отпечатано на экологически чистой бумаге,
отбеленной без добавления хлора.



5869 126 GUS Оставляем за собой право на технические изменения.

Viessmann Werke GmbH & Co
D-35107 Allendorf

Представительство в Москве
Ул. Вешних Вод 64
Россия - 129339 Москва
Тел. (факс): (095) 182 46 92

Представительство в Санкт-Петербурге
Ул. Торжковская 5
Россия - 197342 Санкт-Петербург
Тел. (факс): (812) 242 01 63 или 246 60 52