

Накладной датчик, № заказа 7450 642

Указания по технике безопасности



Просим придерживаться следующих указаний по технике безопасности.

Монтаж, первичный ввод в эксплуатацию, техническое обслуживание и ремонт прибора должны выполняться уполномоченным квалифицированным персоналом (фирмой по отопительной технике или монтажной организацией, работающей на договорных началах) (см. Нормы EN 50 110, часть 1 и VDE 1000, часть 10).

Перед проведением работ на приборе/отопительной установке их необходимо обесточить (например, вывернув отдельный предохранитель или выключив главный выключатель) и принять меры по их предохранению от повторного включения.

При использовании в качестве горючего газа, кроме того, закрыть запорный газовый кран и предохранить его от случайного открытия.

При подключении внешних коммутационных контактов или компонентов к защитному малому напряжению контроллера необходимо соблюдать требования класса защиты III, т.е. воздушные зазоры и пути утечки 8,0 мм или толщину изоляции относительно активных частей 2,0 мм.

Запрещается проводить ремонтные работы на деталях, выполняющих защитную функцию.

При замене использовать соответствующие оригинальные детали фирмы Viessmann или равноценные детали, разрешенные к применению фирмой Viessmann.

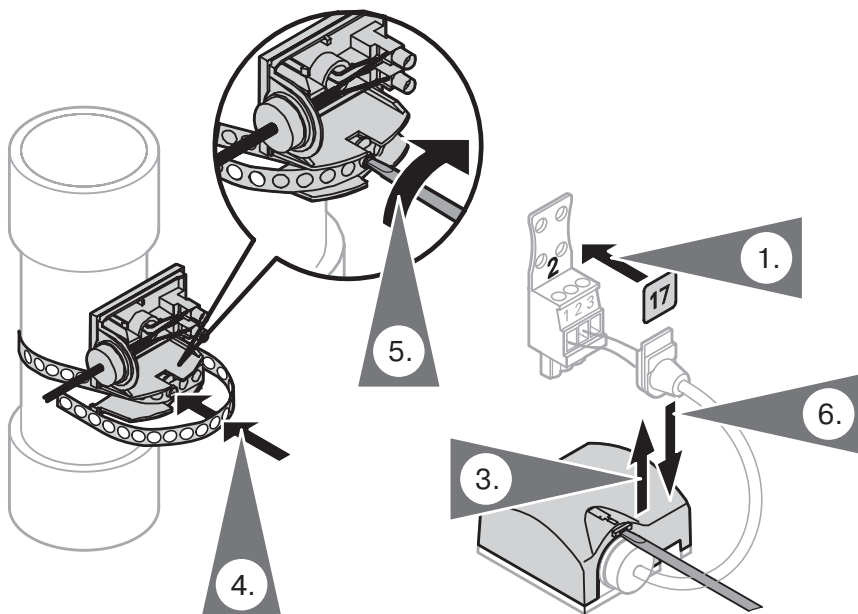
Монтаж накладного датчика

Накладной датчик можно по выбору использовать:

- как датчик температуры подающей магистрали (монтируемый на подающей магистрали отопительного контура) или
- как датчик температуры обратной магистрали (монтируемый на обратной магистрали отопительного контура).

Датчик температуры подающей магистрали установить непосредственно за циркуляционным насосом контура в направлении потока на подающей магистрали отопительного контура. При наличии перепускного клапана установить датчик температуры подающей магистрали непосредственно за перепускным клапаном на подающей магистрали.

В случае использования пластиковых труб датчик установить на металлической трубной проставке. При этом теплопроводящая паста не требуется.



1. Только для датчика температуры обратной магистрали:
Наклеить этикетку [17] на штекер [2].
2. Очистить до металлического блеска подающую или обратную магистраль.
3. Открыть корпус датчика при помощи отвертки.
4. Уложить натяжную перфоленту (находится в корпусе датчика) на натяжной болт, охватить ею подающую или обратную магистраль и вновь уложить на натяжной болт.
5. Затянуть натяжной болт.
6. Закрыть корпус датчика.

Указание!

Не теплоизолировать датчик.

Электрическое подключение

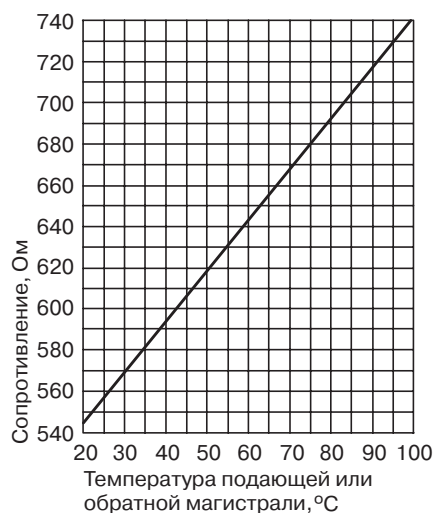


Подключение и кодовые установки на контроллере см. также в инструкции по монтажу и сервисному обслуживанию соответствующего контроллера.

При подключении датчиков к контроллеру контроллер автоматически распознает их.

1. Открыть полость контроллера для подключения кабелей.
2. Вставить штекер **2** или **17** датчика в соответствующее гнездо контроллера. → При необходимости можно нарастить кабель датчика дополнительным кабелем (приобретаемым отдельно).
3. Закрыть полость контроллера для подключения кабелей.

Технические данные



Степень защиты: IP 32
 Допустимая температура окружающей среды

- при работе: 0 ... +100 °C
- при хранении и транспортировке: -20 ... +70 °C

Отпечатано на экологически чистой бумаге, отбеленной без добавления хлора.



Viessmann Werke GmbH & Co
 D-35107 Allendorf

Представительство в Москве
 Ул. Вешних Вод 64
 Россия - 129339 Москва
 Тел. (факс): (095) 182 46 92

Представительство в Санкт-Петербурге
 Ул. Торжковская 5
 Россия - 197342 Санкт-Петербург
 Тел. (факс): (812) 242 01 63 или 246 60 52

5869 136 GUS Оставляем за собой право на технические изменения.