

Инструкция по монтажу для специалистов

VISSMANN

Терморегулятор

(с квадрантным чувствительным элементом)

Защитный ограничитель температуры

(с квадрантным чувствительным элементом)

Указания по технике безопасности



Во избежание опасных ситуаций, физического и материального ущерба просим строго придерживаться данных указаний по технике безопасности.

Указания по технике безопасности



Опасность

Этот знак предупреждает об опасности причинения физического ущерба.



Внимание

Этот знак предупреждает об опасности материального ущерба и вредных воздействий на окружающую среду.

При проведении работ на приборе/отопительной установке выключить их электропитание (например, посредством отдельного предохранителя или главным выключателем) и принять меры по предотвращению повторного включения.

При использовании газового топлива закрыть запорный газовый вентиль и предохранить его от случайного открытия.

Указание

Сведения, которым предшествует слово "Указание", содержат дополнительную информацию.

Монтаж, первичный ввод в эксплуатацию, осмотр, техническое обслуживание и ремонт должны выполняться аттестованным, уполномоченным техническим персоналом (фирмой по отопительной технике или монтажной организацией, работающей на договорных началах).

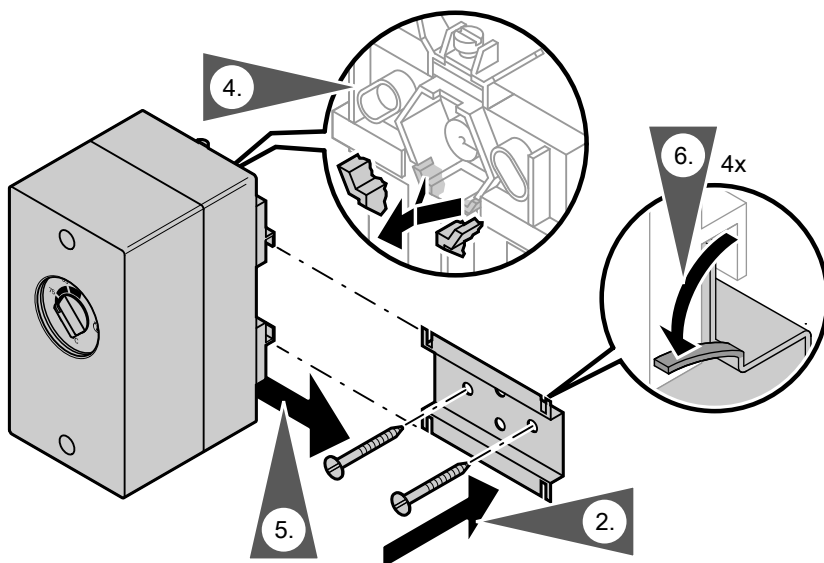
Ремонт элементов, выполняющих защитную функцию, не допускается по соображениям эксплуатационной безопасности установки.

При замене использовать исключительно оригинальные детали фирмы Viessmann или запасные детали, разрешенные к применению фирмой Viessmann.

Номера заказа и настройка

Устройство	№ заказа	Диапазон настройки/ значение настройки	Настройка температуры
Терморегулятор (TR)	7159 788	30 - 60 (110) °C	снаружи на корпусе, ручкой настройки
Защитный ограничитель температуры (STB)	7151 991, 7159 787	Состояние при поставке 110 °C, возможна перенастройка на 95/100/110/120 °C	в зависимости от типа, см. на стр. 8 и далее
	7820 367		внутри в корпусе, ручкой настройки

Монтаж



Монтаж (продолжение)



Внимание

Повреждения кабеля чувствительного элемента (капиллярной трубки) приводят к неисправностям в работе.

Не прокладывать соединительный кабель и капиллярные трубки в зоне горелки. Капиллярные трубки не перегибать.

1. Плотно вставить погружную гильзу в трубку.
2. Привинтить крепежный щиток.
3. Ввести крепление датчика с термочувствительным элементом до упора в погружную гильзу.
4. Обломать клещами выступы, имеющиеся на корпусе.
5. Надвинуть корпус на крепежный щиток.
6. Зафиксировать корпус, для этого загнуть вверх планки.

Указание

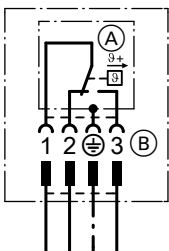
Соблюдать длину капиллярной трубки.

Подключение электрической части

Произвести заземление прибора к клемме "РЕ" с помощью защитного провода. Поперечное сечение этого провода должно по меньшей мере соответствовать сечению питающего кабеля. Не допускать шлейфования кабелей заземления, т.е. их проводки от одного устройства к другому.

- № заказа 7159 788 (TR)

Подключение электрической части (продолжение)



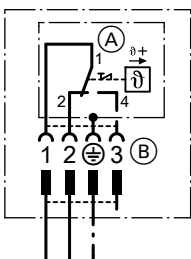
(A) Терморегулятор (TR)

(B) Штекер 175

■ № заказа 7151 991 (STB)

■ № заказа 7159 787 (STB)

1. Открыть корпус.
2. **Осторожно** вынуть штекер 175 и выполнить подключение в соответствии с требуемой функцией.
3. Закрыть корпус.
4. Проверить работу.



(A) Защитный ограничитель температуры (STB)

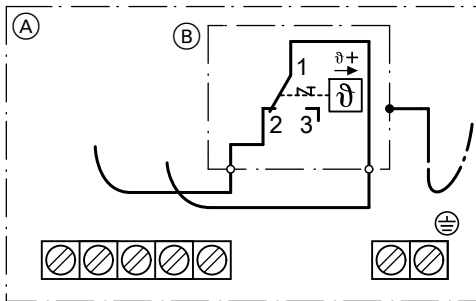
(B) Штекер 175

1. Открыть корпус.
2. **Осторожно** вынуть штекер 175 и выполнить подключение в соответствии с требуемой функцией.
3. Закрыть корпус.
4. Проверить работу.

Подключение электрической части (продолжение)

■ № заказа 7820 367 (STB)

Отсоединение неисправного защитного ограничителя температуры



(A) Контроллер

(B) Неисправный STB в контроллере

1. Обесточить прибор и открыть контроллер.
2. Полностью отсоединить неисправный защитный ограничитель температуры от клемм в контроллере (не в самом ограничителе) и отметить клеммы подключения.
3. Изолировать отдельные жилы.



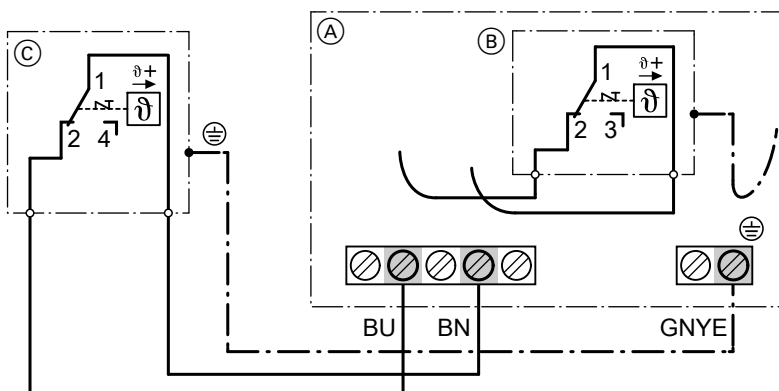
Опасность

Неполное отсоединение неисправного защитного ограничителя от клемм может стать причиной удара током.

Отсоединить от клемм **все** жилы неисправного ограничителя и изолировать их.

Подключение электрической части (продолжение)

Подключение нового защитного ограничителя температуры



Ⓐ Контроллер

Ⓑ Неисправный ограничитель температуры (в контроллере, с отсоединенными от клемм и изолированными жилами)

Ⓒ Новый ограничитель температуры (с отдельным корпусом для настенного монтажа)

1. Подсоединить новый ограничитель к отмеченным клеммам в контроллере в соответствии с рисунком.

2. Закрыть контроллер.

3. Проверить работу.

Цветовая маркировка согласно DIN/IEC 757

BU синий

BN коричневый

GN/YE зеленый/желтый

Настройка температуры срабатывания

Терморегулятор



Внимание

Чрезмерно высокая температура может привести к повреждению емкостного водонагревателя.

При эксплуатации с использованием емкостного водонагревателя не допускать превышения максимально допустимой температуры воды. При необходимости установить соответствующее предохранительное устройство.

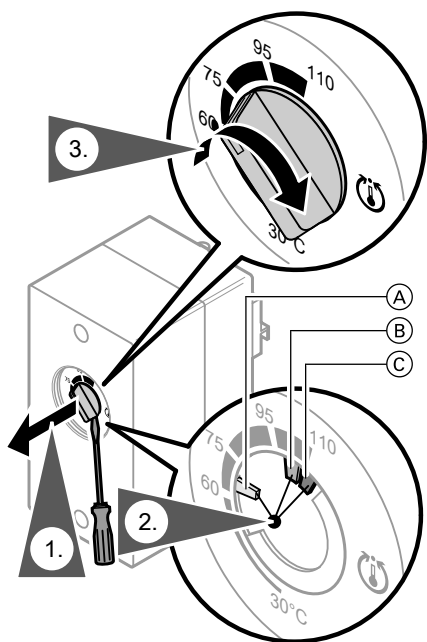
Указание

Ручка настройки находится или снаружи на корпусе (см. рисунок) или внутри корпуса.

1. Отвинтить верхнюю часть корпуса (при необходимости), отсоединить ручку настройки "⚙️" или снять ее с помощью инструмента.
2. Выломать острогубцами отмеченные на рисунке выступы из упорного диска.

Ⓐ	30 - 95 °С
Ⓐ, Ⓑ,	30 - 100 °С
Ⓐ, Ⓑ, Ⓒ	30 - 110 °С

3. Установить ручку настройки "⚙️" таким образом, чтобы отметка находилась посередине выбранного диапазона.



Настройка температуры срабатывания (продолжение)

Защитный ограничитель температуры

- № заказа 7151 991
- № заказа 7159 787

1. Открыть корпус.
2. Установить необходимое значение на шкале (см. рисунки ниже).

Указание

Для некоторых приборов существует возможность возврата значения температуры в исходное положение.

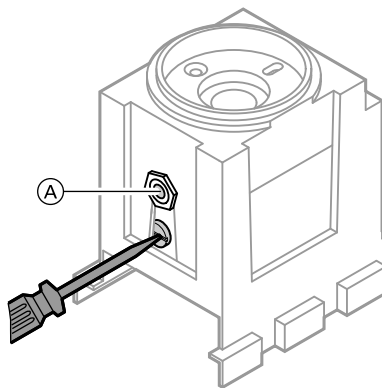
3. Разблокировать защитный ограничитель температуры:

Указание

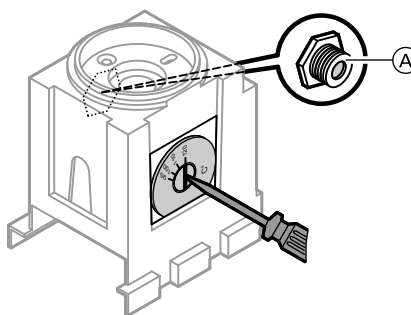
Температура котловой воды должна понизиться минимум на 20 К.

Нажать кнопку разблокирования (A) (см. рисунки ниже).

Возврат значения температуры в исходное положение возможен



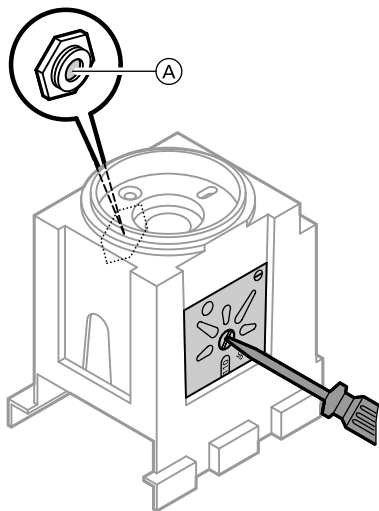
(A) Кнопка разблокирования



(A) Кнопка разблокирования

Настройка температуры срабатывания (продолжение)

Возврат значения температуры в исходное положение не возможен

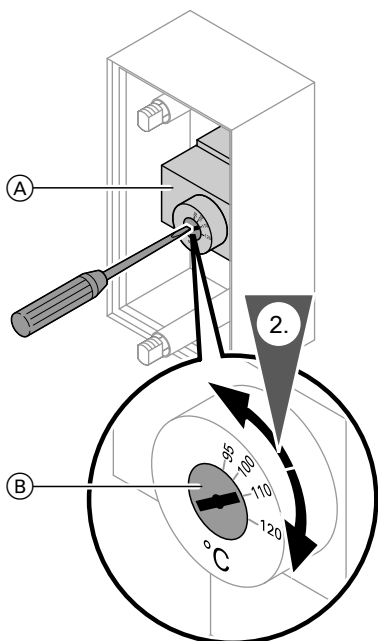


Ⓐ Кнопка разблокирования

Защитный ограничитель температуры

■ № заказа 7820 367

Настройка температуры срабатывания (продолжение)



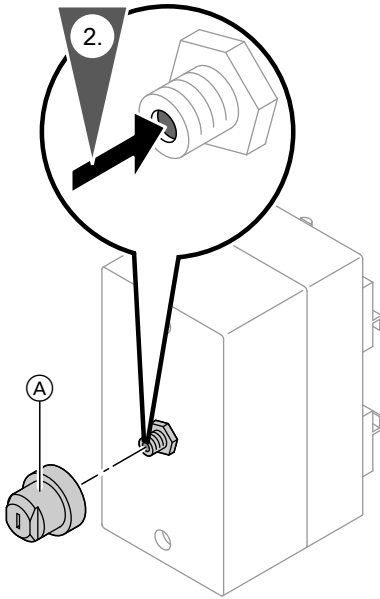
1. Отвинтить крышку корпуса.
2. Ручкой настройки (B) установить нужную температуру срабатывания.
 - Состояние при поставке 110°C
 - Температуру нельзя настроить на прежнее значение.
3. Привинтить крышку корпуса.

- (A) Защитный ограничитель температуры (установлен внутри в крышке корпуса)
- (B) Ручка настройки для выбора температуры срабатывания (защитный ограничитель может быть установлен в прежнее положение)

Разблокировка защитного ограничителя температуры

Для разблокировки температура котловой воды должна понизиться минимум на 20 K.

Настройка температуры срабатывания (продолжение)



1. Отвинтить защитный колпачок (A).
2. Нажать на расположенную внутри кнопку подходящим инструментом.
3. Привинтить защитный колпачок (A).

Технические характеристики

Терморегулятор

Диапазон настройки

Соединительные клеммы

Номинальное напряжение

Номинальный ток

Разность между температурами включения и выключения

Допуск срабатывания

Вид защиты

Температура окружающей среды

см. стр. 2

винтовые зажимы для провода сечением 1,5 мм²

24 - 230 В~

6 (1,5) А

макс. 11 К

±5 К

IP 41 согласно EN 60 529, обеспечить при монтаже

макс. 50 °С

Технические характеристики (продолжение)

Защитный ограничитель температуры

■ № заказа 7151 991

■ № заказа 7159 787

Диапазон настройки	см. стр. 2
Соединительные клеммы	винтовые зажимы для провода сечением 1,5 мм ²
Номинальное напряжение	24 - 230 В~
Номинальный ток	6 (2,5) А (размыкающий контакт) 2 (0,4) А (закрывающий контакт)
Допуск срабатывания	+0 / -6,5 К
Вид защиты	IP 41 согласно EN 60 529, обеспечить при монтаже
Температура окружающей среды	макс. 50 °С

Защитный ограничитель температуры

№ заказа 7820 367

Диапазон настройки	см. стр. 2
Номинальное напряжение	24 - 230 В~
Номинальный ток	6 (2,5) А (размыкающий контакт) 2 (0,4) А (закрывающий контакт)
Допуск срабатывания	+0 / -8К
Вид защиты	IP 41 согласно EN 60 529, обеспечить при монтаже
Температура окружающей среды	макс. 50 °С
Длина капиллярных трубок	2000 мм
Диаметр чувствительного элемента	6,5 мм

Декларация безопасности

Мы, фирма Viessmann Werke GmbH & Co KG, D-35107 Аллендорф, заявляем под собственную ответственность, что изделия **терморегулятор и защитный ограничитель температуры** соответствуют следующим стандартам:

- DIN EN 14597, 12/2005
- DIN EN 60730-1, 12/2005
- DIN EN 60730-2-9, 10/2005

В соответствии с положениями указанных ниже директив данным изделиям присвоено обозначение **CE**:

- 2004/108/EC
- 2006/95/EC

Декларация безопасности (продолжение)

Аллендорф, 1 января 2010 года

Viessmann Werke GmbH&Co KG

A handwritten signature in black ink, appearing to read 'M. Sommer', written in a cursive style.

по доверенности Манфред Зоммер



ТОВ "Віссманн"
вул. Димитрова, 5 корп. 10-А
03680, м.Київ, Україна
тел. +38 044 4619841
факс. +38 044 4619843

Viessmann Group
ООО "Виссманн"
г. Москва
тел. +7 (495) 663 21 11
факс. +7 (495) 663 21 12
www.viessmann.ru

5869 433 GUS Оставляем за собой право на технические изменения.



Отпечатано на экологически чистой бумаге,
отбеленной без добавления хлора.