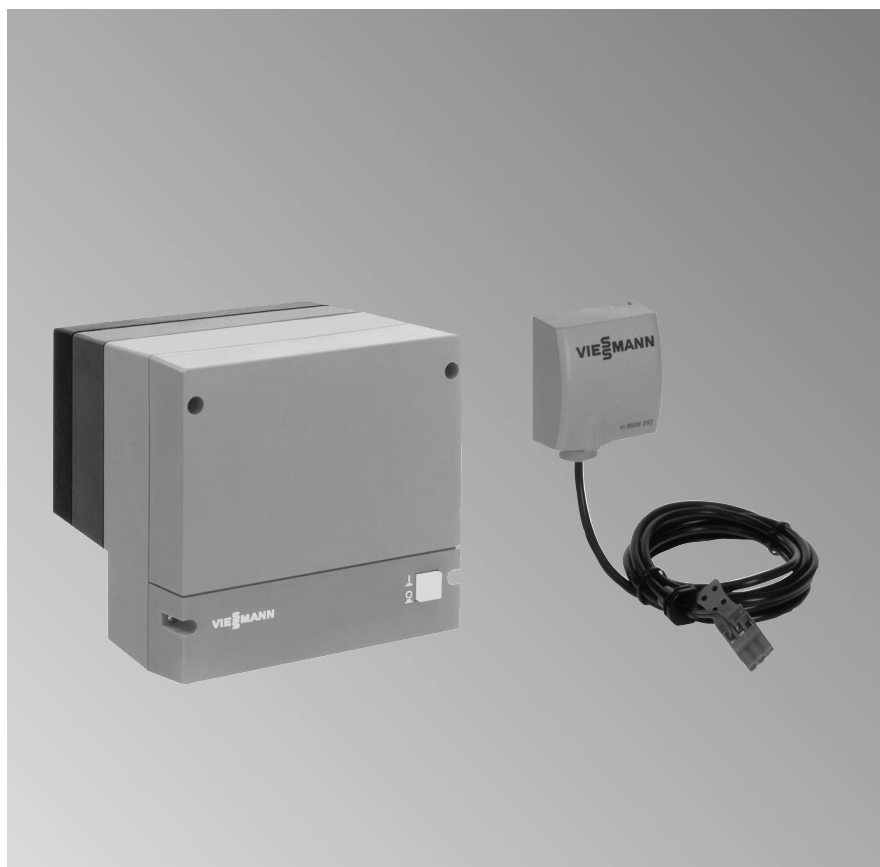
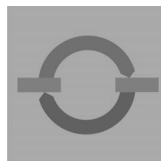


Инструкция по монтажу для специалиста

VIESSMANN

Блок управления приводом смесителя
№ заказа 7178 995
Монтаж на смесителе

Блок управления приводом смесителя



Указания по технике безопасности



Во избежание опасностей, физического и материального ущерба просим строго придерживаться данных указаний по технике безопасности.

Правила техники безопасности

Монтаж, первичный ввод в эксплуатацию, осмотр, техническое обслуживание и ремонт должны выполняться уполномоченным квалифицированным персоналом (фирмой по отопительной технике или монтажной организацией, работающей на договорных началах).


Необходимо придерживаться соответствующих правил техники безопасности по DIN, EN, DVGW и VDE.

См. также листок „Правила техники безопасности“ в папке „Документация по проектированию Vitotec“.

Перед проведением работ на приборе/отопительной установке их необходимо обесточить (например, вывернув отдельный предохранитель или выключив главный выключатель) и принять меры по предотвращению их повторного включения.

Указание по технике безопасности!

Так выделяется информация, учет которой важен для обеспечения безопасности людей и сохранности материальных ценностей.

 *Этим знаком выделяется информация, учет которой важен для обеспечения сохранности материальных ценностей.*

Информация об изделии

Блок управления приводом смесителя для

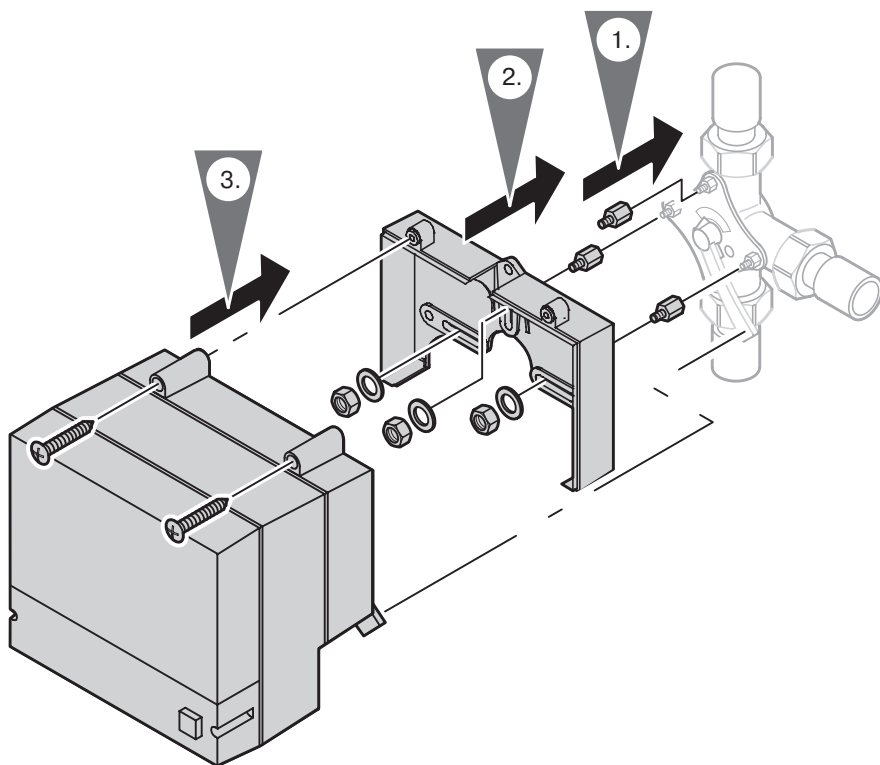
- Vitocal 343,
- Vitodens 100, 200, 222, 300 и 333 с погодозависимым контроллером,
- Vitopend 100 и 200 с погодозависимым контроллером,
- Vitoplus 300 с погодозависимым контроллером,
- Vitotronic 300, тип KW3.

Оглавление

	Стр.
Монтаж блока управления приводом смесителя	5
Монтаж датчика температуры подачи (накладного)	6
Общая схема электрических подключений	7
Ввод кабелей	8
Подключение циркуляционного насоса отопительного контура 230 В~	9
Вариант подключения 1	
Vitodens 200, тип WB2A, Vitodens 300, тип WB3A, Vitodens 333, тип WS3A, Vitopend 100, типы WHE и WHK Vitopend 200, тип WH2A, Vitoplus 300	10
Вариант подключения 2	
Vitodens 100, тип WB1, Vitodens 200, тип WB2, Vitopend 200, тип WH2, Vitoplus 300, тип VP3	11
Vitodens 222	12
Vitodens 300	13
Вариант подключения 3 с Vitotronic 050	
Vitodens 100, тип WB1, Vitodens 200, тип WB2, Vitopend 200, тип WH2, Vitoplus 300, тип VP3	15
Vitodens 222	16
Vitodens 300	17
Вариант подключения 4	
Vitotronic 300, тип KW3	18
Вариант подключения 5	
Vitocal 343	20

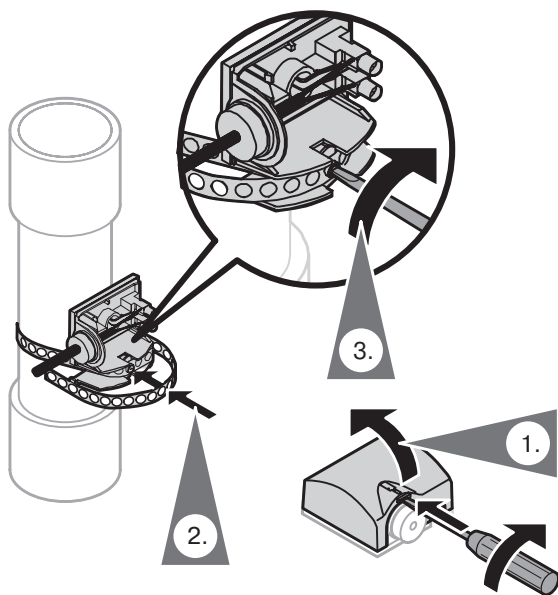
	Стр.
Присоединение к сети	
■ Если блок управления приводом смесителя подключается вместе с настенным модулем	21
■ Если блок управления приводом смесителя подключается вместе с Vitocal 343	22
Включение и проверка прибора	24
Изменение направления вращения	25
Схема электрических соединений	27
Технические данные	29
Размеры	29
Свидетельство о соответствии стандартам	30

Монтаж блока управления приводом смесителя

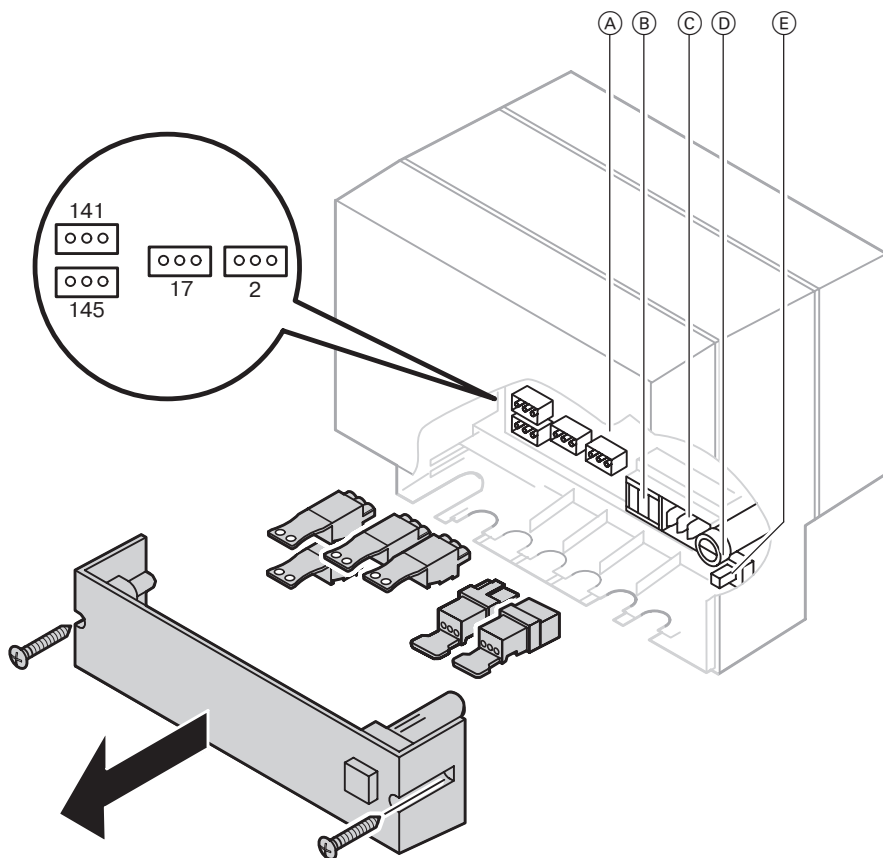


Монтаж датчика температуры подачи (накладного)

- Установить датчик температуры подачи непосредственно за циркуляционным насосом на подающей магистрали отопительного контура в направлении потока.
- В случае использования пластиковых труб датчик установить на металлической трубной проставке.
- Очистить до металлического блеска трубу подающей магистрали.
- Теплопроводящая паста не нужна.
- Не теплоизолировать датчик.
- Электрическое подключение см. на стр. 7.



Общая схема электрических подключений



- (A) Монтажная плата
- (B) Штекер 20 для циркуляционного насоса
230 В~, 50 Гц
- (C) Штекер 40 для подключения к сети
230 В~, 50 Гц
- (D) Предохранитель F1
- (E) Сетевой выключатель

Контактные выводы для подключения низкого напряжения

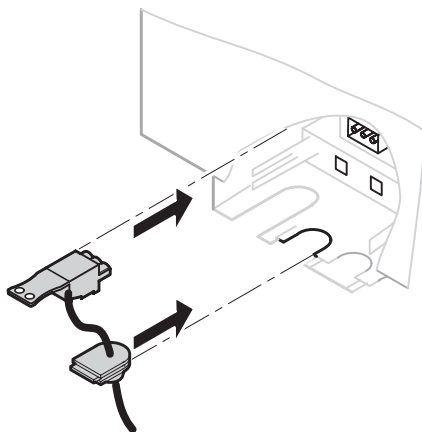
- 2 Датчик температуры подачи
- 17 Датчик температуры обратной магистрали (принадлежность)
- 141 Телекоммуникационная шина Viessmann 2-Draht-BUS
- 145 Шина KM-BUS

Ввод кабелей

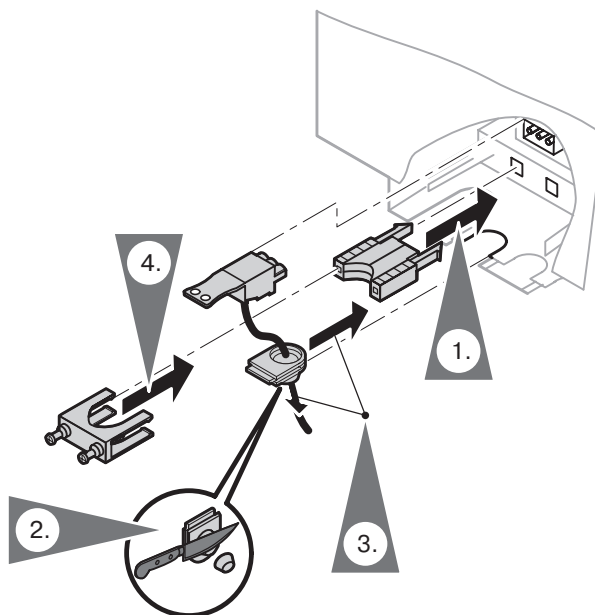
Вскрытие полости для подключения блока управления приводом смесителя см. на стр. 7.

Все ненужные отверстия заглушить кабельными вводами (не вскрывая их).

Кабели с прилитым креплением для разгрузки от натяжения (комплект поставки)



Кабели, приобретаемые отдельно



Подключение циркуляционного насоса отопительного контура 230 В~



⚠ Указание по технике безопасности!

Для ограничения максимальной температуры внутрипольного отопления за смесителем и циркуляционным насосом, в направлении потока, необходимо установить термостат или накладной термостатный регулятор.

В этом случае циркуляционный насос подключается к термостату или накладному термостатному регулятору.



Отдельная инструкция по монтажу

Ном. ток:

4 (2) А~

Рекомендуемый
соединительный
кабель:

H05VV-F3G, 0,75 мм²
или

H05RN-F3G, 0,75 мм²

Вариант подключения 1

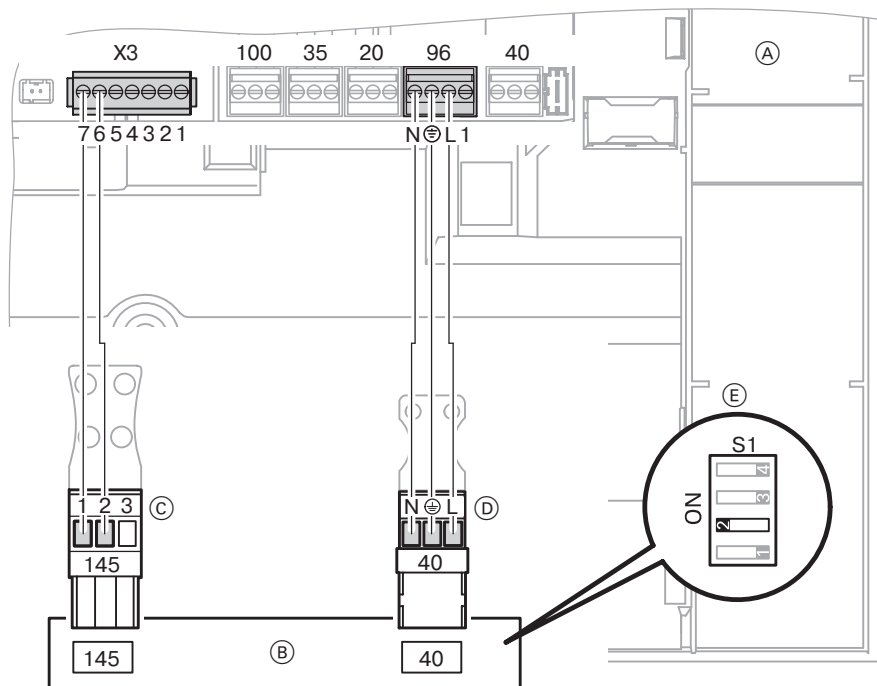
Vitodens 200, тип WB2A, Vitodens 300, тип WB3A, Vitodens 333, тип WS3A Vitopend 100, типы WHE и WHK, Vitopend 200, тип WH2A, Vitoplus 300

Передача данных осуществляется по шине KM-BUS.

1. Проверить положение кодового переключателя „S1“.
2. Отсоединить штекеры [145] от кабеля шины (C) и [156] от кабеля для подключения к сети (D) и подсоединить в соответствии с рисунком.

Если гнездо для подключения к сети в настенном модуле уже распределено, см. стр. 21.

⚠ Указание по технике безопасности!
Не допускать перепутывания жил.



- (A) Настенный модуль
(B) Блок управления приводом смесителя
(C) Кабель шины KM-BUS
(D) Кабель для подключения к сети
(E) Кодовый переключатель „S1“ в состоянии при поставке

Вариант подключения 2

Передача данных осуществляется по шине KM-BUS.

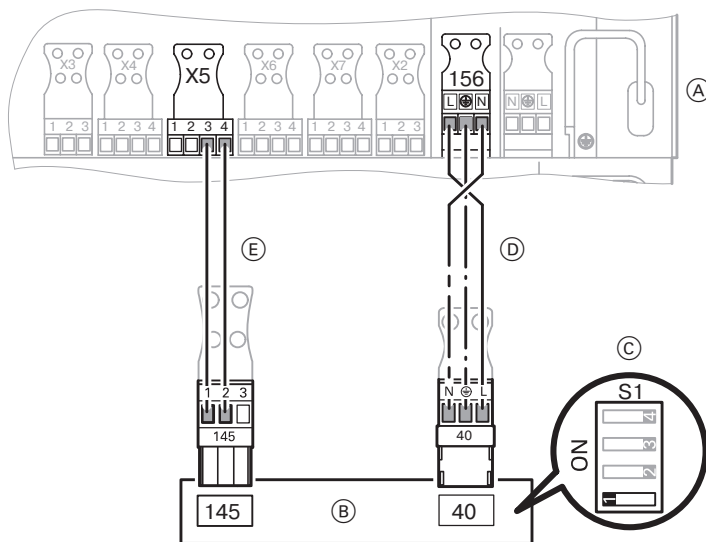
1. Проверить положение кодового переключателя „S1“.
2. Отсоединить штекер 145 от кабеля шины (E) и подсоединить его в соответствии с рисунком к штекеру „X5“ или если уже вставлен штекер „X5“ и распределены зажимы „1“ и „2“, подсоединить жилы к зажимам „3“ и „4“.

Vitodens 100, тип WB 1, Vitodens 200, тип WB2, Vitopend 200, тип WH2, Vitoplus 300, тип VP3

Если гнездо для подключения к сети в настенном модуле уже распределено, см. стр. 21.

⚠ Указание по технике безопасности!

Не допускать перепутывания жил.



- (A) Настенный модуль
(B) Блок управления приводом смесителя
(C) Кодовый переключатель „S1“
(D) Кабель для подключения к сети
(E) Кабель шины KM-BUS

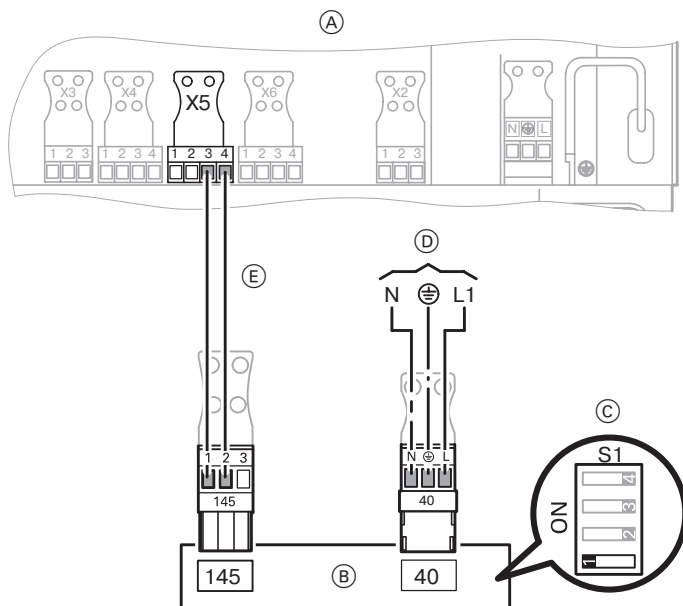
Вариант подключения 2 (продолжение)

Vitodens 222

Проследить за равенством фаз с сетевым подключением Vitodens 222, см. стр. 21.

⚠ Указание по технике безопасности!

Не допускать перепутывания жил.



(A) Vitodens 222

(B) Блок управления приводом смесителя

(C) Кодовый переключатель „S1“

(D) Присоединение к сети 230 В~ (см. стр. 21)

(E) Кабель шины KM-BUS

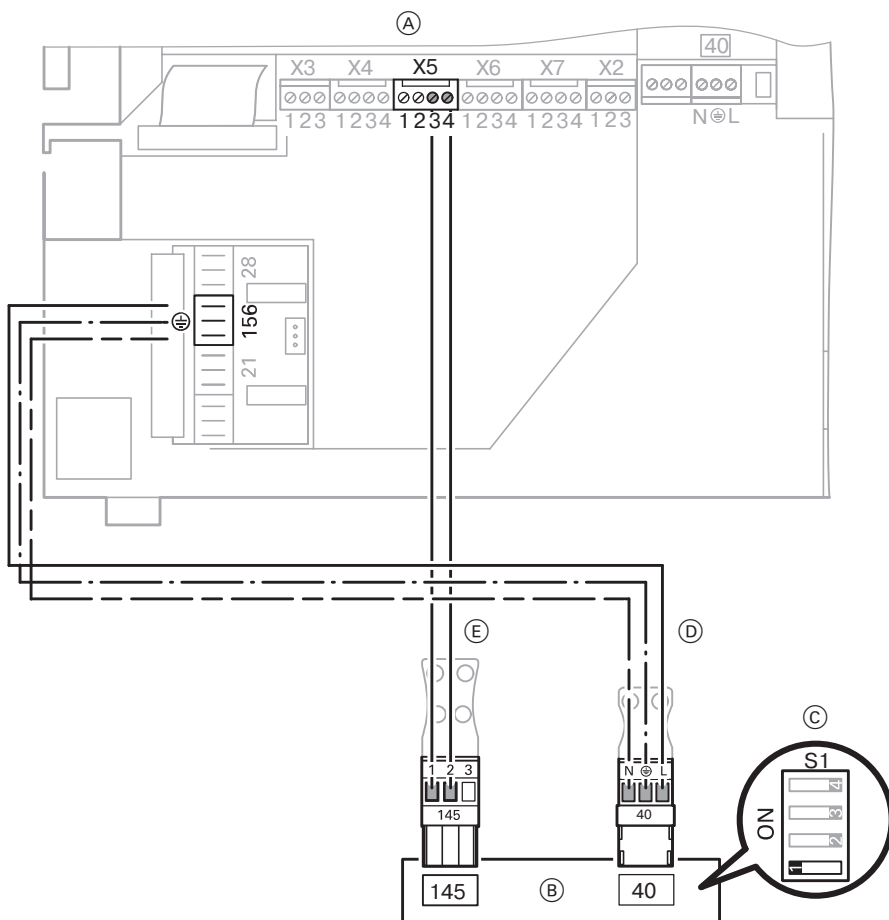
Вариант подключения 2 (продолжение)

Vitodens 300

Если гнездо для подключения к сети в настенном модуле уже распределено, см. стр. 21.

⚠ Указание по технике безопасности!

Не допускать перепутывания жил.



(A) Vitodens 300

(B) Блок управления приводом смесителя

(C) Кодовый переключатель „S1“

(D) Кабель для подключения к сети

(E) Кабель шины KM-BUS

Вариант подключения 3 с Vitotronic 050

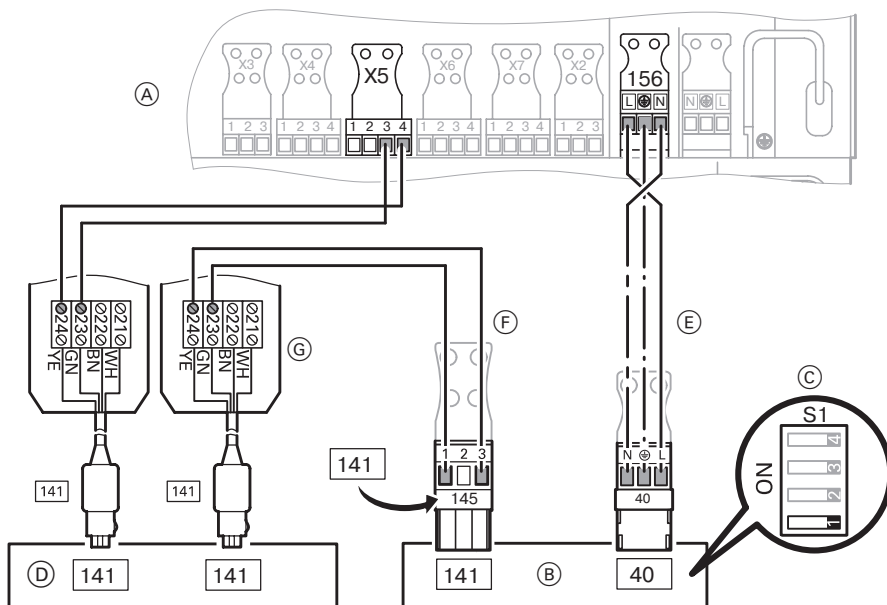
- Передача данных осуществляется по телекоммуникационной шине Viessmann 2-Draht-BUS.
 - В настенный модуль следует вставить модуль расширения для телекоммуникационной шины Viessmann 2-Draht-BUS.
 - Нужны 2 соединительных кабеля с коробкой зажимов (принадлежность Vitotronic 050).
1. Установить кодовый переключатель „S 1.1“ на „OFF“.
 2. Наклеить на штекер 145 кабеля шины F этикетку 141 и подсоединить жилу с зажима „2“ к зажиму „3“.
 3. Отсоединить штекер 145 от кабеля шины F и подсоединить жилы к зажимам в коробке зажимов.
 4. Поворотный выключатель на телекоммуникационном модуле Vitotronic 050 установить на „5“.

Вариант подключения 3 с Vitotronic 050 (продолжение)

Vitodens 100, тип WB1, Vitodens 200, тип WB2, Vitopend 200, тип WH2, Vitoplus 300, тип VP3

Если гнездо для подключения к сети в настенном модуле уже распределено, см. стр. 21.

⚠ Указание по технике безопасности!
Не допускать перепутывания жил.



- (A) Настенный модуль
- (B) Блок управления приводом смесителя
- (C) Кодовый переключатель „S1“
- (D) Vitotronic 050
- (E) Кабель для подключения к сети
- (F) Телекоммуникационная шина Viessmann 2-Draht-BUS
- (G) Соединительный кабель с коробкой зажимов (Viessmann 2-Draht-BUS)

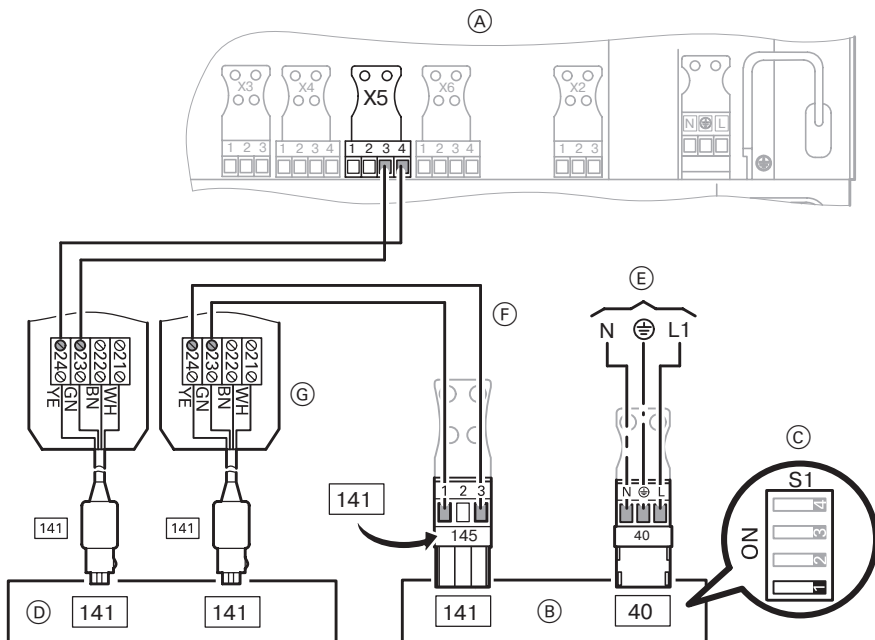
Вариант подключения 3 с Vitotronic 050 (продолжение)

Vitodens 222

Проследить за равенством фаз с сетевым подключением Vitodens 222 (см. стр. 21).

⚠ Указание по технике безопасности!

Не допускать перепутывания жил.



(A) Vitodens 222

(B) Блок управления приводом смесителя

(C) Кодовый переключатель „S1“

(D) Vitotronic 050

(E) Присоединение к сети 230 В~ (см. стр. 21)

(F) Телекоммуникационная шина Viessmann 2-Draht-BUS

(G) Соединительный кабель с коробкой зажимов (Viessmann 2-Draht-BUS)

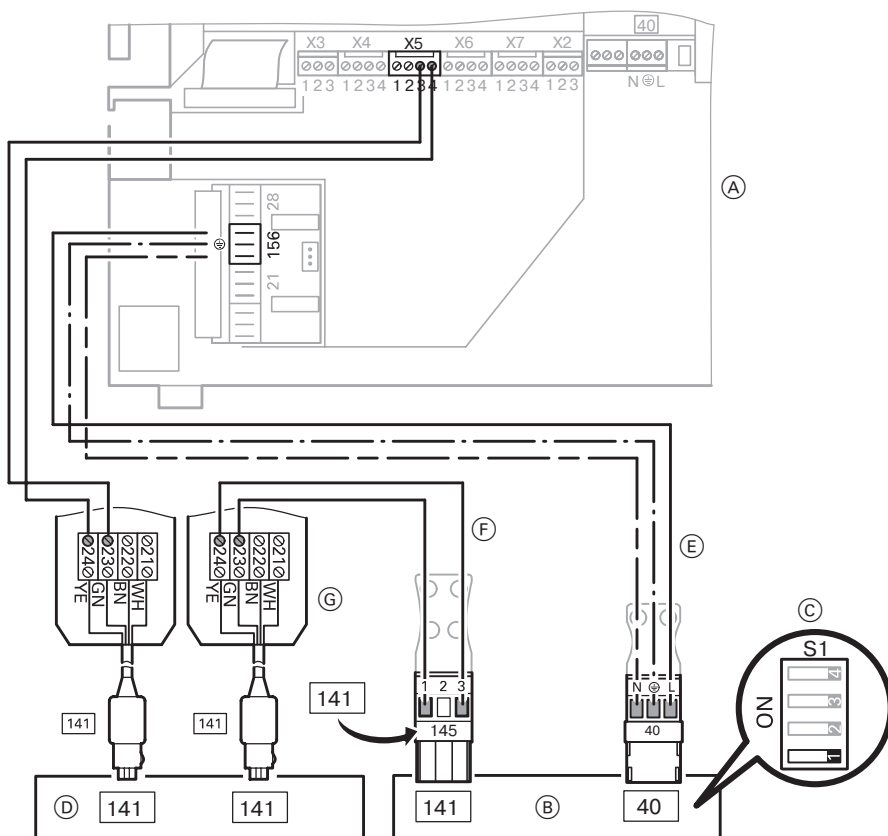
Вариант подключения 3 с Vitotronic 050 (продолжение)

Vitodens 300

Если гнездо для подключения к сети в настенном модуле уже распределено, см. стр. 21.

⚠ Указание по технике безопасности!

Не допускать перепутывания жил.



(A) Vitodens 300

(B) Блок управления приводом смесителя

(C) Кодовый переключатель „S1“

(D) Vitotronic 050

(E) Кабель для подключения к сети

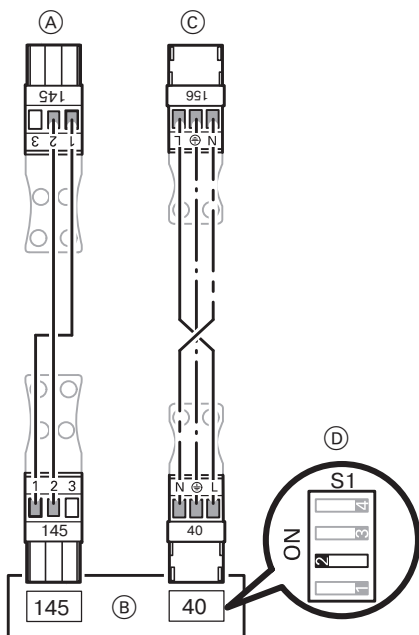
(F) Телекоммуникационная шина Viessmann 2-Draht-BUS

(G) Соединительный кабель с коробкой зажимов (Viessmann 2-Draht-BUS)

Вариант подключения 4

Vitotronic 300, тип KW3

Передача данных осуществляется по шине KM-BUS.



- Ⓐ Для подключения к контроллеру или концентратору шины KM-BUS
- Ⓑ Блок управления приводом смесителя
- Ⓒ К контроллеру или распределителю электропитания
- Ⓓ Кодовый переключатель „S1“ в состоянии при поставке, перестановку см. на стр. 19

Указания!

При подключении нескольких абонентов шины использовать концентратор шины KM-BUS (принадлежность).

При подключении двух блоков управления приводом смесителя использовать распределитель электропитания (принадлежность).

Вариант подключения 4 (продолжение)

Установить кодовый переключатель „S 1“ (см. стр. 7) следующим образом:

„S 1.4“ **всегда** должен стоять на „OFF“.

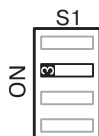
В состоянии при поставке блок управления приводом смесителя воздействует на отопительный контур со смесителем M 2.



Чтобы блок управления приводом смесителя воздействовал на отопительный контур со смесителем M 3, надо установить „S 1.1“ в положение „ON“.



При подключении датчика температуры обратной магистрали установить „S 1.3“ на „ON“.



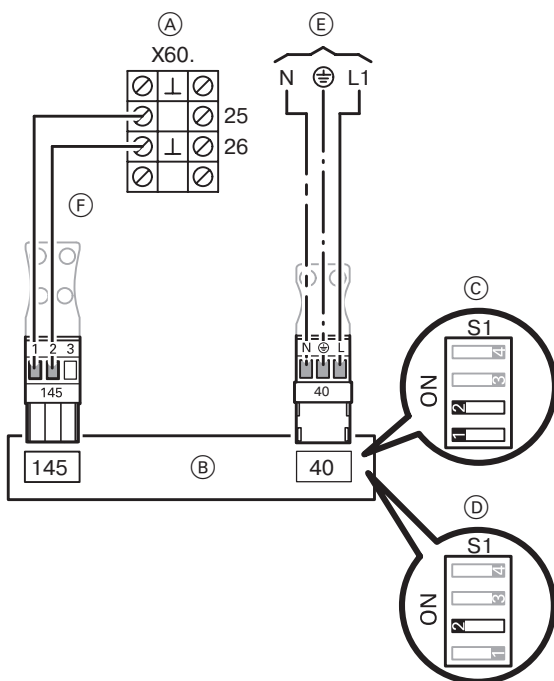
Вариант подключения 5

Vitocal 343

- Передача данных осуществляется по шине KM-BUS.
- Проследить за равенством фаз с сетевым подключением Vitocal 343, см. стр. 22.

1. Установить кодовый переключатель „S1“.
2. Отсоединить штекер [145] от кабеля шины (F) и подсоединить жилы к зажимам распределительной коробки Vitocal 343.

⚠ Указание по технике безопасности!
Не допускать перепутывания жил.



- A Vitocal 343 (распределительная коробка, планка с зажимами „X60“)
- B Блок управления приводом смесителя (для отопления и/или охлаждения)
- C Кодовый переключатель „S1“ (положение для охлаждения)
- D Кодовый переключатель „S1“ (положение для отопления)
- E Присоединение к сети 230 В~ (см. стр. 22)
- F Кабель шины KM-BUS

Присоединение к сети

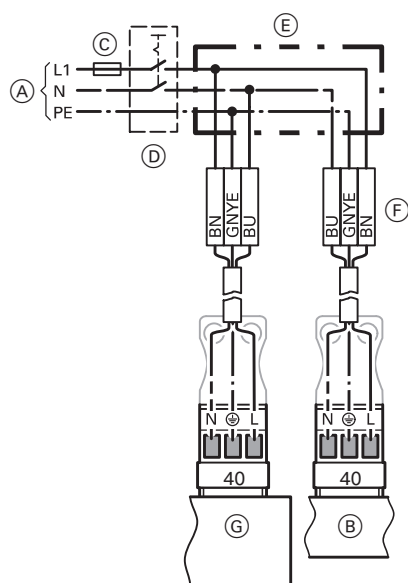
Если блок управления приводом смесителя подключается вместе с настенным модулем

Предписания

Присоединение к сети и защитные меры (например, схема защиты от токов повреждения) должны выполняться согласно рекомендации МЭК 364, условиям присоединения, установленным местной энергоснабжающей организацией, и правилам VDE. Питающая линия может быть защищена предохранителем на макс. 16 А.

Требования к главному выключателю (если он нужен)

Главный выключатель должен одновременно отключать все незаземленные провода при разрыве контактов не менее 3 мм.



1. Проверить, установлен ли на питающей линии контроллер предохранителя (макс. 16 А).
2. Отсоединить штекер 156 от кабеля для подключения к сети (F) и подсоединить кабель для подключения к сети (F) к коробке зажимов (приобретаемой отдельно). Проследить за равенством фаз с сетевым подключением настенного модуля.

⚠ Указание по технике безопасности!

Не допускать перепутывания жил „L1“ и „N“.

L1: коричневая

N: синяя

PE: зелено-желтая

- (A) Напряжение сети 230 В~, 50 Гц
- (B) Блок управления приводом смесителя
- (C) Предохранитель (макс. 16 А)
- (D) 2-полюсный главный выключатель, если есть (приобретается отдельно)
- (E) Коробка зажимов (приобретается отдельно)
- (F) Кабель для подключения к сети
- (G) Контроллер настенного модуля

Цветной код по DIN/МЭК 757

BN коричневый
BU синий
GNYE зелено-желтый

Если блок управления приводом смесителя подключается вместе с Vitocal 343

Предписания

Присоединение к сети и защитные меры (например, схема защиты от токов повреждения) должны выполняться согласно рекомендации МЭК 364, условиям присоединения, установленным местной энергоснабжающей организацией, и правилам VDE. Питающая линия может быть защищена предохранителем на макс. 16 А.

Требования к главному выключателю (если он нужен)

Если устанавливается главный выключатель, он должен разрывать цепь тока с разрывом контактов не менее 3 мм.

Если главный выключатель не устанавливается, цепь тока должна разрываться с разрывом контактов не менее 3 мм предвключенными линейными защитными автоматами.

⚠ Подключение к сети выполнить только в той последовательности чередования фаз, которая указана на соединительных зажимах. В противном случае возможны нарушения в работе управляющей электроники Vitocal 343.

1. Проверить, установлен ли на питающей линии блока управления приводом смесителя предохранитель (макс. 16 А).
2. Отсоединить штекер **156** от кабеля для подключения к сети **(F)** и подсоединить кабель для подключения к сети **(E)** к коробке зажимов (приобретаемой отдельно).

⚠ Указание по технике безопасности!

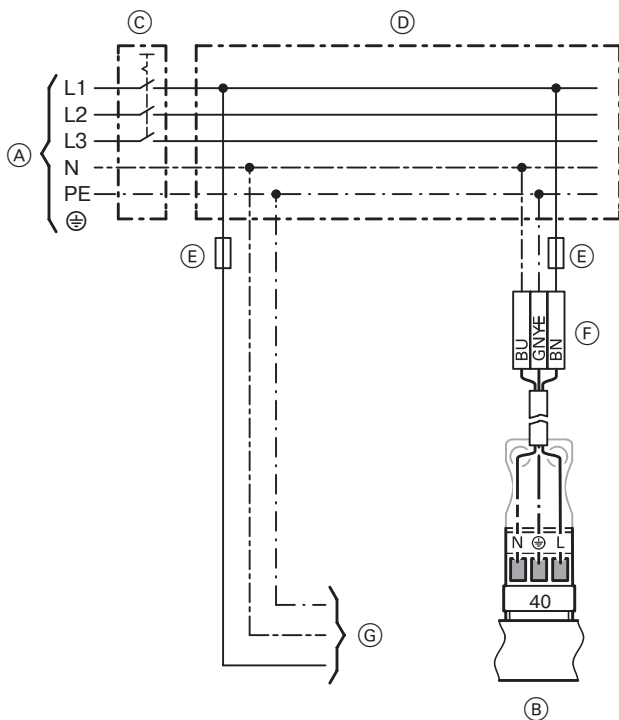
Не допускать перепутывания жил „L 1“ и „N“.

L 1: коричневая

N: синяя

PE: зелено-желтая

Присоединение к сети (продолжение)



- Ⓐ Напряжение сети
3/N/PE~, 400 В/50 Гц
- Ⓑ Блок управления приводом смесителя
- Ⓒ Главный выключатель, если есть
- Ⓓ Коробка зажимов (приобретается отдельно)
- Ⓔ Предохранитель (макс. 16 А)
- Ⓕ Кабель для подключения к сети
- Ⓖ Подключение к сети контроллера/электроники Vitocal 343

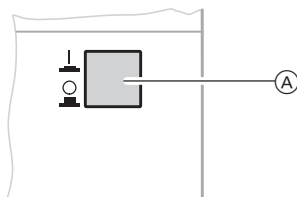
Цветной код по DIN/МЭК 757

BN коричневый
 BU синий
 GNYE зелено-желтый



*Инструкция по монтажу и
 сервисному обслуживанию
 Vitocal 343*

Включение и проверка прибора



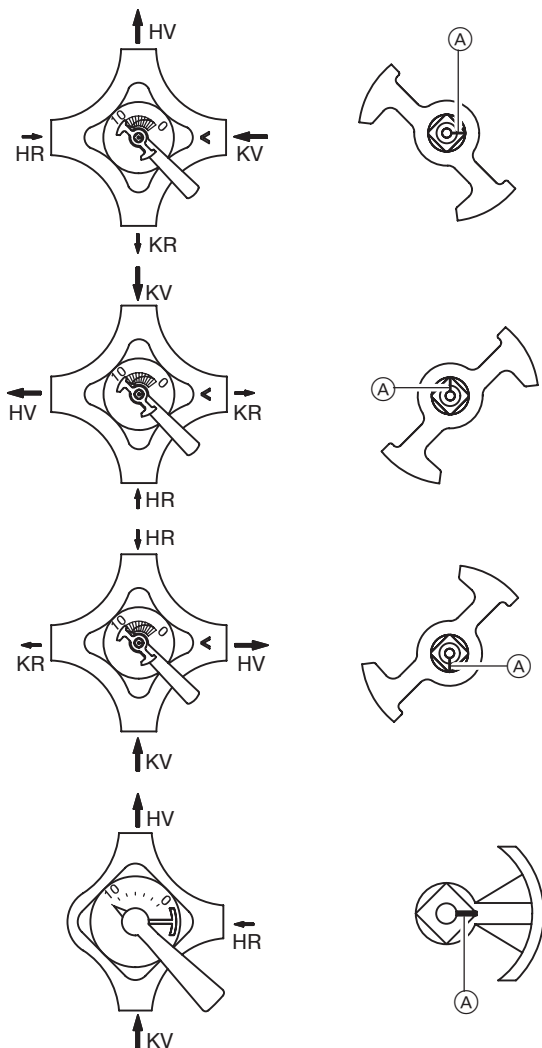
(A) Сетевой выключатель

1. Проверить положение кодового переключателя „S1“.
2. Чтобы блок управления приводом смесителя автоматически распознавался как абонент шины, сначала включить напряжение сети и сетевой выключатель „A“ на блоке управления приводом смесителя, затем на контроллере водогрейного котла/Vitocal.
 3. Блок управления приводом смесителя при каждом включении автоматически выполняет проверку реле:
 - закрытие смесителя (150 с)
 - включение насоса (10 с)
 - открытие смесителя (10 с)
 - закрытие смесителя (10 с)Затем устанавливается нормальный режим регулирования.
 4. Во время автоматической проверки реле блока управления приводом смесителя наблюдать за направлением вращения привода смесителя. Теперь датчик температуры подачи должен зафиксировать более высокую температуру подачи. Если температура уменьшается, то либо некорректно направление вращения электродвигателя, либо неправильно встроена вставка смесителя.
5. Проверить на контроллере водогрейного котла/Vitocal, закодирована ли схема отопительной установки как имеющая отопительный контур со смесителем.

Изменение направления вращения

Направление вращения **должно** быть изменено:

- для следующих примеров установки и
- для установок, оснащенных модульным комплектом подключения отопительных контуров Divicon.



(A) Маркировочная насечка

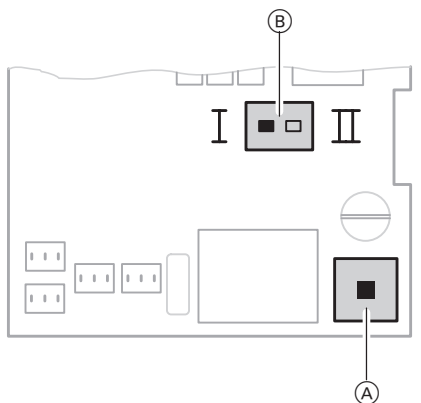
HR Обратная магистраль отопительного контура

HV Подающая магистраль отопительного контура

KR Обратная магистраль котлового контура

KV Подающая магистраль котлового контура

Изменение направления вращения (продолжение)



- (A) Сетевой выключатель
(B) Переключатель направления вращения

1. Выключить сетевой выключатель „ⓐ“ на блоке управления приводом смесителя и напряжение сети на контроллере водогрейного котла/Vitocal.
2. Снять нижнюю и верхнюю крышки корпуса блока управления приводом смесителя.
3. Перестановка переключателя направления вращения:
положение I: состояние при поставке, положение II: изменение направления вращения.
4. Закрыть блок управления приводом смесителя.
5. Чтобы блок управления приводом смесителя автоматически распознавался как абонент шины, сначала включить напряжение сети и сетевой выключатель „ⓐ“ на блоке управления приводом смесителя, затем на контроллере водогрейного котла/Vitocal.
6. Еще раз проверить направление вращения.

Схема электрических соединений

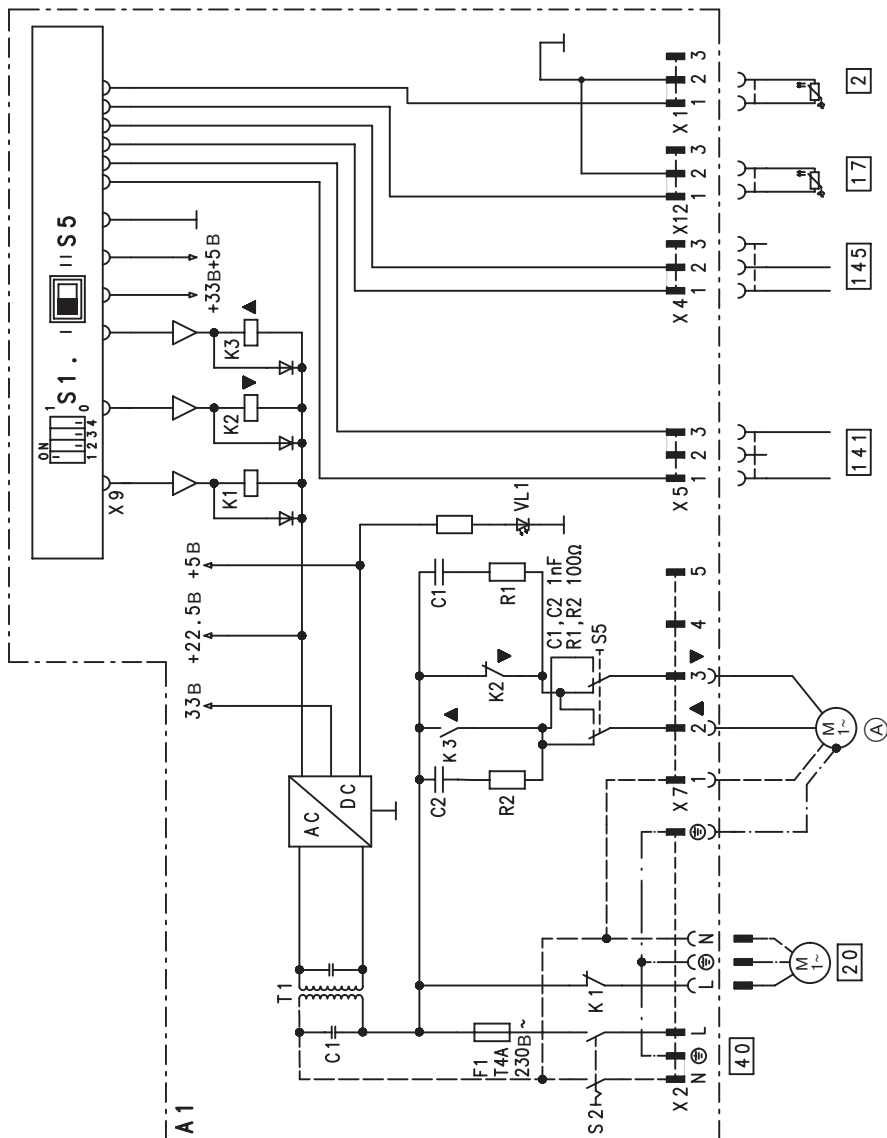


Схема электрических соединений (продолжение)

Настоящая схема электрических соединений действительна только при условии использования продукции фирмы Viessmann.

- A1 Монтажная плата
- F1 Предохранитель
- S1 Кодовый переключатель (состояние при поставке)
- S2 Выключатель установки „ⓐ“
- S5 Переключатель направления вращения
- VL1 Индикатор напряжения сети (зеленый светодиод)
- ⓐ Электропривод смесителя

Штекеры 230 В~

- 20 Циркуляционный насос отопительного контура (приобретается отдельно)
- 40 Присоединение к сети 230 В~, 50 Гц

Низковольтные штекеры

- 2 Датчик температуры подачи
- 17 Датчик температуры обратной магистрали в сочетании с Vito-tronic 300, тип KW3
- 141 Телекоммуникационная шина Viessmann 2-Draht-BUS
- 145 Шина KM-BUS

Технические данные

Напряжение сети: 230 В~
Ном. частота: 50 Гц
Ном. ток: 4 А
Потребление мощности: 2,5 Вт
Класс защиты: I
Класс испытаний: II
Степень защиты: IP 32 D согл. EN 60 529, обеспечить выступ./утол. монтажом
Принцип действия: тип 1 В по EN 60 730-1

Допустимая температура окружающей среды

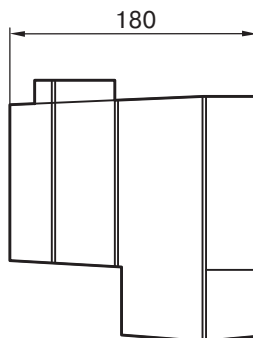
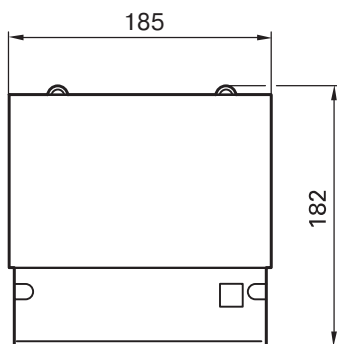
■ при работе: от 0 до +40 °С
Применение в жилых помещениях и котельных (в нормальных условиях окружающей среды)

■ при хранении и транспортировке: от -20 до +65 °С

Номинальная нагрузочная способность релейных выходов при 230 В~ для циркуляционного насоса отоп. контура [20]:

4(2) А~

Размеры



Свидетельство о соответствии стандартам

Мы, завод Viessmann Werke GmbH & Co KG, D-35107 Allendorf, заявляем под свою исключительную ответственность, что продукт

Блок управления приводом смесителя

соответствует следующим стан-

дартам:

EN 267

EN 303

EN 676

EN 50 165

EN 55 014

EN 60 335

EN 61 000-3-2

EN 61 000-3-3

Согласно положениям руководящих указаний

73/ 23/EWG

89/336/EWG

Аллендорф, 10 ноября 2003 г.

Viessmann Werke GmbH & Co KG



по полномочию Manfred Sommer

Viessmann Werke GmbH & Co
D-35107 Allendorf

Представительство в Москве
Ул. Вешних Вод, д. 14
Россия - 129337 Москва
Тел.: +7 / 095 / 77 58 28 3
факс: +7 / 095 / 77 58 28 4

Представительство в Санкт-Петербурге
Ул. Возрождения, д. 4, офис 801-803
Россия - 198097 Санкт-Петербург
Тел.: +7 / 812 / 32 67 87 0 или
+7 / 812 / 32 67 87 1
факс: +7 / 812 / 32 67 87 2

Представительство в Екатеринбурге
Ул. Шаумяна, д. 83, офис 209
Россия - 620102 Екатеринбург
Тел.: +7 / 3432 / 10 99 73
факс: +7 / 3432 / 12 21 05

5869 545 GUS Оставляем за собой право на технические изменения.



Отпечатано на экологически чистой бумаге,
отбеленной без добавления хлора.