

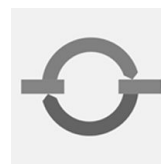
# Инструкция по монтажу для специалистов

**VIESSMANN**

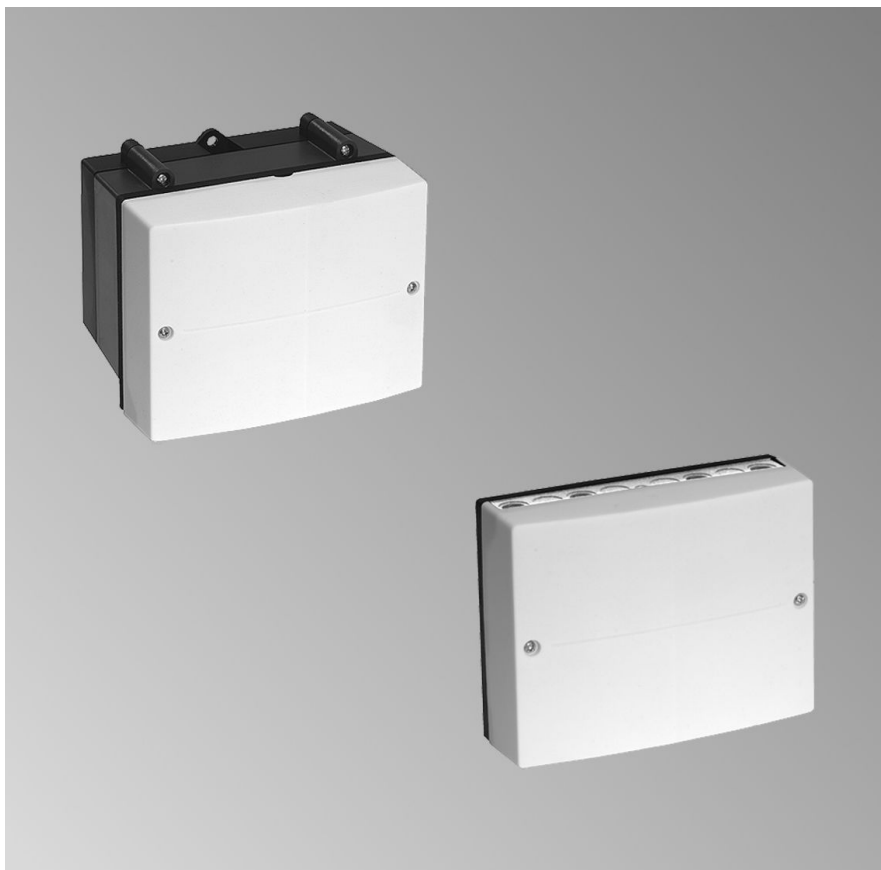
## Комплект привода смесителя

для одного отопительного контура со смесителем

- № заказа 7301063 – монтаж на смесителе
- № заказа 7301062 – монтаж на стене



## Комплект привода смесителя



## Указания по технике безопасности



Во избежание опасных ситуаций, физического и материального ущерба просим строго придерживаться данных указаний по технике безопасности.

### Указания по технике безопасности



#### **Опасность**

Этот знак предупреждает об опасности причинения физического ущерба.



#### **Внимание**

Этот знак предупреждает об опасности материального ущерба и вредных воздействий на окружающую среду.

### **Указание**

*Сведения, которым предшествует слово "Указание", содержат дополнительную информацию.*

### **Целевая группа**

Данная инструкция предназначена исключительно для аттестованных специалистов.

- Работы на газовом оборудовании разрешается выполнять только специалистам по монтажу, имеющим на это допуск ответственного предприятия по газоснабжению.
- Электротехнические работы разрешается выполнять только специалистам-электрикам, аттестованным на выполнение этих работ.

### **Предписания**

При проведении работ должны соблюдаться

- законодательные предписания по охране труда,
- законодательные предписания по охране окружающей среды,
- требования организаций по страхованию от несчастных случаев на производстве,
- соответствующие правила техники безопасности по DIN, EN, ГОСТ, ПБ и ПТБ.

### **Работы на установке**

- Выключить электропитание установки (например, посредством отдельного предохранителя или главным выключателем) и проконтролировать отсутствие напряжения.
- Принять меры по предотвращению повторного включения установки.
- При использовании газового топлива закрыть запорный газовый вентиль и защитить его от случайного открывания.

## Оглавление

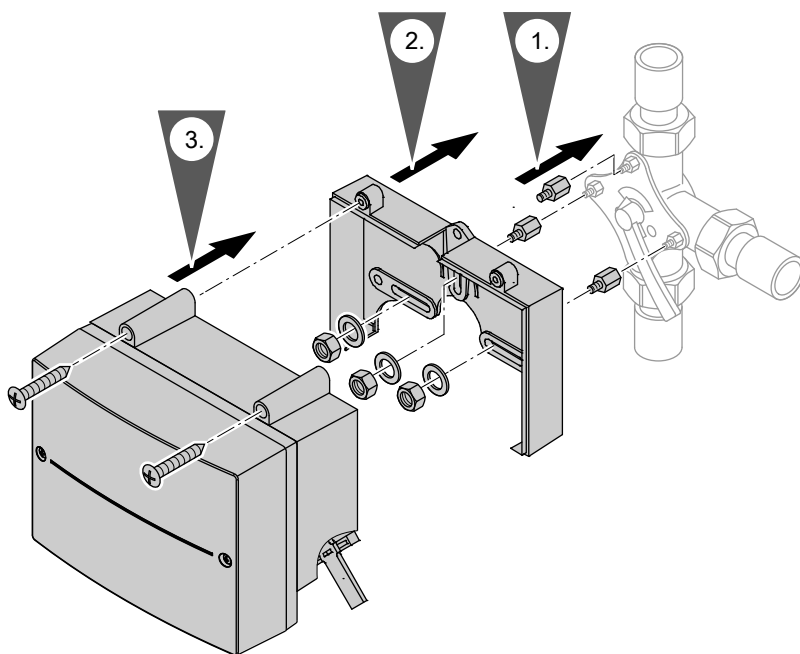
<b>Последовательность монтажа</b>	
Монтаж комплекта привода смесителя.....	4
■ Комплект привода смесителя для монтажа на смесителе.....	4
■ Комплект привода смесителя для монтажа на стене.....	5
Монтаж датчика температуры подающей/обратной магистрали (накладной датчик).....	5
Обзор электрических подключений.....	7
Ввод кабелей.....	8
Подключение насоса отопительного контура.....	9
Подключение Vitotronic 300, тип KW3.....	11
Vitopend/Vitodens с Vitotronic 200.....	12
Vitoladens/Vitoplus с Vitotronic 200.....	13
Vitodens со встроенным модулем гелиоустановки.....	14
Настенные приборы со стандартной панелью управления / Comfortrol.....	16
■ Vitodens 222.....	17
■ Vitodens 300.....	17
Подключение Vitocal.....	19
■ Vitocal с контроллером теплового насоса CD 70.....	19
■ Vitocal с контроллером теплового насоса WPR 300.....	20
■ Vitocal с контроллером теплового насоса WO1A.....	21
Подключение к сети.....	23
<b>Схема электрических соединений</b>	
Схема электрических соединений.....	25
Изменение направления вращения.....	26
<b>Технические данные</b> .....	28
<b>Декларация безопасности</b> .....	29
<b>Предметный указатель</b> .....	30

## Монтаж комплекта привода смесителя

Элементы:

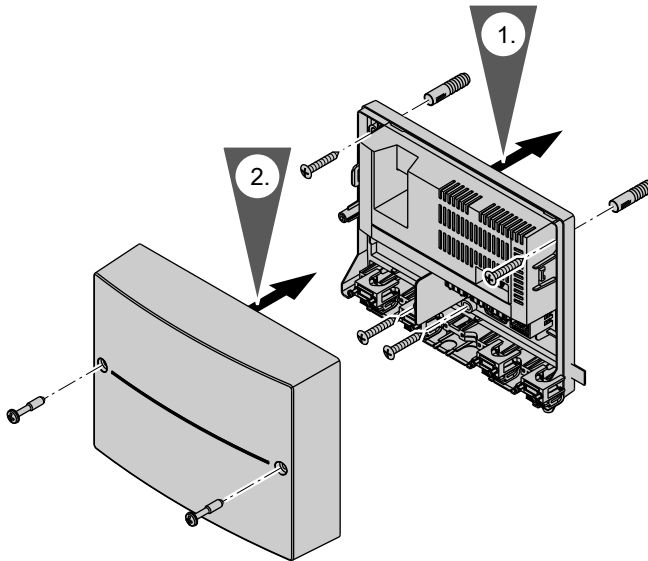
- Комплект привода смесителя
- Кабель для шины KM-BUS со штекером 145
- Сетевой кабель со штекером 40
- Штекер 40/A
- Штекер 156

### Комплект привода смесителя для монтажа на смесителе



## Монтаж комплекта привода смесителя (продолжение)

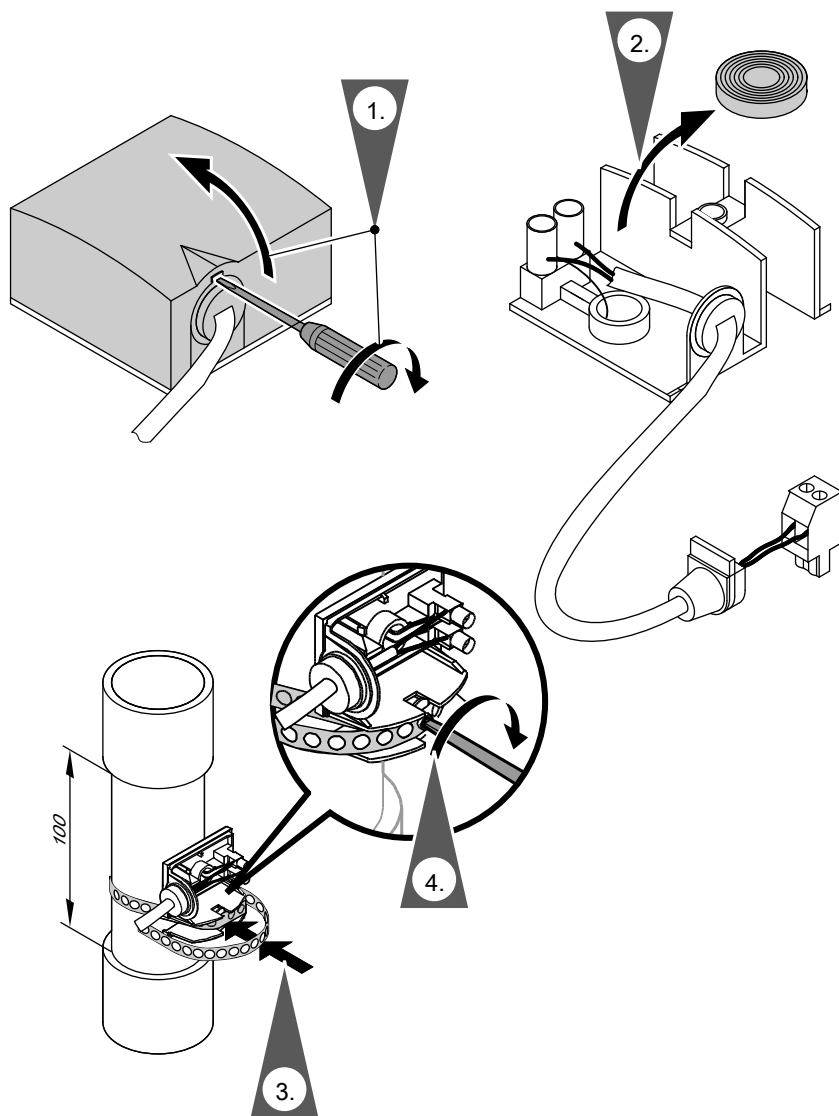
### Комплект привода смесителя для монтажа на стене



## Монтаж датчика температуры подающей/обратной магистрали (накладной датчик)

- Установить датчик в качестве датчика температуры подачи непосредственно за насосом отопительного контура в направлении потока на трубе подающей магистрали отопительного контура.
- При использовании пластиковых труб разместить датчик на металлическом переходном патрубке.
- Зачистить трубу подающей/обратной магистрали до металла.
- Использование теплопроводящей пасты не требуется.
- Теплоизоляция датчика не требуется.

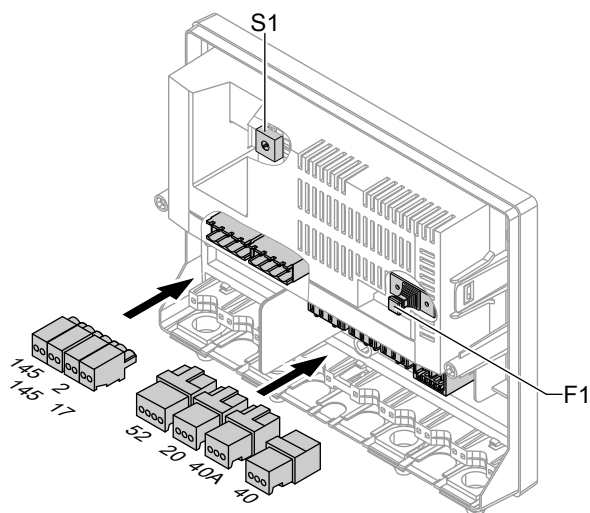
## Монтаж датчика температуры подающей/обратной... (продолжение)



## Монтаж датчика температуры подающей/обратной... (продолжение)

Подключение электрической части:  
Вставить штекер **2** (датчик температуры подачи) или штекер **17** (датчик температуры обратной магистрали) в комплект привода смесителя (см. стр. 7).

## Обзор электрических подключений



F1 Предохранитель  
S1 Переключатель

Штекеры 230 В~

**20** Насос отопительного контура (предоставляется заказчиком)

**40** Подключение к сети

**40A** Подача электропитания на модуль гелиоустановки для Vitodens 242-F, 343-F или дополнительных комплектов привода смесителя для отопительного контура со смесителем

**52** Электропривод смесителя

Низковольтные соединения

**2** Датчик температуры подачи

**17** Датчик температуры обратной магистрали (опциональная принадлежность для Vitotronic 300, тип KW3)

**145** KM-BUS

## Обзор электрических подключений (продолжение)

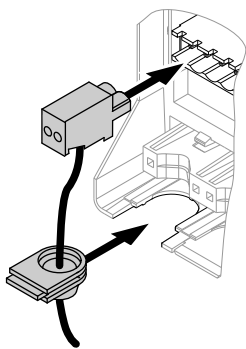
**!** **Внимание**  
Электростатические заряды могут стать причиной повреждения электронных модулей.

Перед выполнением работ следует прикоснуться к заземленному объекту, например, к отопительным или водопроводным трубам, чтобы обеспечить отвод электростатического заряда.

## Ввод кабелей

Открыть клеммную коробку комплекта привода смесителя (см. стр 5).  
Закрыть неиспользуемые отверстия кабельным проходом (неразрезанным).

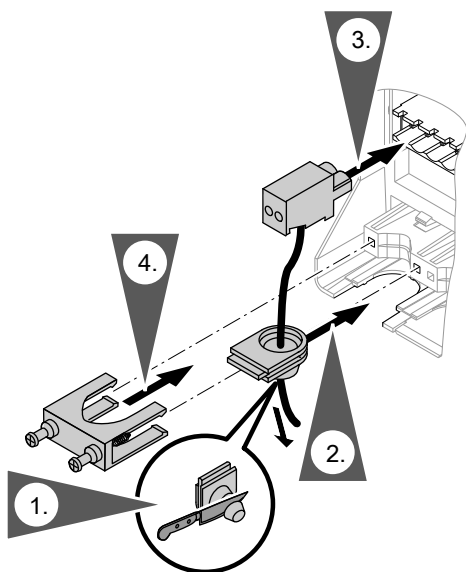
**Кабели с установленным устройством для разгрузки от натяжения (в комплекте поставки)**





## Ввод кабелей (продолжение)

### Кабели, предоставляемые заказчиком



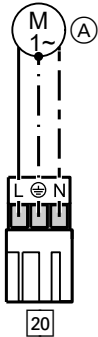
## Подключение насоса отопительного контура

### Указание

*В контуры системы внутривольного отопления заказчиком должен быть встроен термостатный ограничитель максимальной температуры.*

## Подключение насоса отопительного контура (продолжение)

### Насос отопительного контура 230 В~

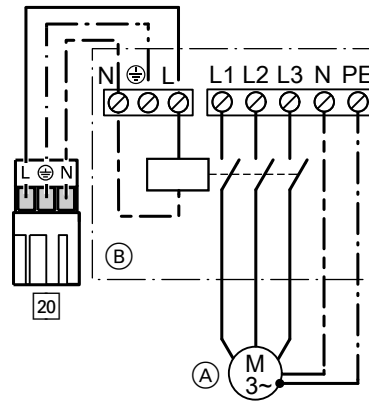


- (A) Насос отопительного контура
- 20 К комплекту привода смесителя

### Технические данные для насоса отопительного контура 230 В~

Номинальный ток	2(1) А
Рекомендуемый соединительный кабель	H05VV-F3G или H05RN-F3G 0,75 мм <sup>2</sup>

### Насос отопительного контура 400 В~ (только для монтажа на стене)



- (A) Насос отопительного контура
- (B) Контактор
- 20 К комплекту привода смесителя

### Технические данные для управления контактором:

Номинальное напряжение	230 В~
Номинальный ток	2(1) А
Рекомендуемый соединительный кабель	H05VV-F3G или H05RN-F3G 0,75 мм <sup>2</sup>

## Подключение Vitotronic 300, тип KW3

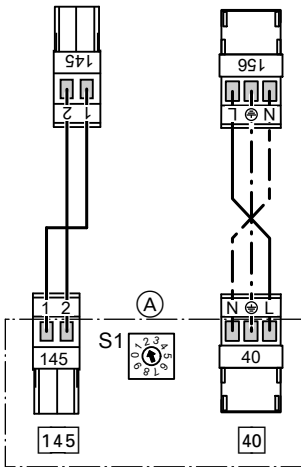


### Опасность

Неправильное подключение кабеля может привести к серьезным травмам и повреждению прибора.

Не путать местами кабели "L1" и "N".

- (A) Комплект привода смесителя:
- 40 Подключение к сети
  - 145 KM-BUS
- S1 Переключатель: положение см. в таблице ниже
- 145 KM-BUS к контроллеру или к концентратору шины KM-BUS (принадлежность)
  - 156 Подача электропитания через контроллер или через распределительную коробку (принадлежность)  
(подключить штекер 156)



### Настройка переключателя:

Отопительный контур, на который влияет смеситель:	Подключенные датчики	Позиция переключателя:
Отопительный контур со смесителем M2	Датчик температуры подачи	"2" (состояние при поставке)
	Датчик температуры подающей магистрали и датчик температуры обратной магистрали	"3"
Отопительный контур со смесителем M3	Датчик температуры подачи	"4"
	Датчик температуры подающей магистрали и датчик температуры обратной магистрали	"5"

## Vitopend/Vitodens с Vitotronic 200

**Комплект привода смесителя может подключаться к следующим устройствам:**

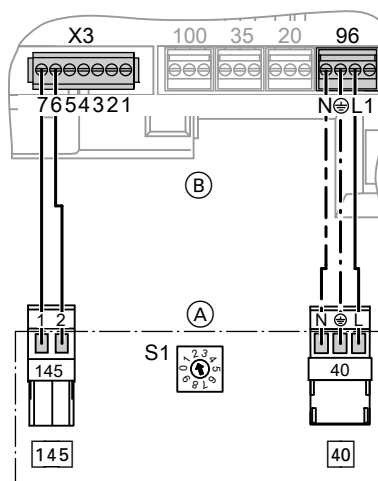
- Vitodens 200
  - тип WB2A
- Vitodens 200-W
  - тип WB2B
- Vitodens 222-F
  - тип FS2A
- Vitodens 222-W
  - тип WS2A
- Vitodens 300
  - тип WB3A
- Vitodens 300-W
  - тип WB3B
  - тип WB3C
- Vitodens 333
  - тип WS3A
  - тип WS3B
- Vitodens 333-F
  - тип FS3A
  - тип FR3A
  - тип WS3C
  - тип WR3C
- Vitodens 343
  - тип WS4A
- Vitopend 100
  - тип WHE
  - тип WHK
- Vitopend 200
  - тип WH2A
- Vitopend 200-W
  - тип WH2A
  - тип WHKA
- Vitopend 222-W
  - тип WHSA



### Опасность

Неправильное подключение кабеля может привести к серьезным травмам и повреждению прибора.

Не путать местами кабели "L1" и "N".



Ⓐ Комплект привода смесителя:

- 40 Подключение к сети
- 145 КМ-BUS
- S1 Переключатель в положении "2" (состояние при поставке)

## Vitopend/Vitodens с Vitotronic 200 (продолжение)

- Ⓑ Контроллер:  
"X3" KM-BUS к клеммам "7" и "6"  
(отсоединить штекер [145])  
или

со штекером [145] к концен-  
тратору шины KM-BUS (при-  
надлежность)

- [96] Подключение к сети

### Указание

Если разъем подключения к  
сети занят, см. стр. 24.

## Vitoladens/Vitoplus с Vitotronic 200

Комплект привода смесителя  
может подключаться к следующим  
устройствам:

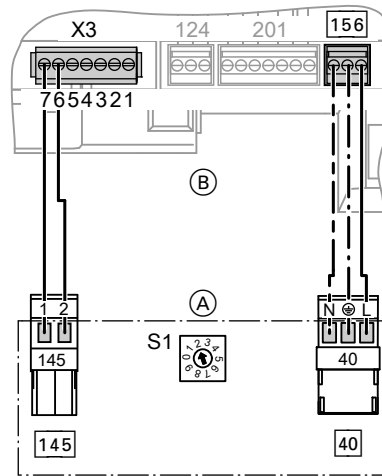
- Vitoladens 300-C  
– тип VC3
- Vitoladens 300-W  
– тип VP3B
- Vitoladens 333-F  
– тип VP3S  
– тип VP3T
- Vitoplus 300  
– тип VP3A



### Опасность

Неправильное подключение  
кабеля может привести к серь-  
езным травмам и поврежде-  
нию прибора.

Не путать местами кабели  
"L1" и "N".



- Ⓐ Комплект привода смесителя:  
[40] Подключение к сети  
[145] KM-BUS  
S1 Переключатель в положе-  
нии "2" (состояние при  
поставке)

## Vitoladens/Vitoplus с Vitotronic 200 (продолжение)

- Ⓑ Контроллер:  
"X3" KM-BUS к клеммам "7" и "6"  
(отсоединить штекер 145)  
или

со штекером 145 к концен-  
тратору шины KM-BUS (при-  
надлежность)

- 156 Подключение к сети (под-  
ключить штекер 156)

### **Указание**

*Если разъем подключения к  
сети занят, см. стр. 24.*

## Vitodens со встроенным модулем гелиоустановки

**Комплект привода смесителя  
может подключаться к следующим  
устройствам:**

- Vitodens 242-F, тип FB2A
- Vitodens 343-F, тип FB3A

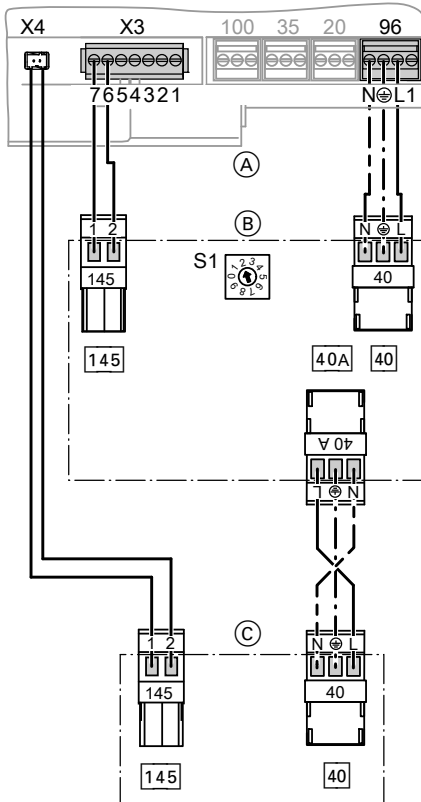


### **Опасность**

Неправильное подключение  
кабеля может привести к серь-  
езным травмам и поврежде-  
нию прибора.

Не путать местами кабели  
"L1" и "N".

## Витоденс со встроенным модулем гелиоустановки (продолжение)



- Ⓐ Контроллер:  
 "X3" КМ-BUS к клеммам "7" и "6"  
 (отсоединить штекер [145])  
 или  
 со штекером [145] к концен-  
 тратору шины КМ-BUS (при-  
 надлежность)  
 [96] Подключение к сети

### Указание

Если разъем подключения к сети занят, см. стр. 24.

- Ⓑ Комплект привода смесителя:  
 [40] Подключение к сети  
 [40]A Поддача электропитания на модуль гелиоустановки  
 [145] КМ-BUS  
 S1 Переключатель в положении "2" (состояние при поставке)
- Ⓒ Модуль гелиоустановки:  
 [40] Подключение к сети  
 [145] КМ-BUS

1. Подключить провод КМ-BUS к штекеру [145] в комплекте привода смесителя и подключить провод к штекеру "X3".
2. Отсоединить штекер [40] в модуле гелиоустановки и подключить его к комплекту привода смесителя.
3. К свободному концу входящего к комплект поставки сетевого кабеля (со штекером [40]) подключить штекер [40]A.
4. Подключить штекер [40] сетевого кабеля в модуле гелиоустановки, а штекер [40]A - в комплекте привода смесителя.

## Настенные приборы со стандартной панелью управления / Comfortrol

**Комплект привода смесителя может подключаться к следующим устройствам:**

- Vitodens 100
  - тип WB1
- Vitodens 200
  - тип WB2
- Vitopend 200
  - тип WH2
- Vitoplus 300
  - тип VP3



### Опасность

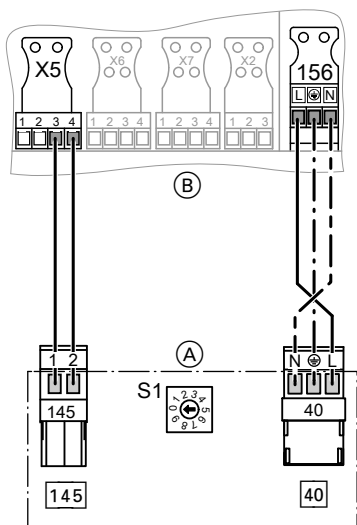
Неправильное подключение кабеля может привести к серьезным травмам и повреждению прибора.

Не путать местами кабели "L1" и "N".

- Ⓐ Комплект привода смесителя:
- 40 Подключение к сети
  - 145 KM-BUS
- S1 Переключатель в положении "0" (состояние при поставке: положение "2")
- Ⓑ Контроллер:
- "X5" KM-BUS к клеммам "3" и "4" (отсоединить штекер 145) или со штекером 145 к концентратору шины KM-BUS (принадлежность)
  - 156 Подключение к сети (подключить штекер 156)

### Указание

Если разъем подключения к сети занят, см. стр. 24.





## Настенные приборы со стандартной панелью... (продолжение)

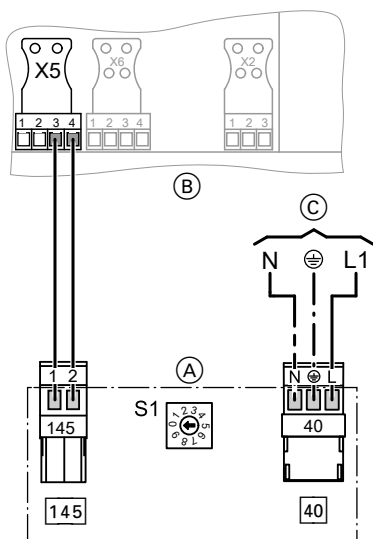
### Vitodens 222



#### Опасность

Неправильное подключение кабеля может привести к серьезным травмам и повреждению прибора.

Не путать местами кабели "L1" и "N".



- (A) Комплект привода смесителя:
  - 40 Подключение к сети
  - 145 КМ-BUS
  - S1 Переключатель в положении "0" (состояние при поставке: положение "2")
- (B) Контроллер:
  - "X5" КМ-BUS к клеммам "3" и "4" (отсоединить штекер 145) или
  - со штекером 145 к концентратору шины КМ-BUS (принадлежность)
- (C) Подключение к сети (см. стр. 24)

#### Указание

Обеспечить синфазность с линией сетевого питания Vitodens 222.

### Vitodens 300

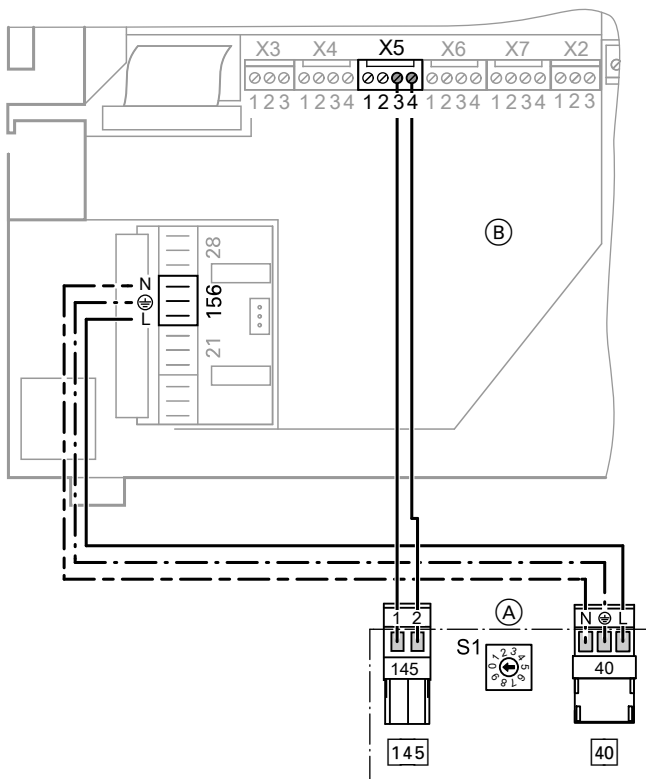


#### Опасность

Неправильное подключение кабеля может привести к серьезным травмам и повреждению прибора.

Не путать местами кабели "L1" и "N".

## Настенные приборы со стандартной панелью... (продолжение)



- (A) Комплект привода смесителя:
- 40 Подключение к сети
  - 145 KM-BUS
  - S1 Переключатель в положении "0" (состояние при поставке: положение "2")

- (B) Контроллер:
- "X5" KM-BUS к клеммам "3" и "4" (отсоединить штекер 145) или со штекером 145 к концентратору шины KM-BUS (принадлежность)
  - 156 Подключение к сети (подключить штекер 156)

### Указание

Если разъем подключения к сети занят, см. стр. 24.

## Подключение Vitocal

### Vitocal с контроллером теплового насоса CD 70

Комплект привода смесителя может подключаться к следующим устройствам:

- Vitocal 200
- Vitocal 200-G
- Vitocal 222
- Vitocal 242-G
- Vitocal 343

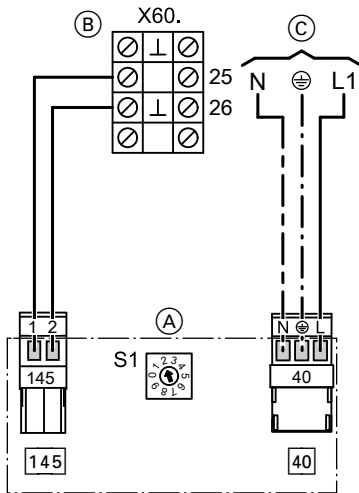


#### Опасность

Неправильное подключение кабеля может привести к серьезным травмам и повреждению прибора.

Не путать местами кабели "L1" и "N".

- (A) Комплект привода смесителя:
  - 40 Подключение к сети
  - 145 KM-BUS
  - S1 Переключатель: положение см. в таблице ниже
- (B) Контроллер:
  - "X60" KM-BUS к клеммам "25" и "26" (отсоединить штекер 145)
  - или
  - со штекером 145 к концентратору шины KM-BUS (принадлежность)
- (C) Подключение к сети (см. стр. 24)



## Подключение Vitocal (продолжение)

### Настройка переключателя:

Функция:	Подключенные датчики	Позиция переключателя S1:
Отопление	Датчик температуры подачи	"2" (состояние при поставке)
Охлаждение	Датчик температуры подачи	"4"

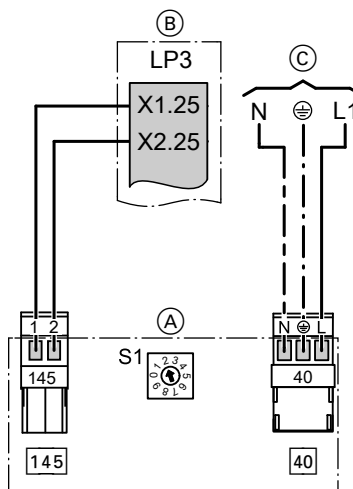
### Vitocal с контроллером теплового насоса WPR 300

Комплект привода смесителя может подключаться к следующим устройствам:

- Vitocal 300-A
- Vitocal 350-A
- Vitocal 300-G



**Опасность**  
Неправильное подключение кабеля может привести к серьезным травмам и повреждению прибора.  
Не путать местами кабели "L1" и "N".



- (A) Комплект привода смесителя:
- 40 Подключение к сети
  - 145 KM-BUS
  - S1 Переключатель: положение см. в таблице ниже

## Подключение Vitocal (продолжение)

- Ⓑ Контроллер: "LP3" KM-BUS на плате 3, клеммы "X1.25" и "X1.26" (отсоединить штекер 145) или со штекером 145 к концентратору шины KM-BUS (принадлежность)
- Ⓒ Подключение к сети (см. стр. 24)

### Настройка переключателя:

Функция:	Подключенные датчики	Позиция переключателя S1:
Отопление	Датчик температуры подачи	"2" (состояние при поставке)
Охлаждение (кроме Vitocal 300-A, 230 В~)	Датчик температуры подачи	"4"

## Vitocal с контроллером теплового насоса WO1A

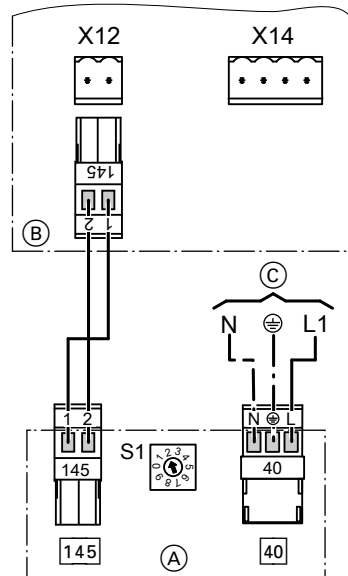
Комплект привода смесителя может подключаться к следующим устройствам:

- Vitocal 222-G
- Vitocal 242-G
- Vitocal 333-G
- Vitocal 343-G



### Опасность

Неправильное подключение кабеля может привести к серьезным травмам и повреждению прибора.  
Не путать местами кабели "L1" и "N".



## Подключение Vitocal (продолжение)

- Ⓐ Комплект привода смесителя:  
40 Подключение к сети  
145 KM-BUS  
S1 Переключатель: положение см. в таблице ниже
- Ⓑ Контроллер:  
"X12" KM-BUS со штекером 145 к разъему "X12" или со штекером 145 к концентратору шины KM-BUS (принадлежность)
- Ⓒ Подключение к сети (см. стр. 24)

### Настройка переключателя:

Функция:	Подключенные датчики	Позиция переключателя S1:
Отопление	Датчик температуры подачи	"2" (состояние при поставке)
Охлаждение	Датчик температуры подачи	"4"

## Подключение к сети



### Опасность

Неправильно выполненный монтаж электропроводки может стать причиной травм в результате поражения электрическим током и повреждения устройства.

Выполнить подключение к сети и предпринять защитные меры (например, схему защиты от тока короткого замыкания или тока утечки) согласно следующим нормам:

- IEC 60364-4-41
- Предписания VDE
- Условия подключения местной энергоснабжающей организации
- Обеспечить защиту сетевого кабеля с макс. 16 А.



### Опасность

Отсутствующее заземление элементов установки в случае неисправности электрической части может привести к поражению электрическим током. Устройство и трубопроводы должны быть соединены с системой выравнивания потенциалов здания.

### Расцепители для незаземленных проводов

- Главный выключатель (при наличии) должен одновременно отключать от сети все незаземленные провода с шириной размыкания контактов минимум 3 мм.
- При **отсутствии** главного выключателя все незаземленные провода должны размыкаться установленным на входе линейным защитным автоматом с шириной размыкания контактов минимум 3 мм.



### Опасность

Неправильное подключение кабеля может привести к серьезным травмам и повреждению прибора.  
Не путать местами кабели "L" и "N".

### Цветной код согласно DIN IEC 60757

L	BN	коричневый
N	BU	синий
⊕	GN/YE	зеленый/желтый

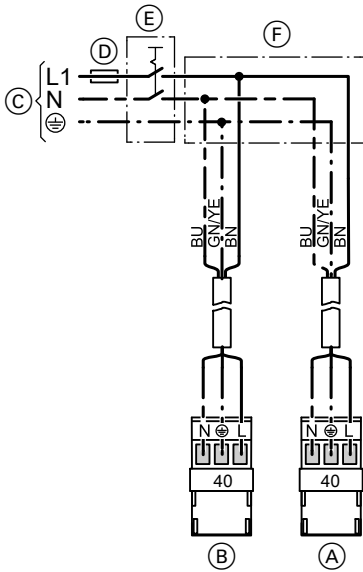


### Внимание

Неправильная последовательность фаз может привести к повреждению устройства. Убедитесь, что подключение фаз на приборе и линии электропитания совпадают.

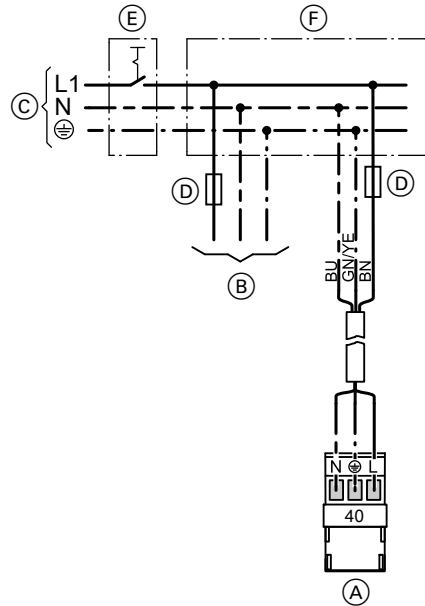
## Подключение к сети (продолжение)

### Подача электропитания на настенные и компактные приборы



- (A) Подача электропитания на комплект привода смесителя
- (B) Подача электропитания на контроллер
- (C) Подключение к сети 230 В/50 Гц
- (D) Предохранитель (макс. 16 А)
- (E) Главный выключатель, при наличии (2-полюсный, предоставляется заказчиком)
- (F) Клеммная коробка (предоставляется заказчиком)

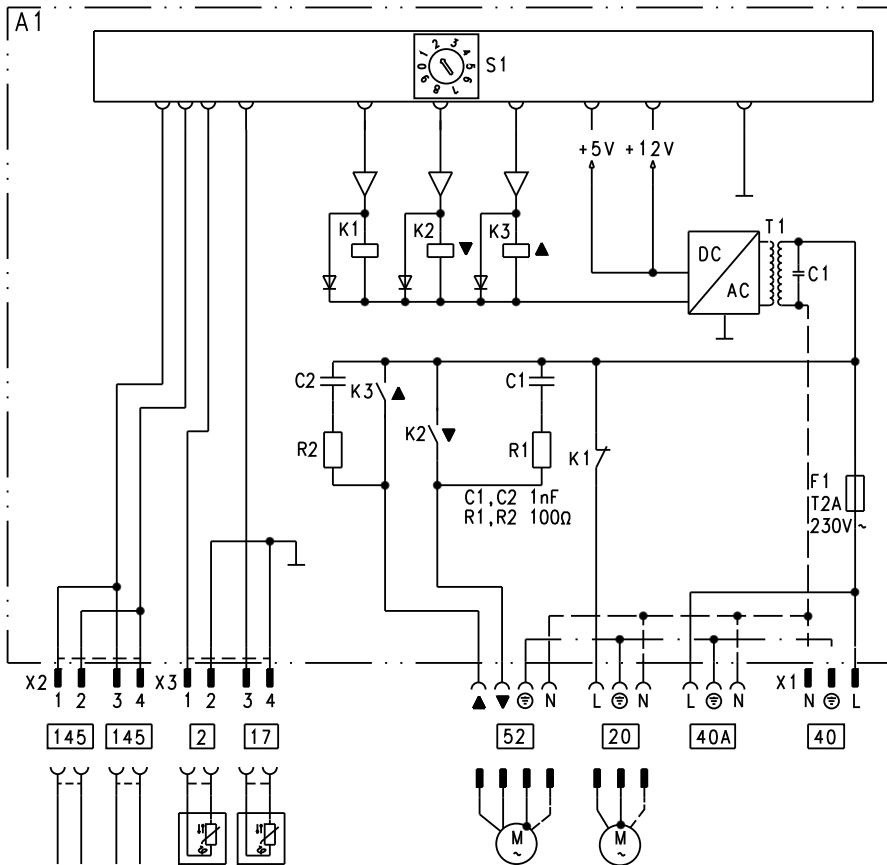
### Подача электропитания на Vitocal



- (A) Подача электропитания на комплект привода смесителя
- (B) Подача электропитания на контроллер
- (C) Подключение к сети 1/N/PE~, 230 В/50 Гц
- (D) Предохранитель (макс. 16 А)
- (E) Главный выключатель, при наличии (2-полюсный, предоставляется заказчиком)
- (F) Клеммная коробка (предоставляется заказчиком)



## Схема электрических соединений



A1 Монтажная плата  
F1 Предохранитель

S1 Переключатель

Штекеры 230 В~

- 20 Насос отопительного контура (предоставляется заказчиком)
- 40 Подключение к сети 230 В/50 Гц

- 40A Подача электропитания на модуль гелиоустановки для Vitodens 242-F/343-F или дополнительных комплектов привода смесителя для отопительного контура со смесителем
- 52 Электромотор смесителя

## Схема электрических соединений (продолжение)

Низковольтные штекеры

- 2 Датчик температуры подачи
- 17 Датчик температуры обратной магистрали (опциональная принадлежность для Vitotronic 300, тип KW3)
- 145 KM-BUS

## Изменение направления вращения

Направление вращения **должно** быть изменено в следующих случаях:

- Для установок с модулем Divicon.
- При указанных ниже примерах монтажа

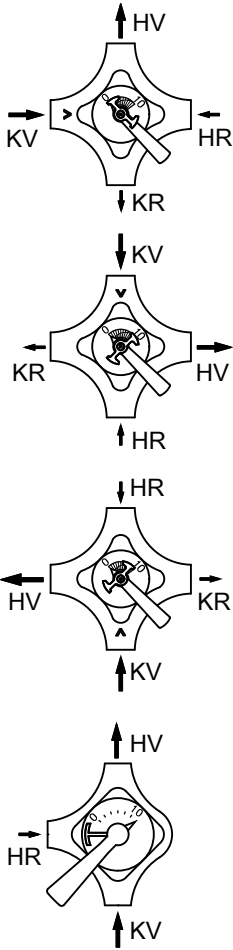
ОО Обратная магистраль отопительного контура

ПО Подающая магистраль отопительного контура

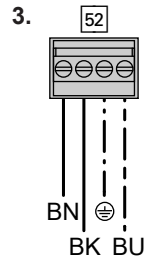
ОК Обратная магистраль котлового контура

ПК Подающая магистраль котлового контура

## Изменение направления вращения (продолжение)



1. Выключить электропитание на контроллере.
2. Снять крышку корпуса комплекта привода смесителя.



Изменить направление вращения, поменяв местами кабели BN и BK на штекере 52.

4. Закрыть комплект привода смесителя.
5. Проверить направление вращения.

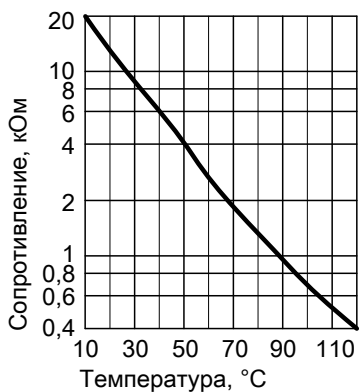
### **Указание**

Если при вводе в эксплуатацию происходит неисправность, необходимо проверить положение смесителя (см. инструкцию по эксплуатации смесителя).

## Технические данные

Номинальное напряжение	230 В~
Номинальная частота	50 Гц
Номинальный ток	2 А
Потребляемая мощность	
■ Настенный монтаж	1,5 Вт
■ Монтаж у смесителя	5,5 Вт
Класс защиты	I
Вид защиты	IP 32 D согласно EN 60 529, обеспечить при монтаже
Допустимая температура окруж. среды	
■ в режиме эксплуатации	0 - 40 °С
■ при хранении и транспортировке	-20 - +65 °С
Номинальная нагрузочная способность релейных выходов	
■ Насос отопительного контура <span style="border: 1px solid black; padding: 0 2px;">20</span>	2 (1) А 230 В~
■ Электродвигатель смесителя	0,2 (0,1) А 230 В~

### Кривая датчика температуры подающей/обратной магистрали



## Декларация безопасности

Мы, фирма Viessmann Werke GmbH & Co KG, D-35107 Аллендорф, заявляем под собственную ответственность, что изделия **Комплект привода смесителя для одного отопительного контура со смесителем (настенный монтаж и монтаж у смесителя)** соответствуют следующим стандартам:

EN 267  
EN 303  
EN 667  
EN 50 165

EN 55 014  
EN 60 335  
EN 61 000-3-2  
EN 61 000-3-3

В соответствии с положениями указанных ниже директив этим изделиям присвоено обозначение **CE**:

2004/108/EC  
2006/95/EC

Аллендорф, 4 мая 2009 года

Viessmann Werke GmbH&Co KG



по доверенности Манфред Зоммер

## Предметный указатель

### **V**

Vitocal 200.....	19
Vitocal 200-G.....	19
Vitocal 222.....	19
Vitocal 222-G.....	21
Vitocal 242-G с CD 70.....	19
Vitocal 242-G с WO1A.....	21
Vitocal 300-A.....	20
Vitocal 300-G.....	20
Vitocal 333-G.....	21
Vitocal 343.....	19
Vitocal 343-G.....	21
Vitocal 350-A.....	20
Vitodens 100.....	16
Vitodens 200.....	12, 16
Vitodens 200-W.....	12
Vitodens 222.....	17
Vitodens 222-F.....	12
Vitodens 222-W.....	12
Vitodens 242-F.....	14
Vitodens 300.....	12, 17
Vitodens 300-W.....	12
Vitodens 333.....	12
Vitodens 333-F.....	12
Vitodens 343.....	12
Vitodens 343-F.....	14
Vitoladens.....	13
Vitolaplus.....	13
Vitopend 100.....	12
Vitopend 200.....	12, 16
Vitopend 200-W.....	12
Vitopend 222-W.....	12
Vitoplus 300.....	16
Vitotronic 300, тип KW3.....	11

### **В**

Ввод кабелей.....	8
-------------------	---

### **Д**

Декларация безопасности.....	29
------------------------------	----

### **И**

Изменение направления вращения.....	26
-------------------------------------	----

### **М**

Монтаж датчика температуры обратной магистрали.....	5
Монтаж датчика температуры подающей магистрали.....	5
Монтаж комплекта привода смесителя.....	4
Монтаж накладного датчика.....	5

### **П**

Подключение к сети.....	24
Подключение насоса отопительного контура	
■ 230 В~.....	10
■ 400 В~.....	10

### **С**

Схема электрических соединений.....	25
-------------------------------------	----

### **Т**

Технические данные.....	28
-------------------------	----

### **Э**

Электрические подключения.....	7
--------------------------------	---



ТОВ "Віссманн"  
вул. Димитрова, 5 корп. 10-А  
03680, м.Київ, Україна  
тел. +38 044 4619841  
факс. +38 044 4619843

Viessmann Group  
ООО "Віссманн"  
г. Москва  
тел. +7 (495) 663 21 11  
факс. +7 (495) 663 21 12  
[www.viessmann.ru](http://www.viessmann.ru)

5728 047 GUS    Оставляем за собой право на технические изменения.



Отпечатано на экологически чистой бумаге,  
отбеленной без добавления хлора.