

- Ⓓ Montageanleitung
für die Fachkraft
Systemverbindung
- Ⓒⓗ 安装指南
供专业人员使用
系统连接
- ⒸⓏ Návod k montáži
pro odbornou pracovní sílu
Systémové spojení
- ⒹⓀ Montagevejledning
Til servicefirmaet
Systemtilslutningssæt
- Ⓔ Instrucciones de montaje
para especialistas
Sistema de conexiones
- Ⓔ⒮ Montaažijuhis spetsialiste
Süsteemiga ühendus
- Ⓕ Notice de montage
destinée aux monteurs
Conduites de raccordement
- ⒻⒺ Asennusohje
alan ammattilaiselle
Järjestelmäliitäntä
- ⒺⒼ Installation Instructions
for the installer
System connection
- ⒺⒸ⒮ Инструкция по монтажу
для специалиста
Межсоединение
- ⒻⒽ Szerelési utasítás
a szakember részére
Rendszerösszeköttetés
- ⒻⒽⓇ Uputa za montažu
za stručnjake
Sistemski spoj
- ⒻⒾ Istruzioni di montaggio
per il personale specializzato
Sistema di collegamento
- ⒻⒿ Montavimo nuorodos
specialistui
Sistemos sujungimas
- ⒻⓁ Montāžas norādījumi
speciālistam
Sistēmsavienojums
- ⒻⓃ Montagevoorschriften
voor de servicemonteur
Systeemverbinding
- ⒻⓁ Instrukcja montażu
dla personelu wykwalifikowanego
Połączenie systemowe
- ⒻⓇ Instrucțiuni de montaj pentru
personalul de specialitate
Racorduri modulare
- ⒻⒼ Montageinstruktion
für servicefirman
Systemanslutning
- ⒻⒾ Navodilo za montažo
za strokovno osebje
Sistemska povezava
- ⒻⒽⓇ Montaj Kılavuzu
Yetkili uzman tesisatçı için
Boylor bağlantı grubu

D Sicherheitshinweise

! Bitte beachten Sie diese Sicherheitshinweise.

Montage, Erstinbetriebnahme, Inspektion, Wartung und Instandsetzung müssen von autorisierten Fachkräften (Heizungsfachbetrieb/Vertragsinstallationsunternehmen) durchgeführt werden.

Bei Arbeiten an Gerät/Heizungsanlage diese spannungsfrei schalten (z. B. an der separaten Sicherung oder einem Hauptschalter) und gegen Wiedereinschalten sichern.

Bei Brennstoff Gas den Gasabsperrhahn schließen und gegen ungewolltes Öffnen sichern. Instandsetzungsarbeiten an Bauteilen mit sicherheitstechnischer Funktion sind unzulässig.

Bei Austausch ausschließlich Viessmann Originalteile oder von Viessmann freigegebene Ersatzteile verwenden. Technische Änderungen vorbehalten!

CHI 安全提示

! 请注意遵守本安全提示

安装、首次投入运行、检验、保养和修理工作必须由指定的专业人员（供热专业公司/合同安装公司）来进行。

在安装或供热设备上工作时，要切断电源（例如切断单独的保险或断开主开关）并且采取预防措施防止被重新接通。

在切断燃气时必须关闭燃气截止阀，并采取安全措施防止意外开启。

使维修工作不得在具有安全技术功能的部件上进行。

更换部件时必须使用合适的、Viessmann公司的原部件或具有同样品质的、Viessmann公司认可的部件。保留技术更改权！

ČZ Bezpečnostní pokyny

! Dbejte laskavě těchto bezpečnostních pokynů.

Montáž, první uvedení do provozu, údržbu a opravy musí provádět pouze autorizovaní odborníci (topenářské firmy/smluvní instalatéřské firmy).

Při pracích na přístroji/topném zařízení je třeba vypnout napětí (např. na separátní pojistice nebo na hlavnímin vypínači) a zajistit jej proti opětovnému zapnutí.

U plynného paliva uzavřít příslušný plynový uzavírací kohout a zajistit jej proti nechtěnému otevření.

Provádění oprav na dílech s bezpečnostně technickou funkcí není dovoleno.

Při výměně používejte pouze příslušné originální součásti od firmy Viessmann nebo rovnocenné díly

odsohlasené firmou Viessmann.

Technické změny vyhrazeny!

DK Sikkerhedshenvisninger

! Overhold disse sikkerhedshenvisninger.

Montage, første idrifttagning, inspektion, vedligeholdelse og reparation skal udføres af autoriserede fagfolk (VVS-firma/VVS-installatør/servicefirma).

Når der arbejdes på udstyret/varmeanlægget, skal der afbrydes for strømmen (f.eks. på den separate afbryder eller en hovedafbryder) og sikres mod genindkobling.

Hvis der anvendes gas som brændstof, skal gasafspærringshanen lukkes og sikres mod utilsigtet åbning.

Reparationsarbejde på komponenter med sikkerhedsteknisk funktion er ikke tilladt.

Ved udførelse skal de pågældende originale enkeltkomponenter fra Viessmann eller tilsvarende enkeltkomponenter, der er godkendt af Viessmann, anvendes. Der tages forbehold for tekniske ændringer!

E Indicaciones de seguridad

! Observe estas indicaciones de seguridad.

El montaje, la primera puesta en funcionamiento, la inspección, el mantenimiento y las reparaciones deben efectuarlos técnicos autorizados (empresa instaladora de calefacción/empresa instaladora autorizada).

Para trabajar en un equipo/instalación de calefacción/instalación de energía solar, desconéctelos de la tensión (p. ej., con el fusible correspondiente o un interruptor principal) y asegúrelos para que no se puedan volver a conectar.

En caso de combustible gas, cierre además la llave principal del gas y asegúrela para que no se pueda abrir accidentalmente.

No están permitidas las reparaciones de componentes que tengan funciones de seguridad.

Al realizar cambios, hay que utilizar componentes originales de Viessmann u otros de igual calidad autorizados por Viessmann.

Modificaciones técnicas reservadas.

EST Ohutusjuhised

! Palun järgida ohutusjuhiseid!

Paigaldustööd, esmakordselt kasutuselevõttu, ülevaatust ning hooldus- ja remonditööd laske teha kütteseadmete firma või lepingulise paigaldusfirma volitatud spetsialistidel.

Tööde teostamiseks seadme küttesüsteemi juures lülitage see pingelt välja (näiteks spetsiaalselt kaitsesest või pealülitist) ja tagage, et seda ei ole võimalik uuesti sisse lülitada.

Gaasikütuse korral keerate gaasikraani kinni ja võtke tarvitusele kinniõud, et kõrvalised inimesed ei saaks kraani kogemata lahti keerata.

Ohutusfunktsioone täitvate detailide remontimine on keelatud.

Detailide väljavahetamisel kasutage sobivaid Viessmanni originaal detaile või Viessmanni poolt soovitatud samaväärseid detaile.

Viessmann jätab endale õiguse teha tehnilisi muudatusi.

F Conseils de sécurité

! Prière de respecter ces conseils de sécurité.

Le montage, la première mise en service, le contrôle, l'entretien et les réparations devront être impérativement effectués par le personnel qualifié (installateurs/chauffagistes).

Couper l'alimentation électrique (p. ex. au niveau du fusible correspondant ou de l'interrupteur principal) avant de commencer les travaux sur l'appareil/l'installation de chauffage et la bloquer pour interdire tout rétablissement.

Si la chaudière fonctionne au gaz, fermer la vanne d'arrêt gaz et la bloquer pour empêcher toute ouverture intempestive.

Les travaux de réparation sur les organes de sécurité sont interdits.

En cas de remplacement de pièces, on utilisera les pièces Viessmann d'origine correspondantes ou des pièces équivalentes autorisées par Viessmann.

Sous réserve de modifications techniques

FIN Turvallisuusohjeet

! Huomioi nämä turvallisuusohjeet.

Asennus, ensimmäinen käyttöönotto, tarkastus, huolto ja kunnostus on annettava valtuutetun asiantuntijan tehtäväksi (LV-liike tai sopimusasennusliike).

Kun suoritetaan laitetta/lämmityslaitetta koskevia töitä, on laite kytkettävä jännitteettömäksi (esim. kielisellä varokkeella tai pääkytkimestä) ja varmistettava päällekytkennän estämiseksi.

Kun polttoaineena käytetään kaasua, sulje lisäksi kaasun sulkuhana ja varmista, ettei se aukea vahingossa.

Turvallisuusteknisen toiminnon omaavien rakenneseiden kunnostaminen on kielletty. Osia vaihdettaessa on käytettävä sopivia Viessmannin alkuperäisvaraosia tai Viessmannin hyväksymiä varaosia.

Oikeus teknisiin muutoksiin pidetään!

GB Safety instructions



Please follow these safety instructions.

Installation, initial start-up, inspection, maintenance and repairs must be carried out by a competent person (heating engineer/service contractor).

Before work is undertaken on the equipment/heating system, the mains voltage must be switched off (e.g. at the separate fuse or a mains electrical isolator) and measures taken to prevent it from being switched on again.

On gas-fired systems, close the gas shut-off valve and make secure to prevent unauthorized opening. It is not permitted to carry out repairs on parts which serve a safety function.

Defective parts must be replaced with the corresponding Viessmann proprietary components or equivalent parts approved by Viessmann.

Subject to technical modifications.

GUS Указания по технике безопасности



Просим соблюдать настоящие указания по технике безопасности.

Монтаж, первичный ввод в эксплуатацию, осмотр, техническое обслуживание и ремонт должны выполняться уполномоченным квалифицированным персоналом (фирмой по отопительной технике или монтажной организацией, работающей на договорных началах).

Перед проведением работ на приборе/отопительной установке их необходимо обесточить (например, вывернув отдельный предохранитель или выключив главный выключатель) и принять меры по предотвращению их повторного включения.

При использовании в качестве топлива газа закрыть запорный газовый кран и предохранить его от случайного открытия.

Запрещается проводить ремонтные работы на деталях, выполняющих защитную функцию. При замене использовать соответствующие оригинальные детали фирмы Viessmann или равноценные детали, разрешенные к применению фирмой Viessmann.

Оставляем за собой право на технические изменения.

H Biztonságtechnikai utasítások



Kérjük, tartsa be ezeket a biztonságtechnikai utasításokat.

Szerelést, első üzembe helyezést, ellenőrzést, karbantartást és javítást csak arra feljogosított szakember (fűtési szakcég/szerződéses szerelő vállalat) végezhet. A készüléken/fűtőberendezésen végzett munka alatt ezeket feszültségmentesíteni kell (pl. a külső biztosítéknál vagy az egyik főkapcsolónál), és biztonságra illetéktelen visszakapcsolás ellen.

Gázüzemű berendezésnél még a központi gázvezető csapot is el kell zárni, és illetéktelen nyitást ellen biztosítani kell.

Javítási munkák végzése biztonságtechnikai funkcióval rendelkező alkatrészeket nem megengedett.

Csere esetén a megfelelő eredeti Viessmann alkatrészek vagy a Viessmann cég által jóváhagyott alkatrészek alkalmazandók.

A műszaki változtatások jogát fenntartjuk.

HR Sigurnosne upute



Obratite pozornost na ove sigurnosne upute.

Montažu, prvo puštanje u pogon, inspekcije, održavanje i popravke moraju izvesti autorizirani stručnjaci (specijalizirana firma za grijanje/ugovorno instalacijsko poduzeće).

Kod radova na uređaju/instalaciji grijanja isti se trebaju isključiti (npr. na posebnom osiguraču ili glavnoj sklopki) i osigurati od ponovnog uključanja.

Kod korištenja plina zatvoriti plinski slavinu i osigurati od neželjenog otvaranja.

Popravci na sastavnim dijelovima sa sigurnosno-tehničkom funkcijom nisu dozvoljeni.

Kod zamjene se moraju koristiti odgovarajući originalni rezervni dijelovi tvrtke Viessmann ili istovrijedni rezervni dijelovi dopušteni od strane tvrtke Viessmann.

Priznavamo pravo na tehničke izmjene!



Avvertenze relative alla sicurezza



Si prega di attenersi alle avvertenze relative alla sicurezza.

Montaggio, prima messa in funzione, ispezione, manutenzione e riparazioni devono essere eseguiti unicamente da personale specializzato (ditta installatrice o addetta alla manutenzione o gestione).

Prima di eseguire tali interventi su apparecchiature/impianto di riscaldamento, disinserire la tensione di rete (ad es. agendo sul relativo interruttore o sull'interruttore generale) ed assicurarsi che non possa essere reinerita.

Nel caso di combustione a gas, chiudere inoltre il rubinetto d'intercettazione gas ed assicurarsi che non possa essere riaperto accidentalmente.

Non sono permessi lavori di riparazione su componenti con funzione di sicurezza tecnica.

In caso di sostituzione di singoli componenti utilizzare unicamente ricambi originali Viessmann o altri comunque autorizzati e riconosciuti dalla ditta Viessmann. Salvo modifiche tecniche!



LT Saugumo nuorodos



Prasome atkreipti dėmesį į šias saugumo nuorodas.

Montavimą, pirmą paleidimą, tikrinimą, techninį aptarnavimą ir remontą gali atlikti tik įgalioti specialistai (specializuota šildymo technikos įmonė/installiacinė įmonė, su kuria pasirašyta sutartis).

Dirbant su prietaisų/šildymo įrengimu, išjungti juose įtampą (pvz., atskiru saugos išjungikliu arba pagrindiniu jungikliu) ir apsaugoti, kad ji nebūtų jungta vėl.

Jei kuriai vartojamos dujos, užšukimo dujų uždaromajį čiaupą ir apsaugoti, kad jis nebūtų atsuktas netyčia.

Remontuoti mazgus, atliekančius apsaugines funkcijas, draudžiama.

Keičiant turi būti naudojami tinkamos originalios Viessmann detalės arba tokios pačios kokybės, Viessmann leistos naudoti detalės.

Galimi techniniai pakitimai.



LV Norādījumi Jūsu drošībai



Lūdzu ievērojiet šos drošības norādījumus.

Montāža, pirmā nodošana ekspluatācijā, pārbaude apkope un remonti ir jāveic autorizētiem speciālistiem (specializētais apkures uzņēmums/līgumā noteiktais iekārtas uzstādītājs).

Strādājot pie ierīces/apkures iekārtas, tā ir jāatvieno no sprieguma (piemēram, ar atsevišķa drošinātāja vai centrālā slēdža palīdzību) un jānodrošina pret atkārtotu ieslēgšanos.

Ja par kurināmo tiek izmantota gāze, jāaizver gāzes padeves krāns un jānodrošinās pret neaūšas atvēršanas iespēju.

Veikt remonta darbus mezgļiem, kuriem ir drošības tehnikas funkcijas, ir aizliegts.

Detalju nomainībai ir jālieto piemērotas oriģinālas Viessmann detaļas vai līdzvērtīgas, kuras ir atļāvis Viessmann.

Tiek paturētas tiesības uz tehniskām izmaiņām!

(NL) Veiligheidsvoorschriften

! Deze veiligheidsvoorschriften dienen opgevolgd te worden.

Montage, eerste inbedrijfstelling, inspectie, onderhoud en reparaties dienen door erkende vakmensen (verwarmingsfirma/ erkende installatie) uitgevoerd te worden. Bij werkzaamheden dient de spanning over het toestel/ de verwarmingsinstallatie uitgeschakeld (bijv. door middel van de afzonderlijke zekering of een hoofdschakelaar) en tegen onverwachts inschakelen beveiligd te zijn. Bij een gasgestookte ketel dient de hoofd-afsluutkraan van de gasoever dichtgedraaid en tegen onverwachts opendraaien beveiligd te zijn. Reparatiewerkzaamheden aan componenten met een veiligheidstechnische functie zijn niet toegestaan.

Onderdelen alleen door originele onderdelen van Viessmann of gelijkwaardige, door Viessmann goedgekeurde onderdelen vervangen.

Technische wijzigingen voorbehouden!

(PL) Wskazówki dotyczące bezpieczeństwa eksploatacji

! Prosimy o przestrzeganie niniejszych wskazówek bezpieczeństwa.

Montaż, pierwsze uruchomienie, inspekcja, konserwacja i naprawy muszą być wykonywane przez autoryzowany personel wykwalifikowany (firmy instalatorskie/zakłady serwisowe).

Podczas prac przy urządzeniu/installacji grzewczej należy odłączyć je od napięcia (np. przy pomocy oddzielnego bezpiecznika lub wyłącznika głównego) i zabezpieczyć przed niezamierzonym włączeniem.

Przy opalaniu gazem zamknąć zawór odcinający gaz i zabezpieczyć przed przypadkowym otwarciem.

Naprawa podzespołów spełniających funkcje zabezpieczające jest zabroniona.

Przy wymianie części należy stosować odpowiednie oryginalne części zamienne firmy Viessmann lub części zamienne o podobnej jakości dopuszczone przez firmę Viessmann.

Zmiany techniczne zastrzeżone!

(RO) Măsuri de siguranță

! Vă rugăm să respectați aceste măsuri de siguranță.

Montajul, prima punere în funcțiune, inspecția, întreținerea și reparațiile trebuie executate numai de către personal de specialitate (firmă specializată în instalații de încălzire/firma de instalații din contract).

În cazul intervențiilor la aparat sau la instalația de încălzire, acestea trebuie deconectate de la rețea (de exemplu de la siguranța separată sau de la un întrerupător principal) și asigurate împotriva reconectării accidentale.

În cazul combustibilului gazos trebuie închis robinetul de gaz și asigurat împotriva deschiderii accidentale. Sunt interzise lucrările de remediere la componentele cu funcție de siguranță.

În cazul înlocuirii, trebuie utilizate piese originale de la firma Viessmann sau piese echivalente, acceptate de firma Viessmann.

Firma Viessmann își rezervă dreptul de a efectua modificări tehnice!

(S) Säkerhetsanvisningar

! Beakta dessa säkerhetsanvisningar.

Montage, första idrifttagande, underhåll och reparationer ska utföras av värmeinstallatör och/eller annan person med erforderlig behörighet och kompetens. Slå av strömmen före arbeten på pannan/värmeanläggningen (t.ex. med den separata säkringen eller med huvudbrytaren). Se till att strömmen inte kan slås på av misstag.

Vid gas: stäng gaskranen och se till att den inte kan öppnas av misstag.

Reparationer på komponenter med säkerhetsteknisk funktion är ej tillåtna.

Vid byte ska passande originaldelar från Viessmann användas.

Vi förbehåller oss rätten till tekniska ändringar!

(SI) Varnostna navodila

! Prosimo, upoštevajte ta varnostna navodila.

Montažo, izročitev v obratovanje, pregled, vzdrževanje, in popravila sme izvajati le avtorizirano strokovno oseboje (strokovno podjetje ogrevalne tehnike/ pogodbeno instalacijsko podjetje).

Pri delih na sistemski povezavi/ogrevalni napravi se mora odklopiti napajanje (npr. z ločeno varovalko ali glavnim stikalom) in naprava zavarovati pred ponovnim vklopom.

Če je gorivo plin, se mora plinski zaporni ventil zapreti in zavarovati pred nehotenim odpiranjem. Popravila elementov, ki imajo varnostnotehnično funkcijo, niso dovoljena.

Ob zamenjavi se morajo uporabiti ustrezni originalni posamezni deli podjetja Viessmann ali enakovredni posamezni deli, katerih uporaba je dovoljena s strani podjetja Viessmann.

Pridržujemo si pravico do tehničnih sprememb!

(TR) Emniyet uyarıları

! Bu emniyet uyarılarına lütfen titizlikle uyunuz.

Montaj, ilk işletmeye alma, kontrol, bakım ve onarım çalışmaları yetkili uzman elemanlar (ihtisaslaşmış ısıtma firması/sözleşmeli tesisat yüklenicisi firma) tarafından yapılmalıdır.

Cihazda/ısıtma sisteminde çalışma yapılırken bunlar üzerinde gerilim olmamalı (örn. sisteme ait sigorta veya ana şalter kapatılmalı) ve tekrar açılmaları için emniyete alınmalıdır.

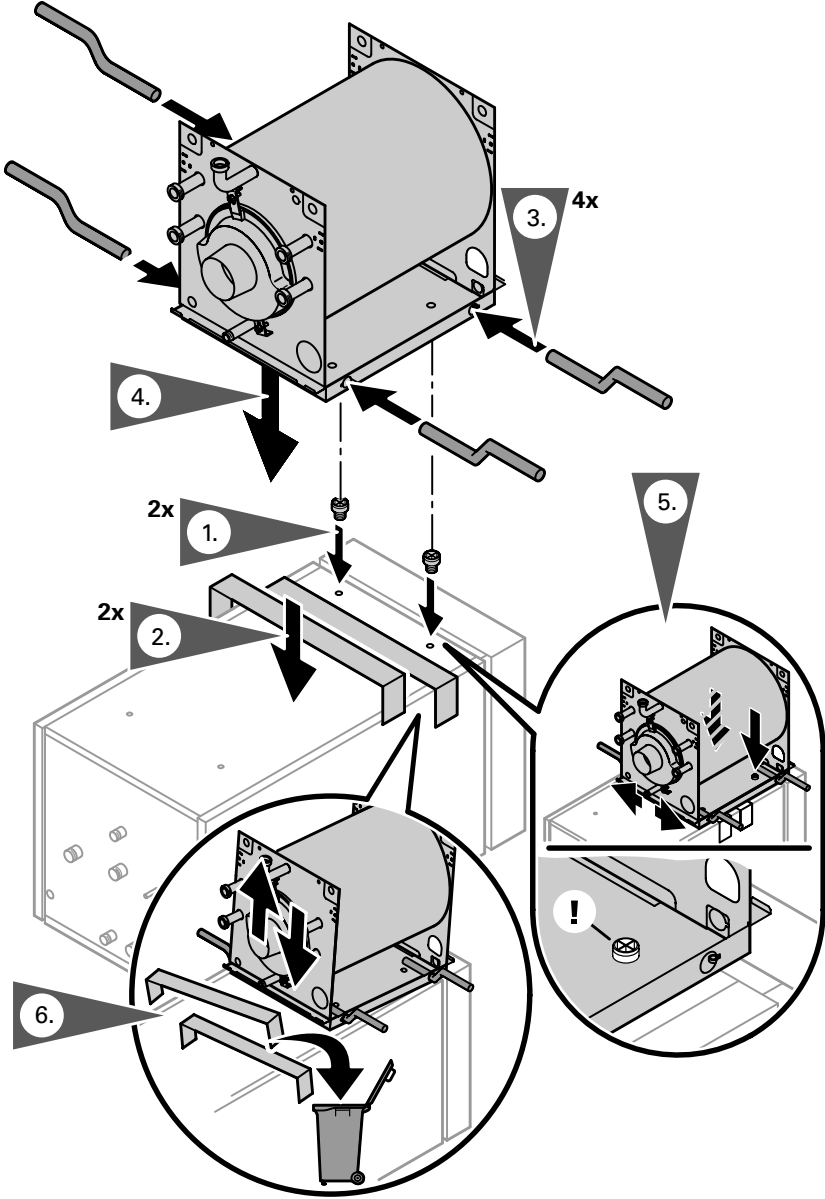
Gaz yakıt kullanıldığında ayrıca gaz vanası kapatılmalı ve tekrar açılmaması için emniyete alınmalıdır. Emniyet fonksiyonu olan yapı parçalarında onarım çalışmaları yapılamaz.

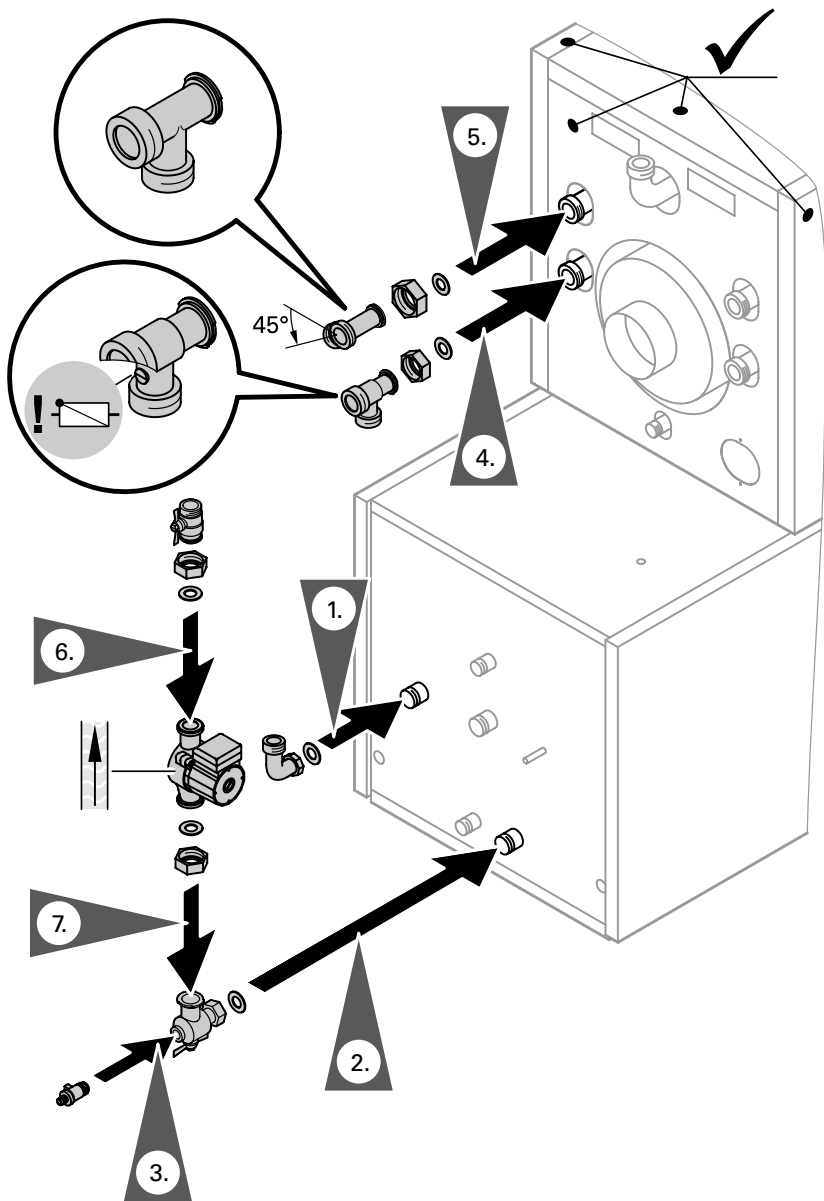
Parça değiştirilmede, orijinal Viessmann yedek parçaları veya aynı kalitedeki ve Viessmann tarafından müsaade edilmiş olan yedek parçalar kullanılmalıdır.

Teknik değişiklik hakkı saklıdır!

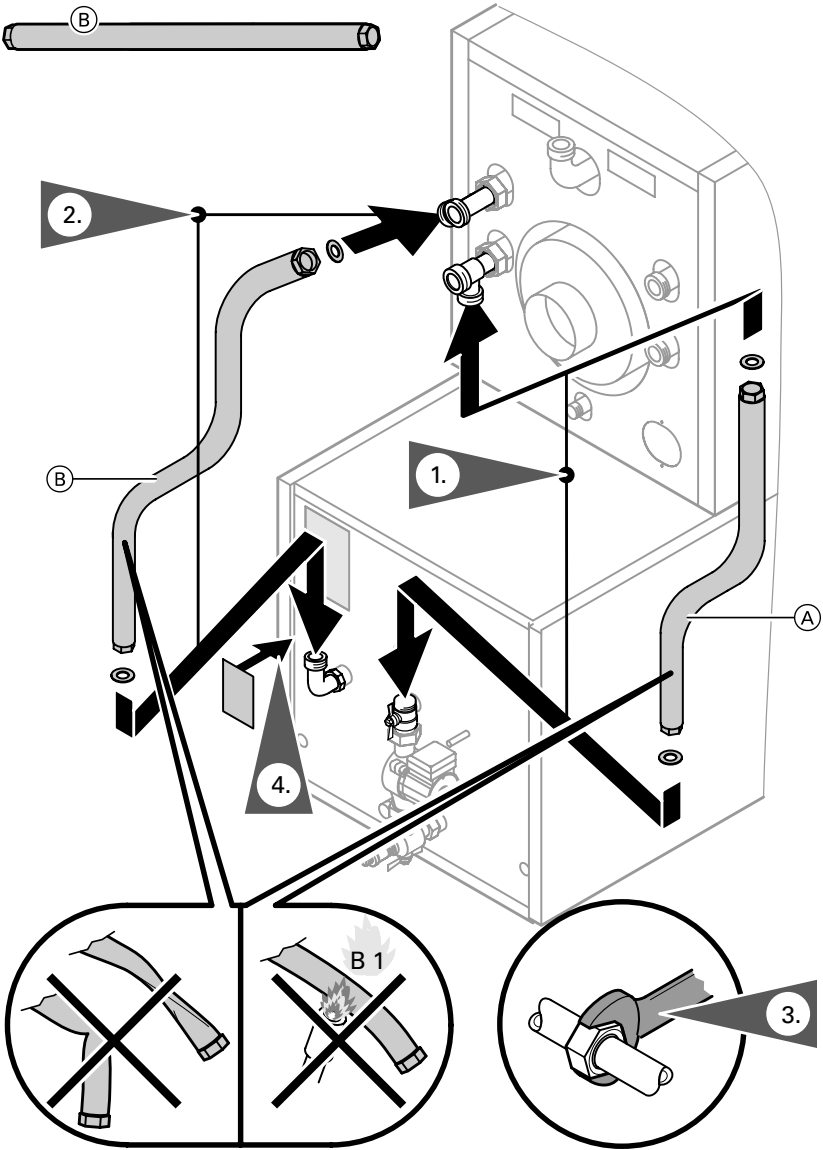
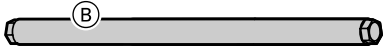
Viessmann Werke GmbH & Co KG
D-35107 Allendorf
Telefon: (06452) 70-0
Telefax: (06452) 70-2780
www.viessmann.de

1.





3.



4.

