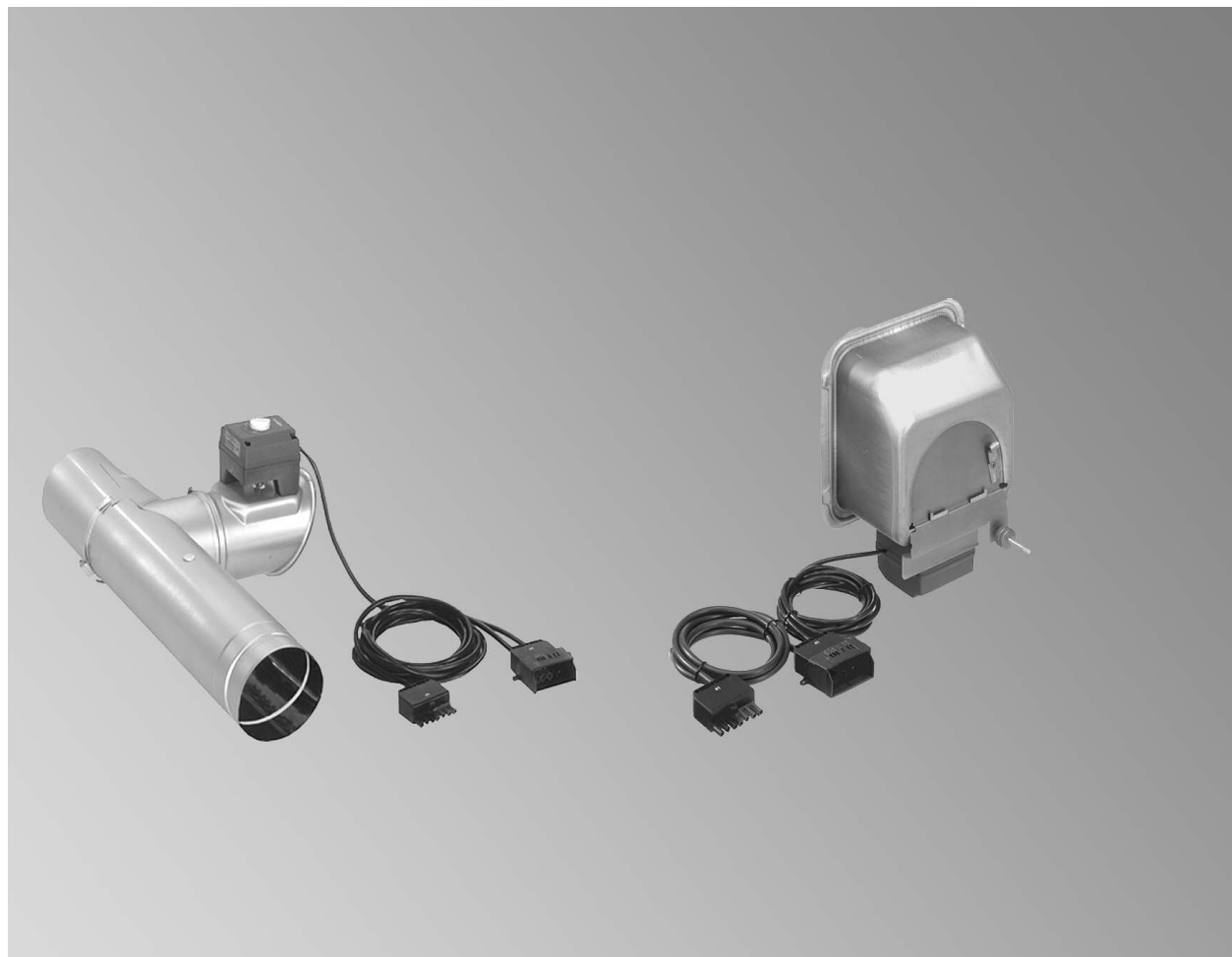


Технический паспорт

№ для заказа и цены: см. в прайс-листе



Указание по хранению:
Палка Vitotec, регистр 9



Регуляторы тяги

Комбинированный регулятор тяги Vitoair

по DIN 4795,

для установки в трубу газохода

для водогрейного котла с горелкой с поддувом для жидкого и газообразного топлива мощностью до 63 кВт.

Комбинированный регулятор тяги Vitoair

по DIN 4795,

для установки на вертикальном участке дымохода

для водогрейного котла с горелкой с поддувом для жидкого и газообразного топлива мощностью до 285 кВт.

Функциональное описание

Благодаря подмешиванию воздуха точка росы отходящих газов снижается, и это препятствует проходу влаги через стенку дымовой трубы.

При отключении горелки регулирующая шайба открывается соответствующим двигателем. Это обеспечивает постоянную вентиляцию дымовой трубы.

Комбинированный регулятор тяги Vitoair компенсирует колебания тяги дымовой трубы и обеспечивает постоянное рабочее давление в водогрейном котле. Во время работы горелки регулирующая шайба автоматически ограничивает рабочее давление.

Для газового водогрейного котла с горелкой без поддува (атмосферная горелка) комбинированный регулятор тяги Vitoair не требуется.

Указание

Vitoair разрешается устанавливать только в соединительных трубопроводах с давлением ниже атмосферного.

Технические данные регулятора тяги Vitoair для установки в трубу газохода

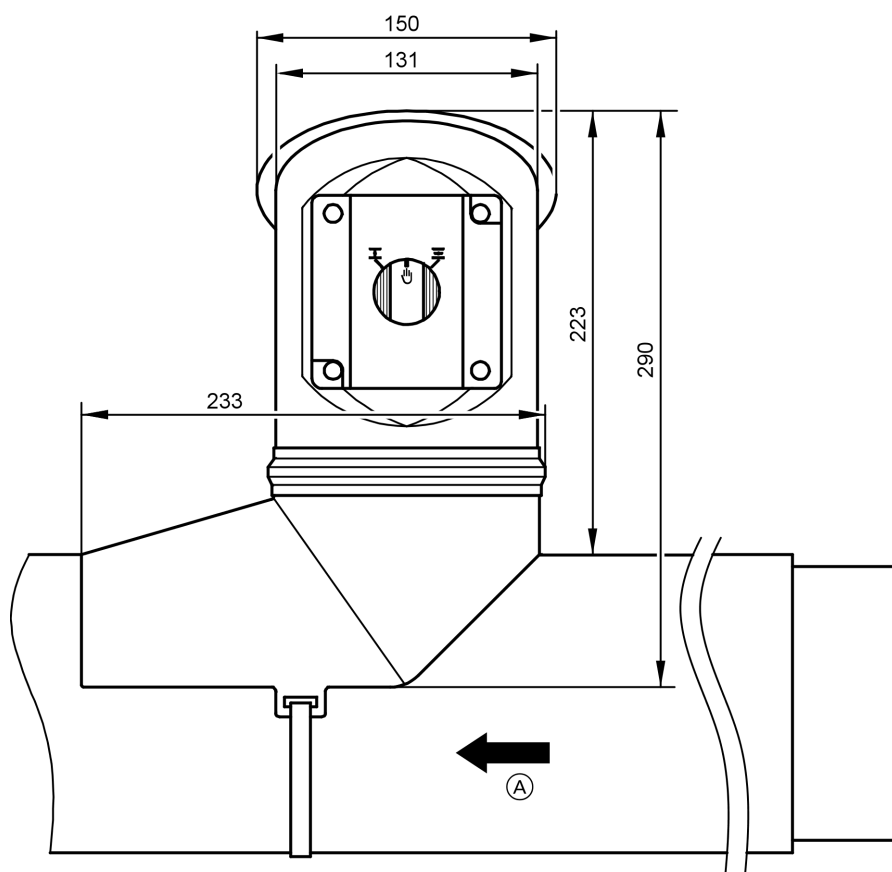
Классификация по DIN 4795: группа 4 или A, B, C.

Регистрационный номер по DIN NL 129/99.

Для горизонтальной, вертикальной и наклонной установки в трубе газохода.

Присоединительный патрубок, штуцер и регулирующая шайба изготовлены из нержавеющей стали.

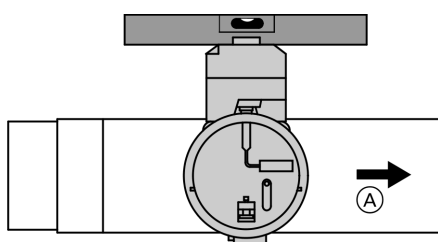
Установка регулятора тяги в трубу газохода при монтаже нового водогрейного котла может быть произведена за полчаса.



Ⓐ Направление движения отходящих газов

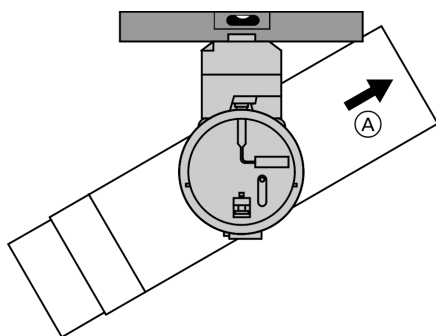
Технические данные регулятора тяги Vitoair для установки в... (продолжение)

Монтажное положение



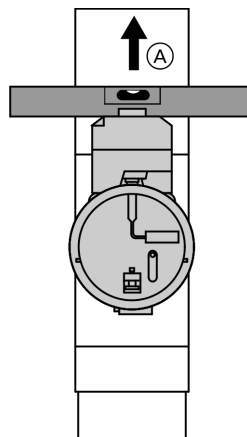
Горизонтальная труба газохода

Ⓐ Направление движения отходящих газов



Наклонная труба газохода

Ⓐ Направление движения отходящих газов



Вертикальная труба газохода

Ⓐ Направление движения отходящих газов

Технические данные привода

Номинальное напряжение	230 В~
Номинальная частота	50 Гц
Потребляемая мощность	3 VA
Степень защиты	IP 42 согласно EN 60529, обеспечить при монтаже

Допустимая температура окружающего воздуха

– при работе от 0 до +70 °С

– при хранении и транспортировке от -30 до +70 °С

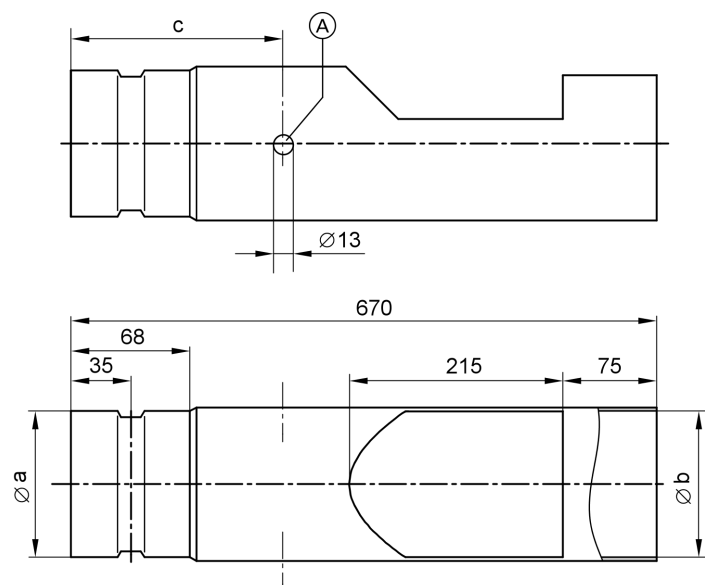
Крутящий момент 0,5 Нм

Состояние при поставке

Комбинированный регулятор тяги Vitoair в следующей комплектации:
штуцер с встроенной регулирующей шайбой и смонтированным двигателем с подключенным соединительным кабелем, ленточная растяжка и соединительная колодка с хомутом.

Технические данные регулятора тяги Vitoair для установки в... (продолжение)

Сборная труба газохода или размеры отверстия для трубы газохода, устанавливаемой монтажной фирмой



Ⓐ Измерительное отверстие

Модульный размер Ø мм	Размер (мм)		
	a	b	c
130	129,7	130	280
150	149,7	150	320

Система отвода отходящих газов из нержавеющей стали

Трубы газохода и принадлежности

В соединительном элементе низкотемпературных и особо низкотемпературных водогрейных котлов, связывающем их с дымовой трубой, в зависимости от исполнения соединительного элемента возможно понижение температуры отходящих газов ниже точки росы. Комбинированный регулятор тяги Vitoair во многих случаях позволяет предотвращать образование конденсата в дымовой трубе.

Дополнительно к использованию Vitoair и в случаях, когда установка Vitoair не представляется возможной, рекомендуется при малых количествах выпадающего конденсата оборудовать его целенаправленный отвод в специальный резервуар.

Для этой цели концевая часть компонентов системы отвода отходящих газов из нержавеющей стали, направленная в сторону водогрейного котла, имеет сужающуюся (обжатую) форму.

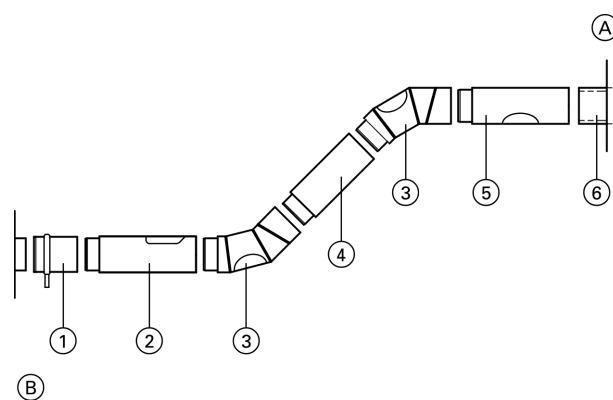
Мы рекомендуем вставлять между отдельными компонентами уплотнения и оборудовать компоненты теплоизоляцией.

Данные меры позволят сократить до минимума количество выпадающего конденсата. Сток конденсата в водогрейный котел исключается, и через патрубок подключения котла с конденсатоотводчиком его можно целенаправленно отводить в специальный резервуар. Там он, как правило, испаряется или может быть легко утилизирован.

Модульный размер Ø 130 или 150 мм

Нержавеющая сталь 1.4404

Толщина стенки: 0,6 мм



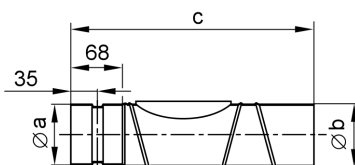
Ⓐ Дымовая труба
Ⓑ Водогрейный котел

- ① Патрубок подключения котла с конденсатоотводчиком*1
② Ревизионный элемент с отверстием для чистки

*1 При заказе сборной трубы газохода для установки Vitoair в заказ должен также входить патрубок подключения котла.

Технические данные регулятора тяги Vitoair для установки в... (продолжение)

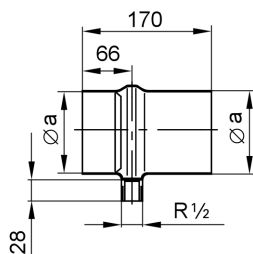
③	Колено газохода с отверстием для чистки Комплект уплотнений колена газохода (состоит из 3 шт.) из витона Теплоизоляция колена
④	Труба газохода Комплект уплотнений трубы газохода (состоит из 3 шт.) из витона Теплоизоляция трубы газохода
⑤	Сборная труба газохода*1 (для встраивания регулятора тяги Vitoair)
⑥	Футеровка стены, двойная из нержавеющей стали Компенсатор Глушитель шума отходящих газов



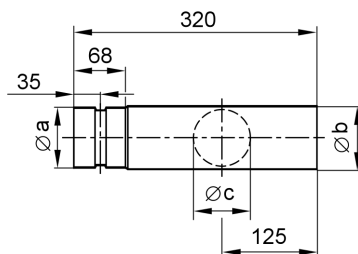
Модульный размер Ø мм	Размер (мм)		
	a	b	c = раз- вернутая длина
130	129,7	131,5	377
150	149,7	151,5	396

Компоненты

Патрубок подключения котла с конденсатоотводчиком



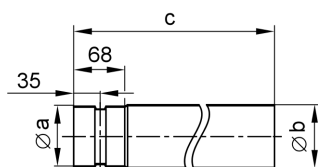
Ревизионный элемент с отверстием для чистки



Модульный размер Ø мм	Размер (мм)
	a
130	130
150	150

Модульный размер Ø мм	Размер (мм)		
	a	b	c
130	129,7	130	115
150	149,7	150	130

Труба газохода



Компенсатор с фиксирующей скобой для крепления труб, регулируется в диапазоне от 50 до 200 мм



Модульный размер Ø мм	Размер (мм)		
	a	b	c
130	129,7	130	570 или 1070
150	149,7	150	570 или 1070

Модульный размер Ø мм	Размер (мм)	
	a	b
130	129,7	131,5
150	149,7	151,5

Колено газохода

из 4 сегментов, угол можно регулировать в диапазоне от 0 до 90°
с отверстием для чистки

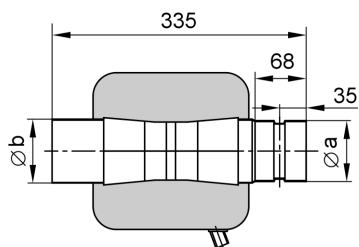
5829 123-6 GUS

*1 При заказе сборной трубы газохода для установки Vitoair в заказ должен также входить патрубок подключения котла.

Технические данные регулятора тяги Vitoair для установки в... (продолжение)

Глушитель шума отходящих газов

Модульный размер Ø мм	Размер (мм)	
	a	b
130	129,7	130
150	149,7	150



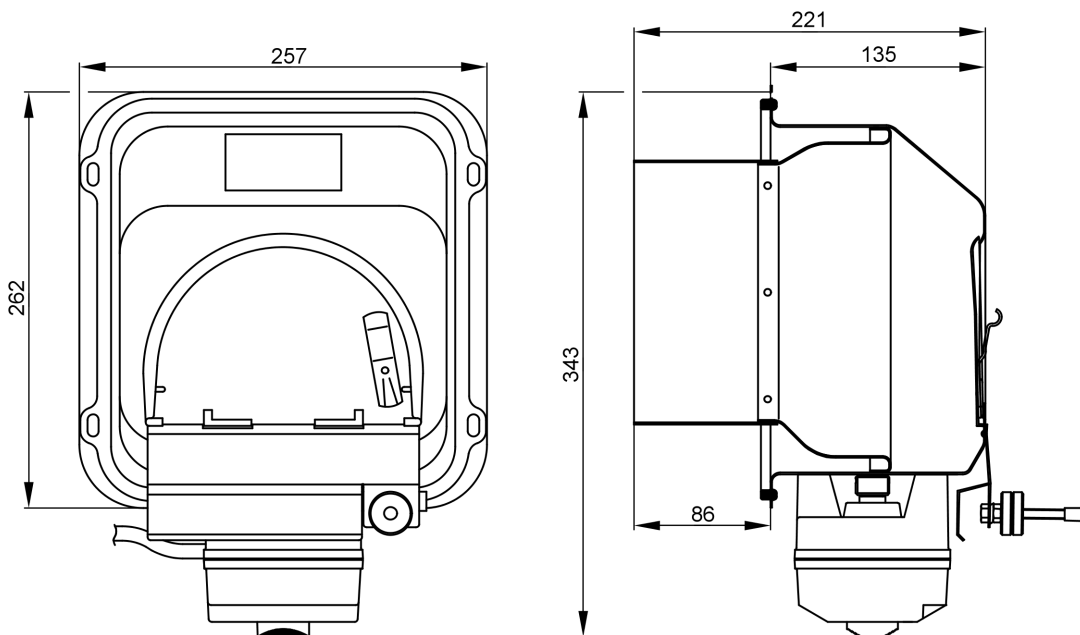
Технические данные регулятора тяги Vitoair для установки на вертикальном участке дымохода

Классификация по DIN 4795: группа 5 или A - D.

Регистрационный номер по DIN NL 102/01.

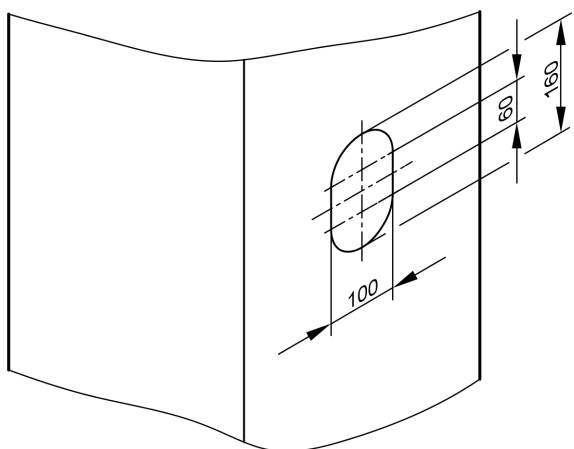
Регулирующая шайба изготовлена из нержавеющей стали.

Для газового водогрейного котла с горелкой без поддува (атмосферная горелка) комбинированный регулятор тяги Vitoair не требуется.



Технические данные регулятора тяги Vitoair для установки на... (продолжение)

Отверстие в дымовой трубе



Технические данные привода

Номинальное напряжение	230 В~
Номинальная частота	50 Гц
Потребляемая мощность	3 VA
Степень защиты	IP 42 согласно EN 60529, обеспечить при монтаже
Допустимая температура окружающего воздуха	
– при работе	от 0 до +70 °C
– при хранении и транспортировке	от -30 до +70 °C
Крутящий момент	0,5 Нм

Состояние при поставке

Комбинированный регулятор тяги Vitoair в следующей комплектации:
корпус с регулирующей шайбой и смонтированным двигателем с подключенным соединительным кабелем и шаблоном для наружного отверстия дымовой трубы.

Указания по проектированию

Назначение регулятора тяги

- Поддержание постоянной тяги дымовой трубы
→ стабильные условия сжигания топлива
- Уменьшение внутренних потерь в котле
→ экономия энергии
- Предотвращение прохода влаги через стенку дымовой трубы
→ позволяет избежать ущерба

Поддержание постоянной тяги дымовой трубы

Стабильные условия сжигания топлива обеспечиваются только при постоянной тяге дымовой трубы.

Тяга дымовой трубы при работе без регулятора тяги

Тяга дымовой трубы (p_s) зависит от высоты трубы (H) и разности плотностей воздуха (ρ_L) и отходящих газов (ρ_A).

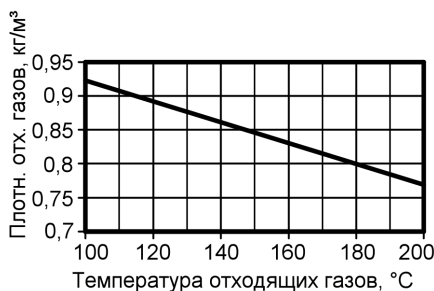
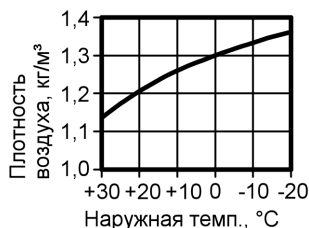
$$p_s = g \cdot H \cdot (\rho_L - \rho_A)$$

$$g = 9,81 \text{ м/с}^2$$

Размеры:

$$9,81 \cdot \frac{\text{м}}{\text{с}^2} \cdot \text{м} \cdot \frac{\text{кг}}{\text{м}^3} = 9,81 \cdot \frac{\text{кг} \cdot \text{м}}{\text{с}^2 \cdot \text{м}^2} =$$

$$9,81 \cdot \frac{\text{Н}}{\text{м}^2} = 9,81 \text{ паскаль (Па)} \approx 10 \text{ Па}$$



Пример:

Высота дымовой трубы $H = 11 \text{ м}$
Наружная температура $\vartheta_L = -15 \text{ °C}$
Температура отходящих газов $\vartheta_A = 220 \text{ °C}$
 $p_s = 9,81 \cdot 11 \cdot (1,35 - 0,71) = 69 \text{ Па}$

Указания по проектированию (продолжение)

Пример:

Высота дымовой трубы $H = 11$ м
 Наружная температура $\vartheta_L = +30$ °C
 Температура отходящих газов $\vartheta_L = 160$ °C
 $\rho_s = 9,81 \cdot 11 \cdot (1,13 - 0,83) = 32$ Па

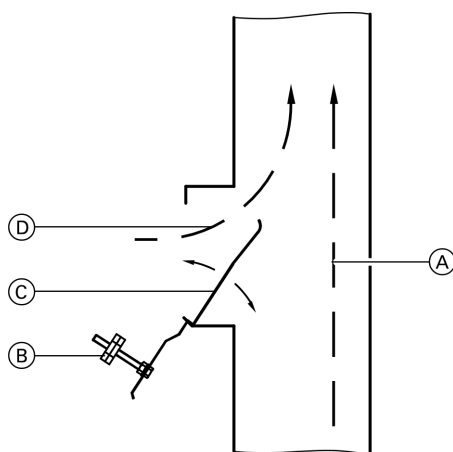
Вывод:

вследствие меняющейся тяги дымовой трубы при постоянном расходе топлива постоянное качество сжигания не обеспечивается.

Тяга дымовой трубы при работе с регулятором тяги

Принцип действия регулятора тяги

Регулирующая шайба перемещается в зависимости от разности давлений между дымовой трубой и окружающей средой. Благодаря поступлению вторичного воздуха рабочее давление в трубе газохода поддерживается на постоянном уровне.



- Ⓐ Отходящие газы
- Ⓑ Противовес
- Ⓒ Регулирующая шайба
- Ⓓ Вторичный воздух

Вывод:

благодаря постоянной тяге дымовой трубы при постоянном расходе топлива обеспечивается постоянное качество сжигания.

Уменьшение внутренних потерь в котле

Регулятор тяги ограничивает разрежение в камере сгорания и, как результат, количество воздуха, поступающее через смесительное устройство горелки.



— без регулятора тяги
 — с регулятором тяги

Пример:

Тепловая мощность котла $P_K = 35$ кВт
 Высота дымовой трубы $H = 12$ м
 Внутренние потери на охлаждение водогрейного котла

- без регулятора тяги:
1240 кВт ч/год \approx 124 л жидкого котельного топлива в год
- с регулятором тяги:
600 кВт ч/год \approx 60 л жидкого котельного топлива в год

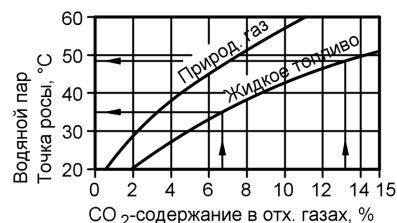
Вывод:

комбинированный регулятор тяги снижает внутренние потери на охлаждение водогрейного котла. Расходы на приобретение могут окупиться в сравнительно короткое время.

Предотвращение прохода влаги через стенку дымовой трубы

Во время работы горелки с помощью регулятора тяги в отходящие газы подмешивается воздух, в результате чего обеспечивается

- уменьшение содержания CO_2
 - понижение точки росы водяного пара
- Во время перерывов в работе горелки регулятор тяги обеспечивает вентиляцию дымовой трубы, что позволяет
- высушивать возможный выпадающий конденсат



Вывод:

комбинированный регулятор тяги способен эффективно предотвращать образование конденсата в дымовой трубе. Во многих случаях это позволяет отказаться от дорогостоящей модернизации дымовой трубы.

Использование для слишком больших или плохо теплоизолированных дымовых труб

Современные водогрейные котлы обладают оптимальным коэффициентом использования энергии, а также отличаются низкими температурами отходящих газов, что отвечает современным требованиям

Значительная часть используемых на сегодняшний день водогрейных котлов находит применение для модернизации отопительных установок, эти котлы подсоединяются к старым и/или недостаточно теплоизолированным дымовым трубам, которые зачастую имеют слишком большое поперечное сечение.

Применение оборудованного электроприводом регулятора тяги Vitoair фирмы Viessmann позволяет продолжить эксплуатацию дымовых труб с увеличенным поперечным сечением - при условии их нормального технического состояния - с использованием современного водогрейного котла при более низкой номинальной производительности.

Возможности применения Vitoair в сочетании с различными вариантами дымовых труб и разными уровнями теплопроводности котла могут быть определены по приведенным ниже диаграммам.

Диаграммы действительны при соблюдении следующих условий.

Регулятор тяги забирает воздух из помещения, в котором он установлен, температура воздуха составляет 15 °С, относительная влажность 60 %. Для подачи вторичного воздуха извне в помещение, в котором установлен водогрейный котел, используется обычное рабочее давление ниже 3 Па.

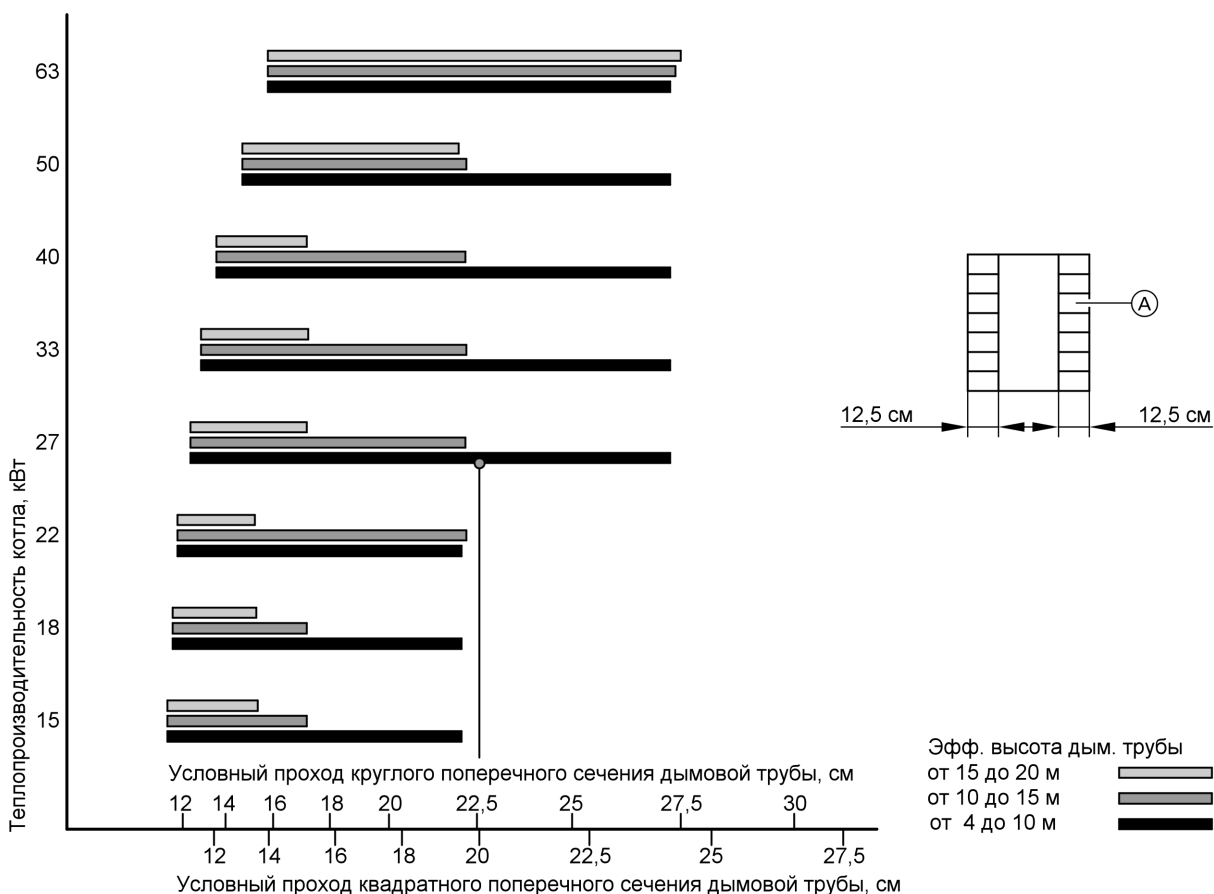
В соответствии с требованиями EN 13384 мы рекомендуем в неясных случаях обратиться за консультацией к мастеру по надзору за дымовыми трубами и газоходами.

В предельных случаях при проектировании мы рекомендуем

- выполнить проверочный расчет согласно EN 13384,
- обратиться за консультацией к мастеру по надзору за дымовыми трубами и газоходами.

Термическое сопротивление = 0,12 м² К/Вт (группа III)

Дымовая труба исполнения III из кирпича или фасонного кирпича
Поперечное сечение дымовой трубы



(A) Кирпичная кладка

Использование для слишком больших или плохо... (продолжение)

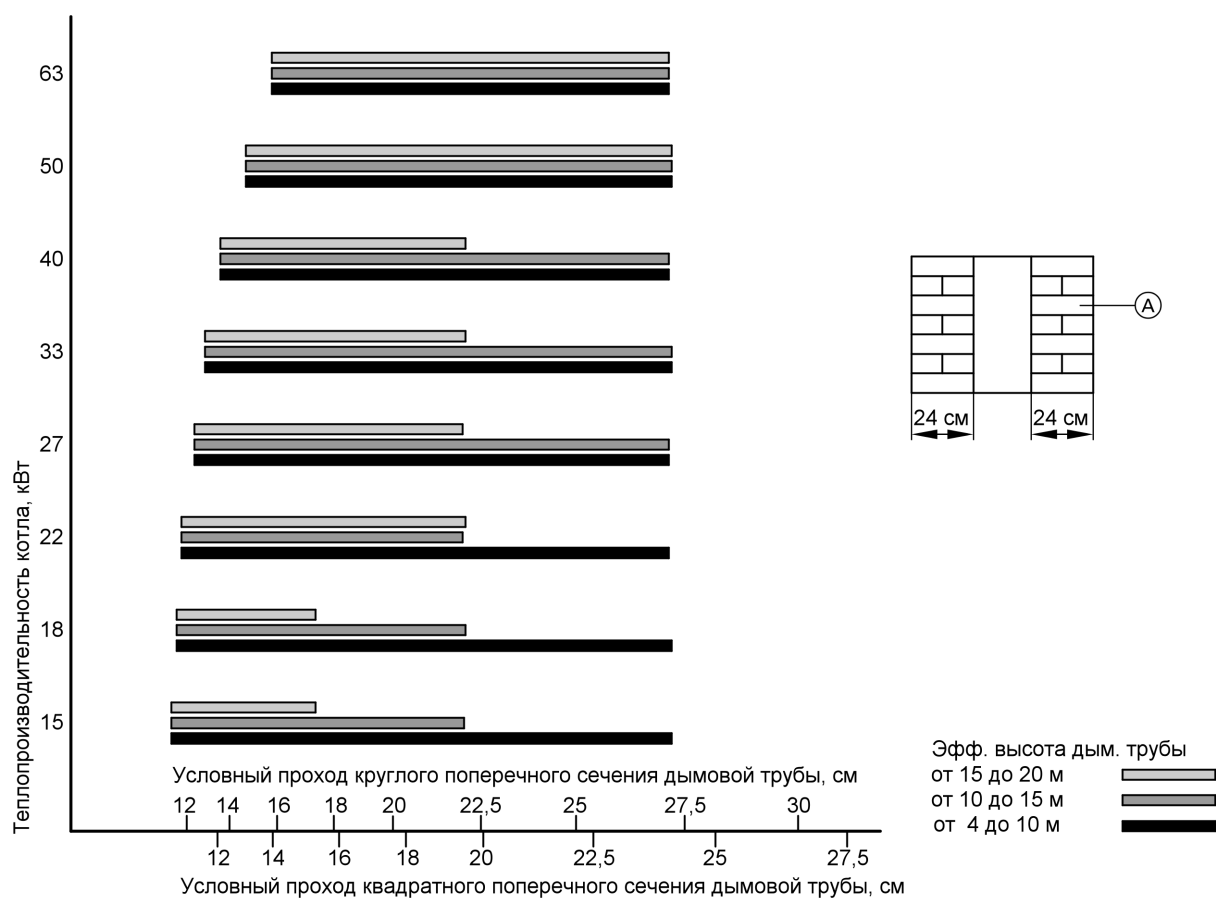
Пример

Имеющаяся кирпичная дымовая труба: в полкирпича
 Толщина стенки: 12,5 см
 Группа термического сопротивления: III (0,12 м² К/Вт)
 Размеры дымовой трубы: 20 × 20 см
 Высота дымовой трубы: 9 м
 Новая тепловая мощность котла: 27 кВт

Благодаря применению регулятора Vitoair с электроприводом выбранный водогрейный котел можно эксплуатировать с имеющейся дымовой трубой.

Термическое сопротивление = 0,22 м² К/Вт (группа II)

Дымовая труба исполнения II из кирпича или фасонного кирпича
Поперечное сечение дымовой трубы

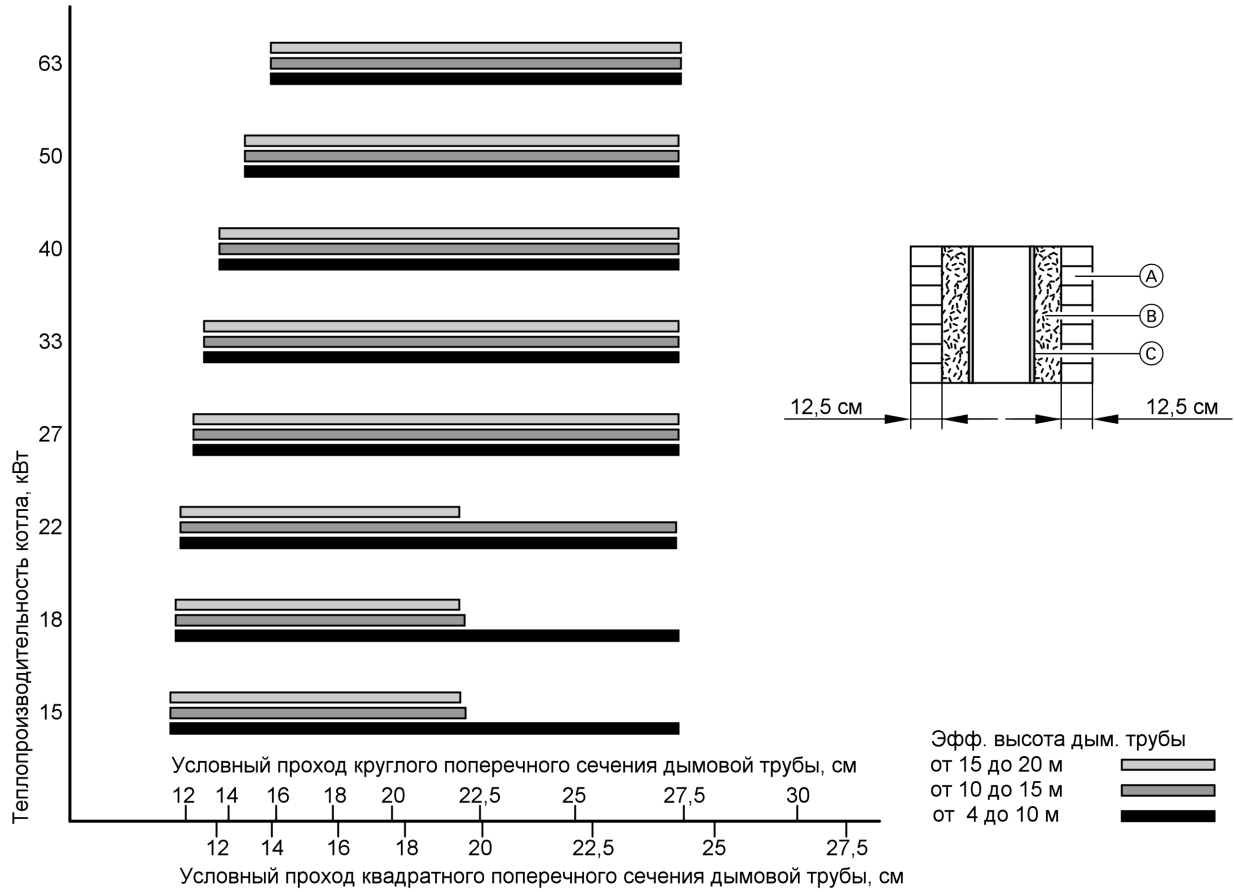


(A) Кирпичная кладка

Использование для слишком больших или плохо... (продолжение)

Термическое сопротивление = 0,40 м² К/Вт (группа IIa)

Дымовая труба исполнения IIa из кирпича и фасонного кирпича, трехслойная
 Поперечное сечение дымовой трубы

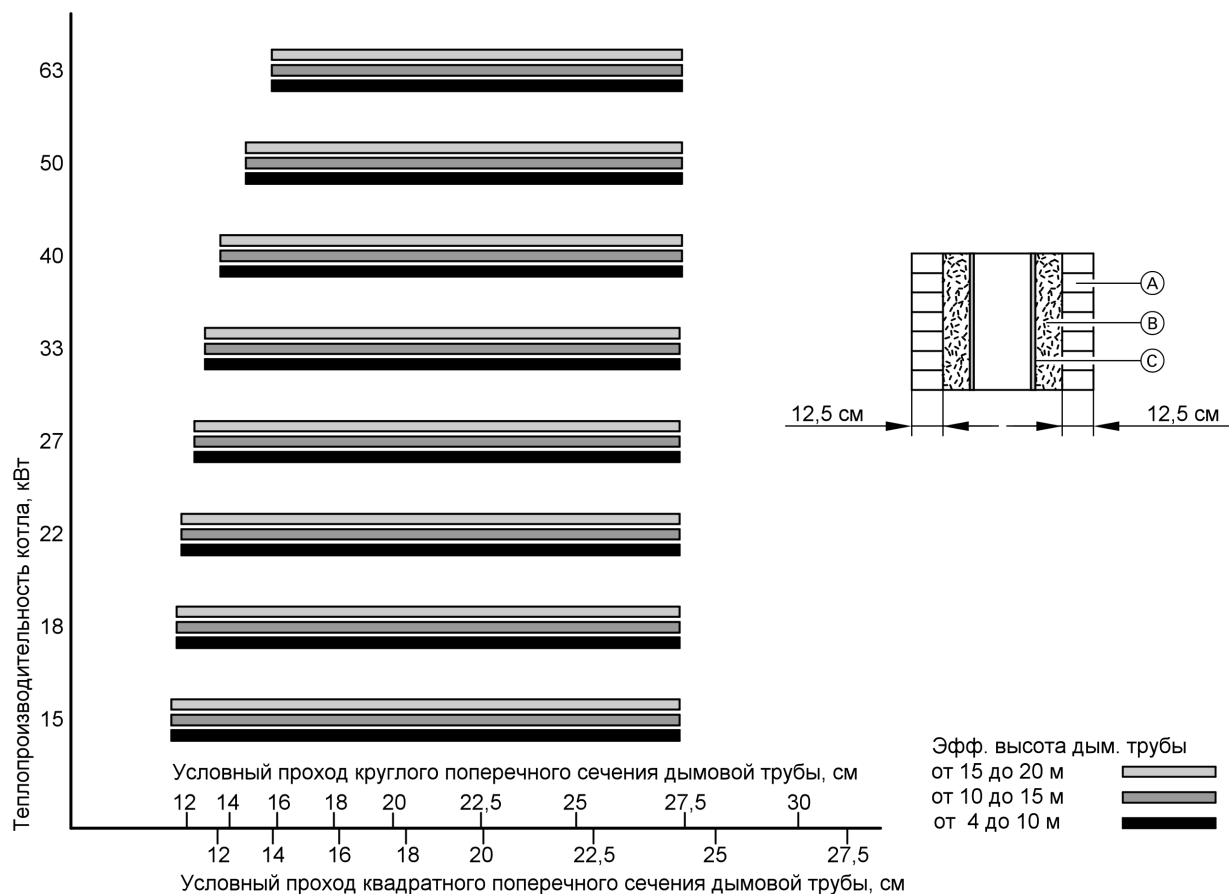


- Ⓐ Кирпичная кладка
- Ⓑ Теплоизоляция
- Ⓒ Керамическая внутренняя труба

Использование для слишком больших или плохо... (продолжение)

Термическое сопротивление = $0,65 \text{ м}^2 \text{ К/Вт}$ (группа I)

Дымовая труба исполнения I из кирпича и фасонного кирпича, трехслойная
 Поперечное сечение дымовой трубы



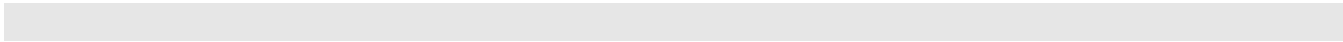
- Ⓐ Кирпичная кладка
- Ⓑ Теплоизоляция
- Ⓒ Керамическая внутренняя труба

Проверенное качество

Испытательный и надзорный знак по DIN 4795

Знак CE в соответствии с действующими директивами Европейского Союза

5829 123-6 GUS



5829 123-6 GUS

 Отпечатано на экологически чистой бумаге,
отбеленной без добавления хлора.

Оставляем за собой право на технические изменения.

ТОВ "Віссманн"
вул.Димитрова, 5 корп. 10-А
03680, м.Київ, Україна
тел. +38 044 4619841
факс. +38 044 4619843

Представительство в г. Екатеринбург
Ул. Шаумяна, д. 83, офис 209
Россия - 620102 Екатеринбург
Телефон: +7 / 3432 /10 99 73
Телефакс: +7 / 3432 /12 21 05

Представительство в г. Санкт-Петербург
Ул. Возрождения, д. 4, офис 801-803
Россия - 198097 Санкт-Петербург
Телефон: +7 / 812 /32 67 87 0
Телефакс: +7 / 812 /32 67 87 2

Viessmann Werke GmbH&Co KG
Представительство в г. Москва
Ул. Вешних Вод, д. 14
Россия - 129337 Москва
Телефон: +7 / 495 / 77 58 283
Телефакс: +7 / 495 / 77 58 284
www.viessmann.com

5829 123-6 GUS