

Инструкция по монтажу для специалистов

VISSMANN

Переходник уходящих газов

Vitotrans 300

Указания по технике безопасности



Во избежание опасных ситуаций, физического и материального ущерба просим строго придерживаться данных указаний по технике безопасности.

Монтаж, первичный ввод в эксплуатацию, осмотр, техническое обслуживание и ремонт должны выполняться аттестованным, уполномоченным техническим персоналом (фирмой по отопительной технике или монтажной организацией, работающей на договорных началах).

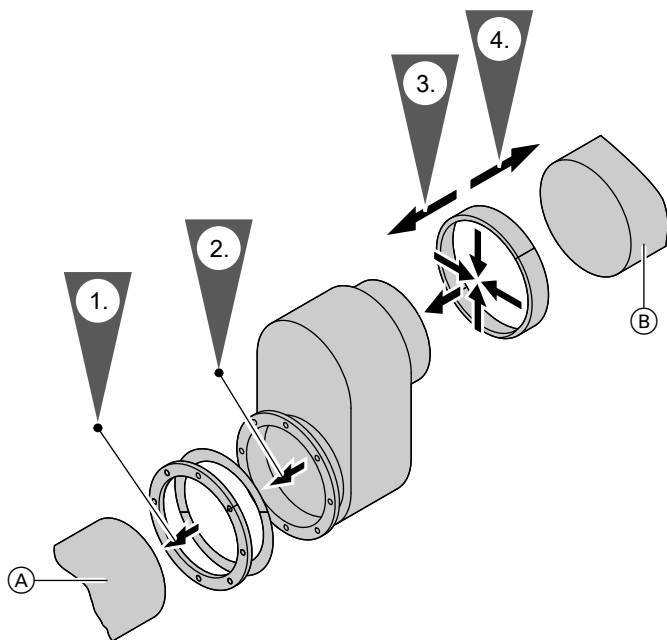
При проведении работ на приборе/отопительной установке выключить их электропитание (например, посредством отдельного предохранителя или главным выключателем) и принять меры по предотвращению повторного включения.

При использовании газового топлива закрыть запорный газовый вентиль и предохранить его от случайного открытия.

Ремонт элементов, выполняющих защитную функцию, не допускается по соображениям эксплуатационной безопасности установки.

При замене использовать исключительно оригинальные детали фирмы Viessmann или запасные детали, разрешенные к применению фирмой Viessmann.

Монтаж переходника уходящих газов

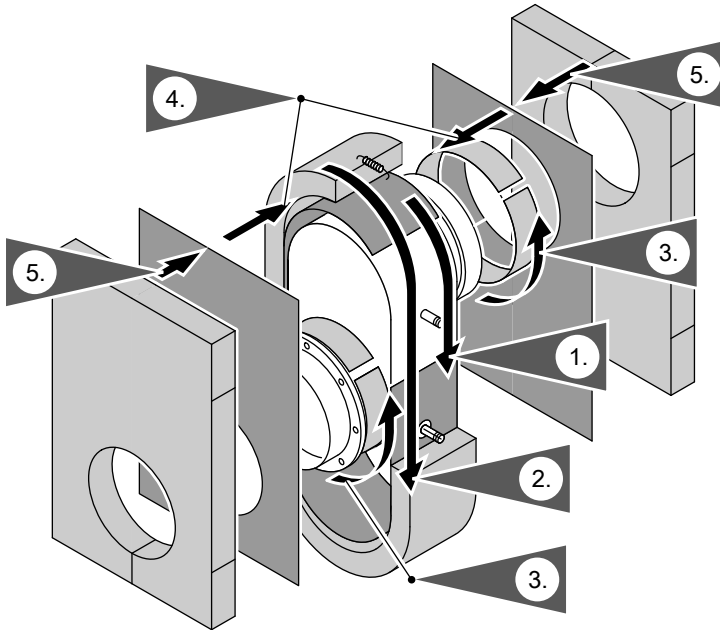


Ⓐ Патрубок уходящих газов водогрейного котла

Ⓑ Патрубок уходящих газов теплообменника

1. Приварить фланец к патрубку уходящих газов водогрейного котла.
2. Привинтить переходник уходящих газов с уплотнительным кольцом к патрубку уходящих газов.
3. Присоединить переходник уходящих газов с помощью соединительной манжеты к входному патрубку уходящих газов теплообменника.
4. Протолкнуть соединительную манжету через зазор между патрубками уходящих газов.

Монтаж переходника уходящих газов (продолжение)



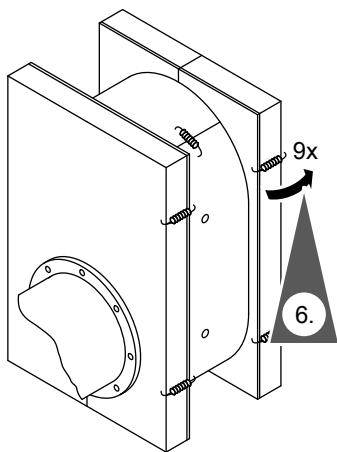
1. Проложить стекломат вокруг переходника уходящих газов. В местах расположения болтов мат следует разрезать ножом.
2. Проложить теплоизоляционный мат вокруг переходника уходящих газов. В местах расположения болтов мат следует разрезать ножом. Укрепить теплоизоляционный мат с помощью натяжных пружин.
3. Проложить стекломаты вокруг патрубков уходящих газов.
4. Надвинуть стекломаты на патрубки уходящих газов.



Монтаж переходника уходящих газов (продолжение)

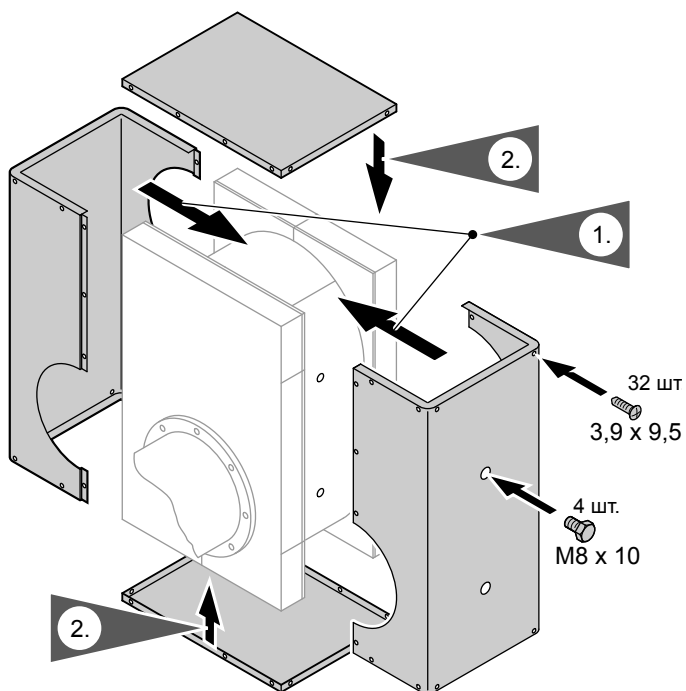
5. Надвинуть теплоизоляционные маты на патрубки уходящих газов.

6. Укрепить теплоизоляционные маты с помощью натяжных пружин.



Монтаж переходника уходящих газов (продолжение)

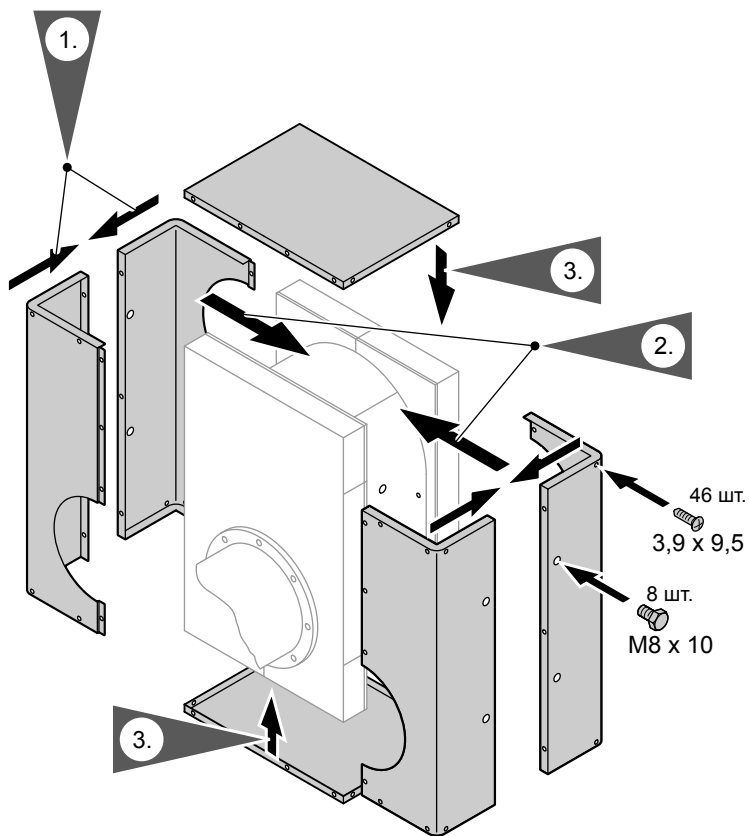
Две части боковых щитков



1. Привинтить левый и правый боковой щиток с помощью самонарезающих винтов M8 X 10 к штифтам с внутренней резьбой переходника уходящих газов и соединить друг с другом с помощью винтов В 3,9 x 9,5.
2. Установить нижнюю и верхнюю крышки и укрепить их с помощью самонарезающих винтов В 3,9 x 9,5.

Монтаж переходника уходящих газов (продолжение)

Четыре части боковых щитков



1. Соединить левые и правые боковые щитки друг с другом с помощью самонарезающих винтов В 3,9 x 9,5.
2. Привинтить боковые части с помощью винтов М8 X 10 к штифтам с внутренней резьбой переходника уходящих газов и соединить друг с другом с помощью самонарезающих винтов В 3,9 x 9,5.

Монтаж переходника уходящих газов (продолжение)

3. Установить нижнюю и верхнюю крышки и укрепить их с помощью самонарезающих винтов В 3,9 x 9,5.

ТОВ "Віссманн"
вул. Димитрова, 5 корп. 10-А
03680, м.Київ, Україна
тел. +38 044 4619841
факс. +38 044 4619843

Viessmann Group
ООО "Виссманн"
г. Москва
тел. +7 (495) 663 21 11
факс. +7 (495) 663 21 12
www.viessmann.ru

5599 926 GUS Оставляем за собой право на технические изменения.



Отпечатано на экологически чистой бумаге,
отбеленной без добавления хлора.