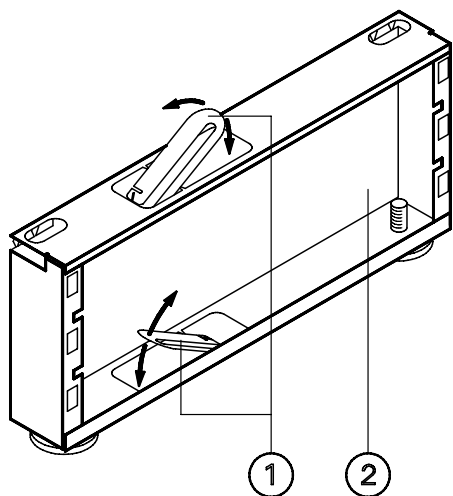


Указание по монтажу

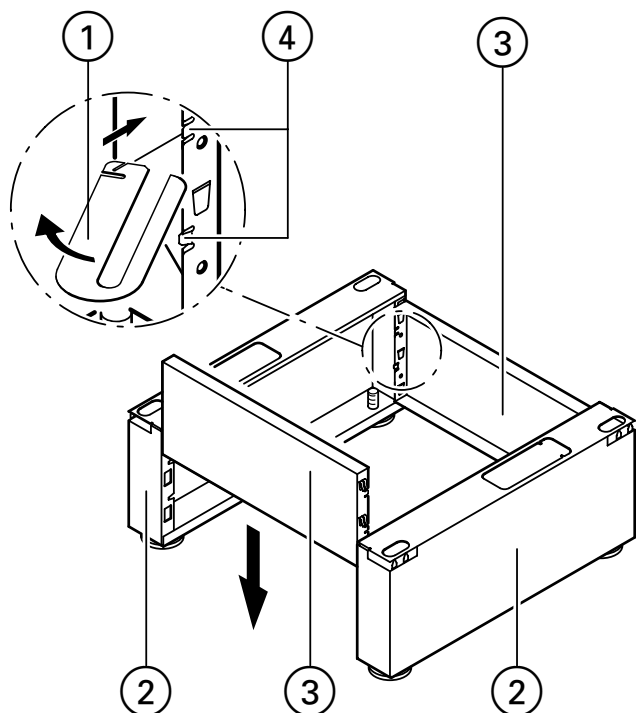
Подставка

для Vitorond 200 мощностью 15 и 18 кВт

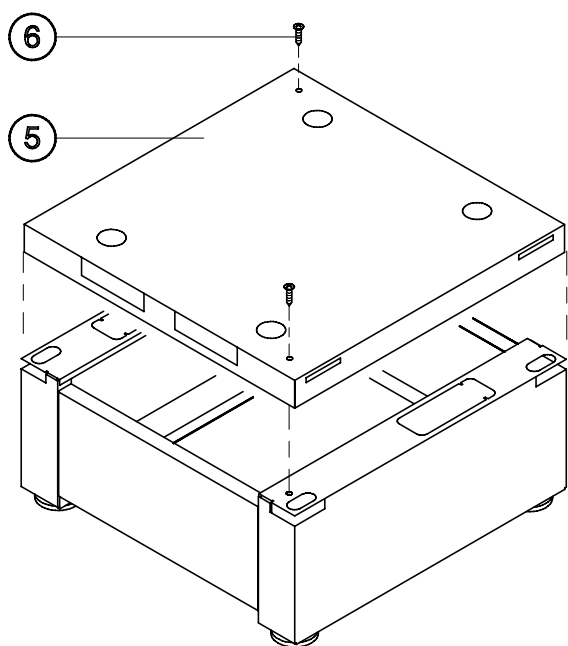
VIESSMANN



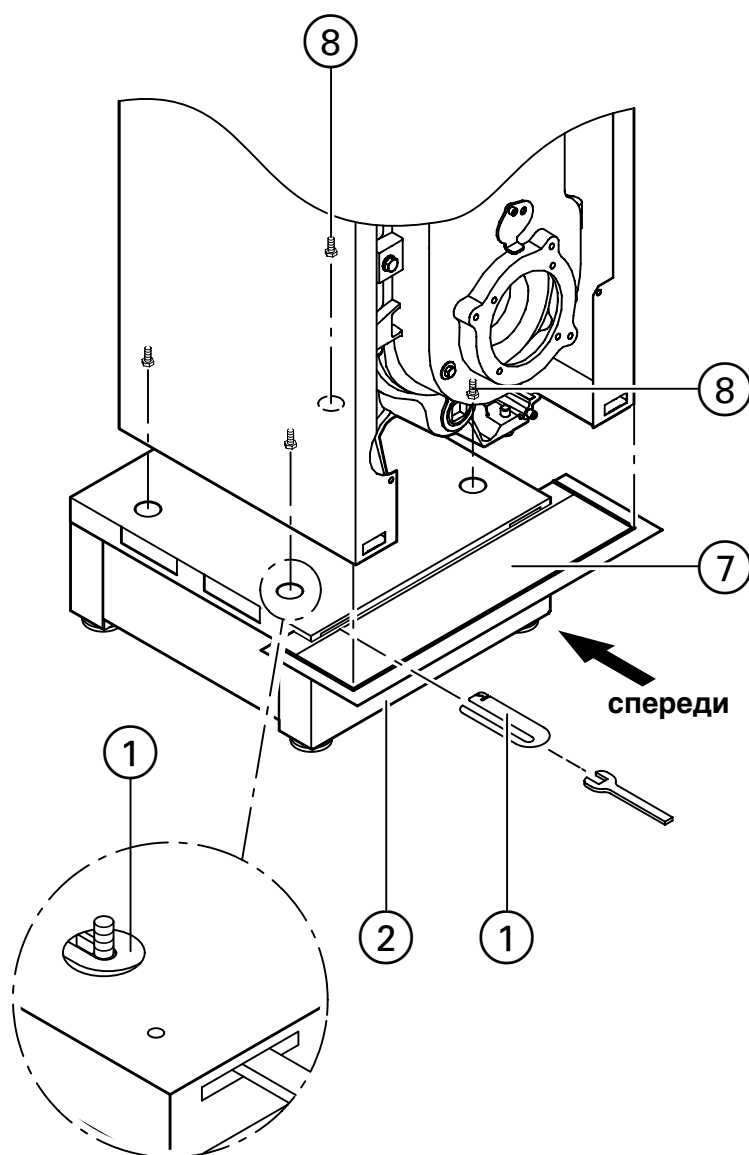
1. Вынуть четыре монтажных ключа ① (понадобятся впоследствии в качестве подкладных шайб) из деталей рамы ②.



2. Вставить боковые щитки ③ до упора в детали рамы ②.
3. Загнуть крепежные планки ④ монтажным ключом ①.



4. Вставить крышку (5) поверх подставки и закрепить самонарезающими винтами 3,9 × 9,5 (6).



5. Указание Картонный шаблон (7) показывает габаритные размеры водогрейного котла.

Вставить картонный шаблон (7) в переднюю деталь рамы (2).

6. Вывинтить заранее смонтированные четыре болта с шестигранной головкой (8) на 10 мм из регулируемых опор водогрейного котла.

7. Поднять водогрейный котел на подставку таким образом, чтобы болты с шестигранной головкой вошли в продольные пазы подставки.

8. Выровнять положение водогрейного котла.

9. Подложить четыре монтажных ключа (1) в качестве подкладных шайб под болты с шестигранной головкой.

10. Затянуть болты с шестигранной головкой.