

# Инструкция по монтажу и сервисному обслуживанию

# VISSMANN

## Насосный узел коллекторного контура Solar-Divicon, № для заказа 7188 391 и 7188 392, гелионасосный узел, № для заказа 7188 393 и 7188 394

### Указания по технике безопасности

Просим соблюдать данные указания по технике безопасности.

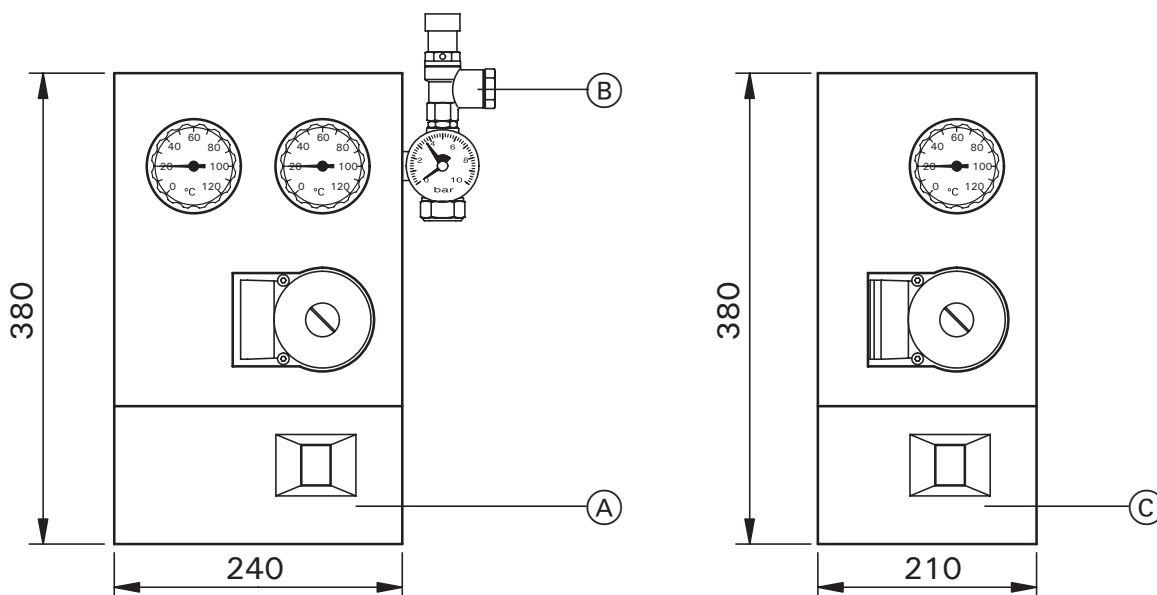
Монтаж, первичный ввод в эксплуатацию, осмотр, техническое обслуживание и ремонт должны выполняться аттестованным, уполномоченным техническим персоналом (фирмой по отопительной технике или монтажной организацией, работающей на договорных началах).

При проведении работ на приборе/отопительной установке выключить их электропитание (например, на отдельном предохранителе или главном выключателе) и принять меры от повторного включения.

При использовании газового топлива закрыть запорный газовый кран и предохранить его от случайного открывания.

Запрещается проводить ремонтные работы на деталях и узлах, выполняющих защитную функцию. При замене используйте исключительно оригинальные детали фирмы Viessmann или запасные детали, разрешенные к применению фирмой Viessmann.

### Размеры



- Ⓐ Solar Divicon
- Ⓑ Блок предохранительных устройств

- Ⓒ Гелионасосный узел

## Указания по монтажу и установке оборудования

- В состав Solar Divicon входят:
  - уплотненная сборка арматуры и предохранительных устройств в сборе
  - регулятор расхода для контроля солнечной установки при вводе в эксплуатацию и во время эксплуатации
  - обратный клапан подающего и обратного трубопровода
- Всегда устанавливать Solar Divicon **таким образом**, чтобы в случае застоя исключить попадание пара в расширительный сосуд.
- **Не** допускать прямого контакта Solar Divicon и гелионасосного узла с водой плавательного бассейна.
- После каждого опорожнения промыть установку теплоносителем.
- В случае установки расширительного сосуда на одной высоте с Solar Divicon или выше его, необходимо предусмотреть теплоизоляционную петлю.
- На подающей магистрали имеется патрубок для подсоединения входного бака, предназначенного для защиты расширительного сосуда от перегрева.
- Для монтажа использовать фитинги из цветного литья и латуни, медную трубу или трубопровод из нержавеющей стали для солнечных установок фирмы Viessmann. Не использовать оцинкованные трубы, оцинкованные фитинги и графитированные прокладки! Пеньку использовать только в сочетании с герметичным и температуростойким уплотнителем (например, пастой для солнечных установок Viscotex, фирма Locher & Co. AG, CH 9450 Альтштеттен)! Компоненты, контактирующие с теплоносителем, должны обладать стойкостью против него.
- Перед сборкой проверить уплотнительные поверхности на чистоту и отсутствие повреждений.

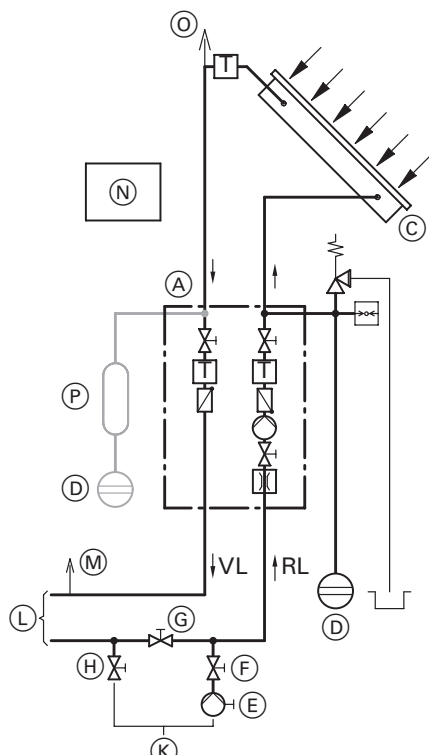
### Монтаж стяжных резьбовых соединений

- Все концы труб должны быть выполнены под прямым углом и очищены от заусенцев.
- Вставить в трубопроводы опорные гильзы.
- Надвинуть накидную гайку и зажимное кольцо на трубы и смазать витки резьбы тонким слоем масла.
- Вставить трубу до отказа в стяжное резьбовое соединение.
- Затянуть накидную гайку сначала вручную, а потом гаечным ключом на  $\frac{3}{4}$  оборота.
- На стяжных резьбовых соединениях **запрещается** использовать отожженные медные трубы.

## Указания по монтажу и установке оборудования

(продолжение)

### Установка с Solar-Divicon



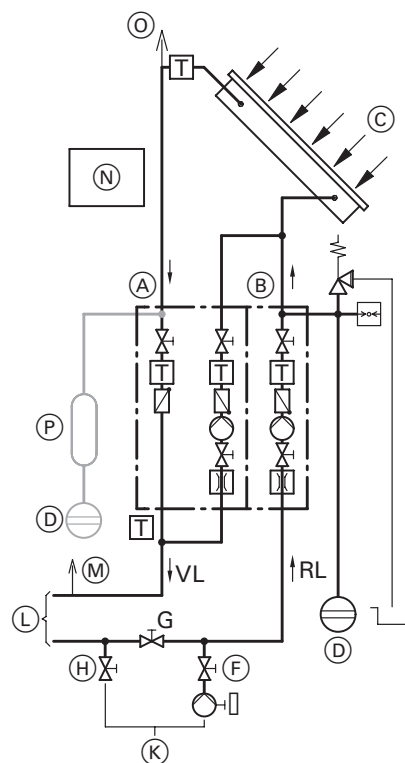
- (A) Solar Divicon
- (B) Гелионасосный узел
- (C) Коллектор
- (D) Расширительный сосуд
- (E) Ручной наполнительный насос солнечной установки
- (F) Клапан для заполнения
- (G) Запорный вентиль
- (H) Сливной кран
- (K) Наполнительная арматура
- (L) Присоединительные патрубки емкостного водонагревателя
- (M) Воздухоотделитель
- (N) Гелиоконтроллер
- (O) Удалитель воздуха
- (P) Входной сосуд (в случае необходимости)

5869 810 GUS

### Установка с Solar Divicon и гелионасосным узлом

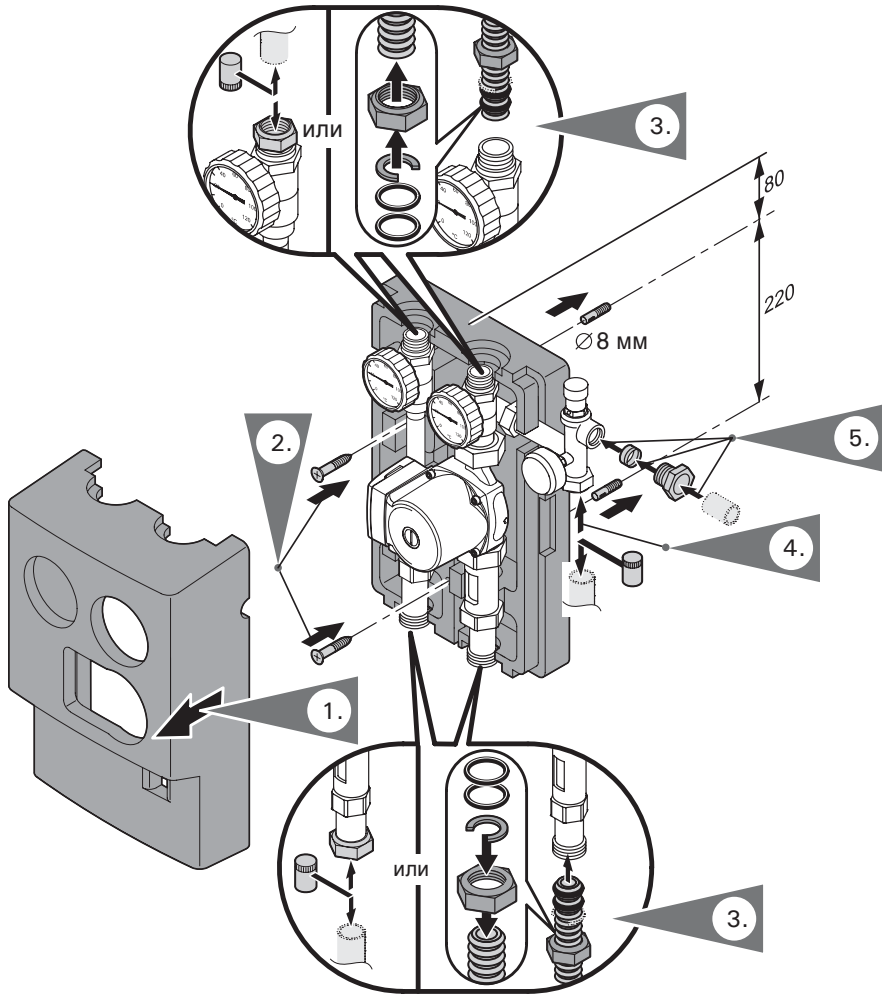
При размещении гелионасосного узла справа рядом с Solar-Divicon: насос Solar-Divicon используется в качестве байпасного насоса, а насос гелионасосного узла - в качестве насоса контура солнечной установки.

В этом случае сборка предохранительных устройств устанавливается на гелионасосном узле.



RL Обратная магистраль  
VL Подающая магистраль

# Монтаж Solar-Divicon



5869 810 GUS

## Монтаж Solar-Divicon (продолжение)

1. Снять, подняв вверх, верхнюю часть теплоизоляции.
2. Привинтить арматурный узел к нижней части теплоизоляции.
4. Вставить в присоединительный трубопровод расширительного сосуда опорную гильзу и привинтить к сборке предохранительных устройств .

### 3. Монтаж с медной трубой

В трубопроводы контура солнечной установки вставить опорные гильзы и привинтить к присоединительным патрубкам арматурного узла.

или

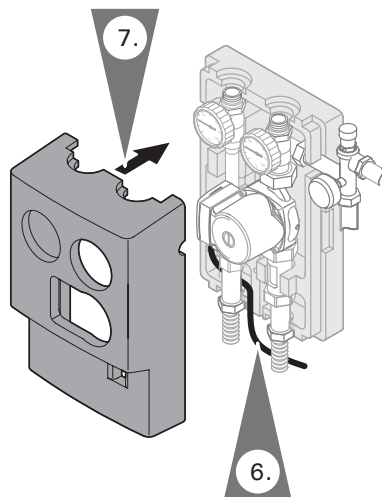
### Монтаж с трубопроводом из нержавеющей стали для солнечных установок

Во впадине волны отрезать на мерную длину без заусенцев; не повредить гребень волны. Установить накидную гайку, полудиск (в 5-й впадине волны) и кольца круглого сечения (в 1-й и 3-й впадине волны).

5. Привинтить продувочный трубопровод к предохранительному клапану сборки предохранительных устройств; обеспечить правильную ориентацию зажимного кольца.

### Указание

*Продувочный трубопровод должен выходить в открытый резервуар.*



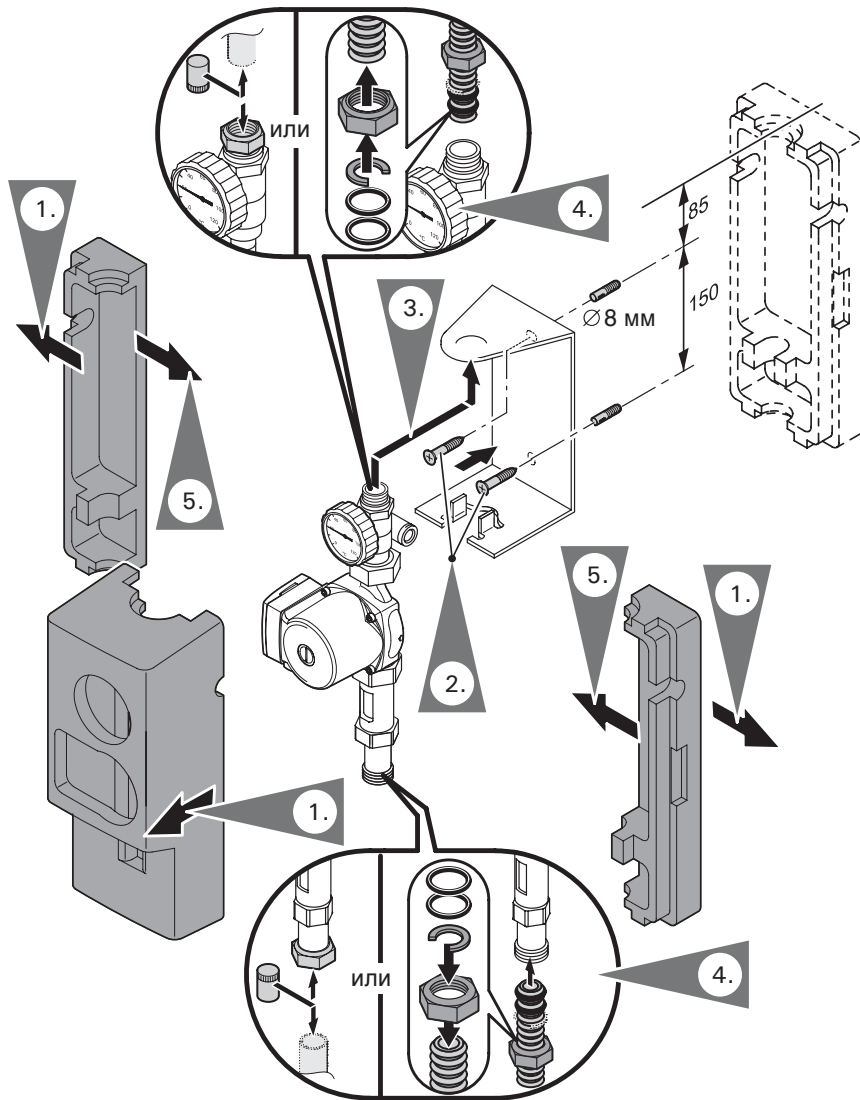
6. Провести присоединительный трубопровод циркуляционного насоса через кабельный канал вниз и подключить к контроллеру солнечной установки.



*Инструкция по монтажу и сервисному обслуживанию контроллера солнечной установки*

7. Надвинуть теплоизоляцию поверх арматурного узла.
8. Вставить теплоизоляцию трубопроводов в вырезы теплоизоляции Solar-Divicon.

# Монтаж гелионасосного узла



## Монтаж гелионасосного узла (продолжение)

1. Снять, подняв вверх, верхнюю часть теплоизоляции и вынуть арматурный узел.
2. Привинтить крепежный щиток.
3. Вставить арматурный узел.
4. **Монтаж с медной трубой**  
В трубопроводы контура солнечной установки вставить опорные гильзы и привинтить к соединительным патрубкам арматурного узла.  
или

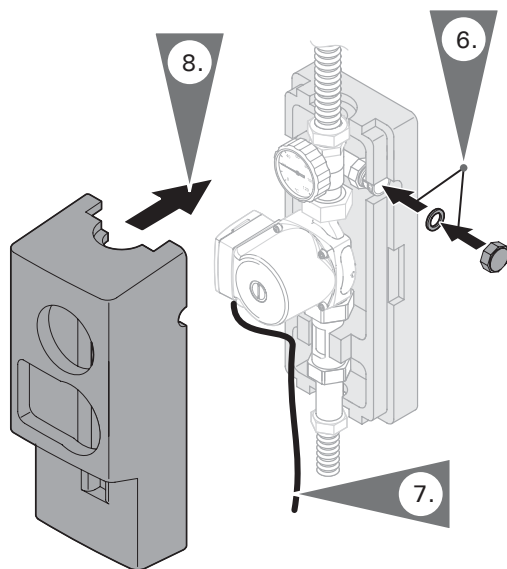
### Монтаж с трубопроводом из нержавеющей стали для солнечных установок

Во впадине волны отрезать на мерную длину без заусенцев. Не повредить гребень волны. Установить накидную гайку, полудиск (в 5-й впадине волны) и кольца круглого сечения (в 1-й и 3-й впадине волны).

5. Вставить снизу теплоизоляцию.

Дальше см. на стр. 8.

## Установка гелионасосного узла отдельно или слева рядом с Solar-Divicon



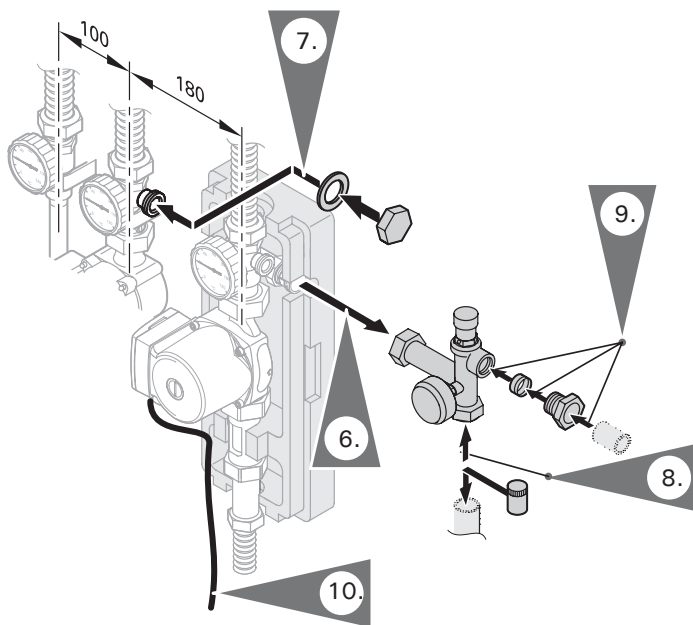
## Монтаж геионасосного узла (продолжение)

6. Закрыть отверстие геионасосного узла имеющейся в комплекте крышкой и плоским уплотнением.
7. Провести присоединительный трубопровод циркуляционного насоса через кабельный канал насоса вниз и подключить к контроллеру солнечной установки.
8. Надвинуть теплоизоляцию поверх арматурного узла и зафиксировать.
9. Вставить теплоизоляцию трубопроводов в вырезы теплоизоляции геионасосного узла.



*Инструкция по монтажу и сервисному обслуживанию контроллера солнечной установки*

## Установка геионасосного узла справа рядом с Solar-Divicon





## Монтаж гелионасосного узла (продолжение)

6. Снять сборку предохранительных устройств Solar-Divison и привинтить к гелионасосному узлу.
7. Закрыть отверстие обратной магистрали Solar-Divison посредством крышки и вставной детали.
8. Вставить в присоединительный трубопровод расширительного сосуда опорную гильзу и привинтить к сборке предохранительных устройств .

9. Привинтить продувочный трубопровод к предохранительному клапану сборки предохранительных устройств; обеспечить правильную ориентацию зажимного кольца.

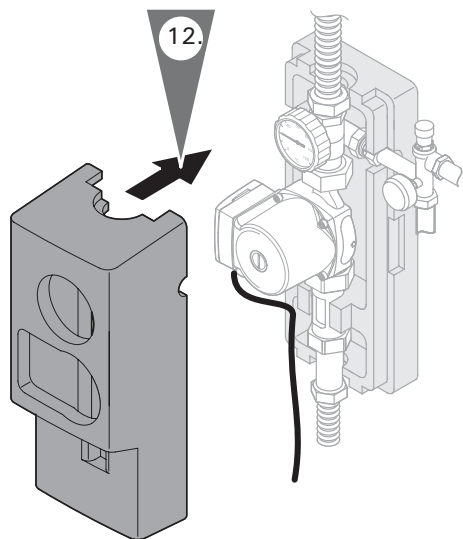
### **Указание**

*Продувочный трубопровод должен выходить в открытый резервуар.*

10. Провести присоединительный трубопровод циркуляционного насоса через кабельный канал вниз и подключить к контроллеру солнечной установки.



*Инструкция по монтажу и сервисному обслуживанию контроллера солнечной установки*



11. Прорезать предварительно намеченное отверстие для сборки предохранительных устройств.
12. Надвинуть теплоизоляцию поверх арматурного узла и зафиксировать.
13. Вставить теплоизоляцию трубопроводов в вырезы теплоизоляции гелионасосного узла.

## Ввод в эксплуатацию

### Промывка и опорожнение солнечной установки

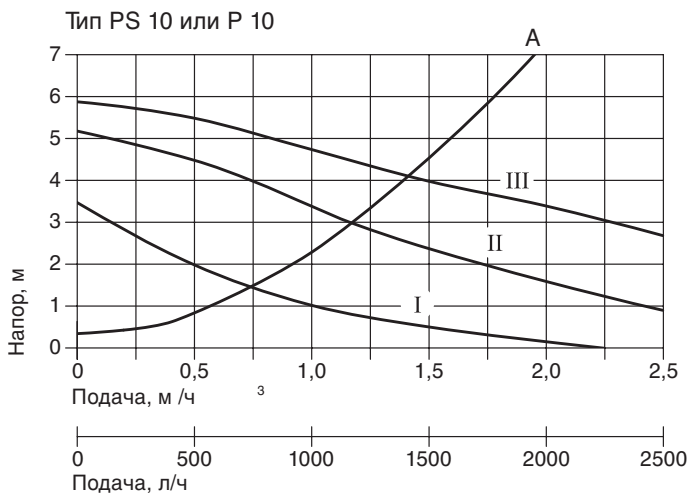
Установить вмонтированные в подающий и обратный трубопровод обратные клапаны вращением термометра вправо на  $45^\circ$  на "Откр."

### Характеристики насосов

Согласовать расход посредством ступеней производительность циркуляционного насоса с количеством и площадью коллекторов.

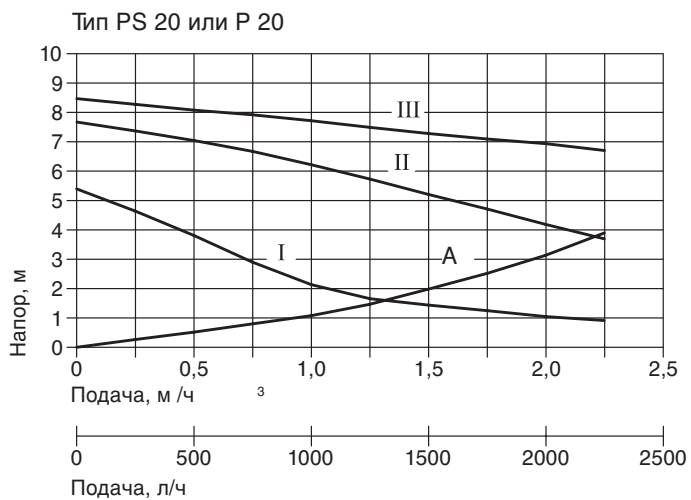


Инструкция по сервисному обслуживанию "Vitosol"



Ⓐ Характеристика сопротивления Solar-Divicon

## Ввод в эксплуатацию (продолжение)



Ⓐ Характеристика сопротивления Solar-Divicon

## Спецификация деталей Solar-Divicon

### Указания по заказу запасных деталей!

При заказе указать № для заказа и № позиции детали (из данной спецификации).

Стандартные детали можно приобрести через местную торговую сеть.

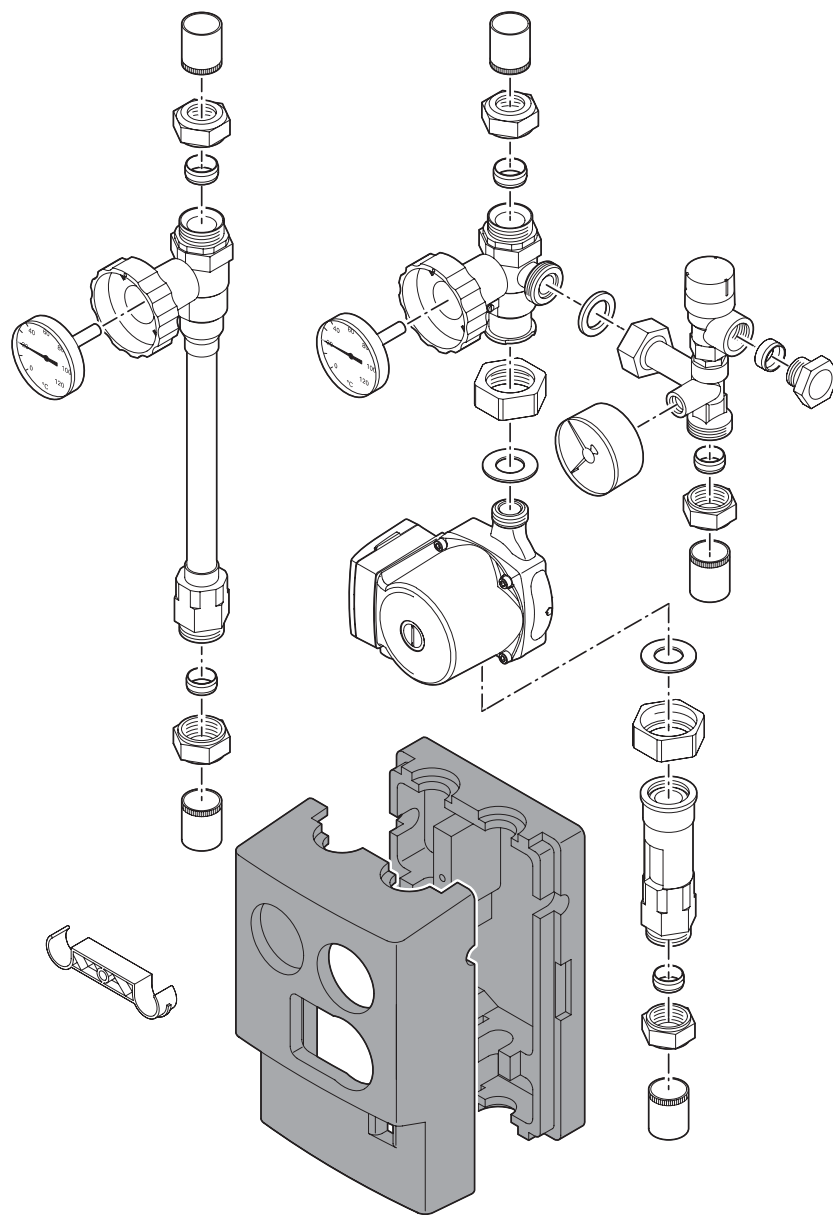
### Детали

- 001 Стяжное резьбовое соединение с опорной гильзой
- 002 Теплоизоляционные оболочки
- 003 Шаровой кран подающего трубопровода (с поз. 004)
- 004 Термометр
- 005 Расходомер
- 006 Циркуляционный насос
- 007 Комплект уплотнений
- 008 Сборка предохранительных устройств
- 009 Шаровой кран обратного трубопровода (с поз. 004)
- 010 Манометр

### Детали без рисунка

- 011 Отдельная упаковка с полудисками
- 012 Руководство по монтажу и сервисному обслуживанию

# Спецификация деталей Solar-Divicon (продолжение)



5869 810 GUS

## Спецификация деталей гелионасосного узла

### Указания по заказу запасных деталей!

При заказе указать № для заказа и № позиции детали (из данной спецификации).

Стандартные детали можно приобрести через местную торговую сеть.

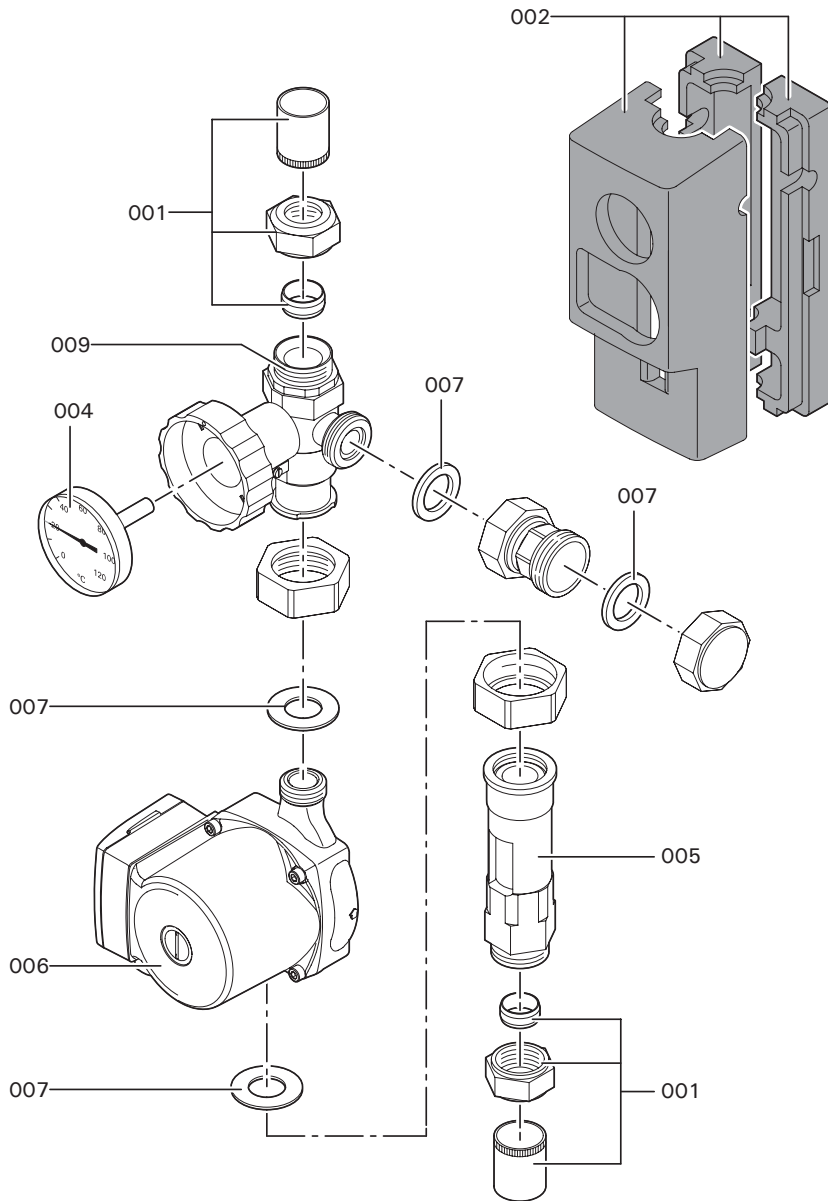
### Детали

- 001 Стяжное резьбовое соединение с опорной гильзой
- 002 Теплоизоляционные оболочки
- 004 Термометр
- 005 Расходомер
- 006 Циркуляционный насос
- 007 Комплект уплотнений
- 009 Шаровой кран обратного трубопровода (с поз. 004)

Детали без рисунка

- 011 Отдельная упаковка с полудисками
- 012 Руководство по монтажу и сервисному обслуживанию

# Спецификация деталей гелионасосного узла (продолжение)



## Технические данные

Solar-Divicon	тип	PS10	PS20
<b>Гелионасосный узел</b>	тип	P10	P20
Циркуляционный насос (фирмы Grundfos)		25 60	25 80
Номинальное напряжение	В~	230	230
Потребляемая мощность на ступенях I, II, III	Вт	I 40	I 140
		II 60	II 210
		III 75	III 245
Максимальная подача	м <sup>3</sup> /ч	3,7	2,8
Максимальная величина напора	м	5,8	8
Расходомер	л/мин	2 до 12	7 до 30
Предохранительный клапан (только для Solar-Divicon)	бар	6	6
Максимальная рабочая температура	°С	120	120
Максимальное избыточное рабочее давление	бар	6	6
Подключения Ø			
■ контура солнечной установки (стяжное резьбовое соединение/трубопровод из нержавеющей стали для солнечных установок)	мм	22	22
■ расширительного сосуда (только для Solar-Divicon)	мм	22	22

Viessmann Werke GmbH&Co KG  
D-35107 Allendorf

Представительство в Москве  
Ул. Вешних Вод, д. 14  
Россия - 129337 Москва  
Тел.: +7 / 095 / 77 58 28 3  
Факс: +7 / 095 / 77 58 28 4

Представительство в Санкт-Петербурге  
Ул. Возрождения, д. 4, офис 801-803  
Россия - 198097 Санкт-Петербург  
Тел.: +7 / 812 / 32 67 87 0 или  
+7 / 812 / 32 67 87 1  
Факс: +7 / 812 / 32 67 87 2

Представительство в Екатеринбурге  
Ул. Шаумяна, д. 83, офис 209  
Россия - 620102 Екатеринбург  
Тел.: +7 / 343 / 210 99 73  
Факс: +7 / 343 / 212 21 05

5869 810 GUS Оставляем за собой право на технические изменения!

Отпечатано на экологически чистой бумаге,  
отбеленной без добавления хлора

