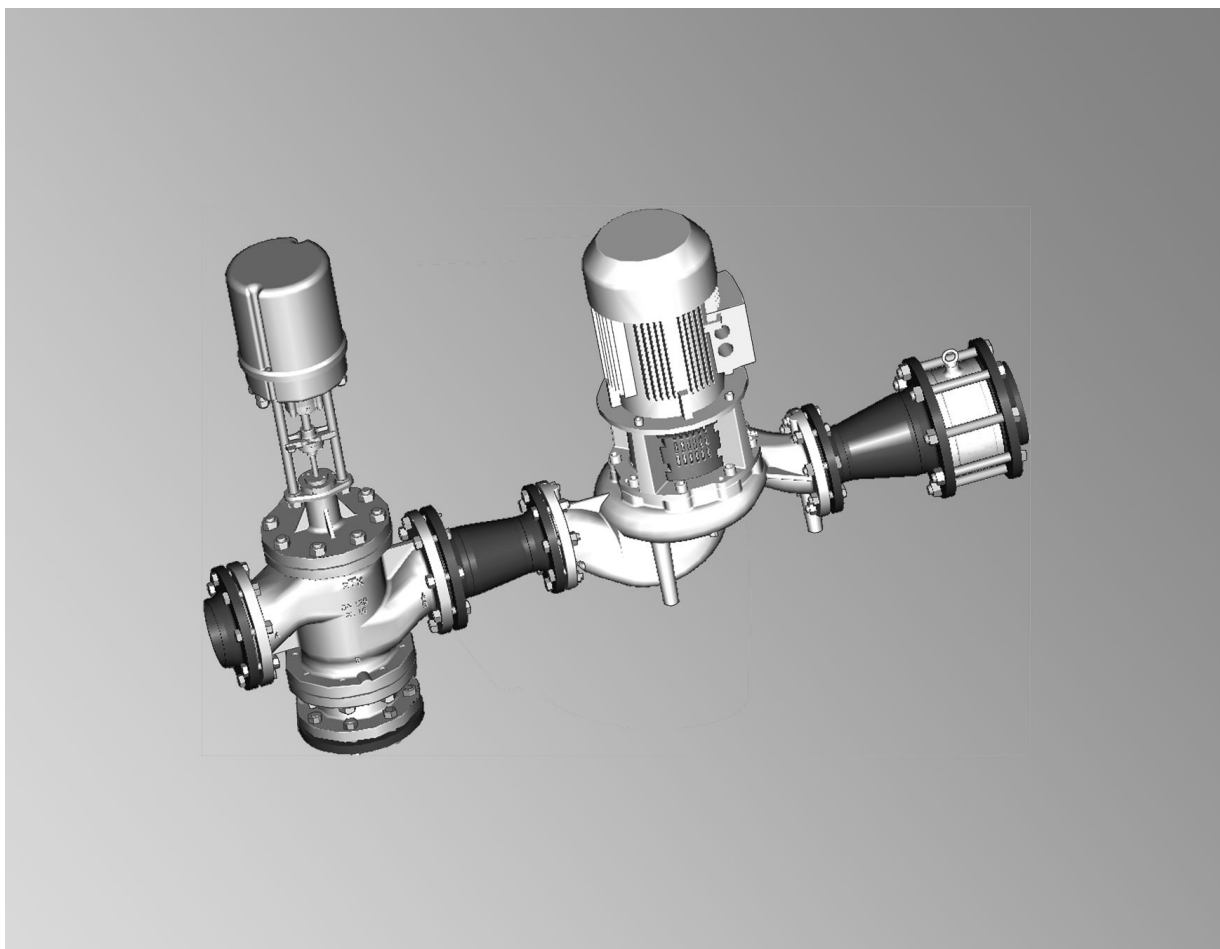


## Технический паспорт

№ заказа и цены: по запросу

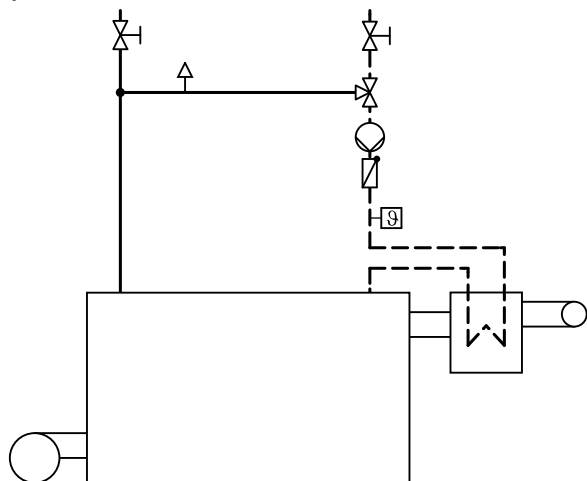


### Принадлежности для котлов большой мощности

Комплект повышения температуры обратной магистрали с насосом котлового контура и смесительным клапаном

## Комплект повышения темп. обратной магистрали с насосом котл. контура и смесительным клапаном

### Принципиальная схема



Изображение: котел с теплообменником

Для обеспечения минимальной температуры обратной магистрали (предварительно устанавливается кодирующим штекером котла, см. таблицу) в воду обратной магистрали котлового контура с помощью 3-ходового смесительного клапана и насоса котлового контура подмешивается теплоноситель из подающей магистрали.

Насос теплового контура включается при подаче сигнала запроса теплогенерации. Температура регулируется с помощью 3-ходового смесительного клапана.

Измерение минимальной температуры обратной магистрали производится с помощью погружного датчика температуры. Этот датчик встраивается в 1/2"-муфту в обратной магистрали на расстоянии приблизительно 5xDN за насосом котлового контура.

Управление 3-ходовым смесительным клапаном производится контроллером котла. Комплект повышения температуры спроектирован для разности температур на стороне котлового контура, равной 20К.

Остаточный напор насоса определяется из суммы потерь давления в соединяющих трубопроводах, арматуре, фасонных деталях и котле.

Мин. темп. подающей / обратной магистрали	Газообразное топливо	Жидкое топливо
Температура обратной магистрали, измеряется в патрубке обратной магистрали котла недалеко от входа в котел, без теплообменника	75 / 55°C	70 / 50°C
Температура обратной магистрали, измеряется в патрубке обратной магистрали теплообменника перед входом в теплообменник, с теплообменником	91 / 70°C	91 / 70°C

### Объем поставки комплекта повышения температуры обратной магистрали

- Контрфланцы комплекта повышения температуры со стороны входа
- 3-ходовой смесительный клапан с электроприводом
- Насос котлового контура ( 3 ~ 400 В, 50 Гц, IP 55)
- Все необходимые переходники для монтажа указанных элементов
- Обратный клапан за насосом котлового контура
- Контрфланец комплекта повышения температуры со стороны выхода
- Все необходимые для монтажа винты, гайки и уплотнения

Все фланцевые соединения PN 16

Все элементы спроектированы для теплоносителя в отопительных установках с допустимой температурой подачи до 110°C (VdTÜV MB 1466).

Все указанные элементы поставляются в разобранном виде.

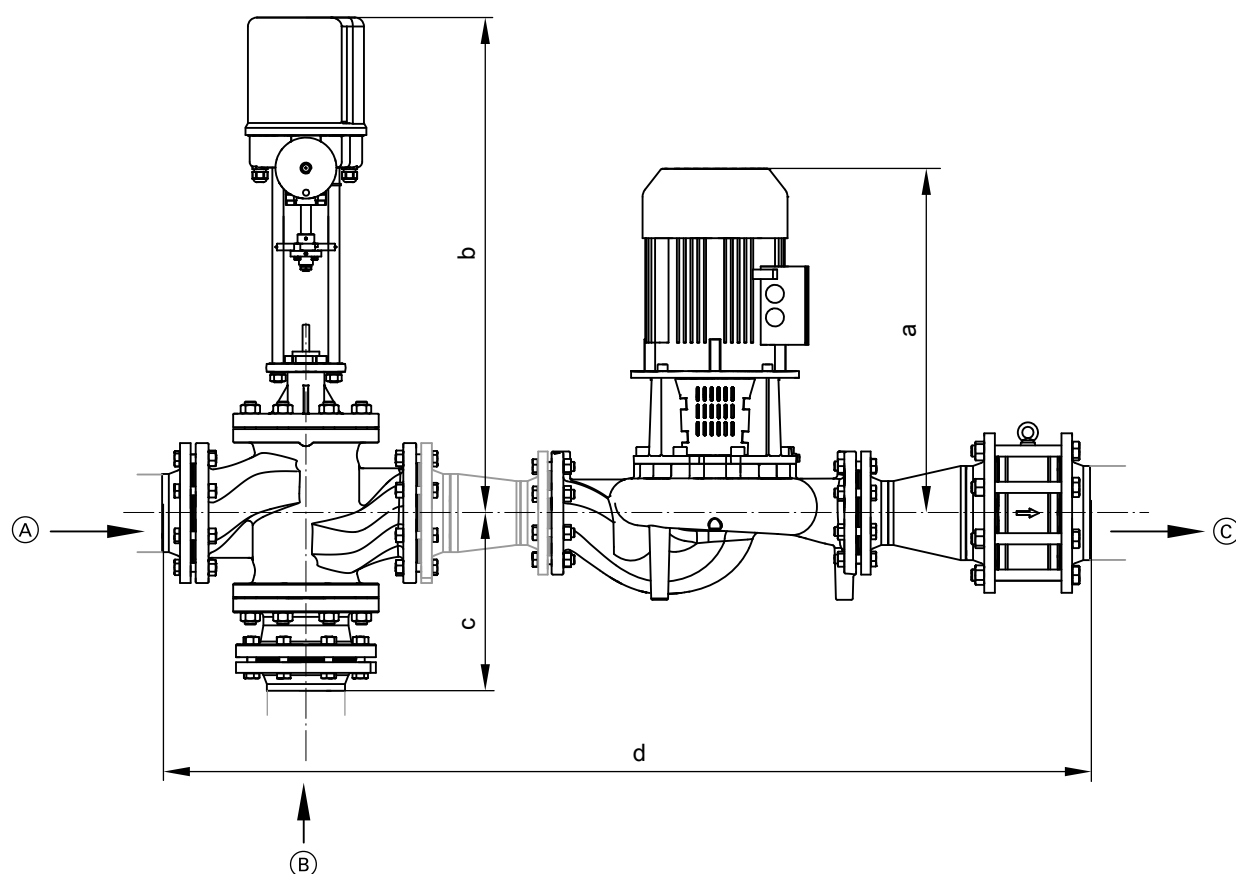
### Работы, выполняемые заказчиком

- Сборка поставляемых элементов комплекта повышения температуры
- Выполнение трубопроводов между подающей магистралью котла и комплектом повышения температуры
- Выполнение трубопровода между комплектом повышения температуры и обратной магистралью отопительного контура
- Выполнение трубопроводов между комплектом повышения температуры и обратной магистралью котла / теплообменником включая установку 1/2"-муфты для датчика температуры обратной магистрали

- 1/2"-муфта<sup>\*1</sup> для датчика температуры обратной магистрали
- Муфта для термометра перед патрубком обратной магистрали котла
- Удаление воздуха из соединительных трубопроводов
- Электрическая проводка для насоса котлового контура
- Фиксация комплекта повышения температуры при монтаже и сборке, а также обеспечение монтажа комплекта без воздействия усилий и моментов силы относительно присоединительных патрубков

\*1 не входит в комплект поставки

Технические характеристики



- Ⓐ Обратная магистраль отопительного контура
- Ⓑ Подающая магистраль от котла
- Ⓒ Обратная магистраль к котлу/теплообменнику

Мощность котла (МВт)	Объем подмешиваемой воды (м³/ч)	Комп. по выш. темп. вход (DN)	3-ход. смес. клапан (DN)	Насос котлового контура (DN)	Обратная арматура (DN)	Комп. по выш. темп. выход (DN)	a (мм)	b (мм)	c (мм)	d (мм)	Масса комплекта (кг)
2,3	102,5	100	100	100	150	150	615	794	295	1370	259
2,9	129,2	125	125	100	150	150	615	911	295	1659	302
3,5	156,0	125	125	125	150	150	628	911	295	1496	315
4,2	187,2	150	150	150	200	200	640	986	344	1716	417
5,0	222,8	150	150	150	200	200	786	986	344	1716	484
6,0	267,4	200	200	150	200	200	786	1086	444	2114	617

Остаточный напор комплекта

Номинальная тепловая мощность (МВт)	Разброс температур ΔT (К)	Объем перекачиваемой воды Q (м³/ч)	Величина напора по характеристике насоса при Q (м)	Мощность двигателя насоса (кВт)	Остаточный напор с теплообменником (м)	Остаточный напор без теплообменника (м)
2,3	20	102,5	12,4	5,5	3,4	5,5
2,9	20	129,2	10,6	5,5	2,6	4,7
3,5	20	156,0	13,0	7,5	2,8	5,0
4,2	20	187,2	10,3	7,5	2,5	4,6
5,0	20	222,8	13,0	11,0	3,1	5,2
6,0	20	267,4	11,5	11,0	3,5	5,6

5369 808 GUS

Отпечатано на экологически чистой бумаге,  
отбеленной без добавления хлора.



Оставляем за собой право на технические изменения.

ТОВ "Віссманн"  
вул. Дмитрова, 5 корп. 10-А  
03680, м.Київ, Україна  
тел. +38 044 4619841  
факс. +38 044 4619843

Viessmann Group  
ООО "Виссманн"  
г. Москва  
тел. +7 (495) 775-82-83  
факс. +7 (495) 775-82-84  
[www.viessmann.ru](http://www.viessmann.ru)

5369 808 GUS