

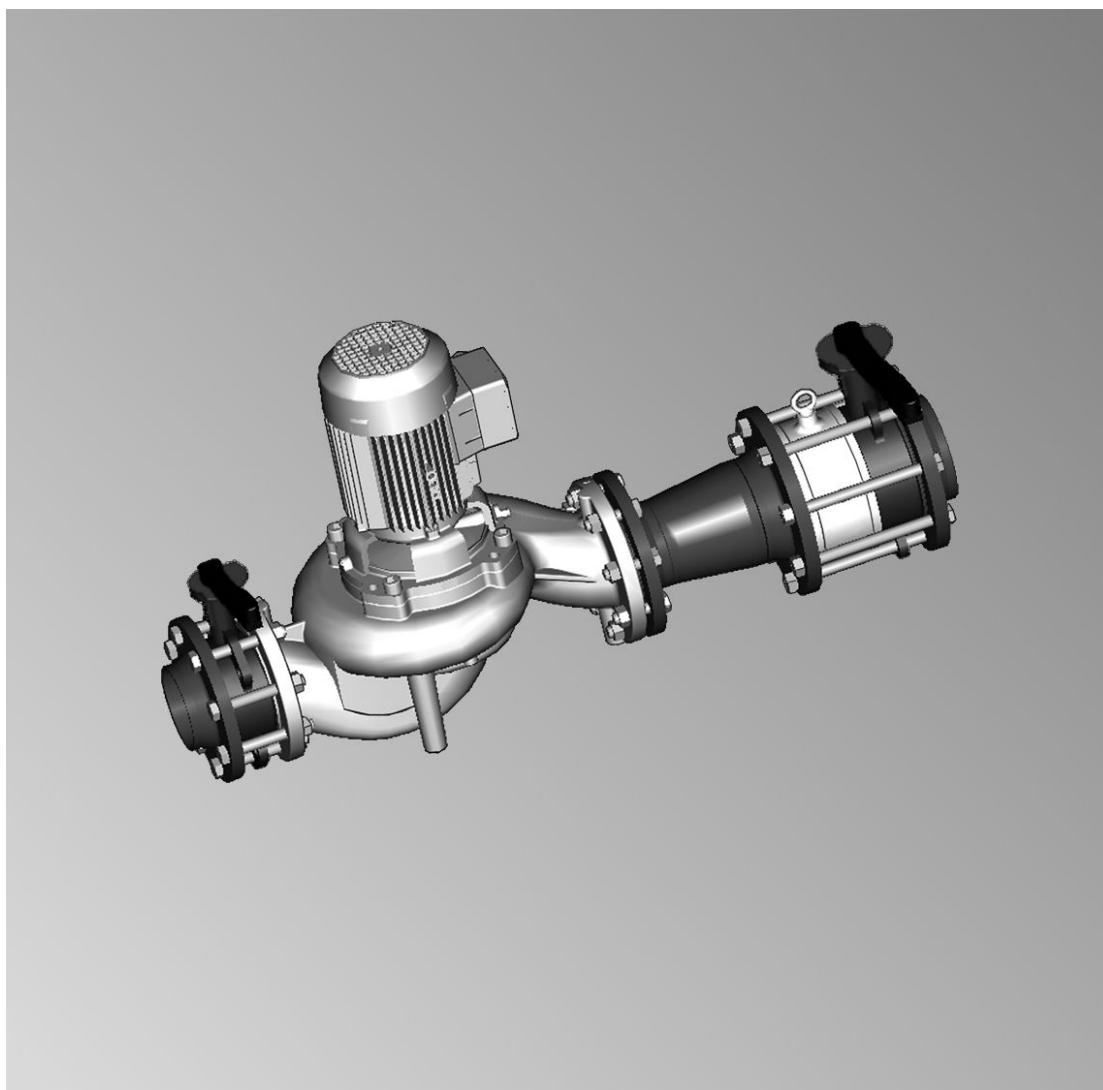
# Инструкция по монтажу для специалистов

**VIESMANN**

**Комплект повышения температуры воды в обратной  
магистрале**

с подмешивающим насосом

Комплект повышения температуры  
воды в обратной магистрале



## Указания по технике безопасности



Во избежание опасных ситуаций, физического и материального ущерба просим строго придерживаться данных указаний по технике безопасности.

### Целевая группа

Данная инструкция предназначена исключительно для аттестованных специалистов.

- Работы на газовом оборудовании разрешается выполнять только специалистам по монтажу, имеющим на это допуск ответственного предприятия по газоснабжению.
- Электротехнические работы разрешается выполнять только специалистам-электрикам, аттестованным на выполнение этих работ.

### Предписания

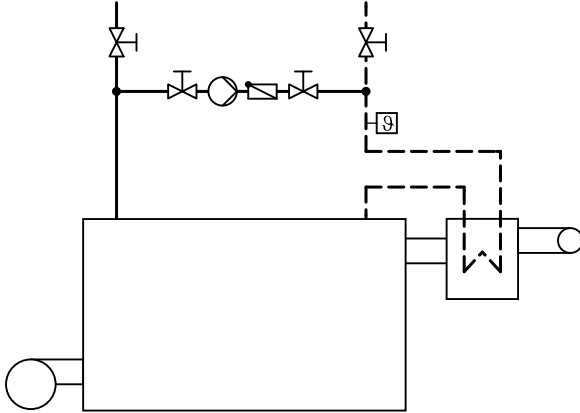
При проведении работ должны соблюдаться

- законодательные предписания по охране труда,
- законодательные предписания по охране окружающей среды,
- требования организаций по страхованию от несчастных случаев на производстве,
- соответствующие правила техники безопасности по DIN, EN, ГОСТ, ПБ и ПТБ.

### Работы на установке

- Выключить электропитание установки (например, посредством отдельного предохранителя или главным выключателем) и проконтролировать отсутствие напряжения.
- Принять меры по предотвращению повторного включения установки.
- При использовании газового топлива закрыть запорный газовый вентиль и защитить его от случайного открывания.

## Принципиальная схема



Изображение: котел с теплообменником

## Обзор элементов конструкции

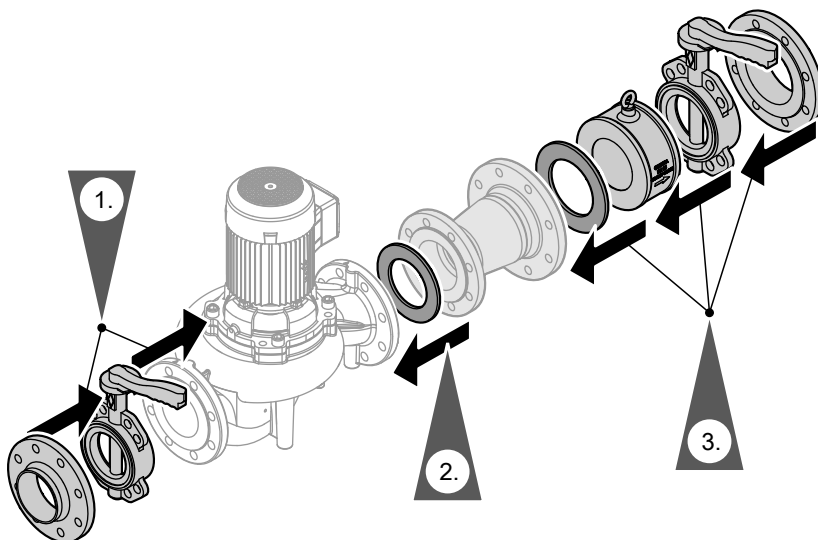
Мощность котла (МВт)	1. Запорная заслонка	Подмешивающий насос	Обратный клапан, устанавливается между фланцами	2. Запорная заслонка
2,3	DN 65 PN 16	DN 65 PN 10/16 <sup>*1</sup>	DN 80 PN 10/16/25/40	DN 80 PN 16
2,9	DN 65 PN 16	DN 65 PN 10/16 <sup>*1</sup>	DN 100 PN 10/16/25/40	DN 100 PN 16
3,5	DN 65 PN 16	DN 65 PN 16/16 <sup>*1</sup>	DN 100 PN 10/16/25/40	DN 100 PN 16
4,2	DN 80 PN 16	DN 80 PN 16/16 <sup>*1</sup>	DN 125 PN 10/16/25/40	DN 125 PN 16
5,0	DN 100 PN 16	DN 100 PN 10/16 <sup>*1</sup>	DN 125 PN 10/16/25/40	DN 125 PN 16
6,0	DN 100 PN 16	DN 100 PN 10/16 <sup>*1</sup>	DN 125 PN 10/16/25/40	DN 125 PN 16

<sup>\*1</sup> PN хх/уу = хх: корпус насоса; уу: размеры отверстия фланцевого соединения

## Этапы монтажных работ

При монтаже комплекта повышения температуры воды в обратной магистрали необходимо обеспечить надежную фиксацию и опору устройства. Смонтировать комплект повышения температуры и все соединения с патрубками котла без воздействия усилий и моментов силы.

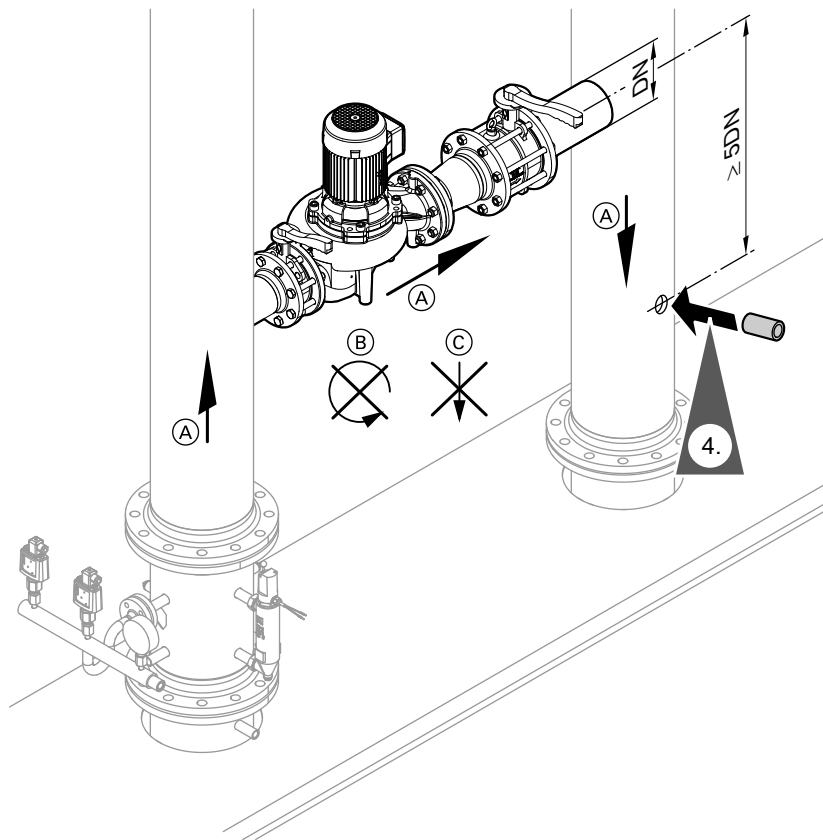
- Соблюдать указания по установке поставщиков соответствующих элементов
- Соблюдать направление функционирования отдельных элементов
- Предварительно выполнить необходимые трубопроводы на месте установки
- При прокладке трубопроводов учитывать их оптимальное расположение
- Предусмотреть наличие муфты для термометра перед патрубком обратной магистрали котла
- Обеспечить возможность удаления воздуха из системы трубопроводов, устанавливаемой монтажной фирмой
- Фиксацию насоса можно обеспечить, используя резьбовые отверстия на корпусе насоса



1. Смонтировать запорную заслонку и контрфланец **без** уплотнений на входе в насос.
2. На выходе насоса смонтировать переходник (опция) с уплотнением.

## Этапы монтажных работ (продолжение)

3. Присоединить обратный клапан с уплотнением, запорную заслонку и контрфланец **без** уплотнений к переходнику (опция) или непосредственно к насосу.



- (A) Направление потока
- (B) + (C) Смотреть комплект повышения температуры и все соединения с патрубками котла без воздействия усилий и моментов силы.

## Этапы монтажных работ (продолжение)

4. Установка погружного датчика температуры



Инструкция по монтажу погружного датчика температуры



Инструкция по монтажу контроллера котла и инструкция по монтажу изготовителя насоса

Подключение электрической части насоса котлового контура

## Ввод в эксплуатацию



Инструкция по эксплуатации и сервисному обслуживанию изготовителя насоса



ТОВ "Віссманн"  
вул. Димитрова, 5 корп. 10-А  
03680, м.Київ, Україна  
тел. +38 044 4619841  
факс. +38 044 4619843

Viessmann Group  
ООО "Виссманн"  
г. Москва  
тел. +7 (495) 775-82-83  
факс. +7 (495) 775-82-84  
[www.viessmann.ru](http://www.viessmann.ru)

5369 793 GUS Оставляем за собой право на технические изменения.



Отпечатано на экологически чистой бумаге,  
отбеленной без добавления хлора.