

Опорная рама

для Vitorond 200 мощностью 320 - 1080 кВт

Указания по технике безопасности



Просим соблюдать данные указания по технике безопасности.

Монтаж, первичный ввод в эксплуатацию, осмотр, техническое обслуживание и ремонт должны выполняться уполномоченным квалифицированным персоналом (фирмой по отопительной технике или монтажной организацией, работающей на договорных началах).

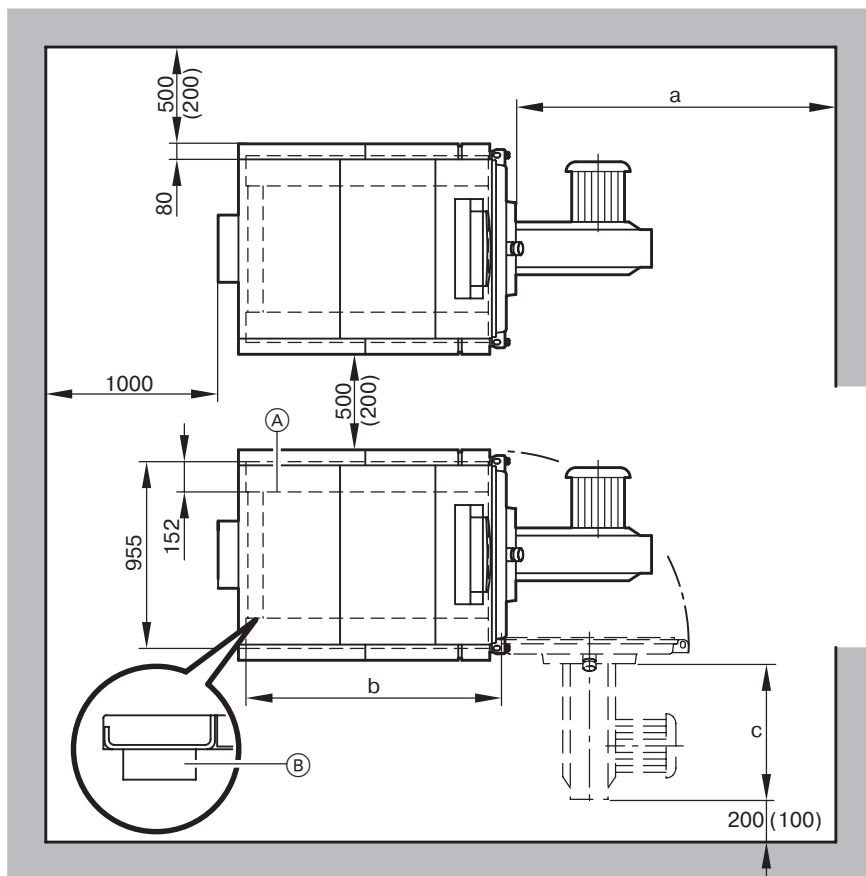
Перед проведением работ на приборе/отопительной установке их необходимо обесточить (например, вывернув отдельный предохранитель или выключив главный выключатель) и принять меры по предотвращению их повторного включения.

При использовании в качестве топлива газа закрыть запорный газовый кран и предохранить его от случайного открытия.

Запрещается проводить ремонтные работы на деталях, выполняющих защитную функцию.

При замене использовать соответствующие оригинальные детали фирмы Viessmann или равноценные детали, разрешенные к применению фирмой Viessmann.

Установка



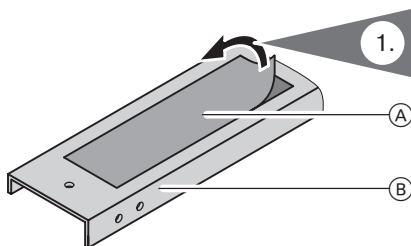
Опорная рама (А) со звукопоглощающими подкладками котла (В)
 В скобках указаны минимально допустимые расстояния.

Ном. тепло- вая мощн.	кВт	320	380	440	500	560	630	700	780	860	950	1080
a	мм	1660	1790	1920	2050	2180	2310	2440	2570	2700	2830	2960
b	мм	1240	1490	1740		1990		2240		2490		
c	мм	Конструктивная длина горелки										

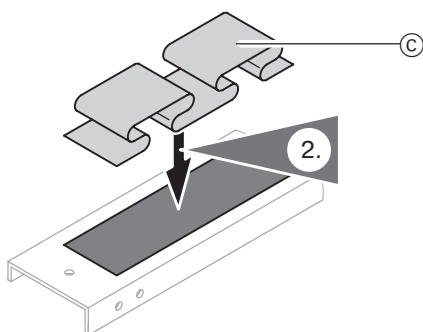
Сборка опорной рамы

Указание!

Если опорная рама используется без звукопоглощающих подкладок котла, см. стр. 4.

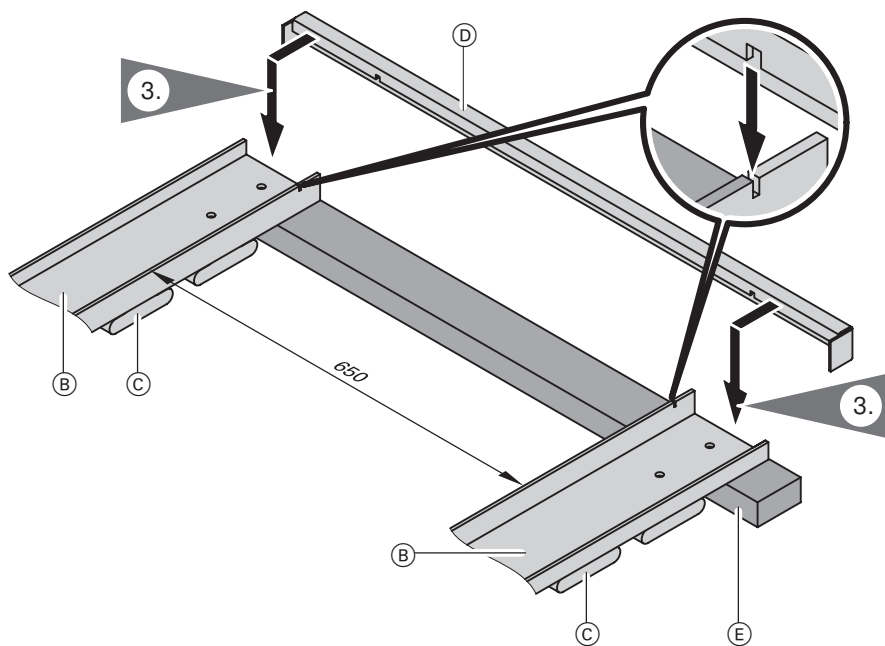


- Ⓐ Защитная пленка (липкая лента)
- Ⓑ Боковая опора



- Ⓒ Звукопоглощающие подкладки котла, по 2 - 4 на бокову опору (в зависимости от мощности котла)

Сборка опорной рамы (продолжение)

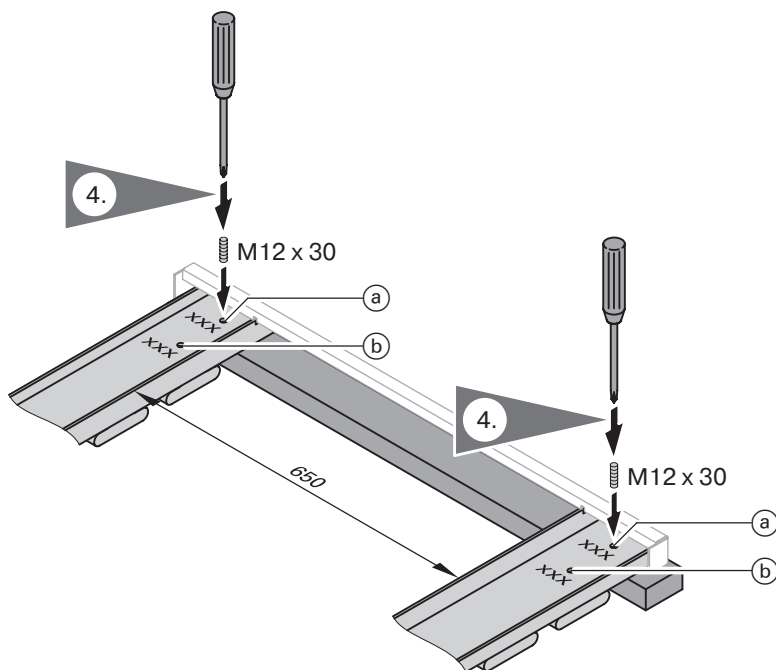


- Ⓑ Боковые опоры длинными U-образными полками внутрь
- Ⓒ Звукопоглощающие подкладки котла
- Ⓓ Торцовый щиток как монтажное приспособление
- Ⓔ Монтажный брус (40 × 60 × 1100 мм)

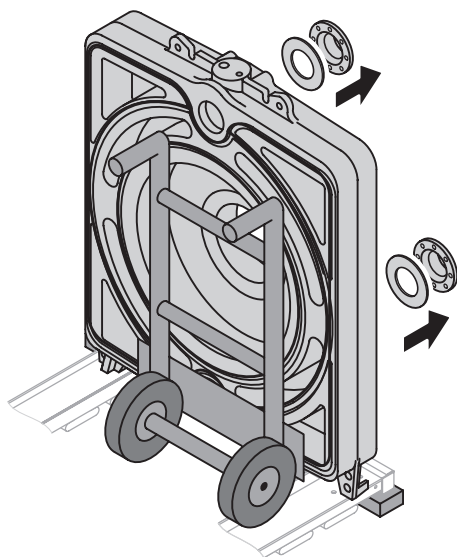
Указание!

При использовании звукопоглощающих подкладок котла установить на опорной раме монтажный брус (Ⓔ) для предохранения от опрокидывания.

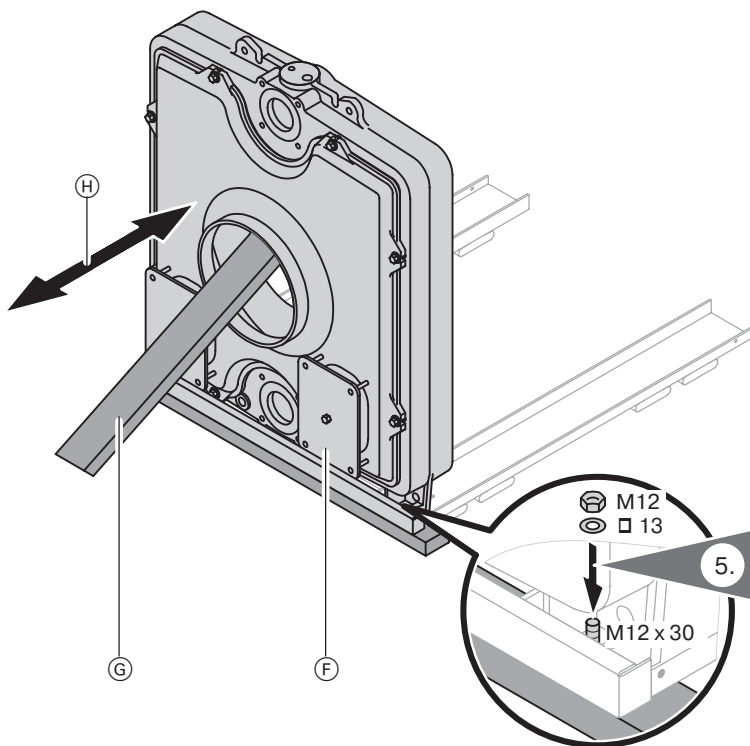
Сборка опорной рамы (продолжение)



Ⓐ или Ⓑ: положение определить по маркировке размеров котлового блока (xxx)



Сборка опорной рамы (продолжение)

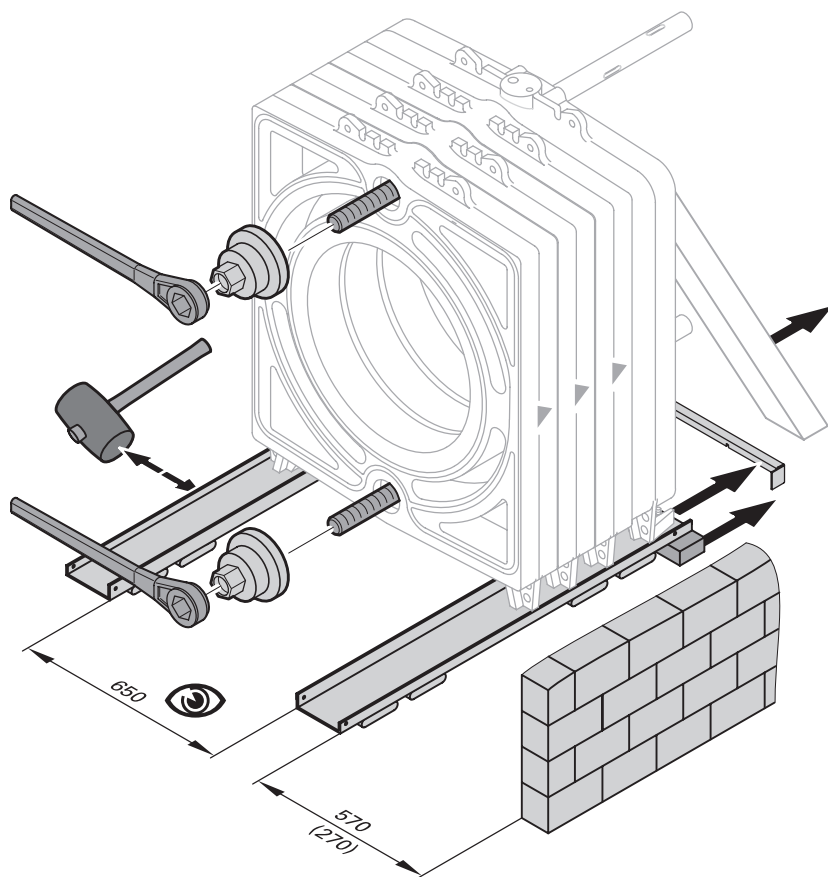


Указание!

Задний сегмент **F** опереть на брус заказчика **G**.

Выдержать расстояние до стены **H**
(см. стр. 2).

Сборка опорной рамы (продолжение)



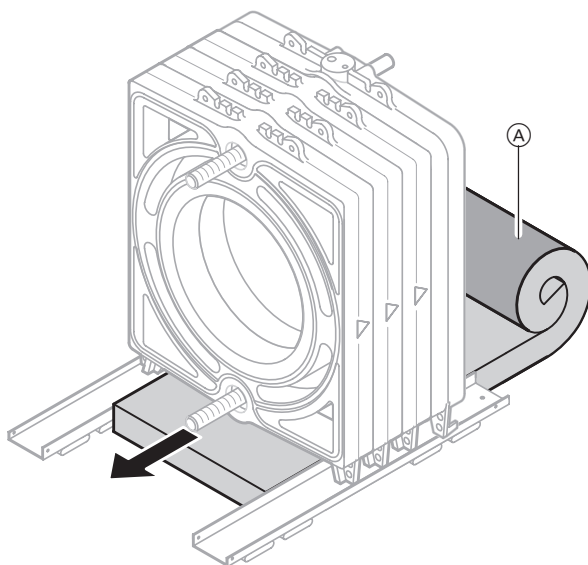
Сборку сегментов котла см. в инструкции по монтажу водогрейного котла

Указания!

После монтажа 3 - 4 сегментов котлового блока удалить торцовый щиток, монтажный и опорный брусья.

После монтажа **очередных** 3 - 4 сегментов котлового блока обязательно проверить расстояние между боковыми профилями, а также расстояние до стены (см. стр. 2) и при необходимости повторить рихтовку опорной рамы.

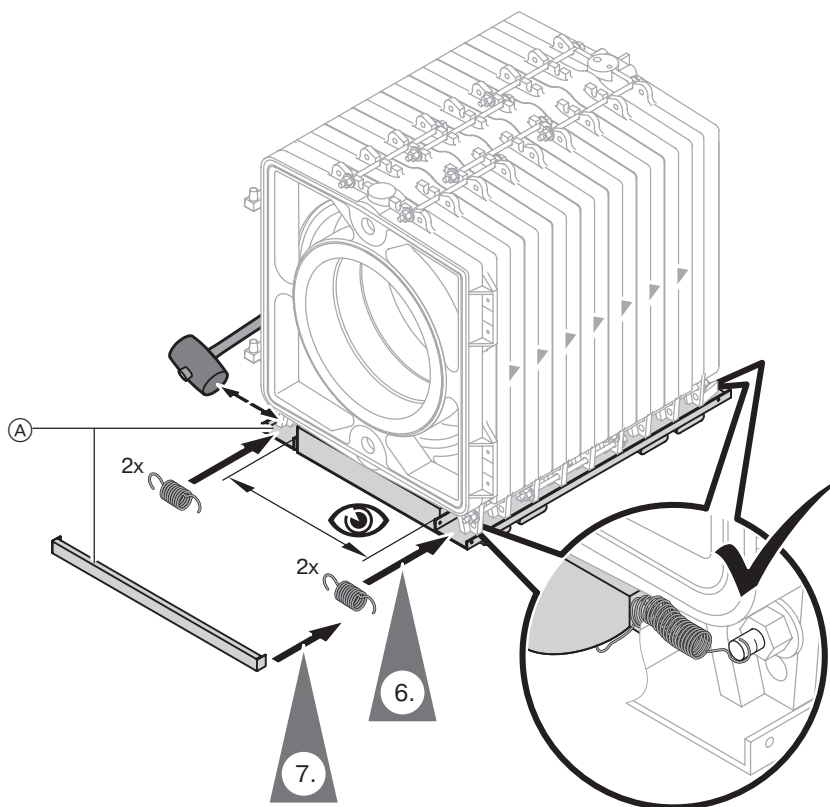
Сборка опорной рамы (продолжение)



Указание!

Уложить нижний теплоизоляционный мат (прилагается к 2-й части теплоизоляции) развернутым черной стороной (A) вниз за задний сегмент и по мере продвижения монтажа (после монтажа каждых двух 2 сегментов) протягивать его под смонтированными сегментами вплоть до переднего сегмента.

Сборка опорной рамы (продолжение)



- Ⓐ После монтажа водогрейного котла и перед монтажом установочной плиты для горелки вставить спереди торцовый щиток (см. также стр. 4).

Указание!

После монтажа переднего сегмента проверить размеры (см. стр. 2).

Viessmann Werke GmbH & Co
D-35107 Allendorf

Представительство в Москве
Ул. Вешних Вод, д. 14
Россия - 129337 Москва
Тел.: +7 / 095 / 77 58 28 3
факс: +7 / 095 / 77 58 28 4

Представительство в Санкт-Петербурге
Ул. Возрождения, д. 4, офис 801-803
Россия - 198097 Санкт-Петербург
Тел.: +7 / 812 / 32 67 87 0 или
+7 / 812 / 32 67 87 1
факс: +7 / 812 / 32 67 87 2

Представительство в Екатеринбурге
Ул. Шаумяна, д. 83, офис 209
Россия - 620102 Екатеринбург
Тел.: +7 / 3432 / 10 99 73
факс: +7 / 3432 / 12 21 05

5869 621 GUS Оставляем за собой право на технические изменения.



Отпечатано на экологически чистой бумаге,
отбеленной без добавления хлора.