

Технический паспорт

Цены см. в прайс-листе



Измерительные приборы

Манометры

Диапазон измерений: 0 - 10 бар
№ для заказа 7031 321



- штриховая красная метка максимального давления
- контрольный вентиль
- резьбовое подключение R 1/2
- диаметр: 160 мм
- класс: 1,6

Диапазон измерений: 0 - 16 бар
№ для заказа 7036 518

Стрелочный термометр

№ для заказа 9034 009



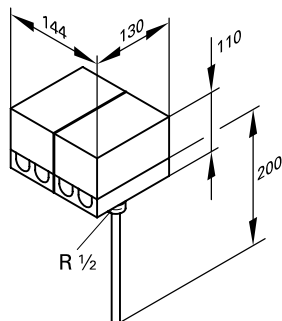
- диапазон измерений: 0 - 120 °C
- погружной чувствительный элемент: длина 100 мм
- погружная гильза: R 1/2 x длина 100 мм
- диаметр: 80 мм
- класс: 1,6

Указание по хранению:
папка Vitotec, регистр 9

Термостатные регуляторы

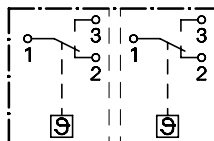
Сдвоенный термостатный регулятор

2 термостата
в двух соединенных корпусах с одной погружной гильзой для обоих чувствительных элементов
№ для заказа 7147 948



Для открытых систем в качестве термостатного регулятора и термостата, для 2-ступенчатых горелок в качестве термостатного регулятора

- 2 отдельные термостатические системы
- диапазон настройки: в каждом случае 30 - 110°C
- встраивается в водогрейный котел
- погружная гильза: R 1/2 x длина 200 мм
- разность между температурами включения и выключения: макс. 11 K
- коммутируемая мощность: 6(1,5) A 250 V~
- шкала настройки: в корпусе
- переключательная функция: при подъеме температуры с контакта 2 на контакт 3



- степень защиты: IP 41 согласно EN 60 529
- рег. № используемых регуляторов по DIN
DIN TR 77703,
DIN TR 96803,
DIN TR 110302,
DIN TR 11272000
- подключение: 3-жильными кабелями с поперечным сечением провода 1,5 мм²

Термостатные регуляторы

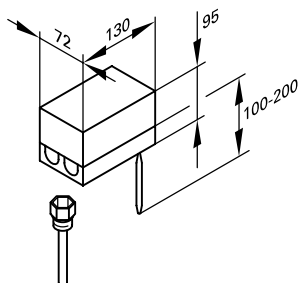
Термостат

Может также использоваться в качестве термостатного регулятора.

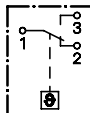
Диапазон настройки: 0 - 80 °С

Погружная гильза из нержавеющей стали

- R ½ x 100 мм
№ для заказа Z001 886
- R ½ x 150 мм
№ для заказа Z001 888
- R ½ x 200 мм
№ для заказа Z001 887



- разность между температурами включения и выключения: макс. 11 K
- коммутируемая мощность: 6(1,5) A 250 В~
- переключающая функция: при подъеме температуры с контакта 2 на контакт 3

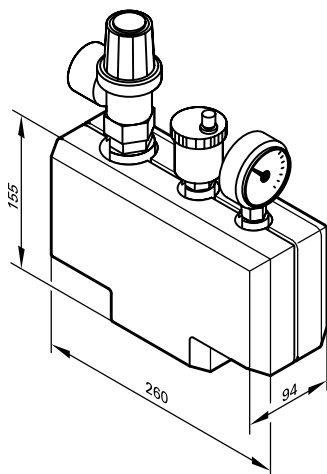


- шкала настройки: в корпусе
- степень защиты: IP 41 согласно EN 60 529
- рег. № используемых регуляторов по DIN
**DIN TR 77703,
DIN TR 96803,
DIN TR 110302,
DIN TR 11272000**
- подключение: 3-жильным кабелем с поперечным сечением провода 1,5 мм²

Предохранительные устройства

Группа безопасности со сборкой предохранительных устройств для Vitorplex 100 мощностью до 190 кВт, Vitorplex 300 мощностью до 170 кВт и Vitocrossal 300 мощностью 87 - 142 кВт № для заказа 7143 783

для Vitorond 200 мощностью 125 - 195 кВт № для заказа 7143 784



- предохранительный клапан R 1 (выпускное давление 3 бара)
- манометр
- автоматический удалитель воздуха с автоматическим запорным устройством
- теплоизоляция
- для Vitorond 200 с коленом и фланцем для присоединения к соединительному комплекту котла

Контроллер заполнения котлового блока водой

с контрольным устройством и блокировкой, в качестве устройства контроля заполненности котлового блока водой для жидкотопливных/газовых водогрейных котлов в закрытых отопительных установках по EN 12828.

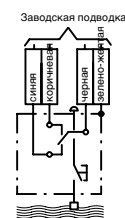
№ для заказа 9537 835



- выполнен как поплавковый выключатель с контрольным устройством и блокировкой
- защитная труба для поплавка
- соединительный кабель: длина 1,90 м
- резьбовое подключение: R 2
- избыточное рабочее давление: макс. 10 бар
- рабочая температура: макс. 120 °C
- микровыключатель: 1-пол. переключатель

- переключательная функция:

при нехватке воды черно-коричневое соединение размыкается, а черно-синее замыкается



- коммутируемая мощность: 10(2) A 250 В~
- степень защиты: IP 54
- № допуска конструктивного элемента: TÜV-HWB-02-232

Для монтажа в подающую магистраль отопительного контура вне водогрейного котла

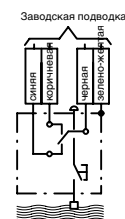
№ для заказа 9529 050



- выполнен как поплавковый выключатель с контрольным устройством и блокировкой
- защитная труба для поплавка
- соединительный кабель: длина 1,90 м
- резьбовое подключение: R 3/4
- избыточное рабочее давление: макс. 10 бар
- рабочая температура: макс. 120 °C
- микровыключатель: 1-пол. переключатель
- межцентровое расстояние присоединительных ниппелей: 195 мм

- переключательная функция:

при нехватке воды черно-коричневое соединение размыкается, а черно-синее замыкается



- коммутируемая мощность: 10(2) A 250 В~
- степень защиты: IP 54
- № допуска конструктивного элемента: TÜV-HWB-02-232

5829 042 GUS

Предохранительные устройства

Устройство ограничения максимального давления

по EN 12828 требуется для водогрейных котлов с избыточным рабочим давлением более 3 бар или с номинальной тепловой мощностью свыше 300 кВт.



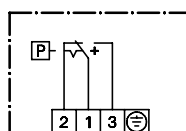
Защитный ограничитель давления для избыточного давления 0,5 - 6 бар
№ для заказа 7143 723

для избыточного давления 1,0 - 10 бар
№ для заказа 7143 724

В состав входят: регулируемый ограничитель давления, манометр, контрольный вентиль манометра, арматурный стержень, защищенный проходной запорный вентиль и шаровой запорный кран.

Дополнительный патрубок для еще одного защитного ограничителя давления.

- резьбовое подключение R ½
- коммутируемая мощность: 10 A 250 В~
- температура окружающей среды: от 0 до +70 °С
- переключатель: 1-полюсный



- Код TÜV: TÜV SDB.00-331
- степень защиты: IP 65

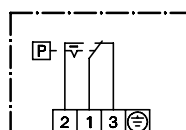
Устройство ограничения минимального давления

Согласно EN 12828 необходим при температуре срабатывания защитного ограничителя температуры > 100 °С (монтировать в трубопроводе к расширительному сосуду). На многокотельных установках требуется по одному ограничителю минимального давления на установку.
№ для заказа 7143 725



В состав входят: регулируемый ограничитель давления, защищенный проходной запорный вентиль и спускной вентиль (согласно EN 12828)

- защитный ограничитель давления для избыточного давления 0 - 6 бар
- резьбовое подключение R ½
- коммутируемая мощность: 10 A 250 В~
- температура окружающей среды: от 0 до +70 °С
- переключатель: 1-полюсный



- Код TÜV: TÜV SDBF.00-330
- степень защиты: IP 65

Предохранительные устройства

Комплект для замены сепаратора паровой/жидкой фазы

в составе которого:

защитный ограничитель температуры
и

защитный ограничитель давления
для избыточного давления 0,5 - 6 бар
№ для заказа Z001 910

для избыточного давления 1,0 - 10 бар
№ для заказа Z001 911

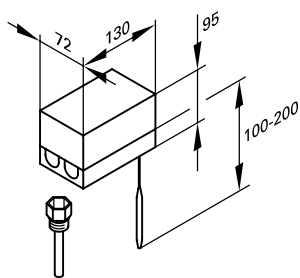
Взамен сепаратора жидкой/ паровой фазы по EN 12828 для водогрейных котлов мощностью свыше 300 кВт с температурами срабатывания защитного ограничителя температуры до 100 °С.

Технические данные защитного ограничителя температуры

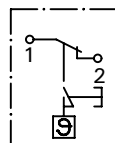
Точка срабатывания: 120 °С, возможна перенастройка на 110/100/95 °С

Погружная гильза из нержавеющей стали

R ½ x 150 мм



- разность между температурами включения и выключения: макс. 11 К
- коммутируемая мощность: с зажима 1 на зажим 2 6(1,5) А 250 В~
- клавиша сброса: в корпусе
- переключательная функция: при подъеме температуры размыкается контакт 1-2

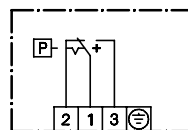


- шкала настройки: в корпусе
- степень защиты: IP 41 согласно EN 60 529
- рег. № используемых регуляторов по DIN **DIN STB 82699, DIN STB 98103, DIN STB 10602000**
- подключение: 3-жильным кабелем с поперечным сечением провода 1,5 мм²

Технические данные защитного ограничителя максимального давления



- резьбовое подключение R ½
- коммутируемая мощность: 10 А 250 В~
- температура окружающей среды: от 0 до +70 °С
- переключатель: 1-полюсный

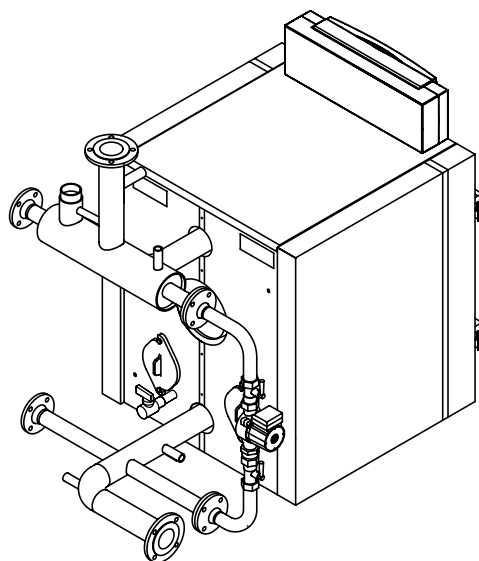


- Код TÜV: **TÜV SDB.00-331**
- степень защиты: IP 65

Комплект подмешивающего устройства

Комплект подмешивающего устройства

Комплект подмешивающего устройства для котла Vitorond 200 мощностью 125 - 270 кВт
для установки на соединительный комплект котла (принадлежность к Vitorond 200, см. технический паспорт)



В состав комплекта входят:

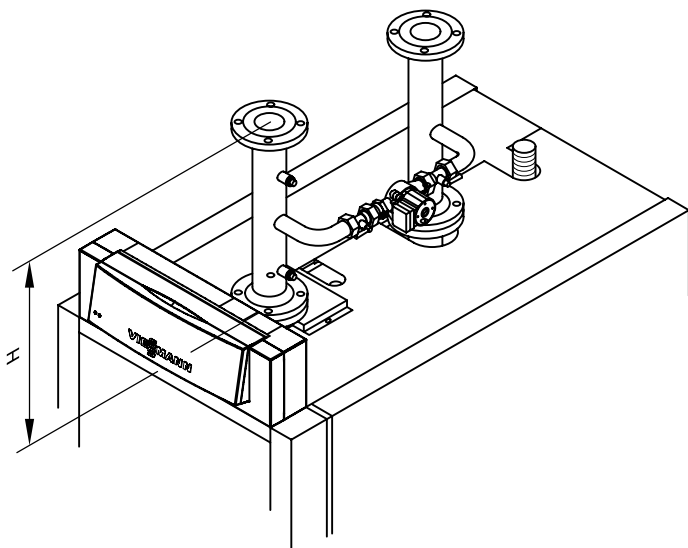
- соединительные трубы
- обратный клапан
- запорные вентили
- присоединительный патрубок для контроллера
- 2 погружных датчика температуры
 - для контроллера комплекта подмешивающего устройства (T₁ и T₂)
 - с погружной гильзой G ½ x 150 мм
- подмешивающий насос (Wilo или Grundfos)

С подмешивающим насосом Wilo
№ для заказа Z001 908

С подмешивающим насосом Grundfos
№ для заказа Z001 909

Комплект подмешивающего устройства для котла Vitoplex 100/300 мощностью до 500 кВт

(если нельзя использовать Therm-Control для работы в режиме без минимальной температуры обратной магистрали).
Для установки на патрубки подающей и обратной магистралей



В состав комплекта входят:

- проставка между подающей и обратной магистралями и соединительные трубы
- обратный клапан
- запорные вентили
- присоединительный патрубок для контроллера
- теплоизоляция (для котла Vitoplex мощностью до 310 кВт)
- подмешивающий насос (Wilo или Grundfos)

| Номинальная тепловая мощность водогрейного котла | кВт | 80/90 | 105/125 | 130/150 | 170/190 | 225/240 | 285 | 310 | 345 | 400/405 | 460/500 |
|--|--------------|----------|---------|---------|---------|----------|-----|----------|----------|----------|---------|
| С подмешивающим насосом Wilo | № для заказа | Z002 106 | | | | Z002 107 | | Z002 389 | Z002 108 | Z002 109 | |
| | | Z002 110 | | | | Z002 111 | | Z002 390 | Z002 112 | Z002 113 | |
| Grundfos | № для заказа | | | | | | | | | | |
| Размер H | мм | 410 | | | | 460 | | | | | |

5829 042 GUS

Устройства нейтрализации конденсата для конденсатных котлов

Устройства нейтрализации конденсата для конденсатных котлов мощностью до 500 кВт

№ для заказа 7226 141

Устройство нейтрализации конденсата с помощью гранулированного заполнителя по DIN 4716, рассчитанное на расход конденсата из газовых отопительных установок до 70 л/ч, что соответствует тепловой мощности около 500 кВт.

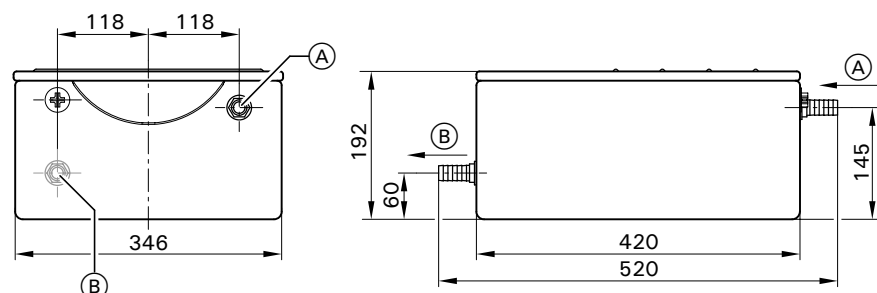
Корпус из прочного светонепроницаемого пластика. Встроенная зона для осаждения частиц грязи и фильтровальные пластины для равномерного распределения конденсата. Во избежание превышения значений pH предусмотрены уклоны на обратном трубопроводе.

В комплект поставки входят:

- 8 кг гранулированного заполнителя (достаточное количество, как минимум, на 12 месяцев)
- шланг $\frac{3}{4}$ " длиной 5 м
- индикаторная бумага для определения значения pH (100 полосок)

Технические данные

- температура конденсата: от +5 до +50 °C
- допустимая температура окружающей среды: от +5 до +40 °C
- масса, включая гранулированный заполнитель: 15 кг
- тип: GN 70



- Ⓐ Подающий трубопровод (Dy 20)
- Ⓑ Обратный трубопровод (Dy 20)

Гранулированный заполнитель (8 кг)

№ для заказа 9521 702

Устройство нейтрализации конденсата для конденсатных котлов мощностью до 1 500 кВт

№ для заказа 7226 142

Устройство нейтрализации конденсата с помощью гранулированного заполнителя по DIN 4716, рассчитанное на расход конденсата из газовых отопительных установок до 210 л/ч, что соответствует тепловой мощности около 1500 кВт.

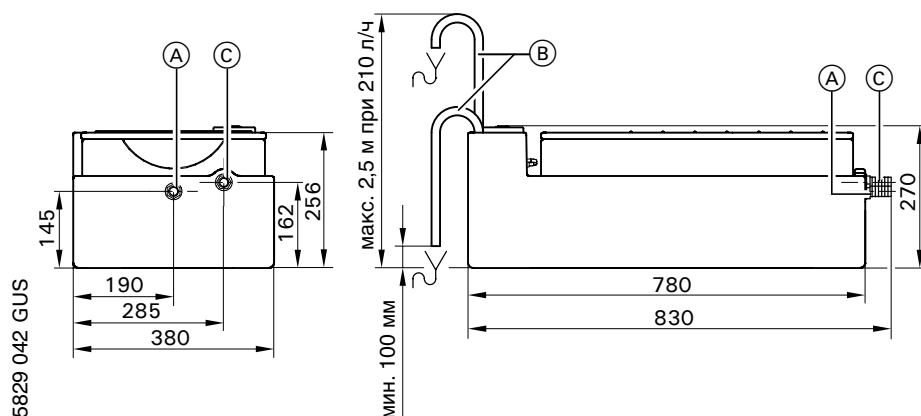
Корпус из прочного светонепроницаемого пластика. Встроенная зона для осаждения частиц грязи и фильтровальные пластины для равномерного распределения конденсата. Во избежание превышения значений pH предусмотрены уклоны на обратном трубопроводе. Надежный промышленный насос для подачи конденсата на высоту до 2,5 м. Встроенный контроллер с индикацией "Добавить гранулированный заполнитель" и "Перелив", возможно подключение сигналов через беспотенциальные контакты.

В комплект поставки входят:

- подъемный насос
- 25 кг гранулированного заполнителя (достаточное количество, как минимум, на 12 месяцев)
- шланг $\frac{3}{4}$ " длиной 2 м
- шланг $\frac{1}{2}$ " длиной 4 м
- присоединительные принадлежности
- индикаторная бумага для определения значения pH (100 полосок)
- выключатель сигнализации переполнения

Технические данные

- температура конденсата: от +5 до +50 °C
- допустимая температура окружающей среды: от +5 до +40 °C
- масса, включая гранулированный заполнитель: 41 кг
- потребляемая мощность: 45 Вт
- номинальное напряжение: 230 В~
- номинальная частота: 50 Гц
- номинальный ток: 0,33 А
- степень защиты: IP 54
- тип: GSH 210

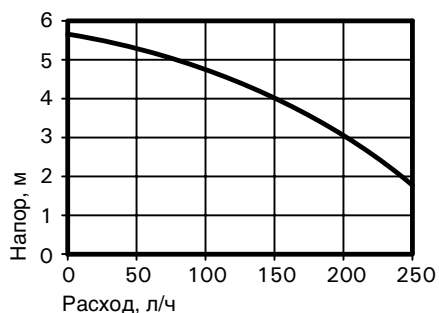


- Ⓐ Подающий трубопровод (Dy 20)
- Ⓑ Обратный трубопровод (Dy 20)
- Ⓒ Аварийный перелив

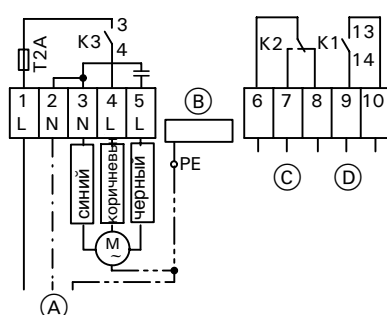
5829 042 GUS

Устройства нейтрализации конденсата

Характеристика встроенного подъемного насоса



Распределение клемм для внешних сигналов



- (A) Напряжение сети 230 В~, 50 Гц
- (B) Лицевая панель
- (C) Беспотенциальный контакт, макс. 230 В/2 А, для вывода сигнала переполнения
- (D) Беспотенциальный контакт, макс. 230 В/2 А, для вызова сервисного персонала (добавить гранулированный наполнитель)

Гранулированный наполнитель (25 кг)
№ для заказа 9521 748

Блок задержки аварийного отключения
(см. стр. 9)
№ для заказа 7226 144

Реле контроля pH
(см. стр. 10)
№ для заказа 7000 472

Комплект расширения для конденсата жидкого котельного топлива
(должен быть включен в спецификацию заказа для жидкотопливных отопительных установок)
№ для заказа 7226 145

Устройство жидкостной нейтрализации конденсата для конденсатных котлов мощностью свыше 1 500 кВт

№ для заказа 9522 599

Устройство жидкостной нейтрализации конденсата по DIN 4716, рассчитанное на расход конденсата из газовых отопительных установок до 420 л/ч, что соответствует тепловой мощности около 2900 кВт.

Для водогрейных котлов с номинальной тепловой мощностью свыше 3500 кВт и подключенным теплообменником отходящих газов/воды Vitotrans 333 требуются два устройства жидкостной нейтрализации конденсата.

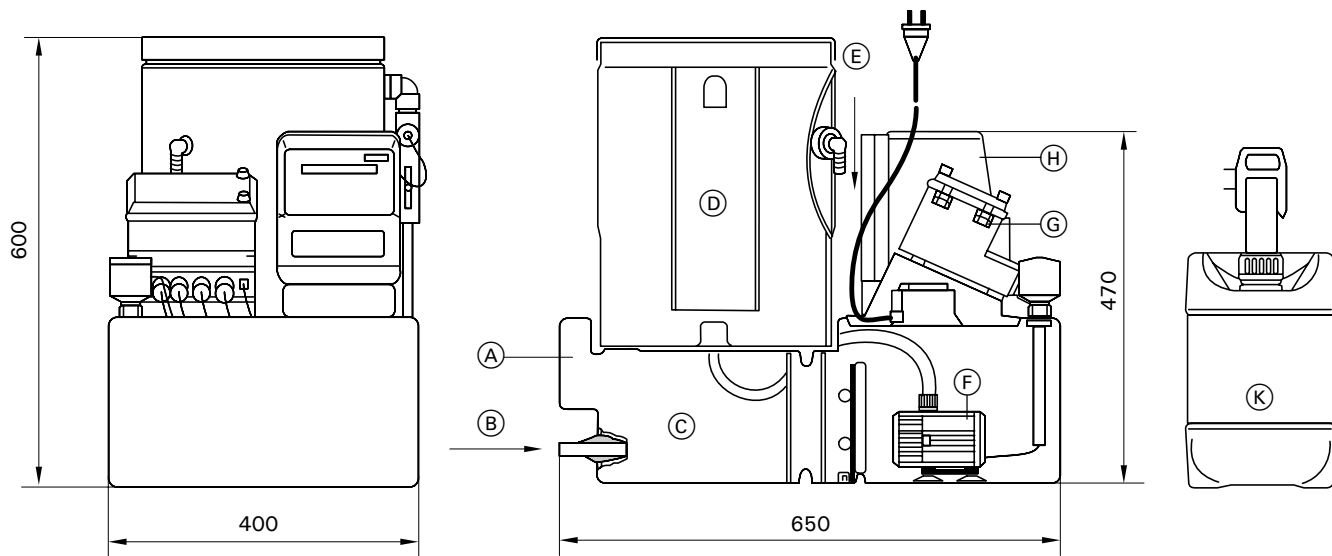
Корпус из прочного пластика. Бак-приемник с зоной осаждения и встроенным нагнетательным насосом из светонепроницаемого пластика. На бак-приемнике установлены нейтрализационный бак из белого пластика, системы управления и дозатор. Конденсат фильтруется и перекачивается в нейтрализационный бак. Одновременно дозирующим насосом подается жидкое нейтрализующее средство.

В комплект поставки входят:

- 20 литров жидкого нейтрализующего средства, тип FKK (в канистре)
- дозирующий насос
- всасывающая трубка для одноразового дозирующего сосуда
- нагнетательный насос
- система управления
- выключатель сигнализации переполнения

Технические данные

- температура конденсата и окружающей среды: от +5 до +50 °C (кратковременно допускается повышение до макс. +50 °C)
- масса: 45 кг
- потребляемая мощность: 60 ВА
- номинальное напряжение: 230 В~
- номинальная частота: 50 Гц
- рабочее напряжение: 24 В/50 Гц
- степень защиты: IP 54



- Ⓐ Бак-приемник
- Ⓑ Подающий трубопровод (Dy 15)
- Ⓒ Зона осаждения

- Ⓓ Нейтрализационный бак
- Ⓔ Обратный трубопровод (Dy 15)
- Ⓕ Нагнетательный насос

- Ⓖ Система управления
- Ⓗ Дозатор
- Ⓚ Нейтрализующее средство

Нейтрализующее средство

20-литровая канистра
№ для заказа 9521 419

Реле контроля pH

(см. стр. 10)
№ для заказа 9521 847

Блок задержки аварийного отключения

(см. ниже)
№ для заказа 7226 144

Фильтр с активированным углем

(должен быть включен в спецификацию заказа для жидкотопливных отопительных установок)
№ для заказа 9523 560

Блок задержки аварийного отключения

№ для заказа 7226 144

Задерживает отключение водогрейного котла после поступления аварийного сигнала от выключателя сигнализации переполнения.



Состав:

- реле задержки аварийного отключения
- корпус для открытой проводки

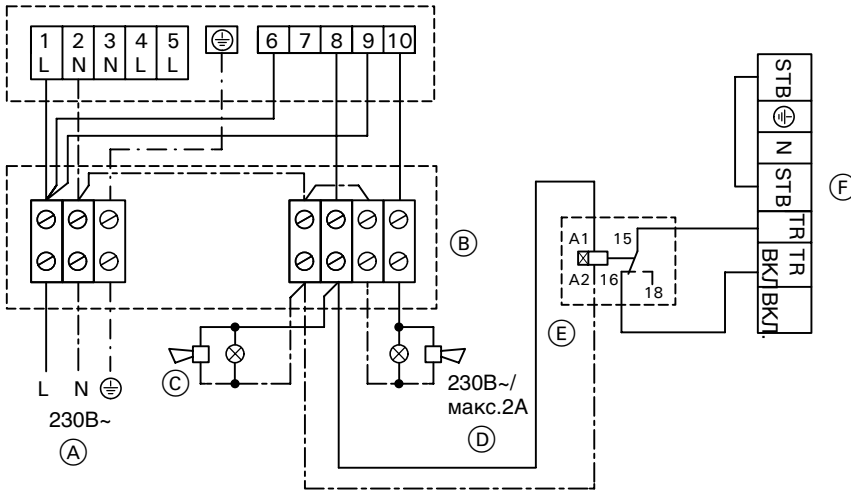
Технические данные

- напряжение: 24 - 230 В
- частота: 50 - 60 Гц
- потребляемая мощность: 2,3 ВА/230 В
- макс. контактное напряжение: 250 В
- макс. ток через контакт: 5 А
- степень защиты: IP 54
- допустимая температура окружающей среды: от -10 до +55 °C
- диапазон настроек реле времени: 0,1 с - 120 ч
- тип: KZL 71

Устройства нейтрализации конденсата

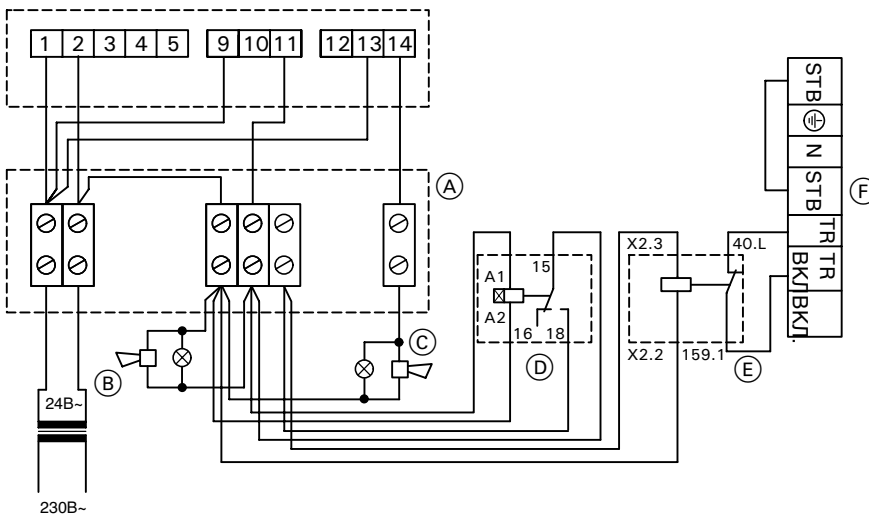
Примеры подключения

В сочетании с установкой нейтрализации конденсата (№ для заказа 7226 142)
(только на установках с трапом для стока жидкости)



- (A) Подключать в фазе с Vitotronic
- (B) Штепсельная розетка заказчика
- (C) Вывод сигнала "Переполнение"
- (D) Вывод сигнала "Добавить"
- (E) Блок задержки аварийного отключения, № для заказа 7226 144
- (F) Штекерный соединитель 150 Vitotronic

В сочетании с установкой жидкостной нейтрализации конденсата (№ для заказа 9522 599)



- (A) Штепсельная розетка заказчика
- (B) Вывод сигнала "Переполнение"
- (C) Вывод сигнала "Добавить"
- (D) Блок задержки аварийного отключения, № для заказа 7226 144
- (E) Реле 24 В~ (приобретается отдельно) с надежным отключением согласно EN 60 335 (VDE 0700) или адаптер электрических подключений, № для заказа 7404 582
- (F) Штекерный соединитель 150 Vitotronic

Реле контроля pH

■ для устройства нейтрализации конденсата, № для заказа 7226 142:
№ для заказа Z000 472

■ для устройства жидкостной нейтрализации конденсата, № для заказа 9522 599:
№ для заказа 9521 847

Контроль величины pH на конденсатоотводчике установки нейтрализации конденсата или жидкостной установки нейтрализации конденсата.

Измерительный преобразователь pH выполнен с индикатором, регулятором предельного значения и переключающим контактом реле.

Состав:

- измерительный преобразователь pH
- корпус для открытой проводки
- сетевой кабель, длина 1,8 м
- кабель подключения электрода, длина 5 м, с изоляционным шлангом
- электрод для контроля pH
- калибровочный раствор

Технические данные

- напряжение: 110 - 240 В
- частота: 48 - 63 Гц
- потребляемая мощность: 8 ВА
- степень защиты
 - на лицевой стороне: IP 65
 - на обратной стороне: IP 20
- допустимая температура окружающей среды: от 0 до +50 °C
- тип: 202530



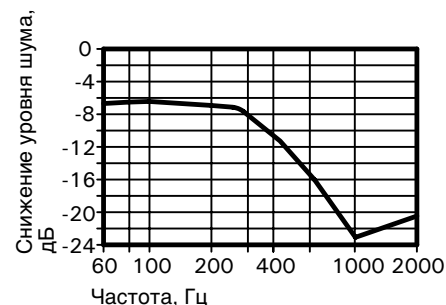
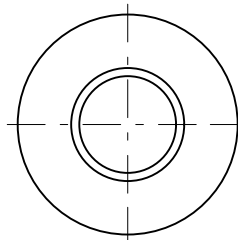
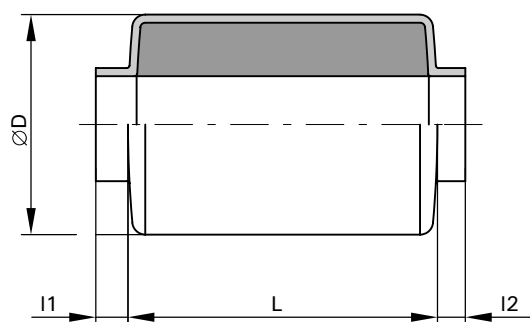
Шумоглушитель с присоединительным патрубком трубы газохода

Шумоглушители с присоединительным патрубком трубы газохода заглушают шум пламени.

Диаметр патрубков трубы газохода соответствует патрубкам отходящих газов наших водогрейных котлов.

Они, как и труба газохода, надеваются или привариваются на патрубки вытяжки отходящих газов на водогрейном котле и соединяются с дымовой трубой. Уровень шума в газовойпускной системе может быть снижен до 15 дБ(А).

Если длины шумоглушителя недостаточно, чтобы достичь дымовой трубы, то для удлинения можно использовать еще одну обычную трубу газохода или колено газохода.



| | | | | | |
|--|--------------|----|----------|----------|----------|
| Ø трубы газохода | d | мм | 180 | 200 | 250 |
| Шумоглушитель с присоединительным патрубком трубы газохода | № для заказа | | 9521 558 | 9521 559 | 9588 019 |
| Габаритные размеры | | | | | |
| Ø корпуса | D | мм | 302 | 302 | 450 |
| Монтажная длина | L | мм | 470 | 470 | 700 |
| Длина патрубка | l1 | мм | 54 | 54 | 67 |
| | l2 | мм | 76 | 76 | 67 |
| Масса | | кг | 10,2 | 10,3 | 28,3 |

Конденсация при низких температурах отходящих газов

При очень низких температурах отходящих газов может происходить конденсация в шумоглушителе. Ее можно предотвратить дополнительной теплоизоляцией шумоглушителя.

Для отвода конденсата (при необходимости) заказчик может установить в наиболее низкой точке шумоглушителя спускной вентиль.

Эти шумоглушители не сочетаются с конденсатными котлами.

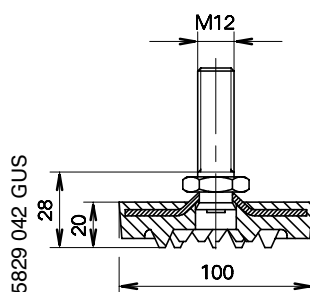
Регулируемые звукопоглощающие опоры и звукопоглощающие подкладки котла

(распределение см. в прайс-листе).

Регулируемые звукопоглощающие опоры и звукопоглощающие подкладки котла весьма эффективно противодействуют распространению корпусного шума. При использовании этих деталей трубопроводы следует снабдить трубными компенсаторами.

При расчете параметров таких оснований необходимо учитывать общий рабочий вес котельной установки. При использовании продольных звукопоглощающих скоб необходимо обеспечить ровную опорную поверхность. Эффективная изоляция от корпусного шума является особенно важной для чердачных котельных.

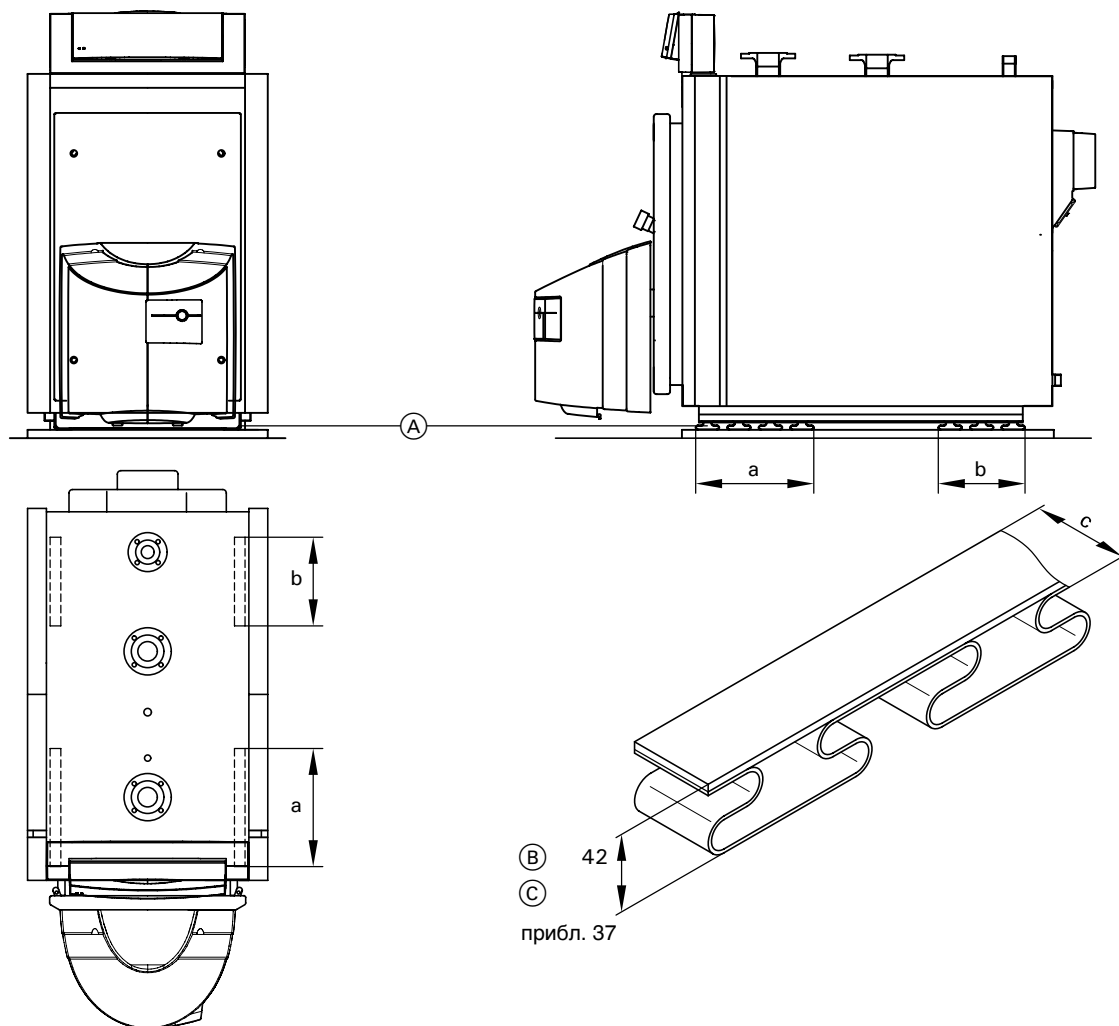
Регулируемые звукопоглощающие опоры для водогрейных котлов



- завинчиваются снизу в шины основания
- допустимая нагрузка: 2000 кг

Звукопоглощающие подкладки котла

Звукопоглощающие подкладки котла



- Ⓐ Звукопоглощающие подкладки котла
- Ⓑ В ненагруженном состоянии
- Ⓒ В нагруженном состоянии

Указания по монтажу

- Для обеспечения равномерной нагрузки на амортизаторы неровности пола не должны превышать 1 мм.
- Подкладки котла разной длины расположить под водогрейным котлом комплектом в соответствии с табличными данными.
- В случае больших котлов могут потребоваться две подкладки, уложенные рядом. Их количество определяется по таблицам.
- Подкладки котла под шинами основания обязательно укладывать соосно.
- Обе рядом лежащие подкладки должны накрываться одним листом (толщиной не менее 6 мм), чтобы обеспечить равномерное нагружение подкладок.
- Если под котел кладутся две рядом лежащие и отдельно уложенные подкладки, то отдельно лежащие подкладки также должны покрываться металлическим листом такой же толщины, чтобы обеспечить одинаковую высоту подкладок. Листы входят в комплект поставки соответствующих звукоизолирующих подкладок котла.
- Во время установки котла за счет перегиба может произойти временная перегрузка одной из подкладок котла. Это можно предотвратить, подложив деревянные брусья (Ø 35 мм) в начале, середине и на конце каждой из подкладок котла.

Звукопоглощающие подкладки котла

| | | | | | | | | |
|---|--------------|----------|----------|----------|----------|----------|----------|----------|
| Допустимая нагрузка | кг | 1500 | 1750 | 2000 | 2250 | 2700 | 3000 | 4080 |
| Звукопоглощающие подкладки котла | № для заказа | 7013 177 | 7013 178 | 7013 179 | 7013 180 | 7226 127 | 7013 181 | 7226 128 |
| для водогрейных котлов Vitocrossal | | × | × | × | × | × | × | — |
| для водогрейных котлов Vitomax | | — | — | — | × | — | × | — |
| для водогрейных котлов Vitoplex | | × | × | × | × | — | × | — |
| Габаритные размеры | | | | | | | | |
| Длина и количество | a мм/шт. | 375/2 | 500/2 | 500/2 | 625/2 | 334/2 | 750/2 | 334/3 |
| | b мм/шт. | 375/2 | 375/2 | 500/2 | 500/2 | 334/2 | 750/2 | 334/3 |
| Ширина | c мм | 30 | 30 | 30 | 30 | 100 | 30 | 100 |

| | | | | | | | | | |
|---|--------------|----------|----------|----------|----------|----------|----------|----------|----------|
| Допустимая нагрузка | кг | 3336 | 4000 | 4668 | 6004 | 6672 | 11250 | 12000 | 12750 |
| Звукопоглощающие подкладки котла | № для заказа | 7013 182 | 7013 183 | 7013 184 | 7013 185 | 7013 187 | 7013 188 | 7013 194 | 7013 189 |
| для водогрейных котлов Vitomax | | × | × | × | × | × | × | × | × |
| для водогрейных котлов Vitoplex | | × | × | × | × | × | × | — | — |
| Габаритные размеры | | | | | | | | | |
| Длина и количество | a мм/шт. | 500/2 | 500/2 | 667/2 | 834/2 | 834/2 | 1000/2 | 1125/2 | 1125/2 |
| | b мм/шт. | 334/2 | 500/2 | 500/2 | 667/2 | 834/2 | 875/2 | 875/2 | 1000/2 |
| Ширина | c мм | 100 | 100 | 100 | 100 | 100 | 100 | 100 | 100 |

| | | | | | | | | | |
|---|--------------|----------|----------|----------|----------|----------|----------|----------|----------|
| Допустимая нагрузка | кг | 17250 | 21000 | 24000 | 25500 | 27000 | 28500 | 39000 | 43500 |
| Звукопоглощающие подкладки котла | № для заказа | 7013 195 | 7013 190 | 7013 191 | 7013 196 | 7013 193 | 7013 192 | 7013 197 | 7013 198 |
| для водогрейных котлов Vitomax | | × | × | × | × | × | × | × | × |
| Габаритные размеры | | | | | | | | | |
| Длина и количество | a мм/шт. | 1500/2 | 1000/4 | 1250/4 | 1250/4 | 1375/4 | 1500/4 | 1750/4 | 1875/4 |
| | b мм/шт. | 1375/2 | 750/4 | 750/4 | 1750/2 | 1750/2 | 1750/2 | 1500/4 | 1750/4 |
| Ширина | c мм | 100 | 100 | 100 | 100 | 100 | 100 | 100 | 100 |

„ × ” = используются; „ — ” = не используются.

Распределение по мощности см. в прайс-листе.

Звукопоглощающие подкладки котла под Vitorond 200 мощностью свыше 320 кВт см. в техническом паспорте водогрейного котла.

Компенсаторы

Звукопоглощающие трубные компенсаторы

Чтобы корпусный шум не передавался на систему трубопроводов, рекомендуется как можно ближе к водогрейному котлу установить компенсаторы в подающую и обратную магистрали и в аварийные линии.

Компенсаторы можно приобрести на фирме

Tuboflex KG
Postfach 501529
D-22715 Hamburg

Компенсаторы должны проверяться в рамках ежегодного контроля.

Тканевые компенсаторы отходящих газов

Тканевые компенсаторы можно приобрести на фирме

Frenzelit-Werke GmbH&CoKG
Abt. Kompensatoren
(отдел "Компенсаторы")
Postfach 1140
D-95456 Bad Berneck

Отпечатано на экологически чистой бумаге,
отбеленной без добавления хлора



Оставляем за собой право на
технические изменения.

Viessmann Werke GmbH&Co KG
D-35107 Allendorf

Представительство в Москве
Ул. Вешних Вод, д. 14
Россия - 129337 Москва
Тел.: +7 / 095 / 77 58 28 3
Факс: +7 / 095 / 77 58 28 4

Представительство в Санкт-Петербурге
Ул. Возрождения, д. 4, офис 801-803
Россия - 198097 Санкт-Петербург
Тел.: +7 / 812 / 32 67 87 0 или
+7 / 812 / 32 67 87 1
Факс: +7 / 812 / 32 67 87 2

Представительство в Екатеринбурге
Ул. Шаумяна, д. 83, офис 209
Россия - 620102 Екатеринбург
Тел.: +7 / 343 / 210 99 73
Факс: +7 / 343 / 212 21 05

5829 042 GUS